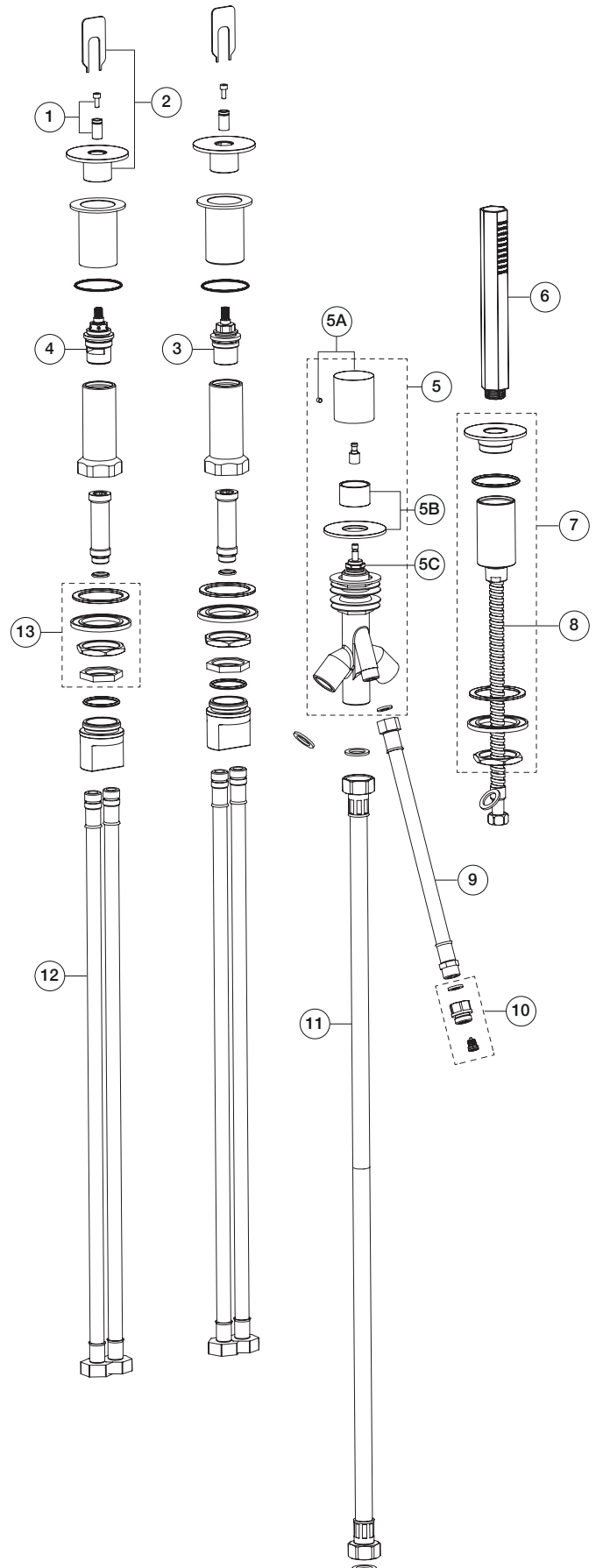
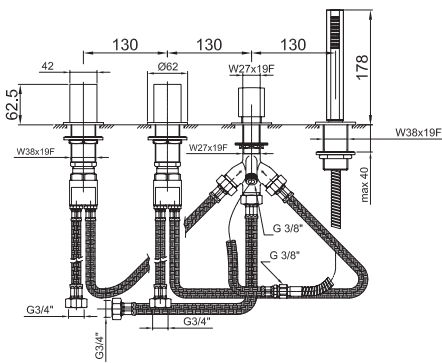


ART. N467S - Gruppo bordo vasca / Deck-mount bathtub mixer / Mélangeur bain-douche sur gorge


N°	Codice / Code	Descrizione / Description / Désignaton
1	90 00 Q543	Kit con adattatore e vite Kit with adapter and screw Kit avec adaptateur et vis
2	90 __ Q556	Rosone base per maniglia Base backplate for handle Rosace base pour manette
3	90 00 9150	Vitone ceramico 3/4" destro 3/4" right ceramic cartridge Tête céramique droite 3/4"
4	90 00 9151	Vitone ceramico 3/4" sinistro 3/4" left ceramic cartridge Tête céramique gauche 3/4"
5	90 __ 9920	Deviatore completo Complete diverter Inverseur complet
5A	90 __ 9255	Maniglia comando per deviatore Complete handle for diverter Manette complète pour inverseur
5B	90 __ 9921	Cappuccio per deviatore Handle locking cap for diverter Rosace pour inverseur
5C	90 00 9036	Meccanismo deviatore Diverter device Meccanisme pour inverseur
6	90 __ 9849	Doccetta VENEZIA VENEZIA handshower Douchette VENEZIA
7	90 __ 9922	Supporto per bordo vasca Deck-mount shower-holder Support pour bain douche sur gorge
8	90 __ 1982	Flessibile per gruppo bordo vasca Flexible for deck-mount bathtub mixer Flexible pour mélangeur bain-douche sur gorge
9	90 02 9065	Flessibili Inox F3/8-M3/8 60 cm Stainless steel F3/8-M3/8 60 cm flexible Flexibles en Inox F3/8-M3/8 60 cm
10	90 00 9919	Gruppo per valvola non ritorno Group for non-return valve Groupe pour clapet de non retour
11	90 02 9259	Flessibile Inox F3/4-M3/4 80 cm Stainless steel flexible hose - F3/4 x M3/4, 80 cm Flexible en acier inox F3/4 x M3/4, 80 cm
12	90 00 9981	Flessibile Inox M3/8 con O-ring F3/4 80 cm Stainless steel flexible hose - M3/8"x F3/4", 80 cm Flexible en acier inox - M3/8"x F3/4", 80 cm
14	90 00 Q558	Kit di fissaggio Fixing kit Kit de fixation

-- Questo codice alfanumerico indica la finitura o il materiale
 This alphanumeric code indicates the finish or raw material
 Ce code alphanumerique indique la finition ou le matériel