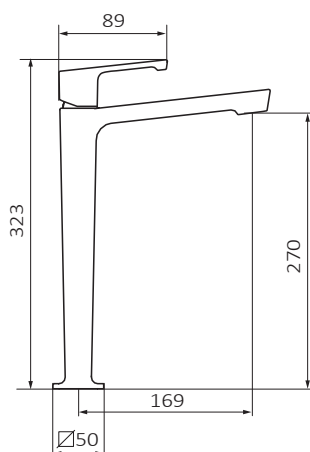


## FICHA TÉCNICA

Fecha revisión: 29/05/20



SERIE: **JOLIE**

PRODUCTO: **Lavabo Monomando alto**

ACCESORIOS:

ACABADO: **chromo**

REFERENCIA: **82 540 820**

EAN 13: **8435200266031**

PESO: **2.43 kg** ANCHO:**31 cm** LARGO:**37 cm** ALTO:**9 cm**



### ESPECIFICACIONES TÉCNICAS:

- › Presión recomendada: **1 a 5 bar**
- › Presión máxima de utilización: **10 bar**
- › Cotas de conexión según **UNE-EN ISO 228-1**
- › Sensibilidad y acústica según norma **EN ISO 3822**
- › Cartucho monomando cerámico

### ESPECIFICACIONES DE MATERIAL:

- › Cuerpos **mecanizados en latón**
- › Recubrimiento níquel-cromo resistente al ensayo de niebla salina según **UNE-EN 248**
- › Material maneta: **latón**

### CARACTERÍSTICAS DE USO:

- › Altura de 270 mm hasta aireador
- › Conexiones flexibles
- › Caudal limitado 4.5 l/min
- ›

>>LINK INSTRUCCIONES DE MONTAJE: <http://d7rh5s3nxmpy4.cloudfront.net/CMP2592/files/5/040770.05.pdf>

Alaún, 19 Pla-Za / 50197 Zaragoza / Spain / T +34 976 50 41 70 / F +34 976 50 41 35 [info@grb.es](mailto:info@grb.es) / [www.grbmixers.com](http://www.grbmixers.com)