

FICHA TÉCNICA

Fecha revisión: 29/05/20



SERIE: **JOLIE**

PRODUCTO: **Lavabo Monomando alto**

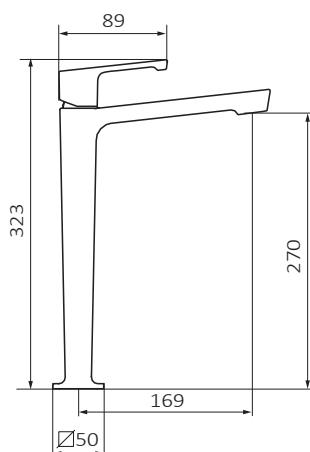
ACCESORIOS:

ACABADO: **oro**

REFERENCIA: **82 540 824**

EAN 13: **8435200273374**

PESO: **2.43 kg** ANCHO:**31 cm** LARGO:**37 cm** ALTO:**9 cm**



ESPECIFICACIONES TÉCNICAS:

- › Presión recomendada: **1 a 5 bar**
- › Presión máxima de utilización: **10 bar**
- › Cotas de conexión según **UNE-EN ISO 228-1**
- › Sensibilidad y acústica según norma **EN ISO 3822**
- › Cartucho monomando cerámico

ESPECIFICACIONES DE MATERIAL:

- › Cuerpos **mecanizados en latón**
- › Recubrimiento níquel-cromo resistente al ensayo de niebla salina según **UNE-EN 248**
- › Material maneta: **latón**

CARACTERÍSTICAS DE USO:

- › Altura de 270 mm hasta aireador
- › Conexiones flexibles
- › Caudal limitado 4.5 l/min
- ›