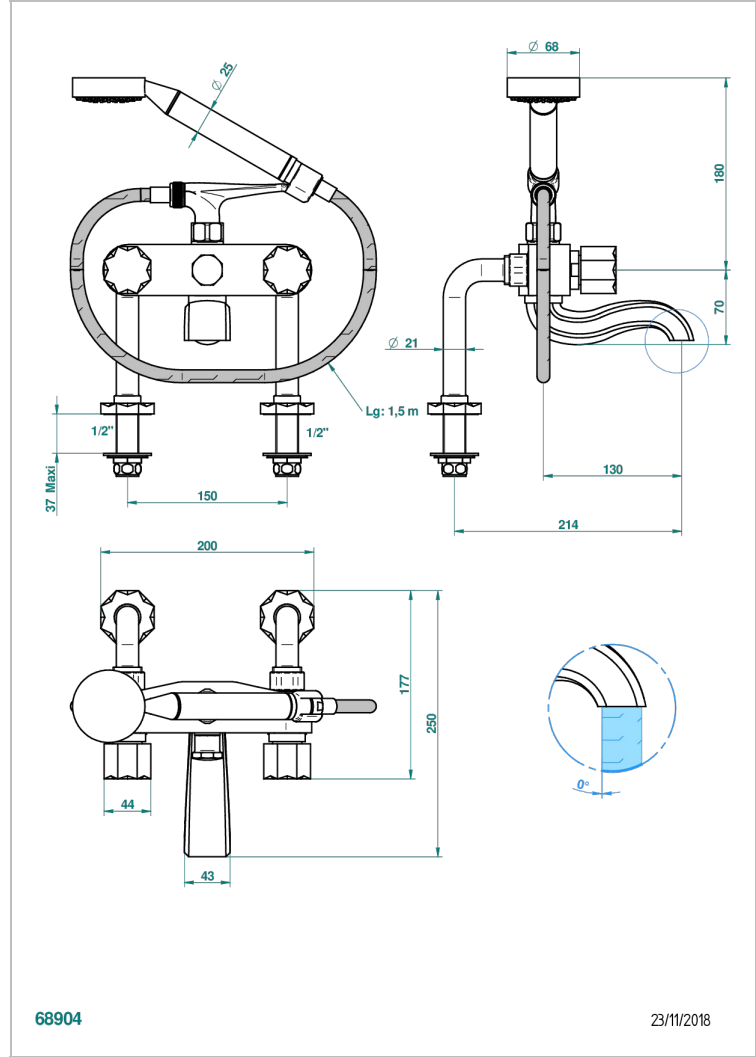


Смеситель для ванны/душа устанавливаемый на борту на два отверстия с душем и шлангом - 150 мм между центрами



68904

23/11/2018

ХАРАКТЕРИСТИКИ

- Nihal metal
- Смеситель для ванны/душа устанавливаемый на борту на два отверстия с душем и шлангом - 150 мм между центрами

ДОСТУПНЫЕ ВАРИАНТЫ ПОКРЫТИЙ

Blush PVD - H62
 Graphite PVD - H64
 Matt Umber PVD - H67
 Matt blush PVD - H60
 Matt graphite PVD - H65
 Umber PVD - H66

Аранья (чёрный никель) - D24
 Бронза - D01
 Золото - F01
 Матовая красная старинная медь - H07
 Матовое золото - F07
 Матовое светлое золото - F31

Матовый никель - C01
 Матовый хром - C02
 Никель - B01
 Покрытие PVD бронза - F33
 Покрытие PVD золотистый цвет - H52
 Покрытие PVD латунь - H49

Покрытие PVD матовая бронза - F34
 Покрытие PVD матовая латунь - H50
 Покрытие PVD матовый золотистый - H53
 Покрытие PVD матовый никель - H56
 Покрытие PVD никель - H55
 Розовое золото - F27

Сатинированное золото - F03
 Сатинированный хром - C03
 Светлое золото - F30
 Серебро с родием - F18
 Старинный никель - H28
 Старинное серебро - H03