



Кран-кнопка для писсуаров

- Настенный синхронизированный нажим кнопки.
- Надежный, подходит для сообществ и раковин с высокой частотой использования.

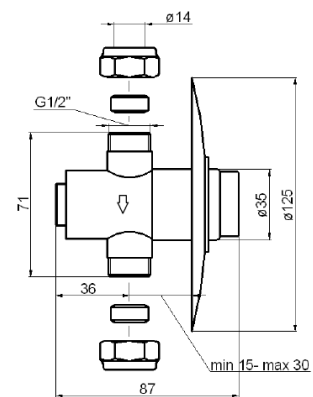
КОМПОНЕНТЫ И ТЕХНИЧЕСКИЕ ХАРАКТЕРИСТИКИ

- Изготовлен из хромированной латуни.
- Время подачи: 8 ± 2 секунды при 3 бар.
- Давление подачи: минимум 1 бар, максимум 6 бар.
- Рекомендуемое давление: 2 - 4 бар.
- Температура подачи: 5 - 65 °C
- Расход: 0,62 м³ / час.
- Максимальные размеры: \varnothing 125 мм, глубина 87 мм (открытая часть плюс углубленная часть).

КРАТКОЕ ОПИСАНИЕ

Кнопочный кран с таймером для писсуара GIAMPIERI для настенного монтажа, из хромированной латуни. Максимальные размеры: \varnothing 125 мм, глубина 87 мм

ТЕХНИЧЕСКИЙ ЧЕРТЁЖ



NOFER S.L.
 Avenida de la fama, 118
 08940 · Cornellà de
 Llobregat
 (Barcelona) Tel +34
 934 742 423 · Fax

отвечающие товары



07050

07051

07076.1.N

07076.1B

07085

07007