

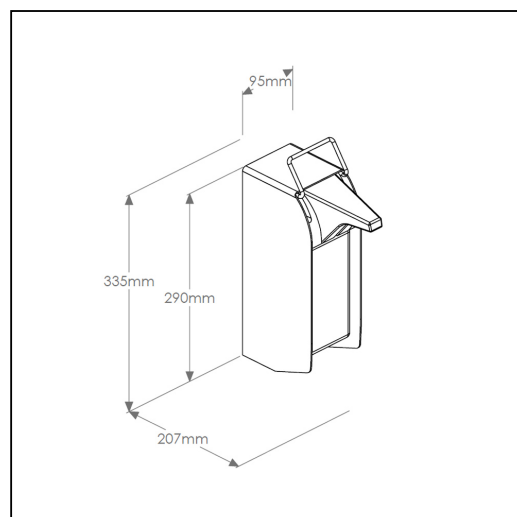
Bezdotykowy automatyczny dozownik płynu dezynfekcyjnego pojemno zbiornika 1000 ml, metalowy

symbol: D10A

- pojemno zbiornika 1000 ml
- płyny uzupełniane z kanistra
- mechanizm dozuj cy wykonany ze stali kwasoodpornej, łatwy w demonta u
- mo liwo sterylizacji urz dzenia (mechanizm dozuj cy)
- zasilany napi ciem 7,5 V (pi baterii R20 alkalicznych)
- polecany do dozowania płynu lub elu dezynfekcyjnego oraz mydła w płynie
- przezroczysty pojemnik umo liwia kontrol poziomu płynu dezynfekcyjnego
- uruchamiany automatycznie czujnikiem zbli eniowym
- mo liwo uruchomienia przyciskiem łokciowym
- opcjonalnie dost pne zamki cie na kluczyk

Pasuj ce płyny dezynfekcyjne

MAD164, MAD154, MAD153, MAD160, MAD151, MAD152



Parametry

| | |
|---------|---------|
| wysoko | 33,5 cm |
| szeroko | 9,5 cm |
| gł boko | 20,7 cm |