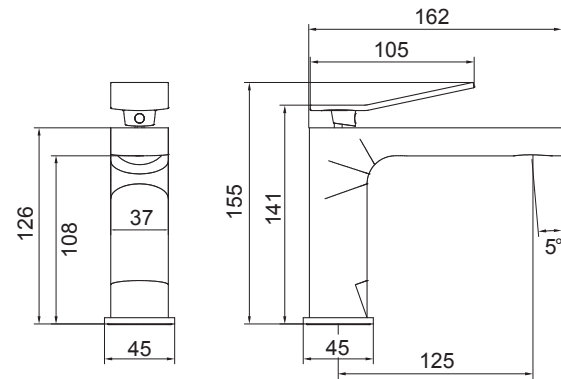
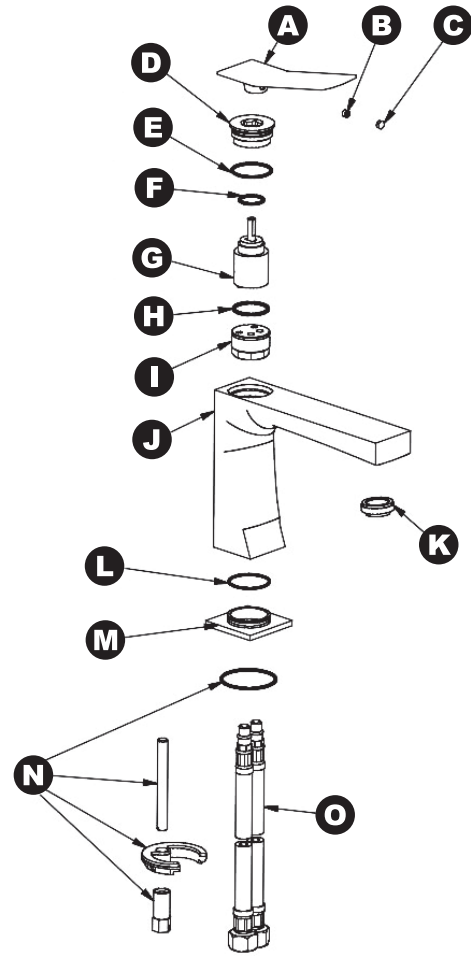


WAVE 200



LISTA DEI COMPONENTI

A Maniglia	F O-ring	K Aeratore
B Grano inox	G Cartuccia ceramica Ø25	L OR-ring
C Tappo copriforo	H O-ring	M Basetta
D Ghiera premicartuccia	I Inserto cartuccia	N Set di fissaggio
E O-ring	J Corpo lavabo	O Flessibili

COMPONENTS LIST

A Handle	F O-ring	K Aerator
B Stainless steel stud bolt	G Ceramic cartridge Ø25	L OR-ring
C Hole plug	H O-ring	M Base ring
D Cartridge retainer ring nut	I Cartridge insert	N Fixing set
E O-ring	J Washbasin body	O Hoses

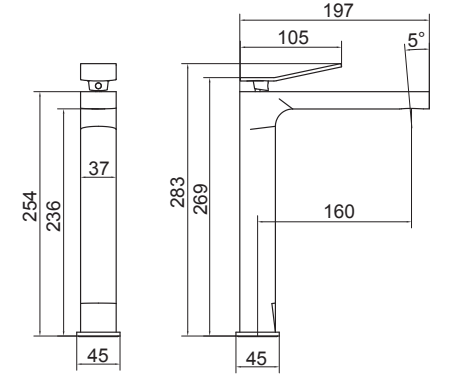
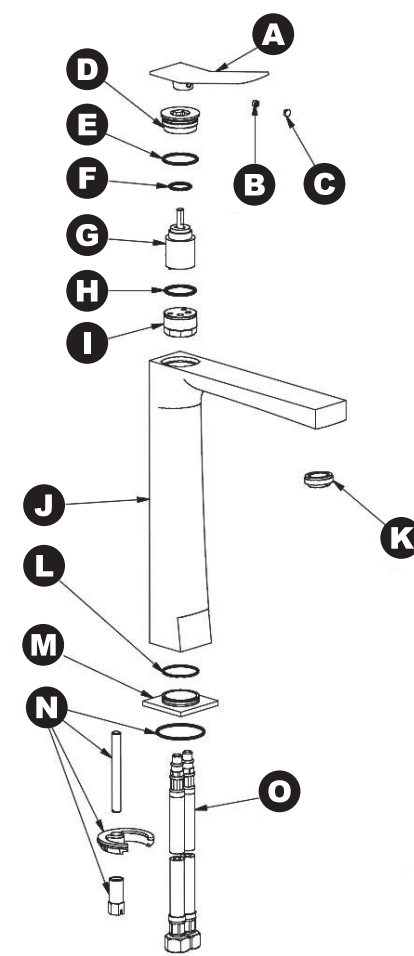
LISTE DES PIÈCES

A Levier	F Joint torique	K Aérateur
B Goujon inox	G Cartouche céramique Ø25	L Joint torique
C Bouchon cache trou	H Joint torique	M Plaquette
D Frette presse cartouche	I Insert cartouche	N Kit de fixation
E Joint torique	J Corps lavabo	O Flexibles

قائمة المكونات

A مقبض	F حلقة O-ring	K تهوية
B حبيبة من الفولاذ الذي لا يصدأ	G خرطوشة سيراميك قطر 25	L حلقة O-ring
C غطاء سد الثقب	H حلقة O-ring	M قاعدة صغيرة
D غطاء الحشية	I حشية الخرطوشة	N طقم تثبيت
E حلقة O-ring	J جسم المغسلة	O أنبوب مرن

WAVE 202



LISTA DEI COMPONENTI

A Maniglia	F O-ring	K Aeratore
B Grano inox	G Cartuccia ceramica Ø25	L OR-ring
C Tappo copriforo	H O-ring	M Basetta
D Ghiera premicartuccia	I Inserto cartuccia	N Set di fissaggio
E O-ring	J Corpo lavabo	O Flessibili

COMPONENTS LIST

A Handle	F O-ring	K Aerator
B Stainless steel stud bolt	G Ceramic cartridge Ø25	L OR-ring
C Hole plug	H O-ring	M Base ring
D Cartridge retainer ring nut	I Cartridge insert	N Fixing set
E O-ring	J Washbasin body	O Hoses

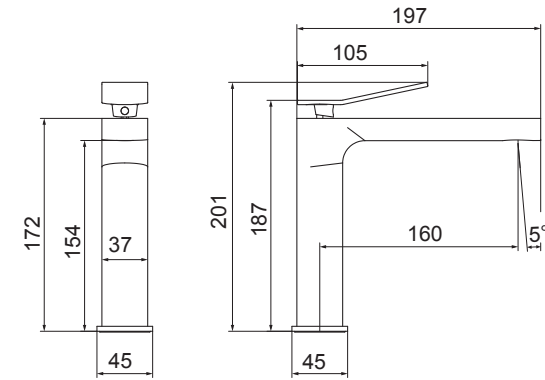
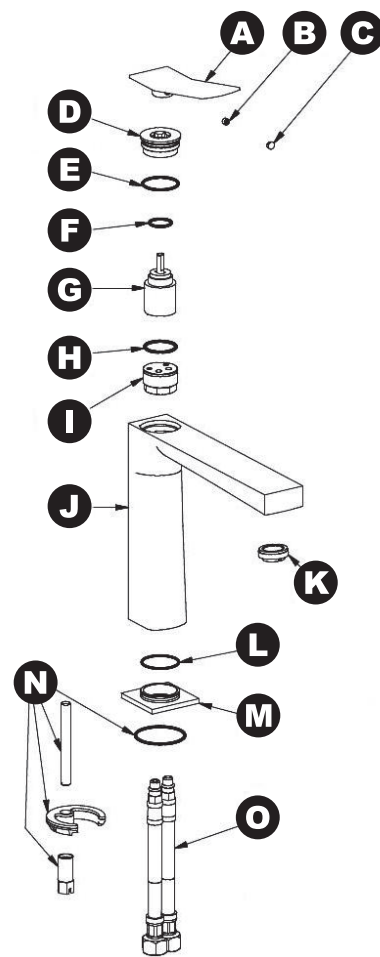
LISTE DES PIÈCES

A Levier	F Joint torique	K Aérateur
B Goujon inox	G Cartouche céramique Ø25	L Joint torique
C Bouchon cache trou	H Joint torique	M Plaquette
D Frette presse cartouche	I Insert cartouche	N Kit de fixation
E Joint torique	J Corps lavabo	O Flexibles

قائمة المكونات

A مقبض	F حلقة O-ring	K تهوية
B حبيبة من الفولاذ الذي لا يصدأ	G خرطوشة سيراميك قطر 25	L حلقة O-ring
C غطاء سد الثقب	H حلقة O-ring	M قاعدة صغيرة
D غطاء الحشية	I حشية الخرطوشة	N طقم تثبيت
E حلقة O-ring	J جسم المغسلة	O أنبوب مرن

WAVE 204



LISTA DEI COMPONENTI

A Maniglia	F O-ring	K Aeratore
B Grano inox	G Cartuccia ceramica Ø25	L OR-ring
C Tappo copriforo	H O-ring	M Basetta
D Ghiera premicartuccia	I Inserto cartuccia	N Set di fissaggio
E O-ring	J Corpo lavabo	O Flessibili

COMPONENTS LIST

A Handle	F O-ring	K Aerator
B Stainless steel stud bolt	G Ceramic cartridge Ø25	L OR-ring
C Hole plug	H O-ring	M Base ring
D Cartridge retainer ring nut	I Cartridge insert	N Fixing set
E O-ring	J Washbasin body	O Hoses

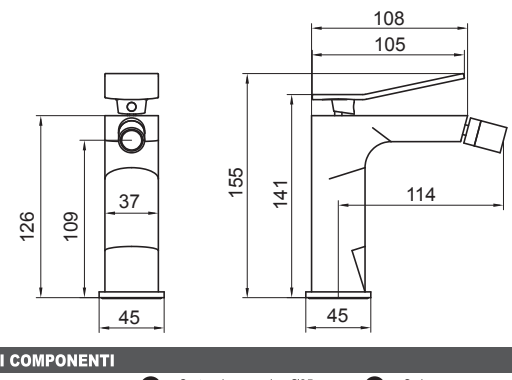
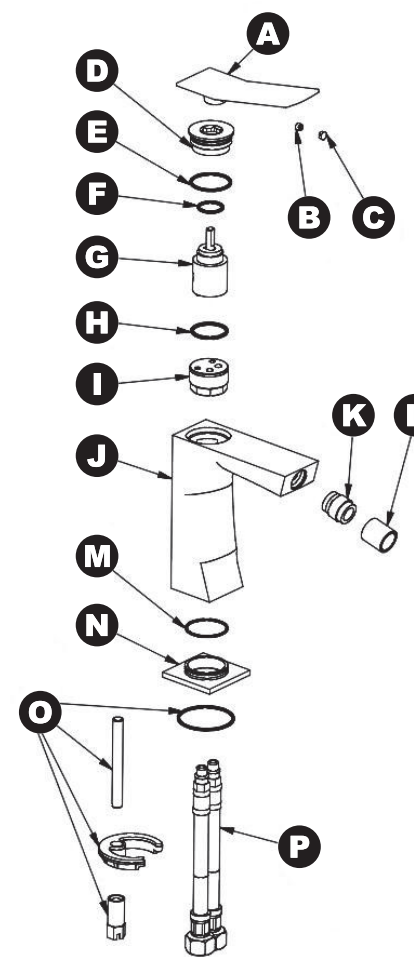
LISTE DES PIÈCES

A Levier	F Joint torique	K Aérateur
B Goujon inox	G Cartouche céramique Ø25	L Joint torique
C Bouchon cache trou	H Joint torique	M Plaquette
D Frette presse cartouche	I Insert cartouche	N Kit de fixation
E Joint torique	J Corps lavabo	O Flexibles

قائمة المكونات

A مقبض	F حلقة O-ring	K تهوية
B حبيبة من الفولاذ الذي لا يصدأ	G خرطوشة سيراميك قطر 25	L حلقة O-ring
C غطاء سد الثقب	H حلقة O-ring	M قاعدة صغيرة
D غطاء الحشية	I حشية الخرطوشة	N طقم تثبيت
E حلقة O-ring	J جسم المغسلة	O أنبوب مرن

WAVE 220



LISTA DEI COMPONENTI

A Maniglia	G Cartuccia ceramica Ø25	M O-ring
B Grano inox	H O-ring	N Basetta
C Tappo copriforo	I Inserto cartuccia	O Set di fissaggio
D Ghiera premicartuccia	J Corpo lavabo	P Flessibili
E O-ring	K Snodo	
F O-ring	L Aeratore	

COMPONENTS LIST

A Handle	G Ceramic cartridge Ø25	M O-ring
B Stainless steel stud bolt	H O-ring	N Base ring
C Hole plug	I Cartridge insert	O Fixing set
D Cartridge retainer ring nut	J Washbasin body	P Hoses
E O-ring	K Articulated joint	
F O-ring	L Aerator	

LISTE DES PIÈCES

A Levier	G Cartouche céramique Ø25	M Joint torique
B Goujon inox	H Joint torique	N Plaquette
C Bouchon cache trou	I Insert cartouche	O Kit de fixation
D Frette presse cartouche	J Corps lavabo	P Flexibles
E Joint torique	K Articulation	
F Joint torique	L Aérateur	

قائمة المكونات

A مقبض	G خرطوشة سيراميك قطر 25	M حلقة O-ring
B حبيبة من الفولاذ الذي لا يصدأ	H حلقة O-ring	N قاعدة صغيرة
C غطاء سد الثقب	I حشية الخرطوشة	O طقم تثبيت
D غطاء الحشية	J جسم المغسلة	P وصلة
E حلقة O-ring	K وصلة	
F حلقة O-ring	L تهوية	