

ARTICULO: 2951

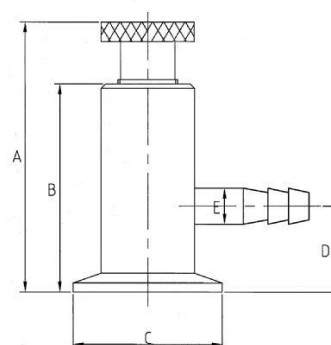
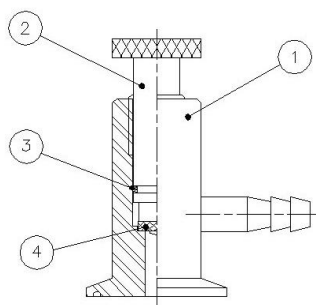
Válvula toma muestra extremos clamp, Inoxidable. Stainless steel clamp end Sampling valve.

Características

1. Válvula toma muestra línea sanitaria.
2. Extremos clamp en pulgadas (BS 4825-3).
3. Construcción en Inox. 1.4404 (AISI 316 L).
4. Cierre de Silicona.
5. Fácil limpieza y montaje.
6. Pulido Sanitario Ra $\leq 0.8 \mu\text{m}$.
7. Presión de trabajo máxima 10 bar.
8. Temperatura máxima de trabajo 120 °C.

Features

1. Sampling valve sanitary line.
2. Clamp ends in inches (BS 4825-3).
3. Made of stainless steel 1.4404 (AISI 316L).
4. Silicone seat.
5. Easy cleaning and assembling.
6. Sanitary Polish Ra $\leq 0.8 \mu\text{m}$.
7. Max. Working pressure 10 bar.
8. Max. Working Temperature 120 °C.



Nº	Denominación / Name	Material	Acabado Superficial / Surface Treatment	Cód. Recambio / Spare Part Code
1	Cuerpo / Body	Acero Inox 1.4404 / SS 1.4404	Pulido mecánico / Mechanical Polish	-----
2	Eje / Stem	Acero Inox 1.4404 / SS 1.4404	Pulido mecánico / Mechanical Polish	-----
3*	Tórica / O ' ring	NBR	-----	K2951
4*	Asiento / Seat	Silicona / Silicone	-----	K2951

DIMENSIONES GENERALES / GENERAL DIMENSIONS

Ref.	Medida / Size	DN	Dimensiones / Dimensions (mm)					Peso / Weight (Kg)
			A	B	C	D	E	
2951 06	1" – 1 ½"	25	85	68	50.5	27	12	0,400

* Piezas de recambio disponibles / Available spare parts