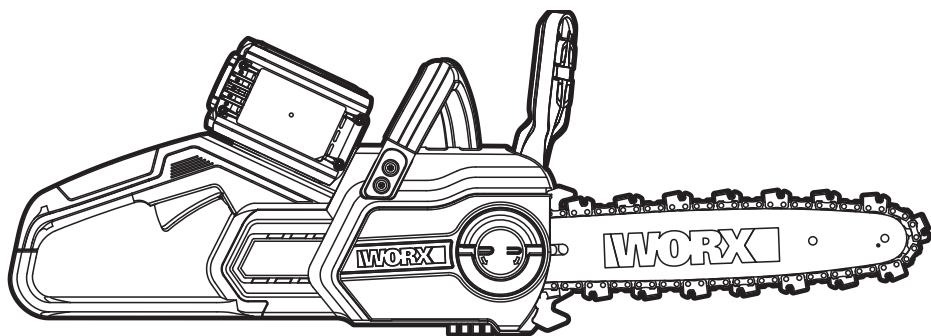


WORX®



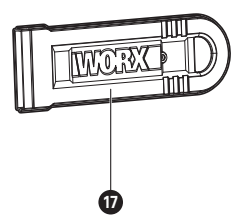
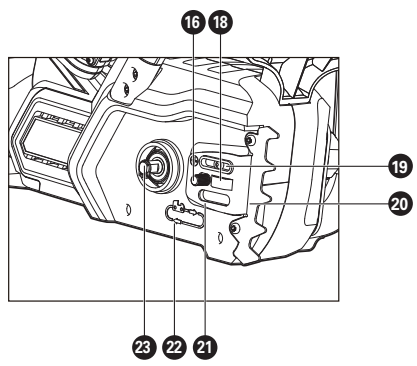
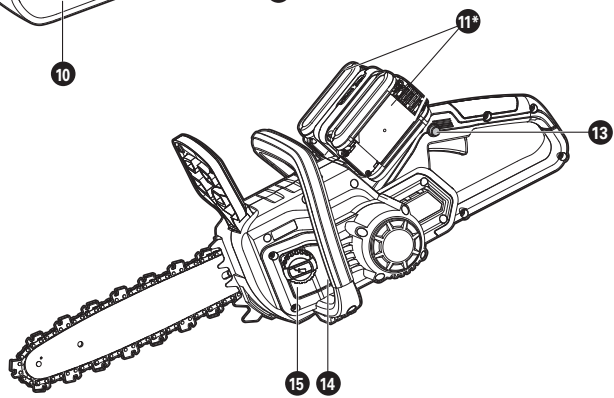
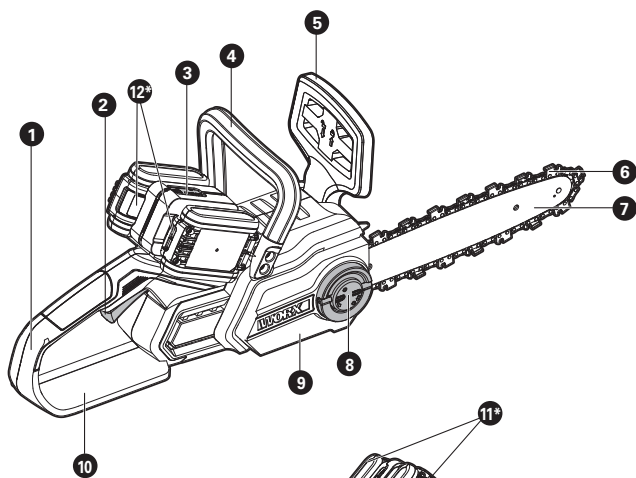
Cordless Chain Saw

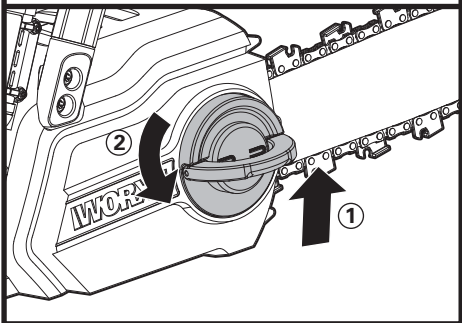
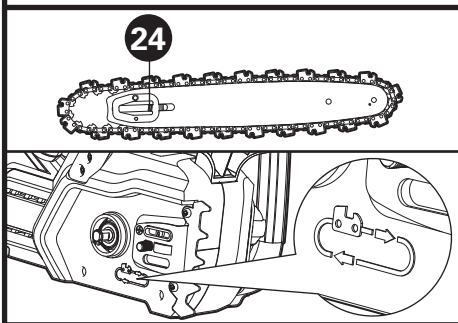
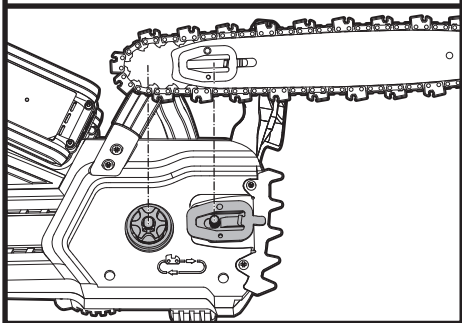
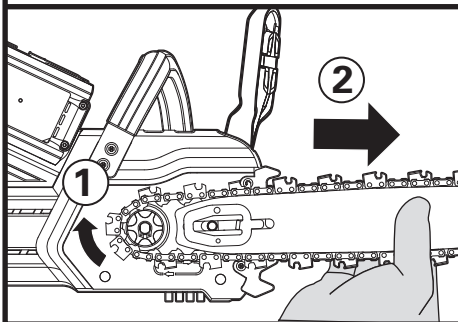
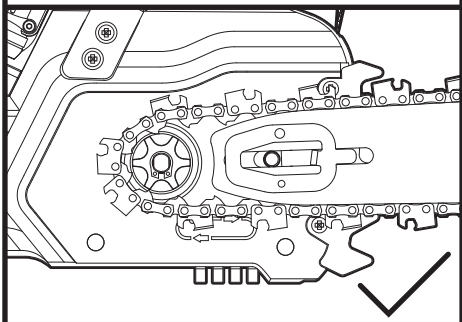
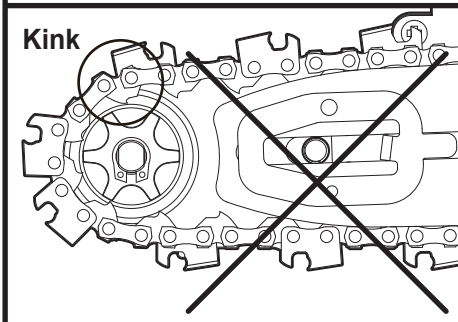
EN P09

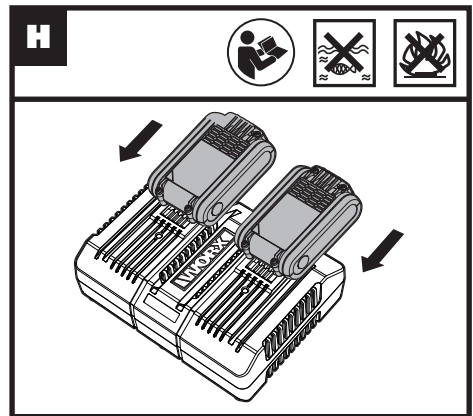
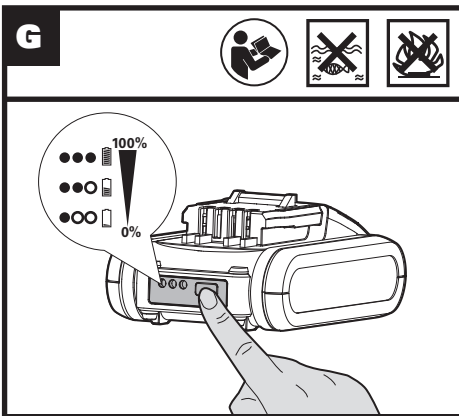
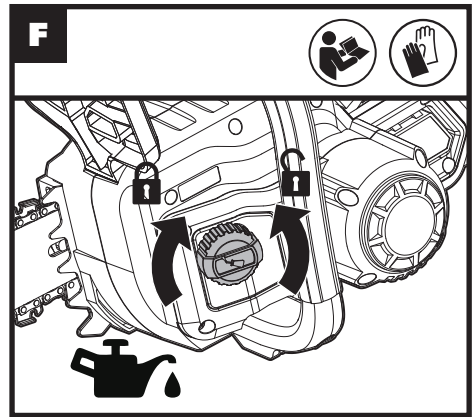
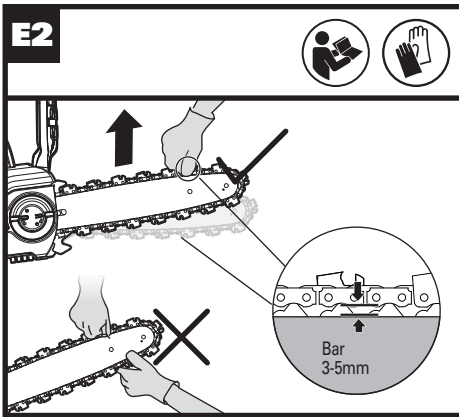
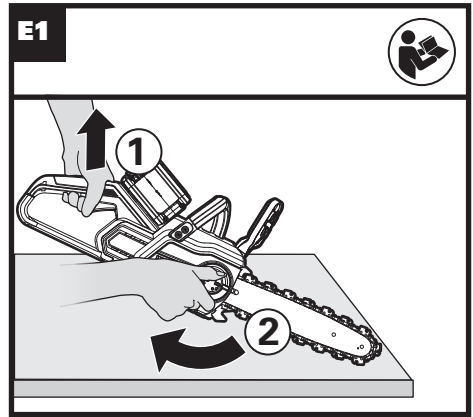
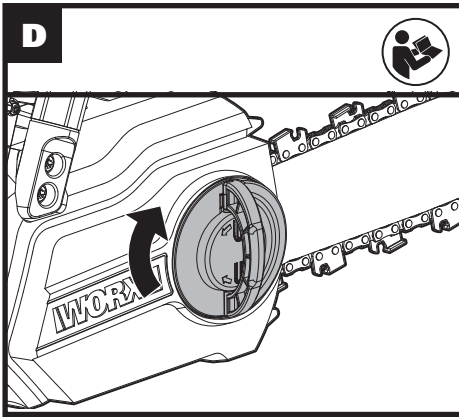
Аккумуляторная цепная пила

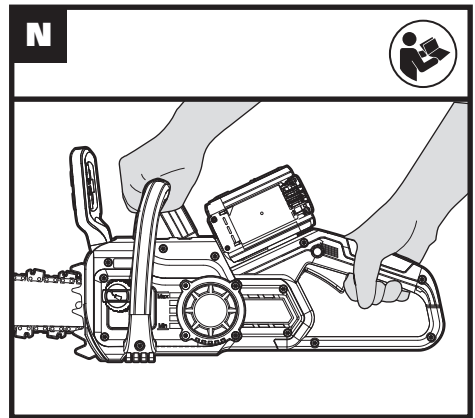
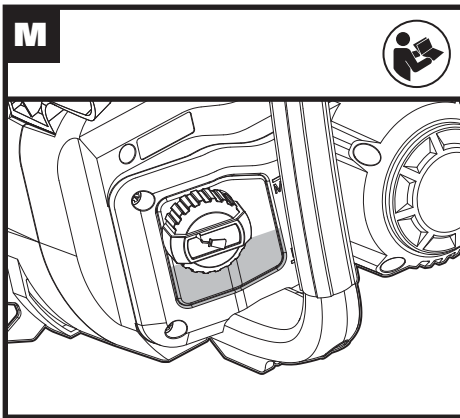
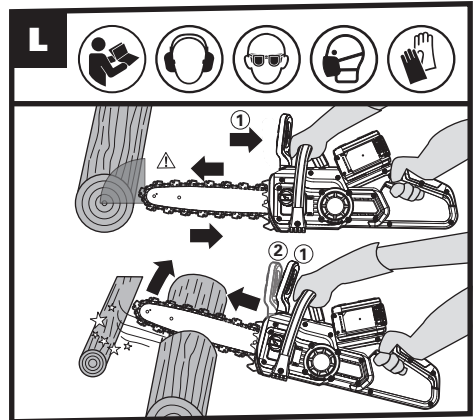
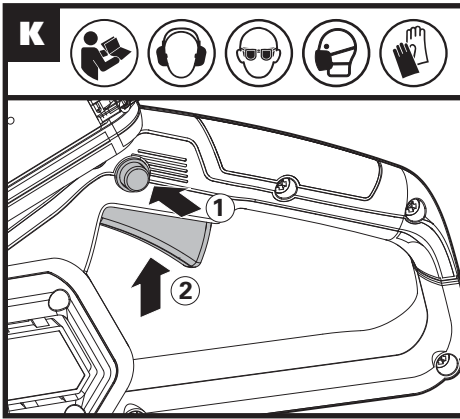
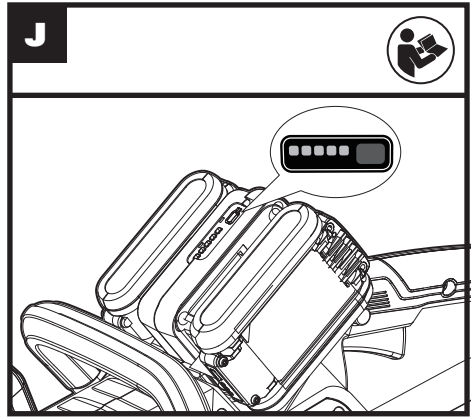
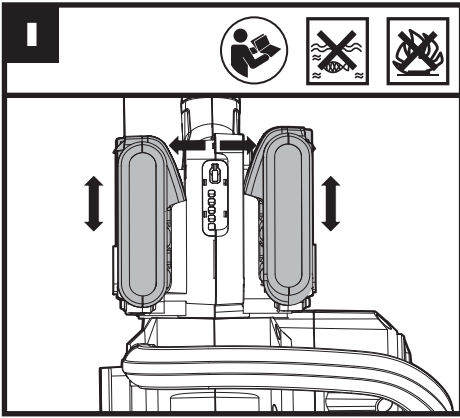
RU P23

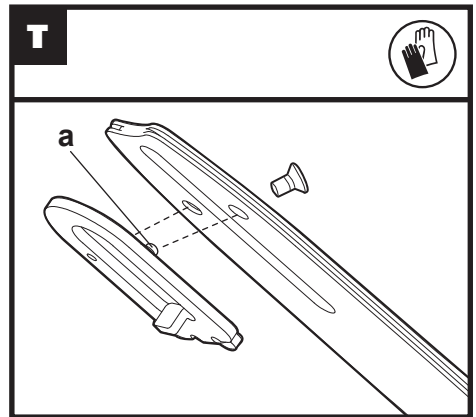
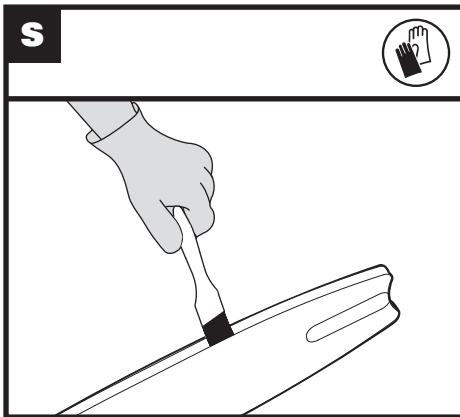
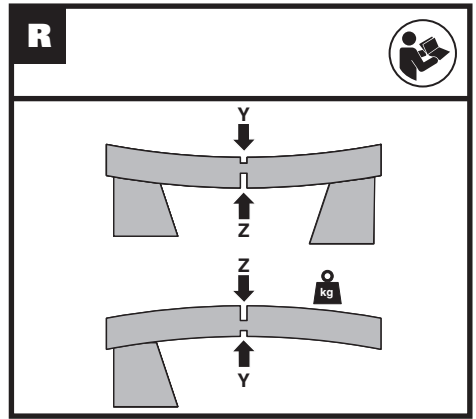
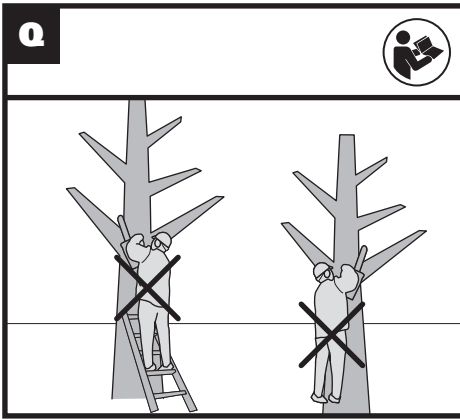
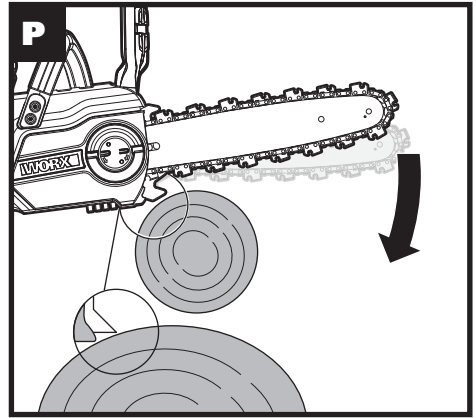
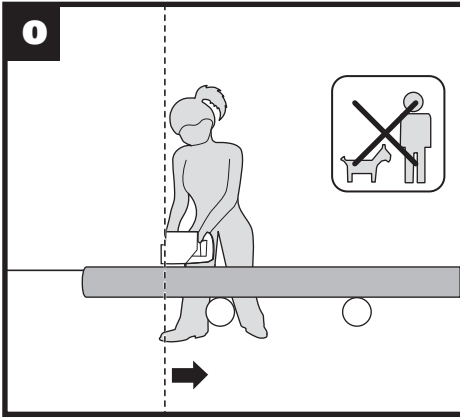
WG381E WG381E.9



A1**A2****B1****B2****C1****C2**



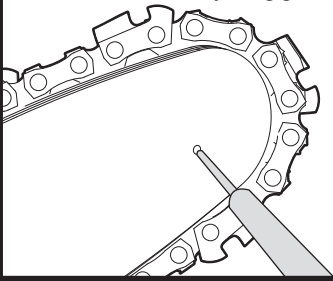




U



Injecting grease to lubricate



БЕЗОПАСНОСТЬ ИЗДЕЛИЯ ОБЩИЕ ПРЕДОСТЕРЕЖЕНИЯ ПО ТЕХНИКЕ БЕЗОПАСНОСТИ ПРИ РАБОТЕ С ЭЛЕКТРОИНСТРУМЕНТОМ



ПРЕДОСТЕРЕЖЕНИЕ Внимательно ознакомьтесь со всеми предупреждениями по технике безопасности, инструкциями, рисунками и спецификациями, прилагаемыми к этому электроинструменту. *Невыполнение всех нижеприведенных инструкций и рекомендаций может привести к поражению электрическим током, пожару и/или серьезным травмам.*
СОХРАНИТЕ ВСЕ ИНСТРУКЦИИ И ПРЕДОСТЕРЕЖЕНИЯ ДЛЯ ДАЛЬНЕЙШЕГО ИСПОЛЬЗОВАНИЯ.

Термин "электроинструмент" в предупреждениях относится к вашему электроинструменту с питанием от сети (шнур) или к электроинструменту с батарейным питанием (беспроводной).

1) БЕЗОПАСНОСТЬ РАБОЧЕЙ ЗОНЫ

- a) Держите рабочую зону чистой и хорошо освещенной.** Загроможденные или затемненные зоны предрасполагают к несчастным случаям.
- b) Не используйте электроинструменты во взрывоопасных средах, например, в присутствии легковоспламеняющихся жидкостей, газов или пыли.** Электроинструменты создают искры, которые могут воспалить пыль или пары.
- c) Держите детей и прохожих в стороне во время работы с электроинструментом.** Отвлекающие факторы могут привести к потере контроля над инструментом.

2) ЭЛЕКТРОБЕЗОПАСНОСТЬ

- a) Вилки с электроинструментом должны соответствовать розетке. Никогда не изменяйте штепсель каким-либо образом. Запрещается использовать любые переходники с заземленными электроинструментами.** Не модифицированные вилки и соответствующие розетки уменьшают риск поражения электрическим током.
- b) Избегайте контакта тела с заземленными поверхностями, такими как трубы, радиаторы, плиты и холодильники.** Существует повышенный риск поражения электрическим током, если ваше тело

заземлено.

- c) Не подвергайте электроинструмент воздействию дождя или влажности.** Вода, попадающая в электроинструмент, повысит риск поражения электрическим током.
- d) Запрещается применять шнур не по назначению. Никогда не используйте шнур для переноски, вытягивания или отсоединения электроинструмента. Держите шнур вдали от тепла, масла, острых краев или движущихся частей.** Поврежденные или запутанные шнуры повышают риск поражения электрическим током.
- e) При работе с электроинструментом на открытом воздухе используйте удлинитель, предназначенный для использования на открытом воздухе.** Использование шнура, подходящего для использования на открытом воздухе, снижает риск поражения электрическим током.
- f) Если работа электроинструмента во влажном месте неизбежна, используйте устройство защитного отключения.** Использование УЗО снижает риск поражения электрическим током.

3) ЛИЧНАЯ БЕЗОПАСНОСТЬ

- a) Будьте внимательны, следите за тем, что вы делаете, и пользуйтесь здравым смыслом при работе с электроинструментом. Не используйте электроинструмент во время усталости или под воздействием наркотиков, алкоголя или медикаментов.** Невнимательность при работе электроинструмента может привести к серьезной травме.
- b) Используйте средства индивидуальной защиты. Всегда надевайте защитные очки.** Защитное оборудование, такое как пылезащитная маска, нескользящая защитная обувь, каски или защита слуха, используемые для соответствующих условий, уменьшат риск возникновения травмы.
- c) Предотвращение непреднамеренного запуска. Перед подключением к источнику питания и / или батарейному блоку убедитесь, что переключатель находится в положении "выключено".** Перенос электроинструментов с пальцем на выключателе или зарядка включенных электроинструментов приводит к несчастным случаям.
- d) Перед включением электроинструмента уберите любые посторонние гаечные ключи.** Ключ, прикрепленный к вращающейся части электроинструмента, может стать причиной травмы.
- e) Не наклоняйтесь. Постоянно сохраняйте равновесие.** Это позволяет лучше контролировать электроинструмент в неожиданных ситуациях.

f) Одевайтесь должным образом. Не надевайте свободную одежду или украшения. Держите волосы, одежду и перчатки вдали от движущихся частей. Свободная одежда, ювелирные изделия или длинные волосы могут быть зацеплены движущимися частями.

g) Если устройства оборудованы соединением для удаления пыли и подключения коллекторов, убедитесь, что такое оборудование подключено и используется должным образом. Использование пылеулавливателей может уменьшить опасность, связанную с пылью.

h) Не позволяйте опыту, полученному при частом использовании инструментов, расслабиться и игнорировать принципы безопасной работы с инструментами. Неосторожное действие может привести к серьезной травме в течение доли секунды.

4) ИСПОЛЬЗОВАНИЕ ЭЛЕКТРОИНСТРУМЕНТА И УХОД ЗА НИМ

a) Запрещается избыточно загружать электроинструмент. Используйте подходящий электроинструмент для вашей работы. Правильно подобранный электроинструмент делает работу, для которой он был разработан, лучше и безопаснее.

b) Не используйте электроинструмент, если выключатель не работает. Любой электроинструмент, который не может управляться с помощью переключателя, опасен и должен быть отремонтирован.

c) Перед выполнением любых регулировок, заменой принадлежностей или хранением электроинструмента отсоедините штекер от источника питания и / или аккумуляторной батареи от электроинструмента. Такие предупредительные меры безопасности уменьшают риск случайного запуска электроинструмента.

d) Храните электроинструменты в недоступном для детей месте и не позволяйте лицам, незнакомым с электроинструментом или с этой инструкцией, работать с ним. Инструменты опасны в руках необученных пользователей.

e) Обслуживайте электроинструменты. Проверьте несоосность движущихся частей, поломку деталей и любые другие состояния, которые могут повлиять на работу электроинструмента. В случае повреждения отремонтируйте электроинструмент перед использованием. Многие несчастные случаи связаны с плохим обслуживанием электроинструментов.

f) Поддерживайте заточку и чистоту

режущих инструментов. Правильно обслуживаемые режущие инструменты с острыми режущими кройками легче контролировать, и снижается вероятность их деформации.

g) Используйте электроинструмент, принадлежности и т. д. в соответствии с этими инструкциями, с учетом условий выполняемой работы.

Использование электроинструмента для операций, отличающихся от предназначенного использования, может привести к опасной ситуации.

h) Следите, чтобы руки и захватные поверхности были сухими, чистыми и свободными от смазочного масла и консистентной смазки. Скользкие ладони и захватные поверхности не позволяют безопасно обращаться с инструментом и контролировать его в непредвиденных ситуациях.

5) ИСПОЛЬЗОВАНИЕ И ОБСЛУЖИВАНИЕ АККУМУЛЯТОРНЫХ ИНСТРУМЕНТОВ

a) Для зарядки используйте только зарядное устройство, указанное изготовителем. Зарядное устройство, которое подходит для одного типа аккумуляторов, может представлять опасность возгорания при использовании с другим типом аккумуляторов.

b) Используйте электроинструменты только со специально предназначенными аккумуляторами. Использование любого другого типа аккумуляторов может стать причиной травм и пожара.

c) Когда аккумулятор не используется, храните его подальше от других металлических предметов, например, скрепок, монет, ключей, гвоздей, винтов или других небольших металлических предметов, которые могут привести к замыканию клемм. Замыкание клемм аккумулятора может стать причиной ожогов или пожара.

d) В неблагоприятных условиях из аккумулятора может вытекать жидкость; избегайте контакта с этой жидкостью. Если контакт все же произошел, промойте пострадавшее место водой. Если жидкость попала в глаза, немедленно обратитесь за медицинской помощью. Жидкость, вытекающая из аккумулятора, может вызвать раздражение или ожоги.

e) Не используйте аккумулятор или инструмент в случае их повреждения или изменения. Поврежденные или измененные аккумуляторы могут вести себя непредсказуемо, что может стать причиной пожара, взрыва или опасности получения травм.

f) Не подвергайте аккумулятор или инструмент воздействию огня или

избыточной температуры. Воздействие огня или температуры выше 130°C может стать причиной взрыва.

g) Выполняйте все инструкции по зарядке и не заряжайте аккумулятор или инструмент вне пределов диапазона температур, указанных в инструкциях.

Неправильная зарядка или зарядка при температурах, которые выходят за пределы указанного диапазона, может повредить аккумулятор и увеличить опасность пожара.

6) ОБСЛУЖИВАНИЕ

a) Обслуживайте свой инструмент только с помощью квалифицированного специалиста по ремонту, используя только идентичные запасные части.

Это обеспечит поддержание безопасности электроинструмента.

b) Никогда не обслуживайте поврежденные аккумуляторы.

Обслуживание аккумуляторов должно выполняться только изготовителем или авторизованными сервисными провайдерами.

1) Общие предупреждение о соблюдении техники безопасности при работе с цепной пилой:

a) Держитесь подальше от движущейся цепи работающей пилы. Перед запуском пилы обязательно убедитесь в отсутствии контакта пильной цепи с какими-либо предметами. Потеря внимания на короткое мгновение во время работы с цепной пилой может привести к захвату одежды или какой-либо части тела пильной цепью.

b) Всегда держите цепную пилу правой рукой за заднюю рукоятку, а левой рукой – за переднюю. Удержание цепной пилы в другом рабочем положении рук резко повышает опасность травмирования и поэтому недопустимо.

c) Обязательно держите электроинструмент только за изолированные ручки, поскольку пильная цепь может задеть скрытую электропроводку. Контакт пильной цепи с находящейся под напряжением проводкой может заряжать металлические части электроинструмента и приводить к удару электрическим током.

d) Обязательно надевайте защитные очки и средства защиты органов слуха. Рекомендуется также использовать средства индивидуальной защиты для головы, рук и ног. Подходящая защитная одежда и обувь снижает опасность травмирования выплетающими стружками и при случайном контакте с движущейся пильной

цепью.

e) Не эксплуатируйте цепную пилу, находясь на дереве, на лестнице, на крыше или на любой неустойчивой опоре. Работа цепной пилой на дереве связана с высокой опасностью травмирования.

f) Всегда следите за правильной стойкой и используйте цепную пилу только при стойке на прочном, безопасном и ровном грунте. Скользкое или нестабильное основание, напр., на лестнице, может привести к потере равновесия и, как следствие, к потере контроля над цепной пилой.

g) При обрезании напряженных ветвей обязательно считайтесь с возможностью их неожиданного отпружинивания. При высвобождении механического напряжения древесных волокон выпрямляющиеся напряженные ветки могут попасть в работающего и/или привести к потере контроля над цепной пилой.

h) Будьте особенно осторожны при обрезании подлеска и молодых деревьев. Тонкий срезаемый материал, захваченный пильной цепью, может нанести неожиданный удар или вывести из состояния равновесия.

i) Переносите цепную пилу только в выключенном состоянии, держа ее за переднюю рукоятку так, чтобы пильная цепь всегда смотрела в сторону от Вашего корпуса тела. При транспортировке или хранении цепной пилы всегда надевайте на нее защитный кожух. Внимательное обращение с цепной пилой резко снижает вероятность случайного контакта с движущейся пильной цепью.

j) Тщательно выполняйте все указания по смазке и натяжению цепи и своевременно заменяйте принадлежности. Неправильно или недостаточно хорошо натянутая или несмазанная цепь существенно повышает опасность появления рынков или отдачи инструмента.

k) Используйте инструмент только для распилки древесины. Не используйте цепную пилу для выполнения работ, не предусмотренных в инструкции по эксплуатации. Пример: не используйте цепную пилу для распилки пластмасс, каменной кладки или недревесных строительных материалов. Применение цепной пилы для выполнения работ не по прямому назначению может привести к чрезвычайно опасным ситуациям.

l) Не пытайтесь повалить дерево до тех пор, пока не оцените все риски и не найдете способы их избежать. При валке дерева оператор или посторонние лица могут получить серьезные травмы.

- m) При очистке застрявшего материала, хранении или обслуживании цепной пилы следуйте всем инструкциям. Убедитесь, что выключатель выключен, а аккумуляторная батарея демонтирована.** Неожиданное срабатывание цепной пилы при очистке застрявшего материала или обслуживании может привести к серьезным травмам.
- n) Начинающему пользователю рекомендуется, как минимум, попрактиковаться в распилке бревен на козлах или подставке.**
- o) Рекомендуется выполнять заточку и техническое обслуживание пильной цепи в авторизованных сервисных центрах.**

2) Причины и возможность исключения отдачи пилы:

Отдача может возникнуть при контакте острой направляющей шины с каким-либо предметом или при изгибе древесины, приводящем к зажатию пильной цепи в пропиле.

Прикасание острой шины к постороннему предмету может привести в ряде случаев к неожиданному и направленному назад отскоку, при котором направляющая шина откидывается вверх в направлении оператора.

Зажатие верхнего края направляющей шины пильной цепи может привести к быстрому отскоку шины в направлении оператора.

Каждая такая реакция может привести к потере контроля над пилой и тяжелой травме. Не полагайтесь только на встроенные в пиле предохранительные устройства обеспечения безопасности. Пользователи цепной пилы должны принять все возможные меры предосторожности для обеспечения безопасной работы.

Рикошет является следствием ошибочного или неправильного использования электроинструмента.

Последнее можно предотвратить подходящими мерами предосторожности, описанными далее:

- a) Крепко держите пилу двумя руками, при этом пальцы должны хорошо охватывать рукоятки цепной пилы. Занимайте такое положение и всегда держите руки так, чтобы при необходимости надежно противостоять силам отдачи.** При принятии надлежащих мер предосторожности оператор может совладать с усилиями отдачи. Никогда не выпускайте из рук включенную цепную пилу.
- b) Избегайте непригодных для работы положений корпуса и не пилите на уровне выше плеч.** Это позволит исключить случайные прикосновения острой шины к окружающим предметам и обеспечит лучший контроль за цепной пилой в непредвиденных ситуациях.
- c) Всегда используйте только предписанные изготовителем**

запасные шины и пильные цепи.

Использование непригодных шин и пильных цепей может привести к разрывам цепи или отдаче.

- d) Выполняйте указания изготовителя при заточке и выполнении технического обслуживания пильной цепи.** Слишком низко установленные ограничители глубины повышают возможность отдачи.

ПРАВИЛА ТЕХНИКИ БЕЗОПАСНОСТИ ДЛЯ АККУМУЛЯТОРНОЙ БАТАРЕИ

- a) Не допускается разбирать, вскрывать, измельчать элементы питания и аккумуляторную батарею.**
- b) Не допускается накоротко замыкать элементы питания или аккумулятор. Не допускается беспорядочно хранить элементы питания или аккумулятор в коробе или ящике, где они могут замкнуть друг друга или могут быть замкнуты другими металлическими предметами.** Если аккумуляторная батарея не используется, держите ее подальше от металлических предметов, таких как зажимы, монеты, гвозди, винты и прочие металлические предметы небольшого размера, которые могут соединить клеммы друг с другом. Короткое замыкание клемм батареи может стать причиной ожогов или пожара.
- c) Не допускается подвергать аккумуляторную батарею воздействию высоких температур или пламени. Избегайте хранения аккумуляторной батареи в местах, подверженных воздействию прямого солнечного света.**
- d) Не допускается подвергать аккумуляторную батарею механическим ударам**
- e) В случае протечки аккумуляторной батареи, не допускайте контакта электролита с кожей или глазами. В случае такого контакта необходимо промыть пораженный участок обильным количеством воды и обратиться за медицинской помощью.**
- f) В случае проглатывания элемента питания или аккумулятора необходимо незамедлительно обратиться за медицинской помощью.**
- g) Аккумуляторную батарею необходимо содержать в чистоте и сухости.**
- h) В случае загрязнения контактов аккумуляторной батареи их необходимо протереть чистой сухой тканью.**

- i) **Аккумуляторную батарею необходимо заряжать перед использованием. Всегда следуйте данной инструкцией и используйте правильный порядок зарядки.**
- j) **Не допускается оставлять аккумулятор на зарядном устройстве, если он не используется.**
- k) **После продолжительного хранения может потребоваться несколько раз зарядить и разрядить аккумуляторную батарею для достижения максимальной эффективности ее работы.**
- l) **Аккумуляторная батарея работает наиболее эффективно при нормальной комнатной температуре (20°C ±5°C).**
- m) **При утилизации аккумуляторных батарей держите их отдельно от других электромеханических систем.**
- n) **Используйте только зарядные устройства, указанные WORX. Не допускается использовать какие-либо зарядные устройства, за исключением специально предназначенных для данного оборудования. Зарядное устройство, которое подходит для одной аккумуляторной батареи, может стать причиной пожара при использовании с другой аккумуляторной батареей.**
- o) **Не допускается использовать какие-либо аккумуляторные батареи, не предназначенные для использования с данным оборудованием.**
- p) **Храните аккумуляторную батарею в местах, недоступных для детей.**
- q) **Следует сохранить оригинальную документацию на изделие для будущего использования.**
- r) **По возможности извлекайте аккумуляторную батарею из изделия, если она не используется.**
- s) **Утилизируйте аккумуляторную батарею должным образом.**
- t) **Не используйте с устройством элементы разного производства, емкости, размера или типа.**
- u) **Не извлекайте батарейный блок из оригинальной упаковки до начала использования.**
- v) **Осмотрите отметки «плюс» (+) и «минус» (-) на батарее и удостоверитесь в правильном использовании.**

СОХРАНИТЕ ЭТУ ИНСТРУКЦИЮ

Указания, касающиеся правильных методов вырубki, обрезки сучьев и поперечной распиловки

1. Валка деревьев

Если валка и распилка деревьев производится одновременно двумя или более работниками, то между рабочими, производящими валку и распилку, должно выдерживаться расстояние, равное минимум удвоенной высоте спиливаемых деревьев. При валке деревьев внимательно следите за тем, чтобы другие лица не подвергались опасности, не повреждались питающие электрические проводки и не возникла возможность нанесения материального ущерба. Если спиливаемое дерево вступит в контакт с электрической проводкой, то немедленно известите об этом энергоснабжающее предприятие.

При выполнении работ на склонах оператор цепной пилы должен всегда находиться выше спиливаемого дерева, поскольку спиленное дерево вероятнее всего будет скатываться или соскальзывать по склону вниз.

Перед валкой дерева должен быть запланирован путь отхода и при необходимости следует подготовить и освободить его. Путь отхода должен вести в сторону и вверх от ожидаемой линии падения деревьев. (См. рис. 1)

Перед повалкой дерева следует принять во внимание его естественный наклон, положение его самых крупных ветвей и направление ветра, чтобы правильно оценить возможное направление его падения.

С дерева следует предварительно удалить грязь, камни, отставшую кору, гвозди, металлические скобы и проволоку.

2. Произведите засечку

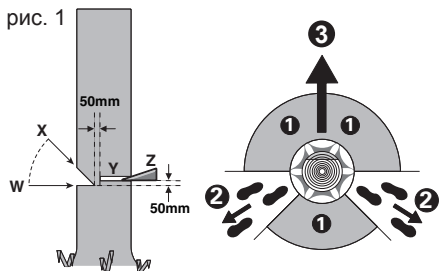
Пропилите под прямым углом со стороны падения дерева запил в его стволе на глубину, равную 1/3 диаметра ствола. Вначале выполните нижний горизонтальный запил. Это позволит избежать зажатия пильной цепи или направляющей шины пилы при выполнении второго запила. (См. рис. 1).

3. Выполнении повалочного запила

Произведите повалочный запил минимум 50 мм выше горизонтального запила. Повалочный запил следует выполнять параллельно горизонтальному запилю. Пропилите повалочный запил только так глубоко, чтобы осталась вертикальная древесная перемычка, которая могла бы служить шарниром. Эта перемычка должна предотвратить возможность поворота дерева и его падения в неправильном направлении. Не перепиливайте эту перемычку. (См. рис. 1)

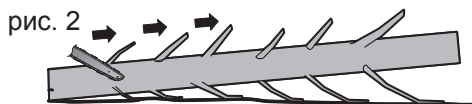
При приближении повалочного запила к перемычке дерево начинает валиться. Если станет видно, что дерево может упасть в нежелаемом направлении или даже наклонится назад и зажать пильную цепь, прервите выполнение повалочного запила и используйте для открытия запила и окончательной повалки дерева в желаемом направлении клинья из дерева, пластмассы или алюминия.

Если дерево начнет падать, удалите цепную пилу из запила, выключите и отложите ее в сторону, покиньте опасную зону по запланированному пути отхода. Следите за упавшими вниз ветвями и не запнитесь о них.



4. Удаление ветвей

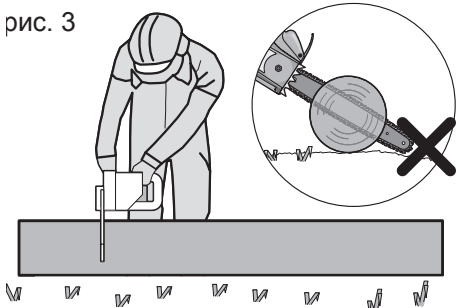
Под удалением ветвей подразумевается их спиливание с уже поваленного дерева. При удалении ветвей вначале оставьте на месте самые крупные из них, которые направлены вниз и на которые опирается поваленное дерево. Удалите меньшие ветки одним запилком, как это показано на рисунке. Ветки, находящиеся под напряжением, должны отпиливаться снизу вверх, чтобы исключить возможность зажатия пильной цепи. (См. рис. 2)



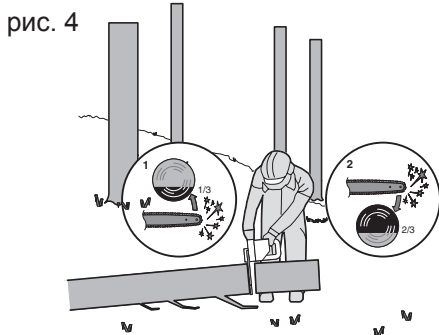
5. Разрезание ствола дерева на части

Под этим понимается распиливание ствола поваленного дерева по длине на части. Следите за безопасностью стойки и равномерным распределением веса тела на обе ноги. Если это возможно, следует создать опору для ствола дерева с помощью ветвей, балок или клиньев. Выполняйте простые указания для легкого распиливания.

Если ствол дерева будет равномерно уложен по всей длине, начните распилку сверху. (См. рис. 3)

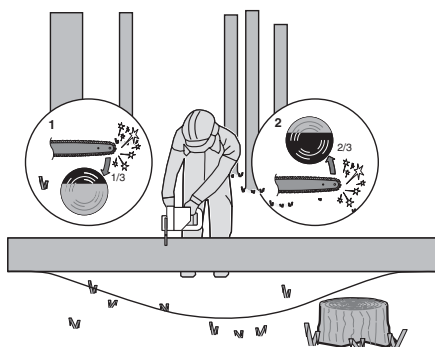


Если ствол дерева лежит на одном конце, пропилите вначале 1/3 диаметра ствола с нижней стороны, а затем пропилите остаток сверху над местом нижнего запила. (См. рис. 4)



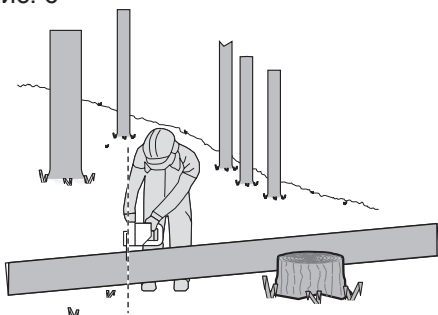
Если ствол дерева лежит на обоих концах, пропилите вначале 1/3 диаметра ствола с верхней стороны, а затем пропилите 2/3 снизу на месте верхнего запила. (См. рис. 5)

рис. 5









При выполнении распилочных работ на склоне стойте всегда выше ствола дерева. Для сохранения полного контроля во время «пропиливания» уменьшайте в конце пропила прижимное усилие, не ослабляя крепость захвата рукояток цепной пилы. Внимательно следите за тем, чтобы пильная цепь не касалась земли. После завершения распила перед удалением цепной пилы дождитесь полной остановки пильной цепи. Всегда выключайте двигатель цепной пилы при переходе от одного дерева к другому. (См. рис. 6)

рис. 6



УСЛОВНЫЕ ОБОЗНАЧЕНИЯ

	Для снижения риска травмы пользователь должен прочитать руководство по эксплуатации.
	Предупреждение
	Наденьте защиту слуха
	Наденьте защитные очки
	Наденьте респиратор
	При использовании пилы всегда держите ее двумя руками
	Остерегайтесь отдачи цепной пилы и избегайте контакта с наконечником шины
	Одевайте защиту для головы
	Одевайте защитные перчатки
	Одевайте защитную обувь
	Во избежание поражения электрическим током оберегайте устройство от дождя

 Li-Ion  Li-Ion	тий-ионный аккумулятор Этот продукт был отмечен символом, связанным с «раздельным сбором» для всех батарейных блоков и батареи. Затем он утилизируется или раскреплен, чтобы уменьшить воздействие на окружающую среду. Батарейный блок могут быть вредны для окружающей среды и здоровья человека, поскольку они содержат вредные вещества.
	Не поджигать.
	правильной утилизации батареи могут попасть в водный цикл, что может быть опасным для экосистемы. Не выбрасывайте использованные батареи в несортированные бытовые отходы.
	Разблокировано
	Заблокировано




СПИСОК СОСТАВЛЯЮЩИХ

1. ЗАДНЯЯ РУЧКА
2. ПЕРЕКЛЮЧАТЕЛЬ ВКЛ./ВЫКЛ.
3. ИНДИКАТОР ПИТАНИЯ
4. ПЕРЕДНЯЯ РУКОЯТКА
5. РЫЧАГ ТОРМОЗА ПИЛЬНОЙ ЦЕПИ (ЗАЩИТНОЕ УСТРОЙСТВО РУКОЯТКИ)
6. ЦЕПЬ
7. ПИЛЬНАЯ ШИНА
8. РУЧКА РЕГУЛИРОВКИ НАТЯЖЕНИЯ ПИЛЬНОЙ ЦЕПИ
9. КОЖУХ ЦЕПИ
10. ЗАЩИТНОЕ УСТРОЙСТВО ЗАДНЕЙ РУКОЯТКИ
11. БАТАРЕЙНЫЙ БЛОК*
12. КНОПКА ВЫПУСКА БАТАРЕЙНОГО БЛОКА*
13. КНОПКА БЛОКИРОВКИ
14. ОКНО ДЛЯ ПРОВЕРКИ УРОВНЯ МАСЛА
15. КРЫШКА МАСЛОЗАПРАВОЧНОЙ ГОРЛОВИНЫ
16. БОЛТ КРЕПЛЕНИЯ ШИНЫ
17. ХРАНЕНИЕ ШИНЫ И ЦЕПИ/УПАКОВКА ДЛЯ ТРАНСПОРТИРОВКИ (ЗАЩИТНЫЙ КОЖУХ)
18. КРЕПЕЖНЫЕ ЛАПКИ ШИНЫ
19. МАСЛОВЫПУСКНОЕ ОТВЕРСТИЕ
20. ВТУЛКА АМОРТИЗАТОРА
21. ПРОКЛАДКА ШИНЫ
22. ЗНАЧОК НАПРАВЛЕНИЯ ЦЕПИ
23. ЗВЕЗДОЧКА ПРИВОДА
24. ПАНЕЛЬ НАТЯЖЕНИЯ ШИНЫ (СМОТРИТЕ РИС. А2)

* Не все принадлежности, иллюстрированные или описанные включены в стандартную поставку.

ТЕХНИЧЕСКИЕ ДАННЫЕ

Тип **WG381E WG381E.9** (3 -обозначение машинного оборудования, бензопилы)

	WG381E	WG381E.9
Напряжение	40V  MAX (2x20V Max.)**	
Длина шины	30cm	
Скорость цепи	6.3m/s	
Емкость масляного бака	150ml	
Шаг пильной цепи	3/8"(0.95cm)	
Число звеньев цепной передачи	45	
Цепная рейка	1.1mm	
Тип цепи	QR: A0 (T)-52E / OREGON: 90PX045X	
Тип шины	QR: P014-43SR(T) / OREGON: 124MLEA041	
Емкость батарей	2.0 Ah (WA3551)	/
Тип батареи	Ионно-литиевая	/
Модель зарядного устройства	WA3883	/
Ток заряда	Вход:100-240В~50-60Гц Выход1: 20 В  , 2.0А *** Выход2: 20 В  , 2.0А ***	/
Время зарядки (примерно) Батарейный блок: 2.0 Ah (1pc) 2.0 Ah (2pcs)	0.5 hr 1 hr	/
Вес устройства	4.5kg	3.8kg

**Напряжение, измеренное без нагрузки. Начальное напряжение батареи достигает максимум 20 вольт. Номинальное напряжение 18 вольт

***Выход 1 и выход 2 зарядного устройства означают два порта с одинаковым выходным напряжением и током.

КОМПЛЕКТУЮЩИЕ


	WG381E	WG381E.9
Цепь	1	1
Шина	1	1
Упаковка для транспортировки	1	1
Зарядное устройство(WA3883)	1	/
Батарея (WA3551)	2	/

Рекомендуется приобретать все принадлежности в том же магазине, где был приобретен инструмент. Смотрите более подробную информацию на упаковке принадлежности. Помощь и консультацию можно также получить у продавца.

Применение по назначению

Бензопила предназначена для распиливания деревьев, стволов деревьев, веток, деревянных балок, досок и т.д. Распил можно делать вдоль и поперек. Это изделие не подходит для распиливания минеральных материалов.

СБОРКА

 **ОСТОРОЖНО! Не устанавливайте батарейный блок до полного завершения сборки.**

Всегда используйте перчатки при работе с цепью.

МОНТАЖ ЦЕПИ И ПИЛЬНОЙ ШИНЫ

1. Осторожно распакуйте все части. Снимите кожух цепи, повернув ручку регулировки натяжения пильной цепи против часовой стрелки. (Смотрите рис. A1)
2. Положите бензопилу на ровную, устойчивую поверхность.
3. **Используйте только оригинальные цепи WORX или цепи, рекомендованные для пильной шины.**
4. Вставьте цепь в паз вокруг направляющей шины. Убедитесь, что цепь находится в правильном направлении движения, сравнив его со значком цепи на направляющей шине, или посмотрев на значок направления цепи на станке пилы. Убедитесь, что панель натяжения шины обращена наружу. (Смотрите рис. A2)
5. Наденьте цепь на ведущую звездочку так, чтобы болт крепления шины и установочных выступов шины на планке совпали со шпоночным пазом отверстия на направляющей шины. (Смотрите рис. B1, B2)
6. Убедитесь, что все детали установлены правильно, и удерживайте цепь и направляющую шину в горизонтальном положении. Убедитесь, что приводные звенья полностью вставлены в звездочку привода (смотрите рис. C1), без изгиба, как показано на рис. C2. Если возникает изгиб, возьмите цепь на направляющей шине перед изгибом и потяните чтобы выровнять его.

ПРИМЕЧАНИЕ: Цепь должна свободно вращаться и изгибов не должно быть.

7. Установите кожух цепи и затяните, повернув ручку регулировки натяжения пильной цепи по часовой стрелке до упора. (Смотрите рис. D)
8. Цепь будет растягиваться во время работы и потеряет правильное натяжение. Когда натяжение цепи теряется, полностью выкрутите ручку регулировки натяжения пильной цепи или поверните ручку на три (3) полных оборота в направлении против часовой стрелки, затем затяните ручку регулировки натяжения пильной цепи чтобы правильно установить натяжение



цепи, повторив шаги 6-7, перечисленные выше.

ОСТОРОЖНО! Цепь еще не натянута. Натяжение цепи производится как описано в разделе «Натяжение цепи». Теперь нужно проверить цепь, чтобы убедиться что натяжение цепи установлено правильно.

НАТЯЖЕНИЕ ЦЕПИ (смотрите рис. E1, E2)

ПРИМЕЧАНИЕ: Новые пильные цепи будут растягиваться. Постоянно проверяйте натяжение цепи при первом использовании и затягивайте, когда цепь растягивается вокруг направляющей шины.




ОСТОРОЖНО!

- Извлечение батарейного блока перед регулировкой натяжения пильной цепи.
- Режущие кромки на цепи острые. **Используйте защитные перчатки когда берете цепь.**
- Всегда поддерживайте правильное натяжение цепи. **Ослабленная цепь увеличивает риск отдачи. Ослабленная цепь может выпасть из паза направляющей шины. Это может привести к нанесению поврежденный рабочему и повреждению цепи. Ослабленная цепь приведет к быстрому износу цепи, шины и звездочки.**


1. Поместите бензопилу на плоскую поверхность.
2. Поверните ручку регулировки натяжения пильной цепи по часовой стрелке до упора. **ПРИМЕЧАНИЕ:** Натяжение автоматически увеличивается, когда ручку регулировки натяжения пильной цепи поворачивают по часовой стрелке. Встроенный храповой механизм предотвращает ослабление натяжения цепи.
3. Наклоните пилу вперед (см. E1), когда наконечник направляющей шины выталкивается в направлении вниз. Это позволит устранить провисание цепи.
4. Полностью затяните ручку регулировки натяжения пильной цепи по часовой стрелке.
5. Перепроверьте натяжение автоматически установленное ручкой регулировки натяжения пильной цепи. Правильное натяжение цепи достигнуто, когда цепь поднимается приблизительно на половину глубины приводного звена (3-5мм) от направляющей шины в центре. Это должно быть сделано одной рукой, чтобы поднять цепь против веса устройства. (Смотрите рис. E2) **ПРИМЕЧАНИЕ:** Натяжение в цепи установлено надлежащим образом, когда ее можно поднять с направляющей шины, и приводное звено находится в направляющей шины. **ПРИМЕЧАНИЕ:** Цепь будет растягиваться во время работы и потеряет правильное натяжение. Когда натяжение цепи ослабнет, полностью открутите ручку регулировки натяжения цепи

или поверните ее на три оборота против часовой стрелки, затем заново затяните ручку регулировки натяжения цепи, чтобы правильно настроить натяжение цепи, повторив шаги 1-4, перечисленные выше.


СМАЗКА (смотрите рис. F)

 **ВАЖНО:** Бензопила не заполнена смазочным маслом. Очень важно заполнить масло перед использованием. Никогда не работайте с бензопилой без смазочного масла для цепи или пустым масляным баком, так как это приведет к значительному повреждению устройства.

ПРИМЕЧАНИЕ: Срок эксплуатации цепи и режущая способность зависят от смазки. Поэтому, цепь автоматически смазывается во время работы.

 **Заполнение масляного бака:**
ОСТОРОЖНО! Удалите батарейный блок перед тем, как наполнить масляный бак.

1. Установите бензопилу на подходящую поверхность, чтобы крышка маслозаправочной горловины смотрела вверх.
2. Очистить зону вокруг крышки маслозаправочной горловины тканью и отвинтите крышку, повернув ее против часовой стрелки.
3. Заливайте смазочное масло для цепи и шины пока бак не будет заполнен.
4. Следите за тем, чтобы грязь и мусор не попали в масляный бак, поместите крышку маслозаправочной горловины и затяните, повернув по часовой стрелке до упора.

 **ВАЖНО:** Чтобы обеспечить вентиляцию масляного бака, между крышкой маслозаправочной горловины и фильтром предусмотрены небольшие вентиляционные каналы, чтобы предотвратить утечку убедитесь что устройство находится в горизонтальном положении, когда она не используется.

Важно использовать только рекомендованное стандартное масло для шины и цепей (Класс: ISO VG32), чтобы избежать повреждения бензопилы.


Его можно найти в том месте, где Вы купили эту пилу или местном магазине технических товаров. Никогда не используйте сделанное из вторичного сырья старое масло. Использование не рекомендованного масла приведет к аннулиции гарантии.

Не глотайте. Если проглотили, немедленно вызовите врача. Хранить в местах, не доступных для детей. Хранить вдали от источников тепла и открытого огня.

Проверка автоматического смазчика


Надлежащее функционирование автоматического смазчика можно проверить, запустив бензопилу

и направив наконечник направляющей цепной шины на кусок картона или бумаги на земле. Если на картоне появляются следы от масла, автоматический смазчик работает нормально. Если масляных следов нет, несмотря на полный масляный резервуар, свяжитесь с сервисным агентом WORX или уполномоченным сервисным агентом WORX.

 **Осторожно! Не касайтесь земли цепью. Обеспечьте безопасное расстояние в 30см.**

РАБОТА

1. ПЕРЕД ИСПОЛЬЗОВАНИЕМ ВАШЕГО АКУМУЛЯТОРНОГО УСТРОЙСТВА

 **ОСТОРОЖНО!** Зарядное устройство и батарейный блок специально разработаны для совместной работы, поэтому не пытайтесь использовать какие-либо другие устройства. Никогда не вставляйте металлические предметы в зарядное устройство или соединения батарейного блока из-за возникновения рисков и опасности связанных с электричеством.

ПРИМЕЧАНИЕ: Ваш батарейный блок разряжен, перед использованием необходимо зарядить один раз.

Зарядное устройство которое идет в комплекте, соответствует ионно-литиевой батарее, установленной в устройстве. Не используйте другое зарядное устройство.

2. ПРОВЕРКА УРОВНЯ ЗАРЯДА БАТАРЕИ (смотрите рис. G)

Уровень заряда батареи можно узнать по индикаторной лампе батареи, нажатием на кнопку рядом с лампой.

ПРИМЕЧАНИЕ: Рисунок G применяется только для батареи со световым индикатором заряда батареи.

3. ЗАРЯДКА ВАШЕГО БАТАРЕЙНОГО БЛОКА (смотрите рис. H)

Ионно-литиевая батарея защищена от глубокой разрядки. Когда аккумулятор разряжен, устройство отключается с помощью цепи защиты. Каждая батарея должна быть полностью заряжена перед первым использованием.

При работе в теплой среде или после интенсивного использования, батарея может стать слишком горячей для зарядки. Дайте батарее остыть перед зарядкой.

ПРИМЕЧАНИЕ: Всегда полностью заряжайте две батареи в одно и то же время. Больше информации можно получить в инструкции к зарядному устройству.

4. ЧТОБЫ ИЗВЛЕЧЬ ИЛИ ПОСТАВИТЬ БАТАРЕЙНЫЙ БЛОК (смотрите рис. I)

Нажмите кнопку отсоединения батарейного блока, чтобы извлечь 2 батарейных блока из Вашего устройства. После зарядки, вставьте 2 батареи в слоты для батарей. Подтолкните и надавите пока не услышите щелчок. Проверьте чтобы батарея была хорошо зафиксирована.

ПРИМЕЧАНИЕ:

- При извлечении батарейного блока держите его крепко, чтобы избежать падения и травм.
- Оборудование будет работать только при условии установки двух батарей. Рекомендуется использовать одинаковые две батареи и заряжать две батареи одновременно.
- Когда вы используете две батареи с разной мощностью, оборудование будет работать только до наименьшего общего знаменателя.

5. ЛАМПОЧКА ИНДИКАТОРА ПИТАНИЯ (смотрите рис. J)


ВАЖНО:

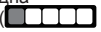
Когда горит только одна лампочка, батарея чрезмерно разряжена, хотя устройство по-прежнему может работать. Продолжая работать с батареей в разряженном состоянии, Вы уменьшаете срок службы и производительность батареи.

Когда лампочки не горят, минимум одна батарея полностью не установлена или неисправна, пожалуйста, проверьте чтобы батареи были правильно установлены.

СОСТОЯНИЕ БАТАРЕИ

- Перед началом работы или после использования, нажмите кнопку рядом с индикатором питания на устройстве, чтобы проверить емкость батареи.
- Во время работы емкость батареи будет автоматически показана индикатором заряда батареи. Индикатор постоянно проверяет и отображает состояние батареи следующим образом.
- Для устройства с 2 батарейными блоками разной мощности, на индикаторе питания отображается состояние батареи с нижним из двух батарей показателем заряда.

Состояние лампочки-индикатора батареи	Состояние батареи
Горят пять зеленых лампочек. 	Две батареи полностью заряжены.

Две, три или четыре зеленых лампочки горят.	У двух батарей еще есть заряд. Чем больше лампочек горит, тем больше заряд батареи.
Только одна зеленая лампочка горит. 	Уровень заряда минимум одного батарейного блока очень низкий. Пожалуйста, проверьте и зарядите батарейный блок.
Лампочки не горят.	Минимум одна батарея не установлена полностью или повреждена.
Только одна лампочка мигает два раза в цикл.	Минимум одна батарея чрезмерно разряжена (см. Состояние заряда батареи), пожалуйста, зарядите две батареи сразу перед повторным использованием или хранением.
Только одна лампочка мигает три раза в цикл.	Минимум одна батарея перегрелась, подождите, пока они остынут перед тем как снова начать работу.
Только одна лампочка мигает четыре раза в цикл.	Устройство перегружено. Уберите устройство отобласти, которую необходимо обрезать, и попробуйте еще раз.

6. ВКЛЮЧЕНИЕ И ВЫКЛЮЧЕНИЕ (СМОТРИТЕ РИС. K)



Внимание: Проверьте батарейный блок перед началом использования аккумуляторного устройства. Используйте только батарейный блок указанный в перечне комплектующих.

Для включения устройства, нажмите на кнопку разблокировки, затем полностью нажмите переключатель вкл./выкл. и удерживайте в этом положении. Кнопку блокировки теперь можно отпустить. Для выключения, отпустите переключатель вкл./выкл.

ПРИМЕЧАНИЕ: Цепной тормоз должен быть активирован для включения пилы.

7. ТОРМОЗНОЙ РЫЧАГ ЦЕПИ (смотрите рис. L)

Тормозной рычаг цепи - это механизм безопасности, который активируется через переднюю предохранительную накладку, когда возникает отдача. Цепь сразу же останавливается.

Проверка соответствующе функции должна проводиться регулярно. Потяните переднюю предохранительную накладку в сторону работника (положение ①), чтобы выключить цепной тормоз. Чтобы активировать цепной тормоз, надавите

на переднюю предохранительную накладку по направлению вперед (положение ②).

ПРИМЕЧАНИЕ: Если пила не запускается, даже когда она собрана правильно и работает с полностью заряженными батарейными блоками, Вам следует проверить, находится ли тормозной рычаг цепи в правильном положении (положение ①).

8. РАСПИЛИВАНИЕ



ВАЖНО: Наполнен ли масляный бак? Проверьте окно уровня масла перед запуском и регулярно во время работы (смотрите рис. M). Долейте масло когда уровень масла низкий. Полного масляного бака хватает примерно на 12 минут распиливания в зависимости от интенсивности и остановок. Проверьте натяжение цепи каждые 10 минут во время работы.

- (1) Установка батарейного блока в устройство.
- (2) Убедитесь, что бревно для распила не лежит на земле. Это предотвратит контакт цепи с землей во время распиливания бревна. Контакт с землей во время движения цепи опасен и затупит цепь.
- (3) Держите пилу двумя руками. Держите переднюю ручку левой рукой и заднюю ручку – правой рукой. Держите крепко. Пальцами необходимо крепко обхватить руки пилы. (Смотрите рис. N)
- (4) Убедитесь, что Вы крепко стоите на ногах. Держите ноги на ширине плеч. Распределите свой вес равномерно на обе ноги.
- (5) Когда Вы будете готовы сделать разрез, нажмите кнопку блокировки большим пальцем правой руки и надавите на спусковой рычаг. Так Вы включите пилу. Выключить пилу можно отпустив спусковой рычаг. Убедитесь, что пила работает на полной скорости, прежде чем начинать резать.
- (6) Когда начинаете резать, медленно поместите движущуюся цепь к дереву. Дерево должно быть максимально близко к пиле. Крепко держите пилу, чтобы избежать возможных дрожания или скольжения (боковое движение) пилы.
- (7) Направляйте пилу легким давлением и не применяйте чрезмерную силу, позволяя пиле выполнять свою работу. Двигатель переизгружен и может сгореть. Она будет выполнять работу лучше и безопаснее при скорости, для которой она была предназначена.
- (8) Удалите пилу от разреза, когда она работает на полной скорости. Остановите работу пилы, отпустив переключатель вкл./выкл. Убедитесь, что цепь остановилась, перед тем как положить пилу.
- (9) Продолжайте практиковаться на непригодных бревнах в безопасной рабочей зоне, пока Вы не привыкните, используя плавные движения и стабильную скорость распила.

Предохранительные устройства от отдачи на данной пиле

Эта пила имеет цепь с низкой отдачей и направляющую шину со сниженной отдачей. Обе детали снижают вероятность отдачи. Не смотря на это, отдача все еще возможна. Следующие шаги снизят риск отдачи

- Держите пилу двумя руками когда пила работает. Держите крепко. Пальцами необходимо крепко обхватить руки пилы.
- Держите все защитные детали на местах. Убедитесь, что они правильно работают.
- Не осуществляйте распил на высоте выше уровня плеч.
- Всегда крепко стойте на ногах и держите равновесие.
- Стойте немного левее от пилы. Таким образом Ваше тело не находится на одной линии с цепью.
- Не допускайте, чтобы конец направляющей шины дотрагивался до чего-либо, когда цепь движется.
- Никогда не пытайтесь распилить два бревна сразу. Пилите по одному бревну за раз.
- Не погружайте конец направляющей шины и не пытайтесь врезаться (распиливать дерево используя конец направляющей шины)
- Следите за смещением древесины или других объектов, которые могут защемить цепь.
- Будьте предельно осторожны, когда погружаете пилу в уже сделанный распил.
- Используйте только цепи и направляющей шины с низкой отдачей, которые были поставлены с бензопилой или были рекомендованы.
- Никогда не используйте тупую или ослабленную цепь. Следите, чтобы цепь была заточена с соответствующим натяжением.

Как безопасно использовать пилу

1. Используйте бензопилу только если устойчиво стоите на ногах.
2. Держите бензопилу справа от себя (смотрите рис. O).
3. Цепь должна работать на полной скорости, прежде чем она вступает в контакт с древесиной.
4. Используйте зубья амортизатора, чтобы зафиксировать пилу на дереве перед началом резки.
5. Используйте зубья амортизатора в качестве рычага воздействия во время резки. (Смотрите рис. P)
6. Не пользуйтесь бензопилой с полностью вытянутыми руками, не пытайтесь пилить в труднодоступных местах, не стойте на лестнице во время работы (смотрите рис. Q).

Никогда не используйте бензопилу для работы на высоте выше уровня плеч.

Распил дерева под натяжением (смотрите рис. R)



ОСТОРОЖНО! Когда обрезаете ветку, которая находится под натяжением, будьте предельно осторожны. Будьте готовы к тому, что ветка может отскочить. Когда напряжение древесины ослабевает, ветка может отскочить назад и нанести удар работнику, что приведет к серьезным травмам или смерти.

При распиливании бревна которое поддерживается на обоих концах, начните разрез сверху (Y) примерно на 1/3 диаметра бревна, затем закончите разрез (Z) снизу, во избежание контакта пилы с землей. При распиливании бревна которое поддерживается только на одном конце, начните разрез снизу (Y) примерно на 1/3 диаметра бревна и завершите разрез сверху (Z) во избежание расщепления бревна или защемления бензопилы.

ЭКСПЛУАТАЦИЯ ПИЛЫ

Следуйте данным инструкциям по эксплуатации. Чистка пилы, цепи и обслуживание направляющей шины может уменьшить риски отдачи. Проверяйте и обслуживайте пилу после каждого использования. Это поможет продлить срок эксплуатации Вашей пилы. ПРИМЕЧАНИЕ: Даже при правильной заточке, риск отдачи может увеличиваться с каждой заточкой.

ОБСЛУЖИВАНИЕ И ХРАНЕНИЕ ПИЛЫ

1. Удалите батарейный блок
 - Когда не используется
 - Перед транспортировкой из одного места в другое
 - Перед обслуживанием
 - Перед заменой комплектующих частей, таких как цепь или защита
2. Осматривайте пильную цепь перед и после каждого использования. Тщательно осмотрите пилу в случае повреждения защиты или других частей. Проверьте на предмет любых повреждений, которые могут повлиять на безопасность работника или работу пилы. Проверьте синхронизацию или скрепление движущихся частей. Проверьте на наличие поломанных или поврежденных частей. Не используйте пилу в случае если неполадки могут повлиять на безопасность или работу пилы. Устраняйте поломки только в авторизованном сервисном центре. Чтобы найти авторизованный сервисный центр, посетите www.worx.com.
3. Аккуратно осуществляйте обслуживание бензопилы

- Никогда не подвергайте пилу воздействию дождя или чрезмерной влажности.
- Держите цепь заточенной, чистой и смазанной для более продуктивной и безопасной работы.
- Следуйте шагам в данной инструкции для того, чтобы заточить цепь.
- Держите ручки сухими, чистыми, без следов масла и жира.
- Следите чтобы все шурупы и болты были затянуты.
- 4. При починке, используйте только идентичные детали для замены.
- 5. Когда не пользуетесь, всегда храните бензопилу
 - в высоком или закрытом месте, вне зоны доступа для детей
 - в сухом месте
 - с обернутыми цепью и шиной

Обслуживание шины

Чтобы продлить срок эксплуатации шины, следует соблюдать следующие рекомендации по обслуживанию шины.

Рейки шины, которые держат цепь должны быть очищены перед хранением устройства или если шина или цепь грязные. Рейки нужно чистить каждый раз, когда снимаете цепь.

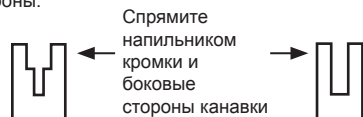
Чтобы очистить рейки шины.

1. Удалите кожух цепи, шину и цепь. (смотрите раздел КОМПОНОВКА)
2. Используя проволочную щетку, отвертку или аналогичный инструмент, удалите осадок из внутренних пазов шины. (Смотрите рис. S)
3. Убедитесь в том, что маслоспроводный канал тщательно очищен

Ситуации в которых требуется обслуживание цепи и направляющей шины:

- Пила делает разрез на одну сторону или под углом.
 - Нужно прикладывать силу, что совершить распил.
 - Неправильная подача масла на шину и цепь
- Проверяйте состояние направляющей шины каждый раз когда точите цепь. Изношенная направляющая шина повредит цепь и затрудит резку. После каждого использования, извлеките батарейный блок, очистите направляющую шину и отверстие цепного колеса от опилок

Если верх рейки неровный, используйте плоский напильник, чтобы восстановить квадратные края и стороны.



Изношенная канавка

Исправная канавка


Замените направляющую шину когда пазы изношены, если шина погнута или треснула, когда происходит перегрев или появляются зазубрины на рейках. При необходимости замены, используйте только направляющие шины, указанные в списке деталей для ремонта для Вашей пилы или на наклейках, расположенных на бензопиле.

колеса не окажется на одной линии с отверстием для смазки. Повторите процедуру смазки.

Замена шины и цепи


Замените цепь, если зубья слишком изношены, чтобы их можно было заточить, или когда цепь останавливается. Используйте только цепь для замены предложенную в данной инструкции. Осмотрите направляющую шину перед тем как заточить цепь. Изношенная или поврежденная направляющая шина небезопасна. Изношенная или поврежденная направляющая шина приведет к повреждению цепи. Также она затруднит резку. Вставьте ушки крепежной панели шины в новую шину, затянув винт по часовой стрелке. Вставьте выступы на панели (а) в пазы шины. (Смотрите рис. Т)

ЗАТОЧКА ПИЛЬНОЙ ЦЕПИ

 **ОСТОРОЖНО!** Извлеките батарейный блок перед обслуживанием. Тяжелая травма или смерть могут возникнуть в результате удара током или контакта тела с движущейся цепью.

Режущие кромки на цепи острые. Используйте защитные перчатки когда берете цепь.

Держите цепь заточенной. Ваша пила будет резать быстрее и более безопасно. Тупая цепь приведет к чрезмерному износу цепного колеса, направляющей шины, цепи и двигателя. Если Вы должны прикладывать силу чтобы распилить древесину и при резке появляются только опилки и несколько крупных щепок, значит что цепь тупая.

 Смазка цепного колеса **ОСТОРОЖНО!**

Одевайте прочные защитные перчатки при проведении любого обслуживания.

Всегда извлекайте батарейный блок, перед любым обслуживанием либо починкой данного устройства.

ПРИМЕЧАНИЕ:

Не обязательно снимать цепь или шину при смазке цепного колеса направляющей шины.

1. Очистите шину и цепное колесо.
2. Используя смазочный пистолет, вставьте наконечник пистолета в отверстие для смазки и вводите смазку до тех пор, пока она не появится на внешнем крае цепного колеса. (Смотрите рис. U)
3. Для поворота цепного колеса тяните цепь рукой до тех пор, пока не смазанная сторона цепного

ТАБЛИЦА УСТРАНЕНИЯ НЕИСПРАВНОСТЕЙ

В данной таблице приведены ряд проверок и действий, которые Вы можете выполнить, если устройство работает неправильно. Если это не определяет/решает проблему, свяжитесь с сервисным агентом.

ОСТОРОЖНО! Выключите и извлеките батарейный блок перед тем как диагностировать ошибку.

Симптомы	Возможная причина	Пути решения
Бензопила не работает	Низкий заряд батареи Цепной тормоз находится в неправильном положении.	Замените оба батарейных блока. Проверьте, находится ли цепной тормоз в положении ①. Смотрите ЦЕПНОЙ ТОРМОЗ для более детальной информации.
Бензопила работает с перерывами.	Перегрев Применение слишком большого давления во время резки Слабая связь. Повреждение внутренней проводки. Повреждение переключателя Вкл./Выкл.	Поместите устройство в прохладное место с хорошей вентиляцией чтобы оно охладилось. Применяйте меньше силы при резке. Свяжитесь с сервисным агентом. Свяжитесь с сервисным агентом. Свяжитесь с сервисным агентом.
Сухая цепь.	Нет смазочного масла в резервуаре. Вентиляционные отверстия в крышке маслозаправочной горловины забиты. Каналы подачи масла забиты.	Долейте масло. Очистите крышку. Очистите выпуск масляного канала.
38 Отдача тормоз/запуск Тормоз	Тормоз не останавливает цепь	Свяжитесь с сервисным агентом
Цепь/цепная шина Перегрев	Нет смазочного масла в резервуаре. Вентиляционные отверстия в крышке маслозаправочной горловины забиты. Каналы подачи масла забиты. Сверх-натяжение цепи. Тупая цепь.	Долейте масло. Очистите крышку. Очистите выпуск масляного канала. Настройте натяжение цепи. Заточите цепь либо замените.
Бензопила рвет, Вибрирует, не Распиливает надлежащим образом.	Натяжение цепи слишком слабое. Тупая цепь. Цепь изношена. Зубья цепи расположены в неправильном направлении.	Настройте натяжение цепи. Заточите цепь либо замените. Замените цепь. Переподключите цепь в правильном направлении.

Для аккумуляторных инструментов

Диапазон температур окружающей среды для использования и хранения инструмента и аккумулятора - 0°C-45°C.

Рекомендуемый диапазон температур окружающей среды для системы зарядки во время зарядки - 0°C-40°C.

ОХРАНА ОКРУЖАЮЩЕЙ СРЕДЫ



Переработка отходов

Машина, ее аксессуары и упаковочные материалы должны быть отсортированы для экологически чистой переработки.

Пластиковые компоненты имеют маркировку для вторичной переработки.



EAC

Импортер: ООО «ПОЗИТЕК-ЕВРАЗИЯ»

Адрес: Российская Федерация, 117342, г. Москва, ул. Бутлерова, д. 17, этаж 3 ком 67

Страна производства: КНР

Изготовитель: Позитек Технолоджи (КНР) Ко. Лтд.

Адрес: Донгванг Роуд, 18, Сучжоу Индастриал Парк, Цзянсу, КНР

Срок службы изделия: 6 лет

Срок гарантии: 2 года

Дата производства изделия: указана на изделии

Телефон сервисной службы ООО «ПОЗИТЕК-ЕВРАЗИЯ»: 7 (495) 136-83-96

Электронная почта service.ru@positecgroup.com

WORX
it's your nature

www.worx.com

Copyright © 2019, Positec. All Rights Reserved.
AR01484100