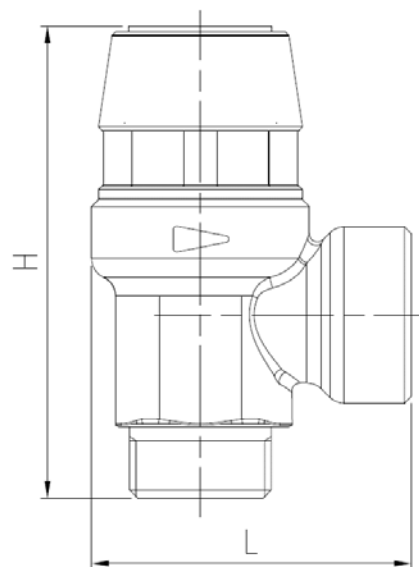


Art.: 3188

Válvula de Seguridad a Membrana / Diaphragm Safety Valve

Características	Features
1. Cuerpo en latón s/ UNE-EN 12165.	1. Brass body acc./ UNE-EN 12165.
2. Muelle de acero inoxidable AISI 302.	2. Stainless steel stem in AISI 302.
3. Obturador y membrana de EPDM.	3. EPDM shutter and membrane.
4. Extremos roscados M-H G ISO 228/1.	4. Threaded ends M-F G ISO 228/1.
5. Presión máxima de trabajo 10 bar.	5. Maximum working pressure 10 bar.
6. Temperatura de trabajo desde 5°C a 120°C.	6. Working temperature from 5°C to 120°C.
7. Calibrada a 6 bar.	7. Calibrated at 6 bar.



Ref.	Form.	Cali. bar	PN bar	Dimensiones / Dimensions (mm)			Peso / Weight (Kg)	
				DN	e/c	L		
3188 04	M-H	6	10	1/2"	25	42	72	0,118

Funionamiento	Functioning
<p>La válvula de seguridad viene típicamente empleada para el control de la presión sobre los generadores de calor (calderas, paneles solares, acumuladores) en las instalaciones de calefacción, sobre acumuladores de agua caliente, en las instalaciones hidrosanitarias y en las instalaciones hídricas.</p> <p>Al conseguir la presión de tarado de la válvula se abre y mediante el escape a perder, impide que la presión de la instalación de alcanzar límites peligrosos para el generador y para los componentes presentes en la instalación misma.</p> <p>Válvula de seguridad ordinaria, empleada sobre generadores con potencialidad inferior a 35 kW (30.000 kcal/h)</p>	<p>Safety valves are typically used for controlling the pressure in heat generators (heaters, solar panels, boilers) in heating systems, plumbing systems and water systems.</p> <p>When the set pressure is reached, the valve opens and vents, impeding the system from reaching dangerous limits for the generator and for the components in the system itself.</p> <p>Ordinary safety valves used on generators rated below 35 kW (30.000 kcal/h)</p>

Características Técnicas		Technical Characteristics	
Cuerpo	Body	Latón / Brass EN 12165 CW617N	
Tapa	Top	Nylon con 30% carga de fibra de vidrio	Nylon with 30% glass content
Membrana	Diaphragm	EPDM	
Muelle	Spring	Acero UNI 3823	Steel UNI 3823
Volante de mando	Control knob	ABS	
Presión nominal	Nominal pressure	PN 10	
Campo de temperatura	Temperature range	5 - 120°C	
Tarado de la válvula	Valve calibration	6 bar	
Diámetro del cierre DN 1/2"	DN 1/2" seat diameter	Ø13 mm	
Apertura manual mediante volante rojo		Manual opening by red knob	

Instalación	Installation
<p>Antes de la instalación de una válvula de seguridad es necesario que se efectúe un correcto dimensionado por parte de personal técnico especializado, según la normativa vigente para la específica aplicación.</p> <p>Está prohibido hacer uso distinto al especificado en su destinación de uso.</p> <p>La instalación de la válvula de seguridad debe ser efectuada por personal técnico cualificado según la normativa vigente.</p> <p>La válvula de seguridad debe estar instalada respetando el sentido del flujo indicado por la flecha presente en el cuerpo de la válvula.</p>	<p>Before safety valves are installed, they must be correctly sized by a specialised technician, according to standards in force and for the specific applications.</p> <p>They must not be used for purposes other than the one they are designed for.</p> <p>Only qualified technical personnel may install safety valves according to the standards in force.</p> <p>Safety valves must be installed respecting the flow direction indicated on the valve body.</p>