



КОРВЕТ 469

ООО "ЭНКОР - Инструмент - Воронеж"

ПЛИТКОРЕЗ ЭЛЕКТРИЧЕСКИЙ
РУКОВОДСТВО ПО ЭКСПЛУАТАЦИИ



Артикул 94690

РОССИЯ ВОРОНЕЖ

www.enkor.ru

EAC

Уважаемый покупатель!

Вы приобрели электрический плиткорез, изготовленный в КНР по заказу ООО «ЭНКОР-Инструмент-Воронеж». Перед вводом в эксплуатацию электрического дискового плиткореза внимательно и до конца прочтите настоящее руководство по эксплуатации и сохраните его на весь срок использования.

СОДЕРЖАНИЕ

1. ОБЩИЕ УКАЗАНИЯ
 2. ТЕХНИЧЕСКИЕ ДАННЫЕ
 3. РАСПАКОВКА
 4. КОМПЛЕКТНОСТЬ
 5. УКАЗАНИЯ ПО ТЕХНИКЕ БЕЗОПАСНОСТИ
 - 5.1. Общие указания по обеспечению безопасности при работе с плиткорезом
 - 5.2. Дополнительные указания по обеспечению безопасности
 6. ПОДКЛЮЧЕНИЕ ПЛИТКОРЕЗА К ИСТОЧНИКУ ПИТАНИЯ
 - 6.1. Электрические соединения. Требования к электрическому шнуру питания
 - 6.2. Требования при обращении с двигателем
 7. УСТРОЙСТВО
 8. ТРАНСПОРТНОЕ ПОЛОЖЕНИЕ
 9. СБОРКА
 - 9.1. Установка ножек
 - 9.2. Установка рукоятки
 - 9.3. Установка углового упора
 - 9.4. Установка водяного насоса
 10. РЕГУЛИРОВКА
 - 10.1. Регулировка угла резания
 - 10.2. Регулировка угла наклона резания
 11. ОСНОВНЫЕ ОПЕРАЦИИ
 - 11.1. Принцип работы
 - 11.2. Подготовка к работе
 - 11.3. Выполнение работы
 12. ЗАМЕНА ОТРЕЗНОГО ДИСКА
 13. Техническое обслуживание
 - 13.1. Общее обслуживание
 - 13.2. Хранение и транспортировка
 - 13.3. Критерии предельного состояния
 - 13.4. Утилизация
 14. СВИДЕТЕЛЬСТВО О ПРИЁМКЕ И ПРОДАЖЕ
 15. ГАРАНТИЙНЫЕ ОБЯЗАТЕЛЬСТВА
 16. ВОЗМОЖНЫЕ НЕИСПРАВНОСТИ И МЕТОДЫ ИХ УСТРАНЕНИЯ
- ГАРАНТИЙНЫЕ ТАЛОНЫ

16. ВОЗМОЖНЫЕ НЕИСПРАВНОСТИ И МЕТОДЫ ИХ УСТРАНЕНИЯ

Главным в получении оптимальных результатов при использовании плиткореза является правильная регулировка.

Неисправность	Возможная причина	Действия по устранению
1. Двигатель не запускается	1. Нет напряжения в сети питания	1. Проверьте наличие напряжения в сети
	2. Неисправен выключатель	2. Проверьте выключатель
	3. Сгорели или оборвались обмотки электродвигателя	3. Обратитесь в специализированную мастерскую для ремонта.
	4. Сработало или выключено устройство защиты на вилке шнура питания.	4. Приведите во включенное состояние устройство защиты на вилке шнура питания.
2. Двигатель не развивает полную скорость и не работает на полную мощность	1. Низкое напряжение	1. Проверьте напряжение в сети
	2. Перегрузка по сети	2. Проверьте напряжение в сети
	3. Сгорела обмотка или обрыв в обмотке	3. Обратитесь в специализированную мастерскую для ремонта.
	4. Слишком длинный удлинительный шнур	4. Замените шнур на более короткий, убедитесь, что он отвечает требованиям раздела 6.
3. Двигатель перегревается, останавливается, размыкает прерыватели предохранителей	1. Двигатель перегружен	1. Уменьшите скорость подачи
	2. Сгорели или оборвались обмотки электродвигателя	2. Обратитесь в специализированную мастерскую для ремонта
	3. Предохранители или прерыватели имеют недостаточную мощность	3. Установите предохранители или прерыватели, соответствующие мощности электродвигателя плиткореза
4. Повышенная вибрация, люфт отрезного диска	1. Дисбаланс отрезного диска (отрезной диск со сколами)	1. Снимите отрезной диск и замените на другой
	2. Отрезной диск плохо закреплён	2. Затяните фланцевую гайку после установки диска
	3. Прочие причины	3. Проверьте плиткорез в специализированной мастерской
5. Отрезной диск заклинивает в резе, подгорели стенки реза	1. Неправильная эксплуатация	1. См. раздел "Основные операции"
	2. Налипание материала заготовки на отрезной диск, отрезной диск не смачивается	2. Заготовка из мягкого и вязкого материала; данная заготовка не подлежит обработке отрезным диском плиткореза; проверьте уровень воды в поддоне
	3. Вследствие износа ремень передачи проскальзывает на шкивах.	3. Обратитесь в специализированную мастерскую для замены ремня.
6. На отрезной диск не подаётся вода	1. Засорились отверстия водозаборной части насоса	1. Очистите отверстия водозаборной части насоса
	2. Неисправен водяной насос.	2. Обратитесь в специализированную мастерскую для замены водяного насоса.
7. После установки повышенное биение нового отрезного диска (более 0,2 мм)	1. Неправильная установка отрезного диска	1. Повторите установку отрезного диска
	2. Отрезной диск не имеет ровной плоскости	2. Установите отрезной диск с ровной плоскостью
8. Двигатель запускается, но отрезной диск не вращается.	1. Обрыв ремня передачи	1. Обратитесь в специализированную мастерскую для замены ремня (Арт. 56868)

Настоящее руководство по эксплуатации предназначено для изучения и правильной эксплуатации электрического плиткореза модели «КОРВЕТ 469».

Надёжность работы электрического плиткореза и срок его службы во многом зависят от грамотной эксплуатации, поэтому перед сборкой и пуском электрического плиткореза необходимо внимательно изучить настоящее «Руководство».

Дата «.....» 20... г. _____ подпись механика Владелец плиткореза _____ личная подпись Утверждаю: _____ руководитель ремонтного предприятия наименование ремонтного предприятия или его штамп Дата «.....» 20... г. _____ личная подпись Место для заметок	Дата «.....» 20... г. _____ подпись механика Владелец плиткореза _____ личная подпись Утверждаю: _____ руководитель ремонтного предприятия наименование ремонтного предприятия или его штамп Дата «.....» 20... г. _____ личная подпись Место для заметок	Дата «.....» 20... г. _____ подпись механика Владелец плиткореза _____ личная подпись Утверждаю: _____ руководитель ремонтного предприятия наименование ремонтного предприятия или его штамп Дата «.....» 20... г. _____ личная подпись Место для заметок	Дата «.....» 20... г. _____ подпись механика Владелец плиткореза _____ личная подпись Утверждаю: _____ руководитель ремонтного предприятия наименование ремонтного предприятия или его штамп Дата «.....» 20... г. _____ личная подпись Место для заметок
--	--	--	--

ОБЩИЕ УКАЗАНИЯ

- 1.1. Электрический плиткорез модели «КОРВЕТ 469» (далее плиткорез) предназначен для резки с водяным охлаждением в размер всех видов натуральной и искусственной керамической, облицовочной, напольной и тротуарной плитки отрезным диском под прямым углом и углами до 45°.
- 1.2. Плиткорез предназначен для работы от однофазной сети переменного тока напряжением 220 В частотой 50 Гц.
- 1.3. Плиткорез предназначен для эксплуатации в следующих условиях:
 - температура окружающей среды от 1 до 35 °С;
 - относительная влажность воздуха до 80 % при температуре 25 °С.
- 1.4. Если плиткорез внесен в зимнее время в отапливаемое помещение с улицы или из холодного помещения, не распаковывайте и не включайте его в течение 8 часов. Плиткорез должен прогреться до температуры окружающего воздуха. В противном случае он может выйти из строя при включении.
- 1.5. Приобретая плиткорез, проверьте его работоспособность, комплектность, наличие гарантийных талонов в руководстве по эксплуатации, дающих право на бесплатное устранение заводских дефектов в период гарантийного срока, при наличии на них даты продажи, штампа магазина и разборчивой подписи или штампа продавца.
- 1.6. После продажи плиткореза претензии по его некомплектности не принимаются.

2. ТЕХНИЧЕСКИЕ ДАННЫЕ

2.1. Основные параметры плиткореза приведены в таблице 1 и таблице 2:

Таблица 1

Наименование параметра	Значение параметра
Номинальное напряжение питания, В	220 ± 22
Частота сети, Гц	50
Род тока	переменный, однофазный
Тип двигателя	асинхронный
Система привода	ременная
Частота вращения отрезного диска на холостом ходу, мин ⁻¹ .	5600
Номинальная потребляемая мощность, Вт	1250
Размеры отрезного диска: - наружный диаметр отрезного диска, мм - внутренний диаметр (посадка) отрезного диска, мм	180 22,2
Макс. длина плитки, разрезаемой в длину (максимально возможная длина реза), мм	850
Максимальный размер плитки, разрезаемой по диагонали (длина × ширина) *, мм	600 × 500
Угол резания, град.	0 - 45
Размер рабочего стола (длина × ширина), мм	900 × 420
Уровень шума, dB(A)	LpA ≤97,6; KpA=3; LwA≤110,6; KwA=3.
Масса, кг	41

* размер, определяемый из максимальной длины реза, поэтому рекомендуем при выборе плитки предварительно измерить длину ее диагонали.

2.2. Наибольшая толщина разрезаемой плитки с применением отрезного диска наружным диаметром 180 мм.

Таблица 2

Положение отрезного диска	Глубина реза
Под углом 90°, мм	40
Под углом 45°, мм	14

2.3. По электробезопасности плиткорез модели «КОРВЕТ 469» соответствует I классу защиты от поражения электрическим током.

В связи постоянным совершенствованием технических характеристик моделей, оставляем за собой право вносить изменения в конструкцию и комплектность. При необходимости информация об этом будет прилагаться отдельным листом к «Руководству»

3. РАСПАКОВКА

- 3.1. Откройте упаковку и извлеките плиткорез и все комплектующие узлы и детали.
- 3.2. Проверьте комплектность плиткореза согласно разделу 4.

4. КОМПЛЕКТНОСТЬ (Рис. 1)

4.1. В комплект поставки входит:



Рис. 1

А.	Плиткорез «КОРВЕТ 469» (с насосом)	1 шт.
Б.	Рукоятка	1 шт.
В.	Ключ рожковый	1 шт.
Г.	Ключ специальный	1 шт.
Д.	Поддон	1шт.
Е.	Упор угловой	1 шт.
Ж.	Ножка	4 шт.
	Руководство по эксплуатации	1 экз.
	Упаковка	1 шт.

КОД ДЛЯ ЗАКАЗА 94690

5. УКАЗАНИЯ ПО ТЕХНИКЕ БЕЗОПАСНОСТИ

5.1. Общие указания по обеспечению безопасности при работе с электрическим плиткорезом.

ПРЕДУПРЕЖДЕНИЕ: не подключайте плиткорез к сети питания до тех пор, пока внимательно не ознакомитесь с изложенными в «Руководстве» рекомендациями и поэтапно не изучите все пункты настройки и регулировки плиткореза.

5.1.1. Ознакомьтесь с конструкцией, назначением и техническими характеристиками вашего плиткореза.

5.1.2. Правильно устанавливайте и всегда содержите в рабочем состоянии все защитные устройства.

5.1.3. Выработайте в себе привычку: прежде чем включать плиткорез убедитесь в том, что все используемые при настройке инструменты убраны с рабочего стола.

5.1.4. Место проведения работ с плиткорезом должно быть ограждено. Содержите рабочее место в чистоте, не допускайте загромождения посторонними предметами. Не допускайте использование плиткореза в помещениях со скользким полом, например, засыпанном опилками или натертом воском.

5.1.5. **Запрещается** работа плиткореза в помещениях с относительной влажностью воздуха более 80 %. Позаботьтесь о хорошем освещении рабочего места и свободе передвижения вокруг плиткореза.

5.1.6. Дети и посторонние лица должны находиться на безопасном расстоянии от рабочего места. Запирайте рабочее помещение на замок. Плиткорез не предназначен для использования людьми (включая детей), у которых есть физические, нервные или психические отклонения или недостаток опыта и знаний, за исключением случаев, когда за такими лицами осуществляется надзор или проводится их инструктирование относительно использования плиткореза лицом, отвечающим за их безопасность. Необходимо осуществлять надзор за детьми с целью недопущения их игр с плиткорезом.

5.1.7. Используйте плиткорез только по назначению. Не допускается самостоятельное проведение модификаций плиткореза, а также использование плиткореза для работ, на которые он не рассчитан. Не перегружайте плиткорез. Ваша работа будет выполнена лучше и закончится быстрее, если вы будете выполнять её так, чтобы плиткорез не перегружался. Нормальной нагрузкой режима обработки (резания) вашего плиткореза считается нагрузка до достижения номинальной потребляемой мощности (или номинального тока) в силовой цепи электродвигателя (см. раздел 2). Не допускается длительная работа на максимальных возможностях вашего плиткореза.

5.1.8. Используйте только соответствующие отрезные диски.

5.1.9. Одевайтесь правильно. При работе с плиткорезом не надевайте излишне свободную одежду, перчатки, галстуки, украшения, убирайте назад длинные волосы. Они могут попасть в подвижные узлы и детали плиткореза. Работайте в нескользящей обуви.

5.1.10. Всегда работайте в защитных очках: обычные очки таковыми не являются, поскольку не противостоят ударам; работайте с применением наушников для уменьшения воздействия шума. При длительной работе рекомендуется использовать виброзащитные рукавицы.

5.1.11. При отсутствии на рабочем месте эффективных систем пылеудаления рекомендуется использовать индивидуальные средства защиты дыхательных путей (респиратор), поскольку при работе плиткореза создаваемая им пыль может вызывать аллергические осложнения.

5.1.12. При выполнении рабочей операции с плиткорезом будьте крайне внимательны, не отвлекайтесь до завершения намеченной операции. Надёжно удерживайте заготовку.

5.1.13. Контролируйте исправность деталей плиткореза, правильность регулировки подвижных деталей, соединений подвижных деталей, правильность установок под планируемые операции. Любая неисправная деталь должна немедленно ремонтироваться или заменяться.

5.1.14. Содержите плиткорез в чистоте, в исправном состоянии, правильно его обслуживайте.

<p>КОРЕШОК № 4 На гарантийный ремонт Плиткорез модели «Корвет 469» изъят «.....» 20...года Ремонт произвел «.....» /</p>	<p>КОРЕШОК № 3 На гарантийный ремонт Плиткорез модели «Корвет 469» изъят «.....» 20...года Ремонт произвел «.....» /</p>	<p>КОРЕШОК № 2 На гарантийный ремонт Плиткорез модели «Корвет 469» изъят «.....» 20...года Ремонт произвел «.....» /</p>	<p>КОРЕШОК № 1 На гарантийный ремонт Плиткорез модели «Корвет 469» изъят «.....» 20...года Ремонт произвел «.....» /</p>
<p>Гарантийный талон ООО «ЭНКОР – Инструмент – Воронеж», Россия, 394006, г. Воронеж, пл. Ленина, 8.</p> <p>ТАЛОН № 4 На гарантийный ремонт плиткореза «КОРВЕТ 469» зав. №</p> <p>Изготовлен «.....» /</p> <p>Продан наименование торгового или штамп Дата «.....» 20...г. подпись продавца</p> <p>Владелец: адрес, телефон</p> <p>Выполнены работы по устранению дефекта</p> <p>Дата «.....» 20...г. подпись механика</p> <p>Владелец станка личная подпись</p> <p>Утверждаю: руководитель ремонтного предприятия</p> <p>наименование ремонтного предприятия или его штамп</p> <p>Дата «.....» 20...г. личная подпись</p> <p>Место для заметок</p>	<p>Гарантийный талон ООО «ЭНКОР – Инструмент – Воронеж», Россия, 394006, г. Воронеж, пл. Ленина, 8.</p> <p>ТАЛОН № 3 На гарантийный ремонт плиткореза «КОРВЕТ 469» зав. №</p> <p>Изготовлен «.....» /</p> <p>Продан наименование торгового или штамп Дата «.....» 20...г. подпись продавца</p> <p>Владелец: адрес, телефон</p> <p>Выполнены работы по устранению дефекта</p> <p>Дата «.....» 20...г. подпись механика</p> <p>Владелец станка личная подпись</p> <p>Утверждаю: руководитель ремонтного предприятия</p> <p>наименование ремонтного предприятия или его штамп</p> <p>Дата «.....» 20...г. личная подпись</p> <p>Место для заметок</p>	<p>Гарантийный талон ООО «ЭНКОР – Инструмент – Воронеж», Россия, 394006, г. Воронеж, пл. Ленина, 8.</p> <p>ТАЛОН № 2 На гарантийный ремонт плиткореза «КОРВЕТ 469» зав. №</p> <p>Изготовлен «.....» /</p> <p>Продан наименование торгового или штамп Дата «.....» 20...г. подпись продавца</p> <p>Владелец: адрес, телефон</p> <p>Выполнены работы по устранению дефекта</p> <p>Дата «.....» 20...г. подпись механика</p> <p>Владелец станка личная подпись</p> <p>Утверждаю: руководитель ремонтного предприятия</p> <p>наименование ремонтного предприятия или его штамп</p> <p>Дата «.....» 20...г. личная подпись</p> <p>Место для заметок</p>	<p>Гарантийный талон ООО «ЭНКОР – Инструмент – Воронеж», Россия, 394006, г. Воронеж, пл. Ленина, 8.</p> <p>ТАЛОН № 1 На гарантийный ремонт плиткореза «КОРВЕТ 469» зав. №</p> <p>Изготовлен «.....» /</p> <p>Продан наименование торгового или штамп Дата «.....» 20...г. подпись продавца</p> <p>Владелец: адрес, телефон</p> <p>Выполнены работы по устранению дефекта</p> <p>Дата «.....» 20...г. подпись механика</p> <p>Владелец станка личная подпись</p> <p>Утверждаю: руководитель ремонтного предприятия</p> <p>наименование ремонтного предприятия или его штамп</p> <p>Дата «.....» 20...г. личная подпись</p> <p>Место для заметок</p>

последовательных деталей, например: ротора и статора, первичной обмотки трансформаторов, а также вследствие несоответствия параметров электросети напряжению, указанному в таблице номинальных параметров для данного изделия;

- неисправности, возникшие вследствие равномерного естественного износа упорных, трущихся, передаточных деталей и материалов;
- выход из строя (естественный износ) быстроизнашивающихся деталей и комплектующих (угольных щеток, приводных ремней и колес, резиновых уплотнений, сальников, смазки, направляющих роликов, защитных кожухов и т.д.), сменных приспособлений (пазовальных насадок, пилок, ножей, цепей, звездочек, пильных и отрезных дисков), пильных лент, сверл, элементов их крепления, патронов сверлильных, цанг, подошв шлифовальных и ленточных машин, болтов, гаек и фланцев крепления, шлангов, фильтров и т.д.);
- обслуживание машины (станка) в условиях не авторизованного сервисного центра, очевидные попытки вскрытия и самостоятельного ремонта (повреждены шлицы крепежных элементов, пломбы, защитные стикеры и т.д.), при внесении самостоятельных изменений в конструкцию (в т.ч., удлинение шнура питания и т.д.);
- ремонт с использованием неоригинальных запасных частей;
- профилактическое обслуживание (регулировка, чистка, смазка, промывка и прочий уход).

Техническое обслуживание машины (станка), проведение регламентных работ, регулировок, указанных в руководстве по эксплуатации, диагностика не относятся к гарантийным обязательствам и оплачиваются согласно действующим расценкам сервисного центра;

- Эксплуатация машины (станка) при любых повреждениях изоляции шнуров питания (механических, термических) категорически запрещается в связи с опасностью причинения вреда жизни/здоровью владельца. Владелец, подписывая настоящие условия гарантии, подтверждает право авторизованного сервисного центра, при обнаружении указанных повреждений, осуществить замену шнуров питания без дополнительного согласования с владельцем по действующим на момент замены расценкам.

Предметом гарантии не является неполная комплектация машины (станка), которая могла быть выявлена при продаже. Претензии от третьих лиц не принимаются.

Срок гарантии продлевается на время нахождения машины (станка) в гарантийном ремонте.

РЕКОМЕНДАЦИИ ПОТРЕБИТЕЛЮ:

Во всех случаях нарушения нормальной работы машины (станка), например: падение оборотов, изменение шума, появление постороннего запаха, дыма, вибрации, стука, повышенного искрения на коллекторе – прекратите работу и обратитесь в сервисный центр «Корвет» или гарантийную мастерскую.

При заключении договора купли-продажи машины (станка), указанного в настоящем гарантийном талоне, покупатель был ознакомлен:

- с гарантийным сроком, сроком службы, (сроком годности или моторесурсом, если указан) на приобретаемый товар, а также со сведениями о необходимых действиях покупателя по истечении указанных сроков и возможных последствий в случае невыполнения таких действий, если товар по истечении указанных сроков представляет опасность для жизни, здоровья и имущества потребителя или окружающих, или становится непригодным для использования по назначению;
- с правилами эффективной и безопасной эксплуатации, хранения, транспортировки и утилизации приобретаемой машины (станка), рекомендованными изготовителем.

Данные правила покупателю понятны. Покупатель обязуется ознакомить с этими правилами лиц, которые будут непосредственно эксплуатировать приобретенную машину (станок).

При заключении договора купли-продажи покупатель ознакомлен с назначением приобретаемой машины (станка), её техническими характеристиками, номинальными и максимальными возможностями и характеристиками.

При заключении договора купли-продажи машины (станка), указанного в гарантийном талоне, продавец передал, а покупатель получил руководство по эксплуатации и заполненный гарантийный талон на приобретаемую машину (станок) на русском языке.

Машина (станок) получена в исправном состоянии в полной комплектации, указанной в руководстве по эксплуатации, проверена продавцом в моем присутствии и мной лично. На момент продажи видимых повреждений не обнаружено (царапины, вмятины, трещины на корпусе и прочие внешние недостатки). Претензий по качеству, работоспособности и комплектации машины (станка) не имею.

С условиями гарантийного обслуживания ознакомлен и согласен.

Подпись владельца: _____

Сервисный центр «Корвет» тел./ факс (473) 261-96-45
 E-mail: ivannikov@enkor.ru
 E-mail: orlova@enkor.ru
 Изготовитель: ШАНХАЙ ДЖОЕ ИМПОРТ ЭНД ЭКСПОРТ КО., ЛТД.
 Китай-Рм 339, № 551 ЛАОШАНУЧУН, ПУДОНГ, ШАНХАЙ, П.Р.
 Импортёр: ООО «ЭНКОР-Инструмент-Воронеж»:394018,
 Воронеж, пл. Ленина, 8. Тел./факс: (473) 239-03-33
 E-mail: opt@enkor.ru

5.1.15. Перед началом любых работ по настройке или техническому обслуживанию отсоедините вилку шнура питания плиткореза от розетки электросети.

5.1.16. Используйте только рекомендованные комплектующие. Соблюдайте указания, прилагаемые к комплектующим деталям, узлам и механизмам. Применение несоответствующих комплектующих может стать причиной несчастного случая.

5.1.17. Не оставляйте плиткорез без присмотра. Прежде чем покинуть рабочее место, выключите плиткорез, дождитесь полной остановки отрезного диска и отключите вилку шнура питания из розетки электросети.

5.2. Дополнительные указания по обеспечению безопасности

ОСТОРОЖНО: Начинайте работу с этим плиткорезом только после того, как полностью соберёте и проверите его в соответствии с указаниями данного руководства по эксплуатации.

5.2.1. Перед первым включением плиткореза обратите внимание на:

- правильность сборки и надёжность установки;
- исправность защитного кожуха отрезного диска.

ВНИМАНИЕ! Прочтите надписи с предупреждающими указаниями на наклейках, расположенных на корпусе плиткореза. Держите руки вне **области вращения отрезного диска**.

5.2.2. Перед работой проверьте отрезной диск на наличие трещин или повреждений. Поврежденный или неисправный отрезной диск необходимо заменить.

5.2.3. Не используйте плиткорез вблизи легковоспламеняющихся жидкостей или газов.

5.2.4. Для надёжного закрепления отрезного диска используйте фланцы, предназначенные для этого плиткореза.

5.2.5. Будьте осторожны, не повредите вал, фланцы (прежде всего их монтажные поверхности), резьбовые поверхности крепления отрезного диска. Повреждение этих деталей может привести к разрушению отрезного диска.

5.2.6. Убедитесь в том, что поворотное устройство надёжно зафиксировано и не имеет возможности перемещения во время работы.

5.2.7. Перед началом работы уберите с поверхности стола опилки (пыль), лишние заготовки, обрезки и т.д. Поверхность стола должна быть чистой.

5.2.8. Убедитесь в отсутствии инородных тел в заготовке.

5.2.9. Обратите внимание на то, чтобы отрезной диск был правильно установлен (не касался рабочего стола) и надёжно закреплён.

5.2.10. Перед включением убедитесь, что движению отрезного диска ничто не мешает, и он имеет возможность свободного вращения.

5.2.11. Положение плиткореза должно быть надёжным и устойчивым и, если предусмотрено конструкцией, закреплено на опорной поверхности. Помните, что в момент включения и остановки (под воздействием изменения центробежной силы) плиткорез может самопроизвольно перемещаться.

5.2.12. Не разрезайте одновременно несколько заготовок.

5.2.13. Будьте особенно внимательны при резании больших, очень маленьких или неудобных заготовок. При резании больших заготовок отрезанная часть заготовки по завершению отрезания может опрокинуться с рабочего стола.

5.2.14. Не прикасайтесь к отрезному диску во время его работы.

5.2.15. Перед включением убедитесь, что отрезной диск не касается поверхности заготовки.

5.2.16. Перед резанием заготовки включите плиткорез и на холостом ходу проверьте отрезной диск на возможное биение. Причиной биения может быть неправильный монтаж или плохая балансировка отрезного диска.

5.2.17. Перед началом выполнения работы дождитесь, пока отрезной диск достигнет максимальной частоты вращения. Дайте поработать плиткорезу на холостом ходу не менее минуты.

5.2.18. Если вам что-то показалось ненормальным в работе плиткореза, немедленно прекратите его эксплуатацию.

5.2.19. Перед обслуживанием или настройкой всегда отключайте вилку электропровода плиткореза из розетки электросети и ждите полной остановки отрезного диска.

5.2.20. Будьте внимательны, особенно при выполнении повторяющихся, монотонных операций. Не успокаивайтесь ошибочным чувством безопасности.

5.2.21. Не применяйте диски без знака соответствия требованиям стандарта, никогда не устанавливайте отрезные диски и съёмные рабочие инструменты, не соответствующие назначению плиткореза. Это может стать причиной тяжёлой травмы.

5.2.22. Используйте заготовки в соответствии с назначением плиткореза (см. п. 1.1.).

5.2.23. Выполняя работы, помните о максимальных возможностях плиткореза (см. раздел 2.).

5.2.24. Не допускайте неправильной эксплуатации электропровода. Не тяните за электропровод при отсоединении вилки от розетки. Оберегайте электропровод от нагревания, попадания на него масла или воды и от повреждения об острые кромки.

5.2.25. Пыль, образующаяся от некоторых материалов, может быть опасной для здоровья. Всегда работайте в хорошо вентилируемом помещении с использованием соответствующих средств защиты и удаления пыли. Используйте пылесборники там, где возможно.

5.2.26. Избегайте неудобных положений рук, т. к. при внезапном соскальзывании одна или обе руки могут оказаться рядом с отрезным диском. При работе необходимо следить за тем, чтобы обороты отрезного диска не падали более чем на 15-20 %, чтобы двигатель не перегружался и отрезной диск в разрезе "не заедал".

6. ПОДКЛЮЧЕНИЕ ПЛИТКОРЕЗА К ИСТОЧНИКУ ПИТАНИЯ

6.1. Электрические соединения. Требования к электрическому шнуру питания

Подключать плиткорез к электрической сети без использования устройства защитного отключения (УЗО) категорически запрещается!

6.1.1. Для защиты электропроводки от перегрузок на щите подключения данной линии необходимо применять плавкие предохранители или автоматические выключатели на 15А.

6.1.2. Запрещается переделывать вилку, если она не входит в розетку. Квалифицированный электрик должен установить соответствующую розетку. Розетка, к которой подключается плиткорез, обязательно должна иметь заземляющий контакт.

6.1.3. При повреждении электрического шнура питания его должен заменить изготовитель или сертифицированный сервисный центр.

ПРЕДУПРЕЖДЕНИЕ: Этот плиткорез предназначен для использования только в сухом помещении. Не допускайте его установку в помещениях с повышенной влажностью.

6.2. Требования при обращении с двигателем

ВНИМАНИЕ! Для исключения опасности повреждения двигателя регулярно очищайте двигатель от пыли. Таким образом обеспечивается его беспрепятственное охлаждение.

ПРЕДУПРЕЖДЕНИЕ: не включайте плиткорез до тех пор, пока до конца и внимательно не ознакомитесь с изложенными в данном «Руководстве» рекомендациями, поэтапно не изучите все пункты настройки и регулировки плиткореза и не усвоите работу всех органов его управления.

6.2.1. Если двигатель не запускается или внезапно останавливается при работе, сразу же отключите плиткорез. Отсоедините вилку электрического шнура питания от розетки, проверьте отрезной диск на свободное вращение. Если отрезной диск вращается свободно, включите двигатель ещё раз. Если двигатель всё ещё не вращается, попытайтесь по таблице возможных неисправностей найти и устранить возможную причину.

6.2.2. Устройство защиты или автомат защиты необходимо регулярно проверять, если:

- двигатель постоянно перегружается. (При частых заклиниваниях отрезного диска в заготовке или при частых запусках плиткореза двигатель может перегружаться.)

- колебания напряжения сети в пределах $\pm 10\%$ относительно номинального значения не влияют на нормальную работу электродвигателя. Однако, при тяжёлой нагрузке необходимо, чтобы на двигатель подавалось напряжение 220В.

6.2.3. Чаще всего проблемы с двигателем возникают при плохих контактах в разъёмах, при перегрузках, пониженном напряжении питания (возможно, вследствие недостаточного сечения подводных проводов). Поэтому всегда с помощью квалифицированного электрика проверяйте все разъёмы, рабочее напряжение и потребляемый плиткорезом ток.

6.2.4. При большой длине и малом поперечном сечении подводных проводов на этих проводах происходит дополнительное падение напряжения, которое приводит к проблемам с двигателем. Поэтому для нормального функционирования этого плиткореза необходимо достаточное поперечное сечение подводных проводов. Приведённые в таблице данные о длине подводных проводов относятся к расстоянию между распределительным щитом, к которому подсоединен плиткорез и вилкой штепсельного разъёма плиткореза. При этом, не имеет значения, осуществляется подвод электроэнергии к плиткорезу через стационарные подводные провода, через удлинительный кабель или через комбинацию (стационарный и удлинительный) кабелей.

Длина подводных проводов	Необходимое поперечное сечение медных проводов
До 15м	1,0 мм ²

Предупреждение: Плиткорез должен быть заземлен через розетку с заземляющим контактом.

7. УСТРОЙСТВО Рис. 2

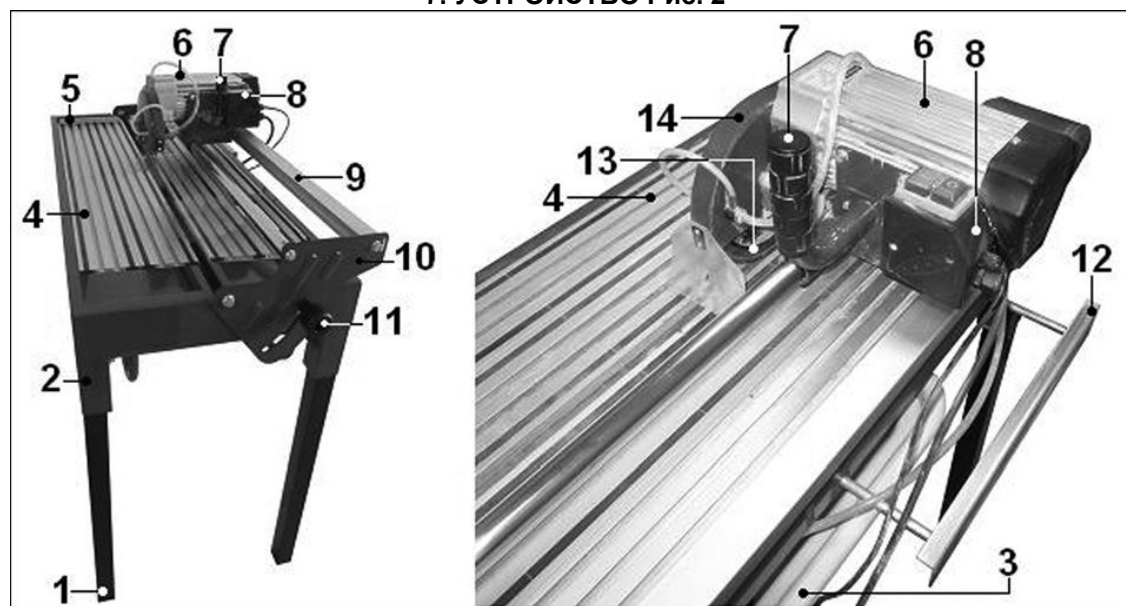


Рис.2.

13.2.3. Для транспортировки плиткореза на дальние расстояния используйте заводскую или иную упаковку, исключая повреждение машины и ее компонентов в процессе транспортировки.

13.3. Критерии предельного состояния.

13.3.1. Критериями предельного состояния плиткореза считаются поломки (износ, коррозия, деформация, старение, трещины или разрушения) узлов и деталей или их совокупность при невозможности их устранения в условиях авторизованных сервисных центров оригинальными деталями, или экономическая нецелесообразность проведения ремонта.

Критериями предельного состояния плиткореза «Корвет» являются:

- поломка или деформация основания и рабочего стола;
- глубокая коррозия рабочего стола и электродвигателя.

13.4. Утилизация.

13.4.1. Плиткорез и его комплектующие, вышедшие из строя и не подлежащие ремонту, необходимо сдать на специальные приемные пункты по утилизации. Не выбрасывайте вышедшие из строя узлы и детали в бытовые отходы!

14. СВИДЕТЕЛЬСТВО О ПРИЁМКЕ И ПРОДАЖЕ

Плиткорез модели «КОРВЕТ 469» Зав. № _____ соответствует требованиям технических регламентов таможенного союза: ТР ТС 004/2011ТР; ТС 010/2011; ТР ТС 020/2011, обеспечивающим безопасность жизни, здоровья потребителей и охрану окружающей среды и признан годным к эксплуатации.

“_____” 201 г. _____ Входной контроль “_____” 201 г. _____
(дата изготовления) (штамп ОТК) (дата проверки) (штамп вк)

Дата продажи “_____” 201 г. _____
(подпись продавца) (штамп магазина)

15. ГАРАНТИЙНЫЕ ОБЯЗАТЕЛЬСТВА

Гарантийный срок эксплуатации машины (станка) составляет **36 месяцев** с даты продажи через розничную сеть. Назначенный срок службы машины (станка) – 5 лет.

ООО «ЭНКОР-Инструмент-Воронеж» устанавливает **«безусловную гарантию» на первые 12 месяцев**, при которой выполняется бесплатный ремонт по устранению любых дефектов машины (станка) «Корвет» только в условиях авторизованных сервисных центров и при наличии правильно заполненного гарантийного талона и свидетельства о приёмке и продаже, кроме случаев:

- механические повреждения, связанные с неаккуратной эксплуатацией, сборкой, транспортировкой и хранением;
- после проведения самостоятельного вскрытия и ремонта, изменения конструкции или ремонта в не авторизованном сервисном центре;
- если причиной поломки стала эксплуатация машины (станка) не по назначению.

Производитель гарантирует надёжную работу машины (станка) модели «Корвет» при соблюдении условий хранения, правильности монтажа, использования по назначению, соблюдении правил эксплуатации и обслуживания, указанных в руководстве по эксплуатации.

По окончании действия **«безусловной гарантии»** вступают в силу следующие условия гарантийного обслуживания:

В течение последующего периода гарантийного срока владелец имеет право на бесплатное устранение неисправностей, которые явились следствием производственных дефектов. Техническое освидетельствование изделия на предмет установления гарантийного случая производится только в авторизованных сервисных центрах, перечисленных в приложении или на сайте www.enkor.ru.

Гарантийный ремонт производится только при наличии гарантийного талона. При отсутствии отметок в «свидетельстве о приёмке и продаже», а также при незаполненном гарантийном талоне гарантийный ремонт не производится и претензии по качеству изделия не принимаются.

Машина (станок) предоставляется в ремонт в чистом виде, только в полной комплектации, включая рабочий и режущий инструмент. Заменяемые по гарантии детали переходят в собственность мастерской.

Гарантийные обязательства не распространяются на следующие случаи:

- отсутствие, повреждение или изменение заводского номера на машине (станке) или в гарантийном талоне, или их несоответствие;
- несоблюдение пользователем предписаний руководства по эксплуатации, ненадлежащее хранение и обслуживание, использование машины (станка) не по назначению;
- эксплуатация машины (станка) с признаками неисправности (повышенный шум, вибрация, неравномерное вращение, потеря мощности, снижение оборотов, сильное искрение, запах гари);
- механические повреждения (трещины, сколы, вмятины, деформации, повреждение кабелей и т.д.);
- повреждения, вызванные действием агрессивных сред и высоких температур или иных внешних факторов, таких как дождь, снег, повышенная влажность и др., например, коррозия металлических частей;
- повреждения, вызванные ненадлежащим уходом, сильным внутренним или внешним загрязнением, попаданием в машину (станок) инородных тел: например, песка, камней, материалов и веществ, не являющихся отходами, сопровождающими применение машины (станка) по назначению;
- повреждения и поломки вследствие эксплуатации машины (станка) без надлежащих средств пылеудаления, предписанных производителем в руководстве по эксплуатации;
- неисправности, возникшие вследствие перегрузки, повлекшие выход из строя сопряженных или

12. ЗАМЕНА ОТРЕЗНОГО ДИСКА (Рис. 12-14)

ПРЕДУПРЕЖДЕНИЕ: Перед снятием или установкой отрезного диска, прежде всего, убедитесь в том, что плиткорез выключен и вилка шнура питания отсоединена от розетки электрической сети.

12.1. На станке установлен универсальный отрезной диск (13). При выполнении резания твёрдых или мягких материалов используйте специально предназначенные отрезные диски. Отрезной диск (13) подлежит замене, когда режущая часть (напыление) полностью выработалась. Перед установкой отрезного диска (13) на плиткорез внимательно его осмотрите. На нём не должно быть трещин, сколов и деформаций. Помните, что режущая часть отрезного диска (13) весьма хрупкая.

Внимание: Обращайтесь с отрезным диском (13) осторожно, избегая его ударов и падений.

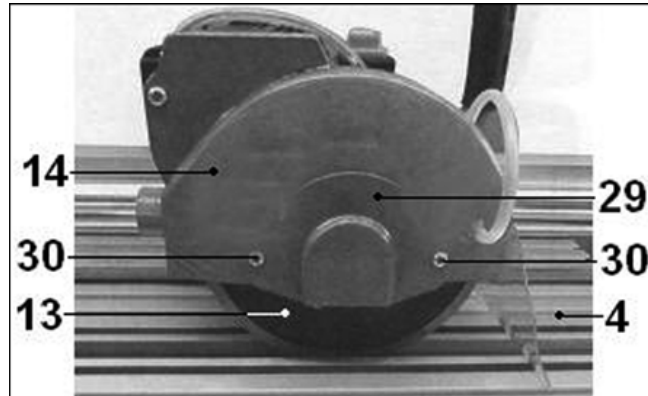


Рис. 12

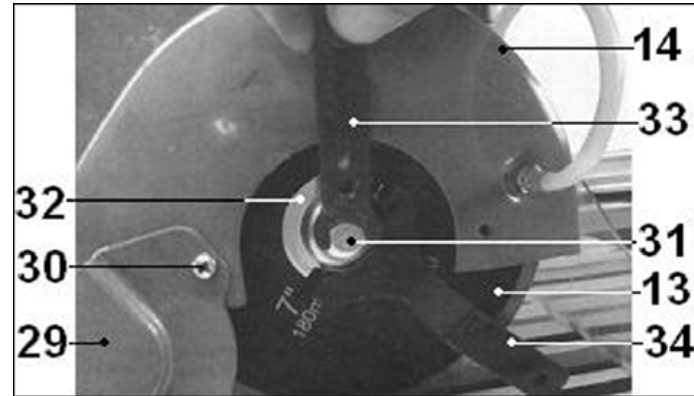


Рис. 13

12.2. Отведите в сторону крышку (29) защитного кожуха (14), ослабив один и отвинтив второй винт (30). Демонтируйте отрезной диск (13), для чего, удерживая специальным ключом (34) внешний фланец (32) и прилагая усилие против часовой стрелки на ключ (33), открутите болт (31). Снимите отрезной диск (13). Проверьте рабочие поверхности шпинделя (36) и фланцев (32 и 35).

12.3. Установите и зафиксируйте новый отрезной диск (13) в обратной последовательности.

12.4. Не используйте отрезные диски (13), не соответствующие техническим характеристикам плиткореза (см.п.2.).

Внимание: Перед установкой нового или долго хранившегося отрезного диска (13) проверьте плоскость режущей кромки относительно посадочного места отрезного диска (13). Не устанавливайте деформированные отрезные диски (13).

Примечание: Установка отрезного диска (13) требует особого внимания и некоторых навыков.

Шпindel (36) и фланцы (32 и 35) изготовлены отдельными деталями, поэтому обратите внимание на установку деталей крепления отрезного диска (13) без перекосов. Если после установки отрезного диска (13)

наблюдается биение режущей кромки более 0,2 мм, повторяйте установку до устранения биения. Удерживайте отрезной диск (13) и внешний фланец (32) без перекосов. Надёжно закрепите болтом (31).

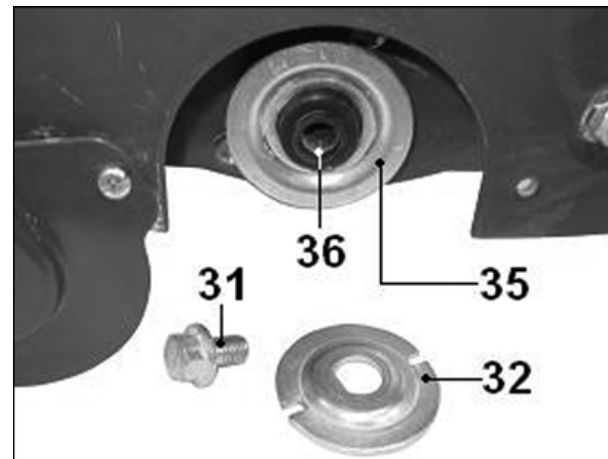


Рис. 14

13. ТЕХНИЧЕСКОЕ ОБСЛУЖИВАНИЕ

ВНИМАНИЕ: Перед началом любых ремонтных и сервисных работ убедитесь, что плиткорез отсоединён от питающей розетки.

13.1. Общее обслуживание.

13.1.1. Продолжительная эксплуатация плиткореза с изношенным или повреждённым отрезным диском приводит к снижению производительности работы и может стать причиной перегрузки двигателя. Замените отрезной диск на новый сразу, как только заметите, что он изношен или поврежден.

13.1.2. Периодически удаляйте опилки со всех резьбовых и подвижных узлов и механизмов плиткореза.

13.1.3. По окончании работы очистите плиткорез от пыли и грязи чистой ветошью. Не используйте для очистки пластиковых деталей растворители и нефтепродукты.

13.1.4. Очистите приспособления, оснастку и принадлежности.

13.1.5. Периодически проверяйте затяжку всех резьбовых соединений плиткореза и, при необходимости, затягивайте все ослабленные соединения.

13.1.6. Не допускайте попадания воды на электрические приборы и электродвигатель. При попадании воды немедленно выключите плиткорез, удалите воду.

13.1.7. Периодически меняйте воду в поддоне и очищайте отверстия водозаборника насоса.

13.2. Хранение и транспортировка.

13.2.1. Храните плиткорез в сухом помещении, оградив от воздействия прямых солнечных лучей, покрыв тонким слоем масла неокрашенные металлические поверхности.

13.2.2. Не храните плиткорез в легкодоступном месте и в пределах досягаемости детей.

1. Ножка
2. Основание
3. Поддон
4. Стол рабочий
5. Упор фронтальный
6. Электродвигатель
7. Рукоятка

- 6
8. Пускатель магнитный
9. Направляющая
10. Консоль
11. Рукоятка фиксирующая
12. Удлинитель рабочего стола
13. Диск отрезной
14. Кожух защитный

8. ТРАНСПОРТНОЕ ПОЛОЖЕНИЕ (Рис. 3)

8.1. При транспортировке, перемещении и обслуживании переведите электродвигатель (6) в крайнее положение за ручку (7) плиткореза и закрепите фиксирующим штифтом (17), вставив его в отверстие направляющей (9).

8.2. Перед началом работы необходимо вывести плиткорез из транспортного положения путем извлечения фиксирующего штифта (17) из направляющей (9).



Рис. 3

9. СБОРКА

9.1. Установка ножек (Рис. 4)

9.1.1. Вставьте ножки (1) до упора в специальные гнезда основания (2). Зафиксируйте положение ножек (1) барашковыми болтами крепления (18), как показано на Рис. 4.

9.1.2. Установите плиткорез на ровной горизонтальной поверхности с учетом веса плиткореза и обрабатываемой заготовки.

9.2. Установка рукоятки (Рис. 5)

9.2.1. Установите рукоятку (7) на корпусе электродвигателя (6) и зафиксируйте ее винтами (19).

9.2.2. Для большего удобства применения плиткореза установка рукоятки (7) допускается с двух сторон электродвигателя (6).

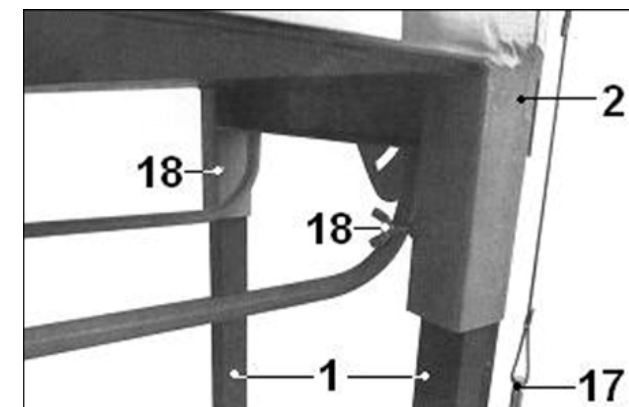


Рис. 4

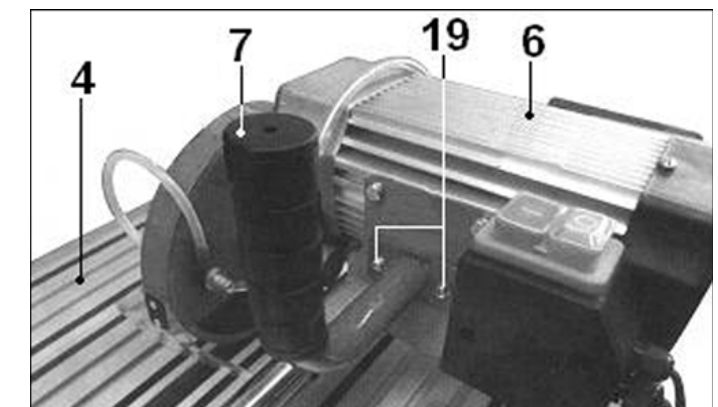


Рис. 5

9.3. Установка углового упора (Рис. 6)

9.3.1. Угловой упор (15) предназначен для позиционирования плитки под заданным углом к отрезному диску и устанавливается на фронтальный упор (5) или на рабочий стол (4).

9.3.2. Ослабьте барашковый винт (20) и установите угловой упор (15) на полку фронтального упора (5).

Зафиксируйте угловой упор (15) в выбранном положении на полке фронтального упора (5) барашковым винтом (20). Ослабив барашковую гайку (21), установите необходимый угол по шкале. Зафиксируйте выбранный угол, затянув барашковую гайку (21).

9.4. Установка водяного насоса (Рис. 7)

9.4.1. Установите поддон (3) на основание (2) под рабочий стол (4).

9.4.2. Установите в поддон (3) водяной насос (16) на резиновые ножки.

9.4.3. Проконтролируйте, чтобы водяная трубка и шнур питания водяного насоса (16) не могли быть повреждены в процессе работы с плиткорезом.

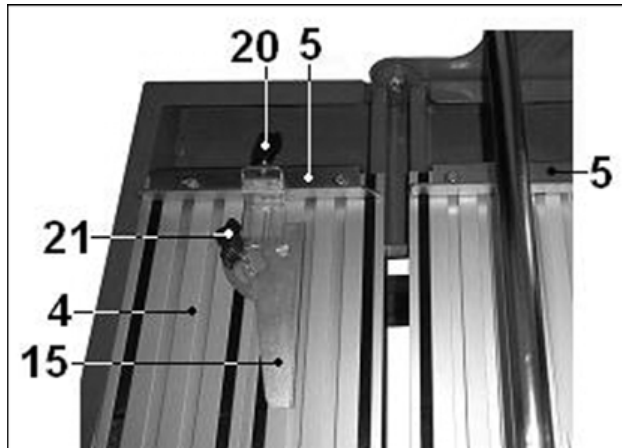


Рис. 6

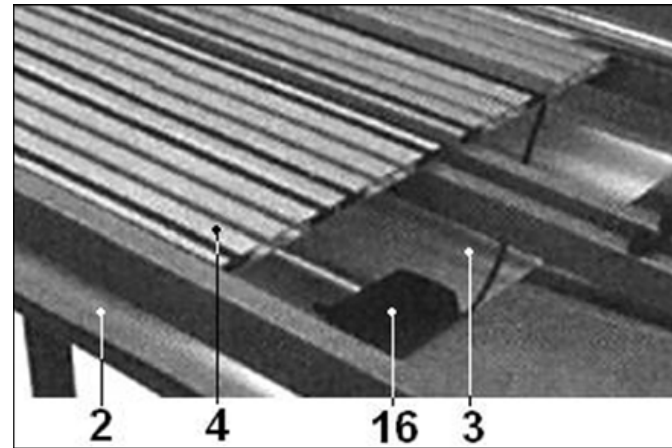


Рис. 7

10. РЕГУЛИРОВКА

Плиткорез точно отрегулирован на заводе - изготовителе, но при транспортировке точность установок регулировочных винтов может нарушиться.

ВНИМАНИЕ: Перед регулировкой узлов и механизмов плиткореза отключите вилку шнура питания от розетки электрической сети.

10.1. Регулировка угла резания (Рис. 8)

10.1.1. Отключите плиткорез (отсоедините вилку шнура питания от розетки электрической сети).

10.1.2. За ручку (7) переместите электродвигатель (6) плиткореза в крайнее положение.

10.1.3. Как показано на Рис. 8, положите угольник на рабочий стол (4) вплотную к фронтальному упору (5). Проверьте параллельность перемещения отрезного диска (13) в точках 1 и 2. При необходимости ослабьте болты (22), произведите регулировку угла 90° фронтального упора (5) относительно отрезного диска (13). По окончании регулировки надёжно закрепите болты (22).

10.1.4. Используя угольник, угломер или шаблон, проверьте правильность показания регулируемого углового упора (15) относительно отрезного диска (13). При необходимости произведите корректировку показаний по шкале углового упора (15).

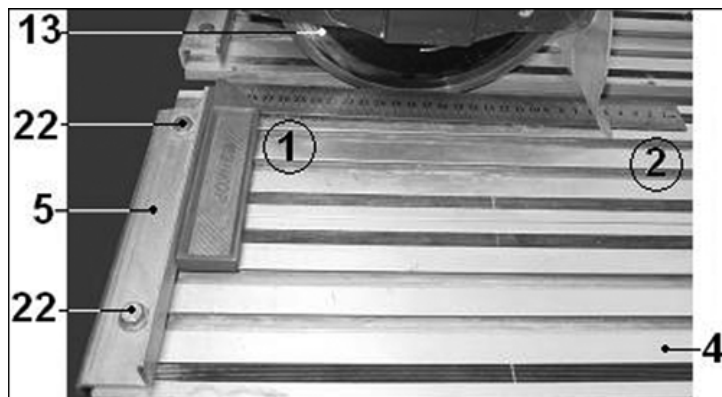


Рис. 8

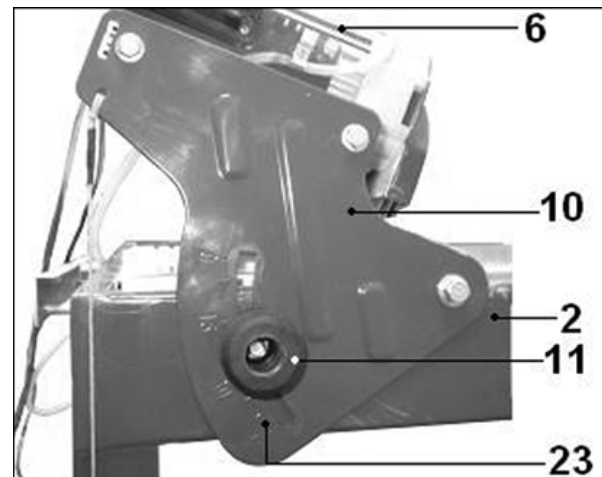


Рис. 9

10.2. Регулировка угла наклона резания (Рис. 9)

10.2.1. Ослабьте положение двух рукояток фиксации (11). Установите отрезной диск (13) в вертикальное положение на отметку 0° по шкале (23), Рис. 2, 9. Затем проверьте угол 90° положения отрезного диска (13) относительно рабочего стола (4); при необходимости произведите корректировку показаний по шкале (23).

Внимание: Перед выполнением ответственных работ произведите пробную резку плитки с последующим инструментальным замером результатов. При необходимости произведите корректировку регулировок плиткореза.

11. ОСНОВНЫЕ ОПЕРАЦИИ

В интересах вашей безопасности всегда держите защитный кожух, предусмотренный конструкцией, в исправном состоянии. При любой неисправности его следует немедленно заменить.

Подключать плиткорез к электрической сети без использования устройства защитного отключения (УЗО) категорически запрещается!

11.1. Принцип работы (Рис. 2, 10)

11.1.1. С помощью этого плиткореза можно произвести разрезание заготовки в размер под углом от 45° до 90° к ее плоскости, прямой и косой разрез до 45° с использованием регулируемого углового упора (15) и комбинированный разрез, совмещающая вышеуказанные операции.

11.1.2. Перед включением убедитесь, что отрезному диску (13) ничто не мешает, и он имеет свободное вращение. Включение плиткореза осуществляется нажатием зеленой кнопки (24) магнитного пускателя (8). Подавайте отрезной диск (13) к заготовке после того, как отрезной диск (13) наберёт максимальную скорость вращения.

11.1.3. Подача отрезного диска (13) к заготовке и скорость подачи резания производится ручным усилием оператора. Избыточная скорость подачи может привести к поломке электродвигателя (6) и разрушению отрезного диска (13). Будьте крайне внимательны, следите, чтобы руки оператора не находились во время вращения отрезного диска (13) на расстоянии ближе 10 см от него.

11.1.4. На финишной стадии выполнения намеченной операции уделите особое внимание следующему:

- во избежание сколов максимально снижайте скорость подачи отрезного диска (13);

- траектории движения отрезанных частей заготовки.

11.1.5. По завершению выполнения намеченной операции нажмите красную кнопку (25) магнитного пускателя (8), дождитесь полной остановки отрезного диска (13) и снимите готовую деталь и обрезки с рабочего стола (4).

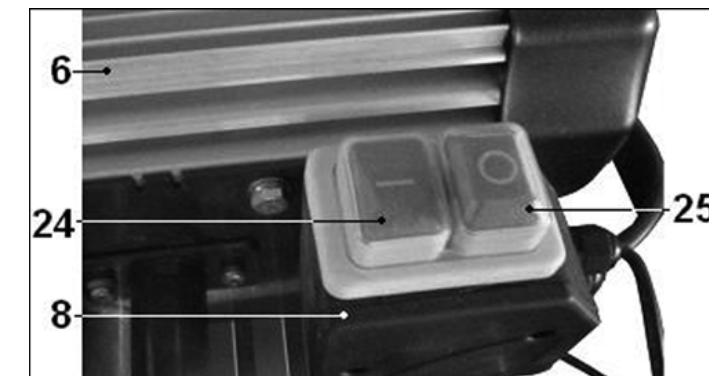


Рис. 10

11.2. Подготовка к работе (Рис. 2)

11.2.1. Заполните поддон (3) достаточным количеством воды так, чтобы насос (16) был полностью погружен в воду.

11.2.2. Подключите вилку плиткореза к розетке электросети. Плиткорез должен быть оснащен устройством защиты, разрывающим цепь питания. При срабатывании устройства защиты выявите причину, вызвавшую срабатывание устройства. После устранения причины, включите устройство защиты.

11.2.3. Установите размеченную плитку (образец, шаблон) на рабочий стол (4) до упора во фронтальный упор (5). Совместите разметку на плитке (образце, шаблоне) с линией реза отрезным диском (13). С боковой стороны зафиксируйте положение плитки регулируемым угловым упором (15). В дальнейшем, не изменяя установок, можно резать плитки в одинаковый размер.

11.2.4. После включения плиткореза подождите, чтобы отрезной диск (13) достиг максимальной частоты вращения. Убедитесь, что вода от насоса (16) непрерывно подается в зону резания отрезного диска (13).

11.3. Выполнение работы (Рис. 2, 11)

11.3.1. Приступайте к выполнению работ только после того, как выполнены все настройки и регулировки, и если оператор уверен в нормальной работе, правильной и надёжной установке плиткореза.

11.3.2. Осторожно, не приближая рук к отрезному диску (13), подведите отрезной диск (13) к установленной на рабочем столе (4) плитке. Скорость подачи отрезного диска (13) зависит от толщины разрезаемой плитки. Не форсируйте скорость подачи. Если частота вращения отрезного диска (13) снижается, это означает, что скорость подачи слишком большая.

11.3.3. Во время резки плитки в зону резания на отрезной диск (13) постоянно должна подаваться вода. Если вода не поступает, проверьте насос (16) и уровень воды в поддоне (3).

11.3.4. Перемещая рычаг (28) по пазу в корпусе водяного насоса (16), отрегулируйте количество подаваемой воды в зону резания.

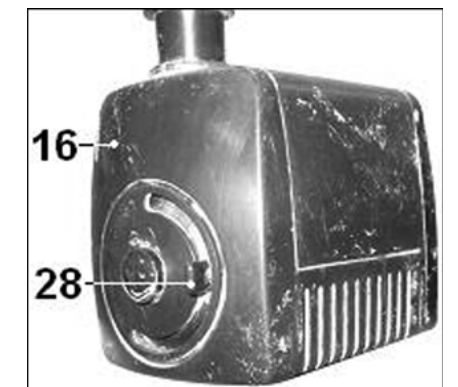


Рис. 11