

## OMBRA

Modello e design registrati, brevetto depositato  
Registered model and design, patent pending

Articolo: **OMBRA/OMBRAL**

Materiale: Alluminio

Finitura: Nero

**Descrizione:** Mensola da incasso a parete con struttura in alluminio, con o senza illuminazione a led.

Article: **OMBRA/OMBRAL**

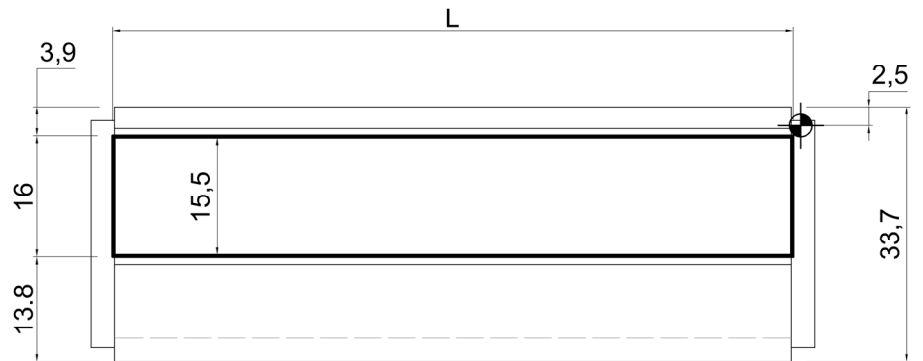
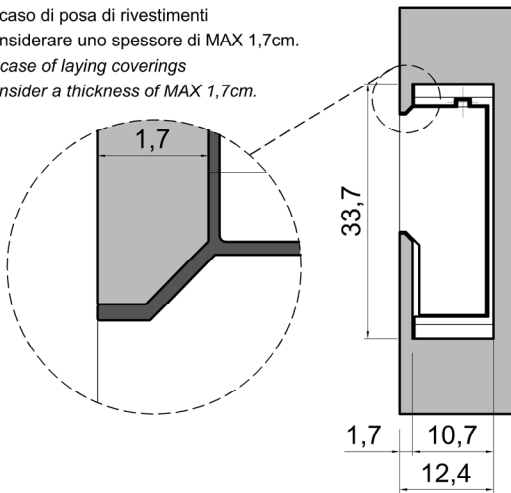
Material: Aluminium


Finish: Black

**Description:** Wall encased shelf with aluminium structure, with or without led lighting.



In caso di posa di rivestimenti considerare uno spessore di MAX 1,7cm.  
In case of laying coverings consider a thickness of MAX 1,7cm.



 Collegamento alimentazione elettrica  
Power supply connection

## OMBRA

Modello e design registrati, brevetto depositato  
Registered model and design, patent pending

**Articolo:** OMBRAPAS  
**Materiale:** Alluminio  
**Finitura:** Nero

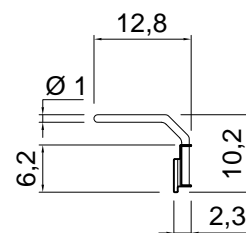
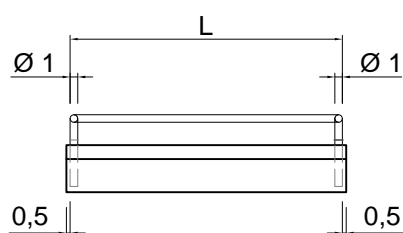
**Descrizione:** Porta salviette in alluminio per mensola Art.OMBRA e Art. OMBRAL.

**Article:** OMBRAPAS  
**Material:** Aluminium  
**Finish:** Black

**Description:** Aluminium towel holder for shelf Art. OMBRA and Art. OMBRAL.



| Art.       | L (cm) |
|------------|--------|
| OMBRAPAS27 | 27     |
| OMBRAPAS36 | 36     |
| OMBRAPAS54 | 54     |



## MANUTENZIONE DELLE SUPERFICI IN ACCIAIO INOX

### ALLUMINIO

L'alluminio è un metallo di color grigio argento. Le sue principali caratteristiche sono: leggerezza, duttilità, malleabilità, morbidezza, resistenza ed alta conducibilità termica. Il sottilissimo strato di ossido che si forma naturalmente sulla superficie a contatto con l'aria impedisce all'ossigeno di corrodere il metallo sottostante, rendendo l'alluminio resistente all'ossidazione.

## PRECAUZIONI

### PULIZIA

Pulire con panni umidi senza l'utilizzo di detersivi aggressivi o abrasivi.

Per maggiori informazioni su avvertenze, precauzioni ed istruzioni si legga il manuale di uso ed installazione.

### ATOSSICITÀ

Il prodotto non risulta tossico o nocivo all'uomo, agli animali o all'ambiente.

### ECOLOGIA

Alla fine della sua utilizzazione non disperdere l'oggetto nell'ambiente, ma smaltirlo secondo le modalità previste dall'azienda comunale di smaltimento rifiuti.

## PRODUCT DESCRIPTION

## Aluminum

## MATERIALS USED

### ALUMINUM

Aluminum is a silver gray metal. Its main features are: light weight, ductility, malleability, softness, resistance and high thermal conductivity. The thin layer of oxide that forms naturally on the surface in contact with the air prevents oxygen to corrode the underlying metal, making the aluminum resistant to oxidation.

## USAGE AND MAINTENANCE INSTRUCTIONS

### CLEANING

Clean with a wet cloth without using aggressive or abrasive detergents. For further information on warnings, precautions and instructions read the use and installation manual.

### TOXICITY

The product does not appear toxic to humans, animals or to the environment.

### ECOLOGY

Only discard in appropriate disposals according to rules and regulations in your area.

**Warning:** The current product information complies with law n.126 of the 10th of April 1991 "Regulations for consumer information" and to ordinance n.101 of the 8th of February 1997 "Fulfilment Regulations"

**Avvertenza:** la presente scheda prodotto ottempera alle disposizioni della legge del 10 aprile 1991 n. 126 "Norme per l'informazione del consumatore" e al Decreto del 8 febbraio 1997 n.101 "Regolamento d'attuazione"

**ATTENZIONE**

Si declina ogni responsabilità relativa ad eventuali inesattezze contenute in queste istruzioni dovute ad errori di trascrizione.

**WARNING**

We decline all responsibility and eventual inaccuracy contained in the instructions due to transcript errors.

**ATTENTION**

Nous ne nous retenons pas responsable des erreurs éventuelles contenu dans ces instructions dues à une mauvaise transcription.

**ACHTUNG**

Für eventuelle Fehler bei der Übersetzung der technischen Liste weißt Antonio Lupi Design S.p.A jegliche Verantwortung von sich.

**ATENCIÓN**

Declinamos cualquier responsabilidad por eventuales inexactitudes contenidas en estas instrucciones debidas a errores de transcripción.

**ВНИМАНИЕ**

Компания снимает с себя любую ответственность за возможные неточности, содержащиеся в данных инструкциях и возникшие при перепечатке материалов.

# antoniolupi

## 73

VIA MAZZINI  
75

Antonio Lupi Design S.p.A.  
via Mazzini 73/75 - 50050 Stabbia  
Cerreto Guidi (Firenze) - Italy  
T +39 0571 586881\_95651  
F +39 0571 586885  
[www.antoniolupi.it](http://www.antoniolupi.it)  
[lupi@antoniolupi.it](mailto:lupi@antoniolupi.it)