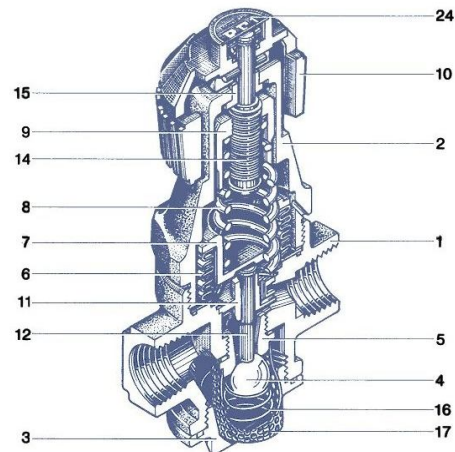


ARTICULO: 2280

Válvula reductora de presión para Vapor

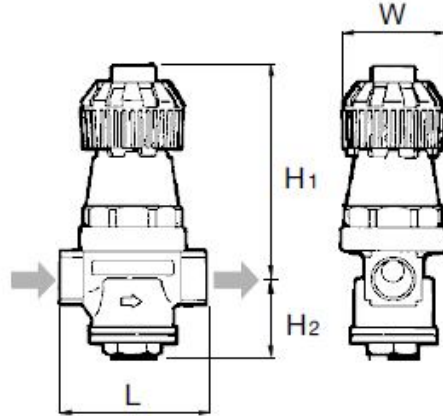
Steam pressure reducing valve

Características	Features
1. Válvula reductora de presión de acción directa, solo para uso con vapor.	1. Pressure reducing valve - Direct Action, only suitable for steam.
2. Extremos roscados según ISO 7-1 (EN 10226-1).	2. Threaded ends acc. to ISO 7-1 (EN 10226-1).
3. Cuerpo en latón.	3. Body in Brass.
4. Presión máxima de trabajo 16 bar.	4. Maximum working pressure 16 bar.
5. Campo de regulación de 0,5 a 10 bar.	5. Pressure adjusting range: 0,5 to 10 bar.
6. Máxima temperatura de trabajo: 204 °C.	6. Maximum working temperature: 204 °C.
7. Máxima relación de reducción 10:1.	7. Max.Red. Pressure Ratio 10:1
8. Compacta, ligera, fácil ajuste de la presión, sin mantenimiento, instalación en cualquier posición.	8. Compact/light design, easy adjusting of pressure, maintenance free, installation in any position.



Nº	Denominación / Name	Material
1	CUERPO/ BODY	LATON/ BRASS
2	TAPA/ COVER	ALUMINIO/ ALUMINUM
3	TAPON/ CAP	LATON/ BRASS
4	VALVULA/ VALVE	ACERO INOXIDABLE/ STAINLESS STEEL
5	CIERRE/ SEAL	ACERO INOXIDABLE/ STAINLESS STEEL
6	FUELLE/ BELLOWS	BRONCE FOSFOROSO/ PHOSPHOR BRONZE
7	RECOGEDOR/ PICKER	LATON/ BRASS
8	MUELLE/ SPRING	ALEACION ESPECIAL/ SPECIAL ALLOYS
9	CAPERUZA/ CAP	ACERO AL CARBONO/ CARBON STEEL
10	VOLANTE/ STEERING WHEEL	PLASTICO/ PLASTIC
11	PLACA ORIFICIO/ PLATE HOLE	LATON/ BRASS
12	EJE/ AXIS	ACERO INOXIDABLE/ STAINLESS STEEL
14	TORNILLO AJUSTE/ SET SCREW	ACERO AL CARBONO/ CARBON STEEL
15	VASTAGO/ ROD	ACERO AL CARBONO/ CARBON STEEL
16	MUELLE/ SPRING	ACERO INOXIDABLE/ STAINLESS STEEL
17	FILTRO/ FILTER	LATON/ BRASS/ STAINLESS STEEL
24	PLACA DE DATOS/ DATA PLATE	ACERO INOXIDABLE/ STAINLESS STEEL

DIMENSIONES GENERALES / GENERAL DIMENSIONS



Ref.	Medida / Size R	Dimensiones / Dimensions (mm)				Peso / Weight (Kg)
		L	H1	H2	W	
2280 04	1/2"	80	137	46	65	1,4
2280 05	3/4"	90	137	46	65	1,6
2280 06	1"	105	144	58	65	1,9

DIAGRAMA DE CAPACIDAD/ CAPACITY CHART

