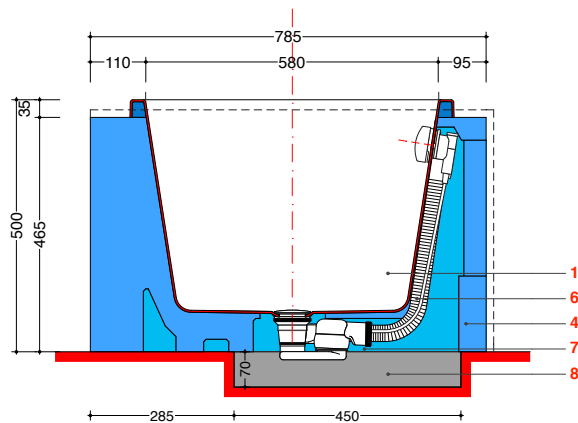
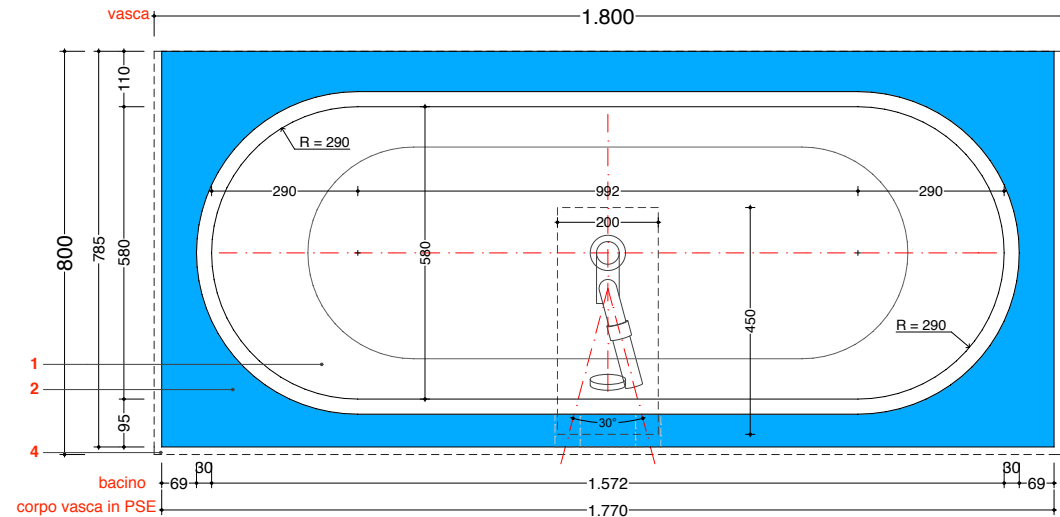


T.STD.180.080.00

- 1_ bacino in acrilico colato
- 2_ struttura in polistirene espanso (PSE)
- 3_ pannello esterno in pse
- 4_ rivestimento laterale
- 5_ top
- 6_ colonna di scarico (lunghezza cavo 57,5 cm)
- 7_ sifone Ø 40 mm
- 8_ massetto ribassato per allacciamenti H.70 mm

- 1_ basin in cast acrylic
- 2_ expanded polystyrene structure (EPS)
- 3_ external polystyrene panel
- 4_ panneling
- 5_ top
- 6_ drain column (cable length 1.57,5 cm)
- 7_ siphon Ø 40 mm
- 8_ lowered floor slab for connections H.70 mm

- 1_ pila de acrilico colado
- 2_ estructura de polistireno densidad (EPS)
- 3_ panel externo de polistireno expandido (EPS)
- 4_ revestimiento
- 5_ encimera
- 6_ columna de desagüe (longitud cable 57,5 cm)
- 7_ sifón Ø 40mm
- 8_ bloque rebajado para conexiones H.70 mm



* tolleranza dimensionale 5‰
dimensional tolerance 5‰

