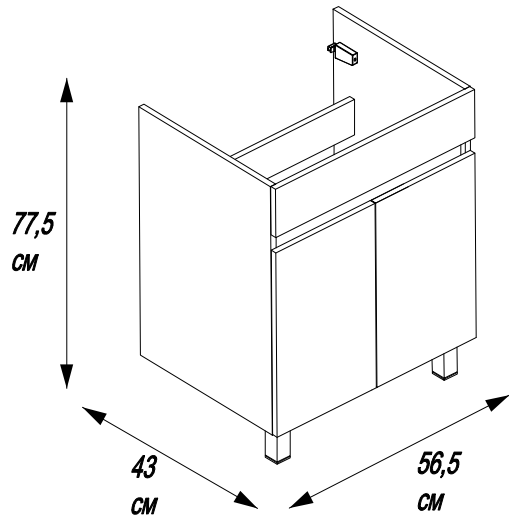




Тумба совр. Лайн 60

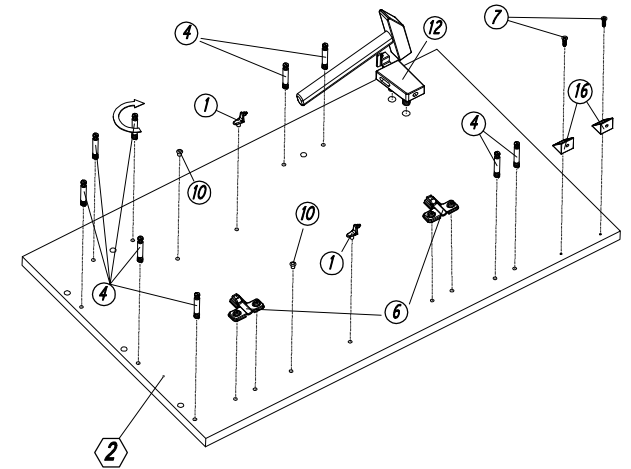
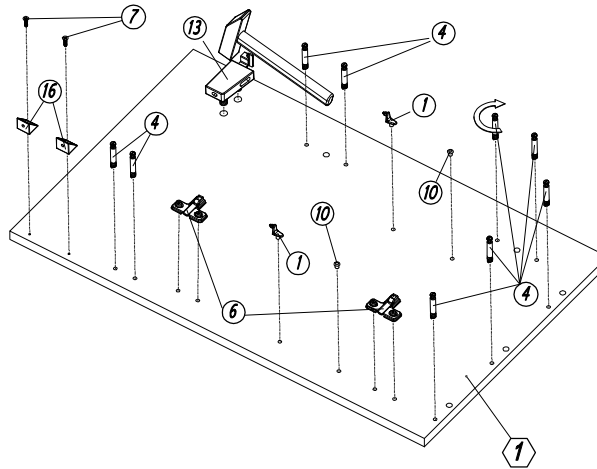
Схема сборки

1

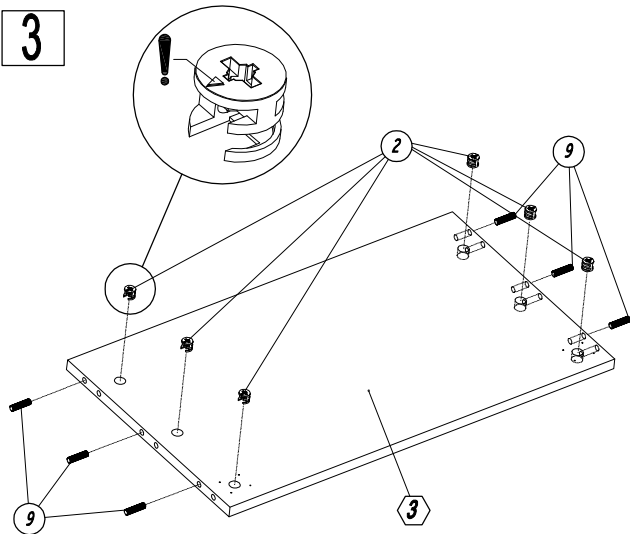


1 8 - фурнитура 1 - детали тумбы

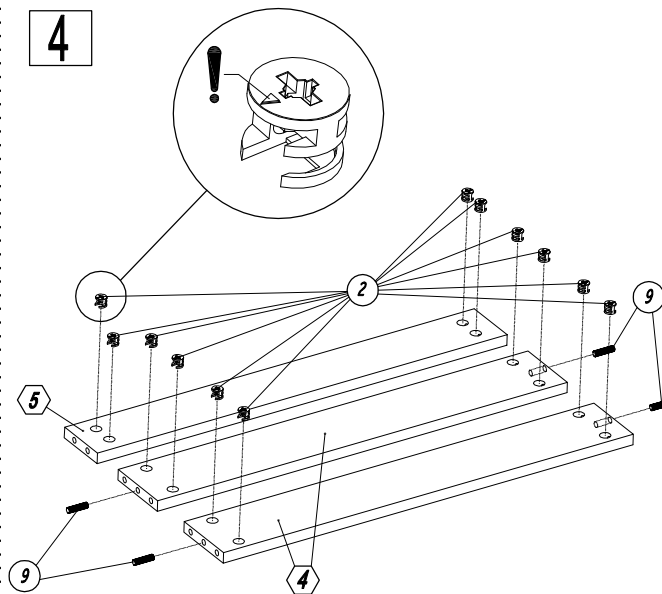
2



3



4



5

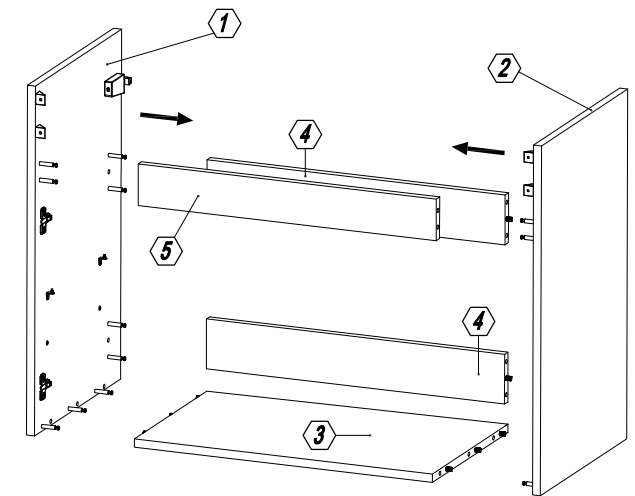


Схема сборки

2

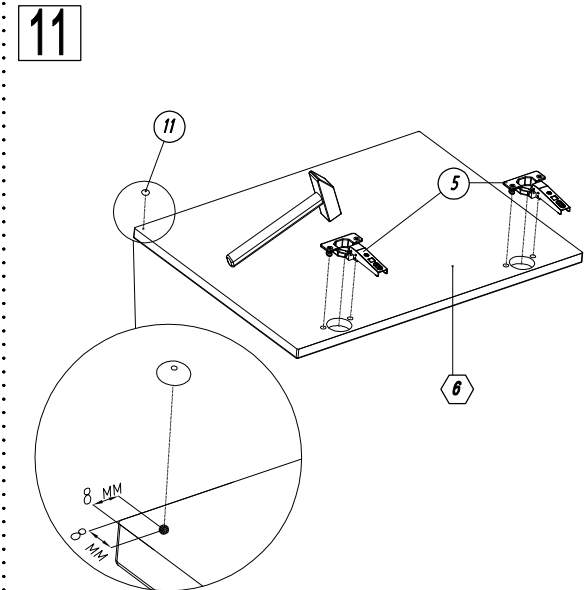
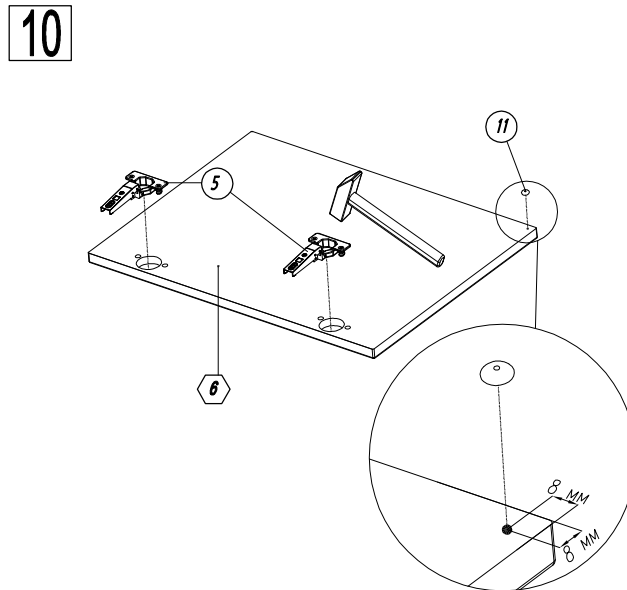
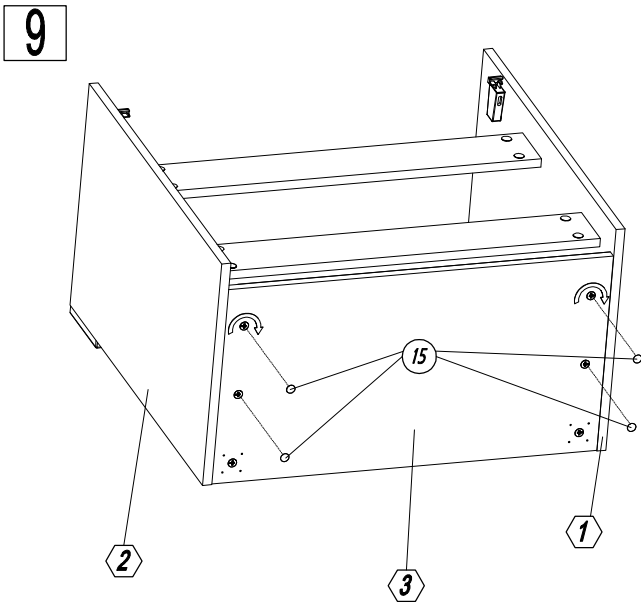
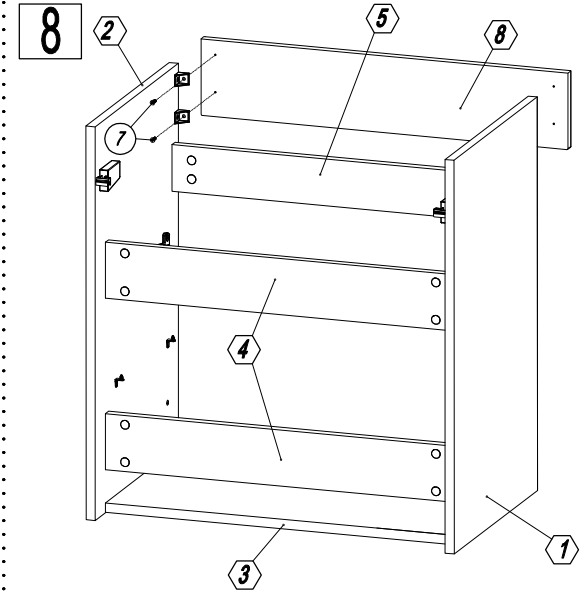
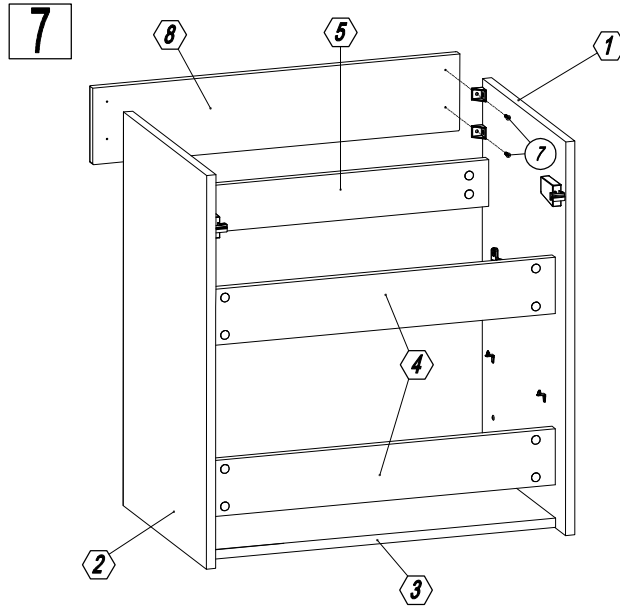
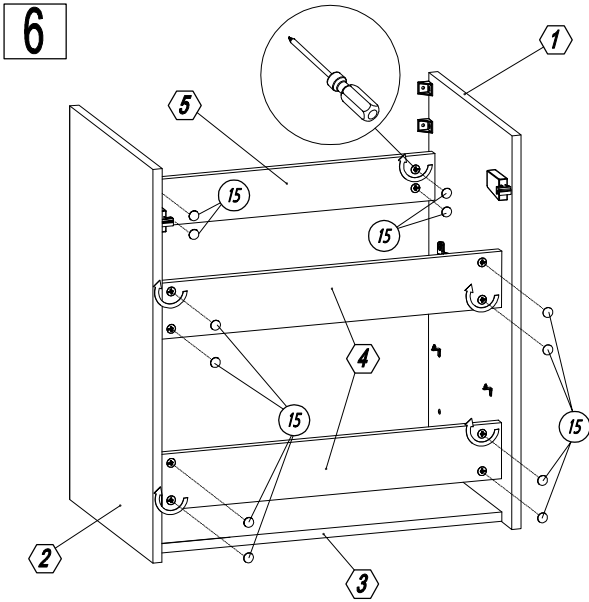


Схема сборки

3

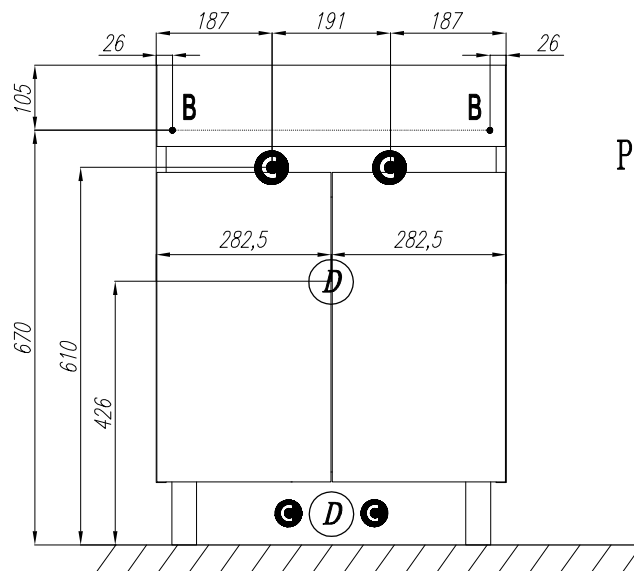
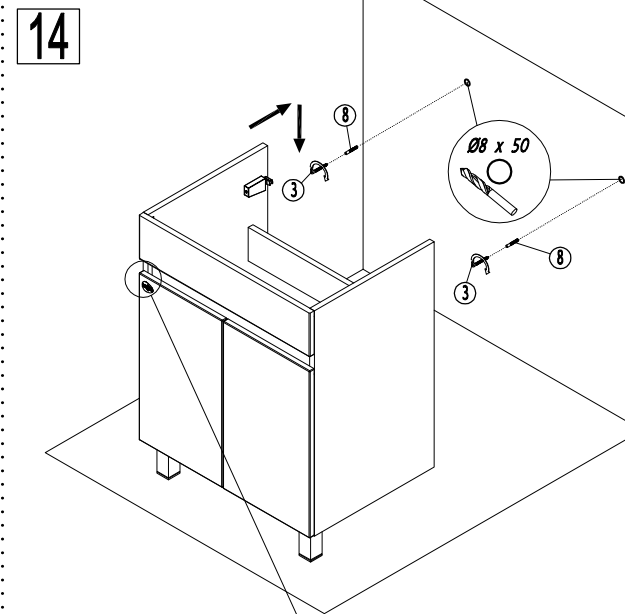
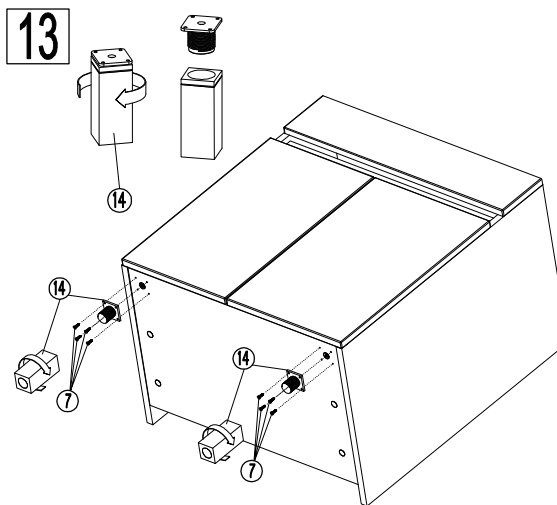
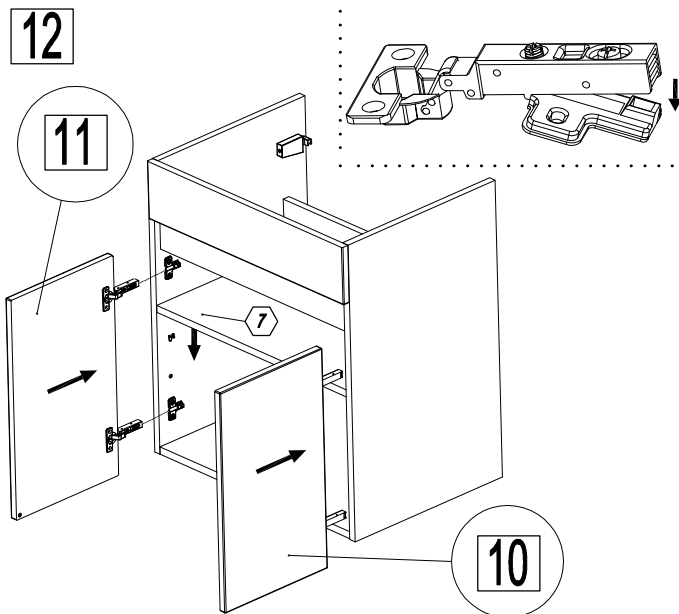


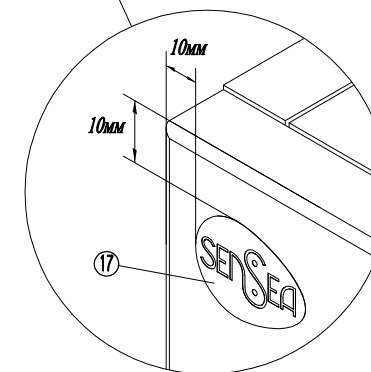
Схема подключения
Размеры даны в миллиметрах

В - место установки навесов

С - место для вывода труб водоснабжения

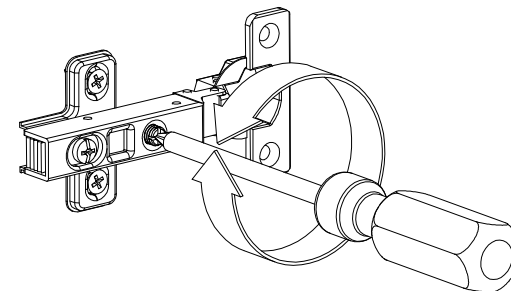
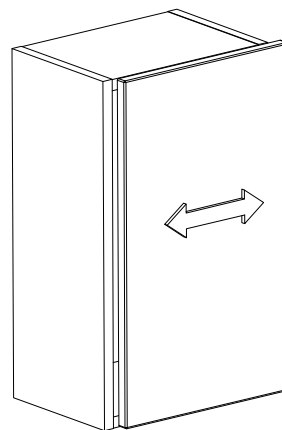
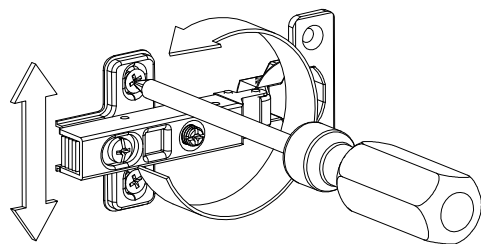
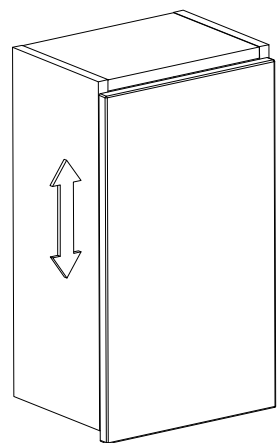
Д - место вывода труб канализации

В данной модели предусмотрено нижнее подключение
труб водоснабжения и канализации

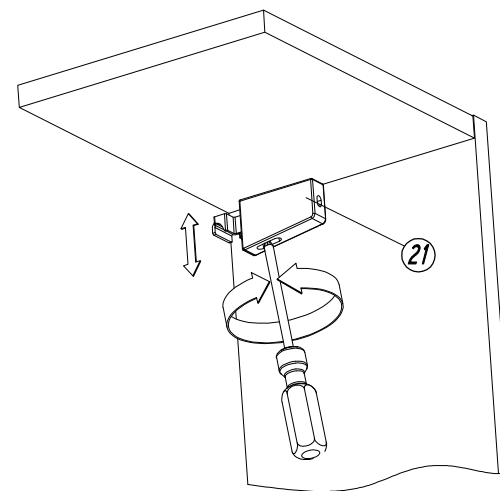
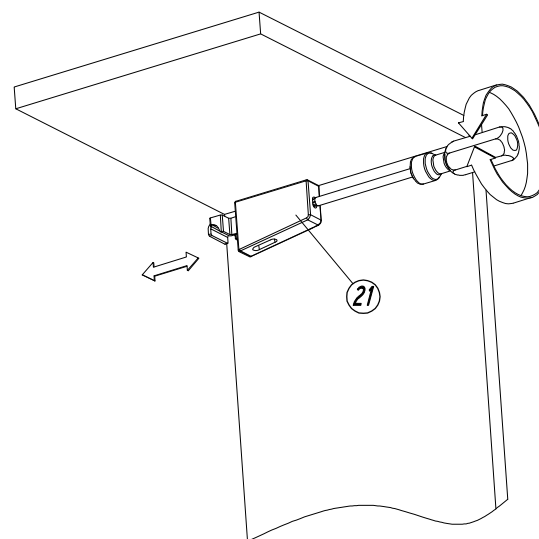
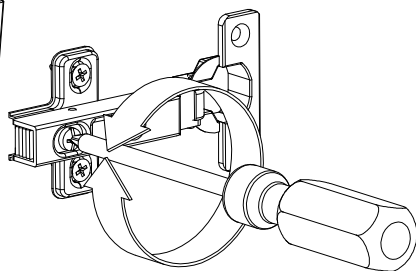
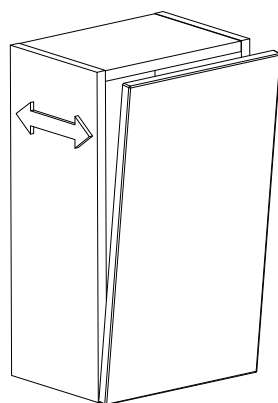


Регулировка створок и навесов 4

15



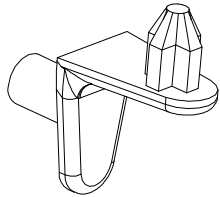
16



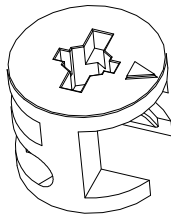
Фурнитура и детали тумбы

5

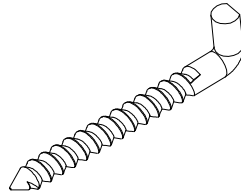
1 x 4



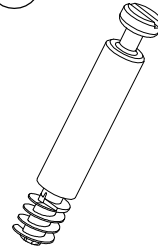
2 x 18



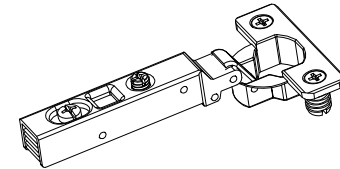
3 x 2



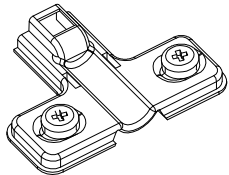
4 x 18



5 x 4



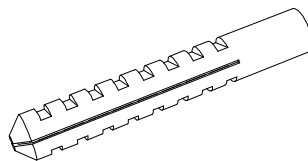
6 x 4



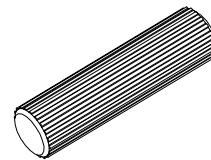
7 x 24



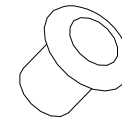
8 x 2



9 x 10



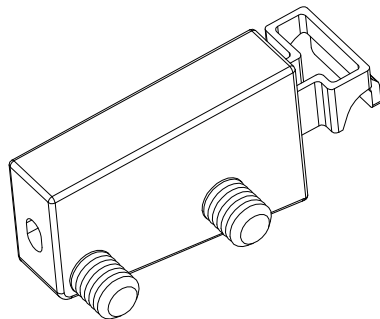
10 x 4



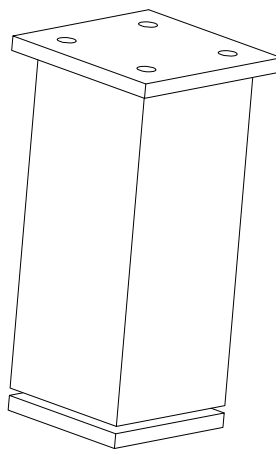
11 x 2



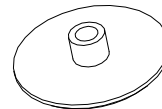
12 x 1



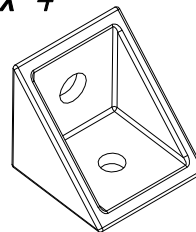
14 x 2



15 x 16



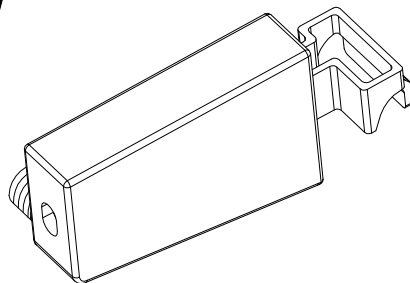
16 x 4



17 x 1



13 x 1



Перед сборкой идентифицируйте детали по габаритным размерам, согласно таблице ниже

№ на схеме	Наименование	Габарит	Кол-во
1	Стенка боковая левая	674x414x16	1
2	Стенка боковая правая	674x414x16	1
3	Панель нижняя	532x363x16	1
4	Планка задняя	532x96x16	2
5	Планка фасадная	532x80x16	1
6	Фасад-створка	500x280x16	1
7	Полка	531x341x16	1
8	Царга	562x131x16	1