

Диспенсер накладок для туалета, глянцевый

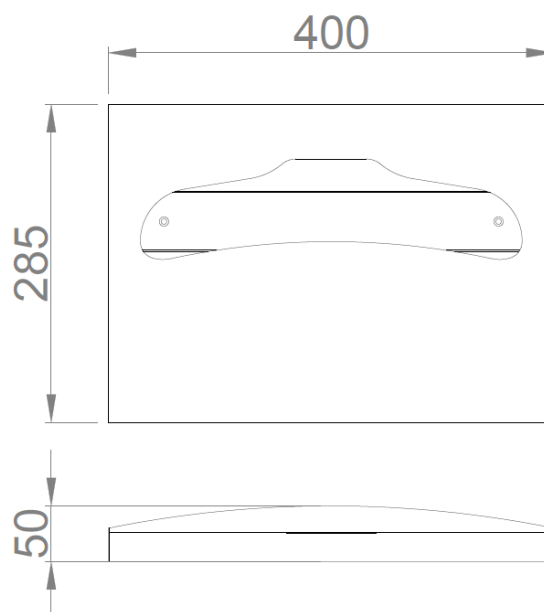

- Диспенсер накладок для туалета.
- Предназначен для настенного монтажа.
- Глянцевая поверхность. Также доступны модели из нержавеющей стали (04026.2.S) и ABS-пластика (04026.2.W).
- Долговечность, устойчивость к вандализму.
- Подходит для общественных мест.

ТЕХНИЧЕСКИЕ ХАРАКТЕРИСТИКИ

- Изготовлен из стали нержавеющей стали с хромированным глянцевым покрытием.
- Размеры: высота 285 x ширина 400 x глубина 50 (мм).
- Емкость: 200-250 накладок.
- Уход: хромированная поверхность требует ухода. Мы рекомендуем ежемесячную чистку специальными средствами.

КРАТКОЕ ОПИСАНИЕ

Диспенсер накладок для туалета. Предназначен для настенного монтажа, изготовлен из нержавеющей стали с хромированным глянцевым покрытием. Размеры: 285 высота x 400 ширина x 50 глубина (мм).

ЧЕРТЕЖ


Размеры указаны в мм



NOFER S.L.
 Avenida de la fama, 118
 08940 · Cornellà de Llobregat (Barcelona)
 Tel +34 934 742 423 · Fax +34 934 743 548
 nofer@nofer.com · www.nofer.com

Related Products



04026.2.W



04024.B