

ARTICULO : 2100 / 2100D

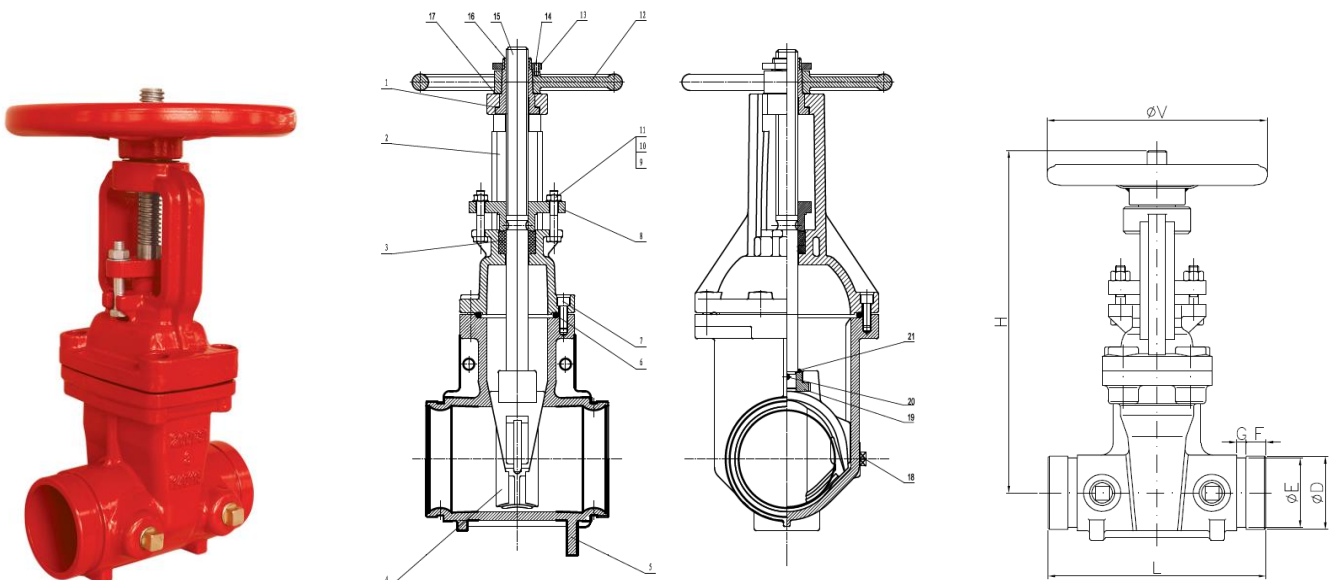
Válvula de compuerta con cierre de EPDM – Extremos ranurados **Gate valve with EPDM seat – Grooved ends**

Características

1. Válvula de compuerta con cierre elástico.
2. Construcción en fundición nodular EN-GJS-400 (GGG-40).
3. Compuerta en fundición nodular recubierta con EPDM.
4. Husillo ascendente.
5. Cierre en sentido de las agujas del reloj.
6. Diseño según AWWA C515.
7. Longitud entre caras según ASME B16.10.
8. Extremos ranurados según AWWA C606.
9. Estanqueidad en ambas direcciones.
10. Recubrimiento interior y exterior con pintura epoxi RAL 3000
11. Presión máxima de trabajo 300 PSI.
12. Temperatura Máxima de trabajo: 80°C.
13. Certificación UL/FM para aplicación en instalaciones fijas contra incendios.

Features

1. Gate valve with elastic closing.
2. Made by Ductile Iron EN-GJS-400 (GGG-40).
3. Ductile Iron wedge coated EPDM.
4. Rising stem (OS&Y).
5. Clockwise for close valve.
6. Design according to AWWA C515.
7. Face to Face according to ASME B16.10.
8. Grooved ends according to AWWA C606.
9. Bidirectional installation.
10. Inside & Outside with Epoxy coating RAL 3000
11. Max. Working pressure 300 PSI.
12. Max. Working temperature 80°C.
13. UL/FM certification for use in fire protection systems.



Nº	Denominación / Name	Material	Acabado Superficial / Surface Treatment
1	Junta / Gasket	Acero Inoxidable / S.S.304	-----
2	Tapa / Bonnet	Fundición Nodular / Ductile Iron EN-GJS-400	Pintura epoxi / Epoxy coating
3	Estopada / Packing	Grafito / Graphite	-----
4	Compuerta / Wedge Body	Fundición Nodular / Ductile Iron EN-GJS-400 + EPDM	-----
5	Cuerpo / Body	Fundición Nodular / Ductile Iron EN-GJS-400	Pintura epoxi / Epoxy coating
6	Junta Cuerpo / Body Gasket	EPDM	-----
7	Tornillo / Bolt	AISI 304	-----
8	Prensaestopas / Gland	Fundición Nodular / Ductile Iron EN-GJS-400	Pintura epoxi / Epoxy coating
9	Tuerca / Nut	AISI 304	-----
10	Arandela / Washer	AISI 304	-----
11	Tornillo / Bolt	AISI 304	-----
12	Volante / Handwheel	Fundición Nodular / Ductile Iron EN-GJS-400	Pintura epoxi / Epoxy coating
13	Traba tuerca / Lock Nut	Acero Carbono / Carbon Steel	-----
14	Tornillo fijación / Locating screw	AISI 304	-----
15	Eje / Stem	AISI 304	-----
16	Tuerca del Eje / Stem Nut	C95400	-----
17	Junta / Gasket	C95400	-----
18	Tapon / Plug	C95400	-----
19	Tuerca de arrastre / Lifting nut	C95400	-----
20	Perno / Pin	AISI 304	-----
21	Tórica / O'ring	EPDM	-----

DIMENSIONES GENERALES / GENERAL DIMENSIONS

Ref	Medida / Size	Dimensiones / Dimensions (mm)						
		L	D	E	F	G	H	V
2100 10	2 ½"	190	73	69.1	15.9	7.9	370	185
2100 11	3"	203	88.9	84.9	15.9	7.9	420	256
2100 12	4"	229	114.3	110.1	15.9	9.5	447	256
2100 13	5"	254	141.3	137	15.9	9.5	547	310
2100 14	6"	267	168.3	164	15.9	9.5	607	310
2100 16	8"	292	219.1	214.4	19	11.1	754	355
2100 18	10"	330	273	268.3	19	12.7	890	446
2100 20	12"	356	323.9	318.3	19	12.7	1031	446
2100D 10	DN 65	190	76.1	72.3	15.9	7.9	370	185
2100D 13	DN 125	254	139.7	135.5	15.9	9.5	547	310
2100D 14	DN 150	267	165.1	160.8	15.9	9.5	607	310
2100D 16	DN 200	292	216.3	211.6	19	11.1	754	355