

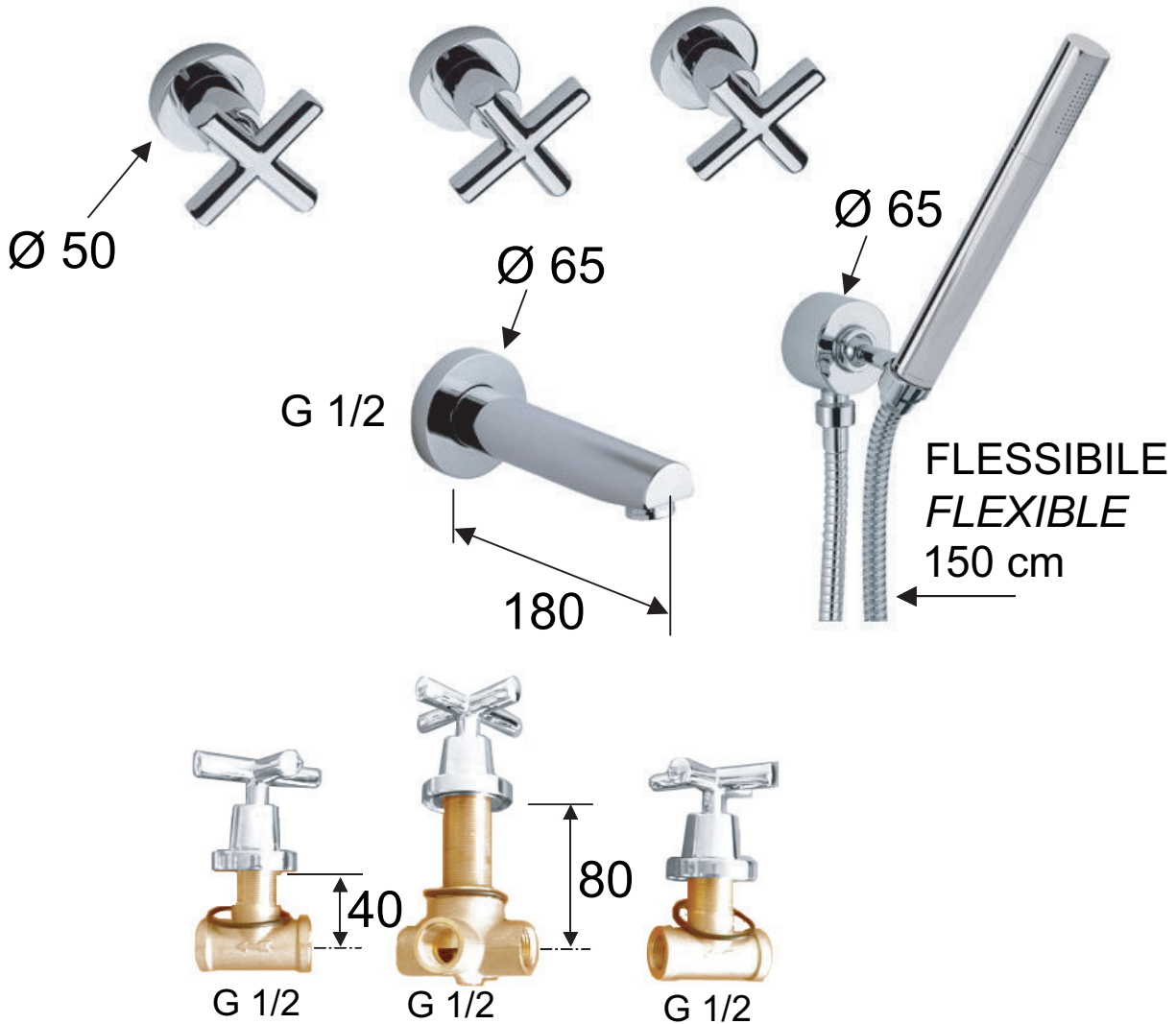


# DANIEL

## SCHEDA TECNICA TECHNICAL FEATURES

ART. COD.

### J4440



PRESSIONE / PRESSURE	1	2	3	4	5	bar l/min
PORTATA / FLOW RATE	16	24	28	32	36	

### MATERIALI / MATERIALS

OTTONE - OTTONE CROMATO / BRASS - CHROME PLATED BRASS

### CROMATURA / CHROME PLATING

UNI EN 248

Via Leonardo da Vinci 53 20062 Cassano d'Adda (MI) Italy Tel. +39-0363 62651  
 info@daniel.it www.daniel.it