

Инструкция по эксплуатации

Бензиновый снегоборщик Husqvarna 5524ST
9619100-16

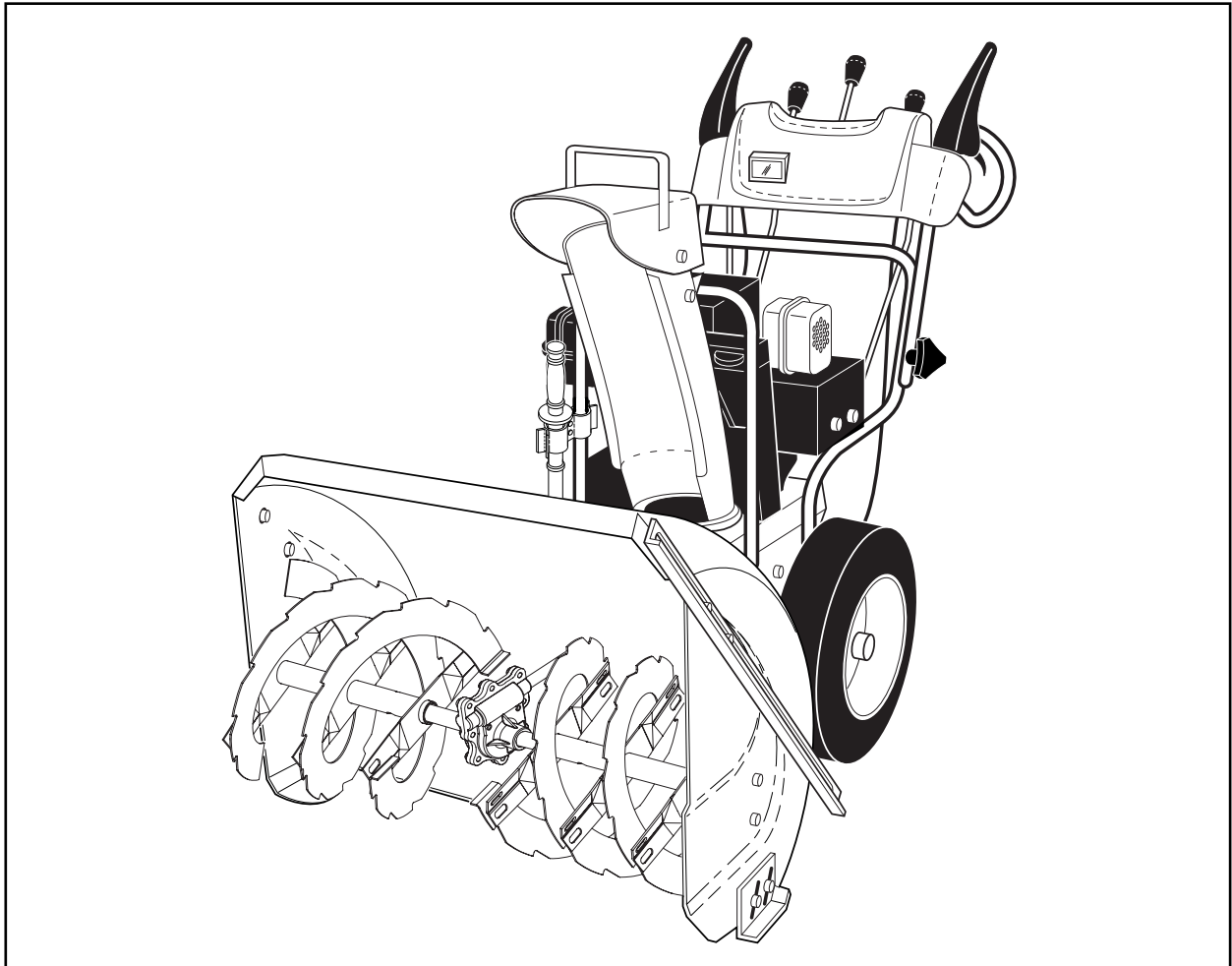
Цены на товар на сайте:

<http://husqvarna.vseinstrumenti.ru/sadovaya-tehnika/snegoborochnaya/benzinovye-snegouborschiki/5524st-9619100-16/>

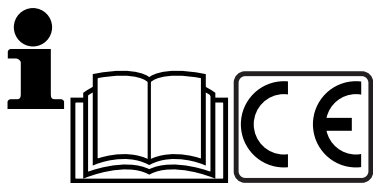
Отзывы и обсуждения товара на сайте:

<http://husqvarna.vseinstrumenti.ru/sadovaya-tehnika/snegoborochnaya/benzinovye-snegouborschiki/5524st-9619100-16/#tab-Responses>

Husqvarna



EU5524ST **EU8024STE** **EU1130STE**



Инструкция по эксплуатации
Пожалуйста, внимательно прочитайте
настоящие инструкции и убедитесь,
что они вам понятны, прежде чем
пользоваться устройством.

СЪДЪРЖАНИЕ	СТРАНИЦА
ПРАВИЛА БЕЗОПАСНОСТИ	3
СБОРКА	6-7
ПОРЯДОК РАБОТЫ	8-13
УХОД	13-14
СЕРВИСНОЕ ОБСЛУЖИВАНИЕ И РЕГУЛИРОВКИ	15-17
ХРАНЕНИЕ	18
УСТРАНЕНИЕ НЕИСПРАВНОСТЕЙ	19

Тренировка

1. Внимательно прочитайте руководство по эксплуатации и сервису. Подробно ознакомьтесь с органами управления и порядком работы. Изучите, как остановить устройство и быстро вернуть в нерабочее положение органы управления.
2. Никогда не позволяйте детям работать со снегоборщиком. Никогда не допускайте других лиц к работе с устройством без подробного инструктажа.
3. Не допускайте чтобы в рабочей зоне находились посторонние лица, особенно маленькие дети, а также животные.
4. Соблюдайте особую предосторожность чтобы избежать скольжения или падения, особенно при движении устройства назад.

Подготовка

1. Тщательно подготовьте обрабатываемый участок, удалив с него все посторонние предметы – коврики, санки, доски, провода и т.д.
2. Перед запуском двигателя приведите все органы управления движением в нейтральное положение.
3. Не управляйте устройством не одев соответствующей зимней одежды. Надевайте обувь, в которой можно уверенно ходить по скользкой поверхности.
4. Проявляйте осторожность при обращении с топливом; оно чрезвычайно огнеопасно.
 - a) Используйте только предназначенную для этого емкость.
 - b) Никогда не доливайте топлива в работающий или горячий двигатель.
 - c) Заправляйте устройство топливом вне дома, с особой осторожностью. Никогда не заправляйте устройство в помещении.
 - d) Тщательно закройте емкости с топливом и вытрите пролитое топливо.
5. Для подключения снегоборщиков с электрическим двигателем, а также с электростартером, используйте тройной провод с заземлением.
6. Отрегулируйте высоту забора так, чтобы устройство подбирало снег с гравийных и щебеночных поверхностей.
7. Никогда не производите каких-либо регулировок при работающем двигателе (за исключением случаев специально рекомендованных производителем).
8. Перед тем как начать чистить снег дайте двигателю и устройству адаптироваться к температуре окружающего воздуха.
9. В процессе работы любого силового механизма может быть отброшен какой-либо посторонний предмет, что особо опасно для глаз. При работе с устройством, сервисном обслуживании и настройке используйте устройства для защиты глаз.

Работа

1. Не допускайте нахождения рук и ног вблизи и под вращающимися частями устройства. Никогда не стойте перед лотком выброса снега.
2. Проявляйте особую осторожность работая или передвигаясь через гравийные пешеходные и автомобильные дороги. Опасайтесь скрытых опасных участков и транспортных средств.
3. Если устройство столкнулось с неизвестным препятствием, заглушите двигатель, снимите клемму со свечи зажигания, обследуйте тщательно снегоборщик на предмет наличия повреждений и, если необходимо, произведите ремонт перед тем как снова запустить двигатель.

4. Если устройство начало сильно вибрировать, немедленно остановите двигатель и выясните причину вибрации. Вибрация обычно является признаком неисправности.
5. Всегда останавливайте двигатель если вы приостановили работу, перед очисткой снегозаборника, ротора или лотка выброса снега, а также если вы собираетесь проводить осмотр, ремонт или регулировку устройства.
6. Перед чисткой, ремонтом или осмотром убедитесь что все движущиеся части устройства остановились. Отсоедините клемму свечи зажигания и расположите ее так, чтобы исключить случайный запуск двигателя. В устройствах с электрическим мотором отсоедините кабель.
7. Не запускайте двигатель внутри помещений, исключение составляют случаи, когда устройство нужно выкатить из дома или закатить в дом. Откройте двери; выхлопные газы опасны для здоровья.
8. Не чистите снег поперек склона. Проявляйте особую осторожность при изменении направления наклона. Не пытайтесь чистить от снега крутые склоны.
9. Никогда не используйте снегоборщик если его защитные приспособления не стоят на месте.
10. Никогда не используйте снегоборщик вблизи стеклянных деталей, автомобилей, витрин и т.д. без предварительной регулировки угла выброса снега. Не подпускайте к устройству детей и животных.
11. Не перегружайте снегоборщик пытаясь убрать большое количество снега на большой скорости.
12. Никогда не работайте на высокой скорости на скользкой поверхности. Будьте осторожны при движении в обратном направлении.
13. Никогда не направляйте лоток выброса снега не прохожих и не допускайте, чтобы они находились впереди устройства.
14. Разблокируйте все рычаги управления приводами в случае транспортировки устройства, а также если вы закончили работу.
15. Используйте только приспособления и аксессуары одобренные производителем снегоборщика (например грузы для колес, противовесы, кабели и т.д.).
16. Никогда не работайте снегоборщиком при недостаточной видимости и освещении. Крепко держитесь за ручки снегоборщика и будьте уверены в том, куда наступаете. Во время работы передвигайтесь шагом; никогда не бегайте.

Уход и хранение

1. Периодически проверяйте состояние болтов устройства и болтов крепления двигателя для поддержания снегоборщика в хорошем рабочем состоянии.
2. Не допускайте хранения снегоборщика с топливом в топливном баке в помещениях с повышенной опасностью его воспламенения (наличие нагревателей, сушилок для белья, котлов отопления и т.д.). Перед помещением устройства на хранение дайте двигателю остыть.
3. Помещая снегоборщик на длительное хранение прочитайте о необходимых действиях в данной инструкции по эксплуатации.
4. Поддерживайте в хорошем состоянии таблички с данными по безопасности и использованию.
5. По окончании уборки снега дайте устройству поработать несколько минут во избежание "прихватывания" ротора.

Tyto symboly se mohou objevit na stroji nebo v literatuře dodávané s výrobkem. Naučte se jejich významu.



ДВИГАТЕЛЬ ВКЛ
MOOTOR SISSELÜLITATUD
VARIKLIS ÁJUNGTAS
DZINÇJS IESLÇGTS
ЗАПАЛВАНЕ НА ДВИГАТЕЛЯ
MOTORUL PORNIT



ДВИГАТЕЛЬ ВЫКЛ
MOOTOR VÁLJALÜLITATUD
VARIKLIS IŠJUNGTAS
DZINÇJS IZSLÇGTS
ИЗКЛЮЧВАНЕ НА ДВИГАТЕЛЯ
MOTORUL OPRIT



БЫСТРО
KIIRE
GREITAI
ÁTRI
БЪРЗО
REPEDE



МЕДЛЕННО
AEGLANE
LĒTAI
LÇNI
БАВНО
INCET



ЗАСЛОНКА
KARBURAATORI ŐHUKLAPP
DROSELIS
DROSELE
СМУКАЧ
ASTUPAT



ПРАЙМЕР
KÛTUSERIKASTUSPUMP
SIURBLIUKAS
PALAIŠANA
ОБОГАТИТЕЛ
INSTALATIE DE PORNIRE



ТОПЛИВО
ŐLI
ALYVA
EĎĎA
МАСЛО
ULEI



МАСЛА
KÛTUS
DEGALAI
DEGVIELA
ГОРИВО
COMBUSTIBIL



ПРЕДУПРЕЖДЕНИЕ
ETTEVAATUST
ATSARGIAI
UZMANĪBU
ВНИМАНИЕ
PRECAUȚIUNE



ПРЕДОСТЕРЕЖЕНИЕ
NOIATUS
PERSPĒJĪMAS
BRĪDINÁJUMS
ПРЕДУПРЕЖДЕНИЕ
ATENȚIE



ПРОЧИТАЙТЕ ИНСТРУКЦИЮ ПО ЭКСПЛУАТАЦИИ
LUGEGE KASUTUSJUHENDIT
PERSKAIKYTE NAUDOTOJO INSTRUKCIJŲ
IZLASĪT LIETOTÁJA ROKASGRÁMATU
ПРОЧЕТИ РЪКОВОДСТВОТО НА ПРОИЗВОДИТЕЛЯ
CITITI MANUALUL DE INSTRUCȚIUNI



ГОРЯЧИЕ ПОВЕРХНОСТИ
KUUMAD PINNAD
KARŠTI PAVIRŠIAI
KARSTA VIRSMA
ГОРЕЩИ ПОВЪРХНОСТИ
SUPRAFETE FIERBINȚI



РЕГУЛИРОВКА ВЫСОТЫ ШНЕКА
TÛNJENDUSTEO KÖRGUSE REGULEERIMINE
SRAIGTO AUKČĪCIO REGULIAVIMAS
SVĀRPSTA AUGSTUMA REGULÇDANA
НАСТРОЙКА НА ВИСОЧИНАТА НА ШНЕКА
AJUSTAREA INALȚIMII FOREZEI



•ЕВРОПЕЙСКАЯ ДИРЕКТИВА
ПО БЕЗОПАСНОСТИ В МАШИНОСТРОЕНИИ
•EUROOPA MASINAOHUTUSE DIREKTIV
•EUROPOS MAŠINŲ SAUGUMO DIREKTYVA
•EIROPAS MAŠINU DROŠĪBAS DIREKTĪVA
•ЕВРОПЕЙСКА ДИРЕКТИВА ЗА
БЕЗОПАСНОСТ ПРИ РАБОТА С МАШИНИ
•DIRECTIVA EUROPEANA PENTRU SIGURANTA MASINILOR



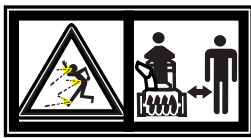
•НЕ СНИМАТЬ ЗАЩИТУ ПРИ РАБОТАЮЩЕМ ДВИГАТЕЛЕ
•ÄRGE EEMALDAGE KAITSEPLAATE, KUI MOOTOR TÖÖTAB
•НЕНУИМКИТЕ АПСАУГИНИŲ ГАУБТŲ, KAI VARIKLIS DIRBA
•NEPĀRVIETOJĪET AIZSARGUS, KAMÇR DARBOJAS DZINÇJS
•НЕ СВАЛЯЙТЕ ЗАЩИТНИТЕ УСТРОЙСТВА ПРИ ВКЛЮЧЕН ДВИГАТЕЛ
•NU INDEPARTATI SCUTURILE CAND MOTORUL E PORNIT



ОПАСНОСТЬ ИЗБЕГАЙТЕ ПОПАДЕНИЯ РУК И НОГ
OHNT! HOIDKE KÄED JA JALAD KAUGEMAL!
PAVOJINGA! RANKAS IR KOJAS LAIKYKITE TOLIAU
BĪSTAMI, NEPIESKARIETIES AR ROKĀM UN KĀJĀM
ОПАСНОСТ, ПАЗЕТЕ РЪÇТЕ И КРАКАТА
PERICOL, NU ATINGETI CU MANA SAU CU PICIORUL



КРАН ВЫКЛЮЧЕНИЯ ПОДАЧИ ТОПЛИВА
KÛTUSESULGEKLAPP
DEGALŲ UTDARYMO SKLENDE
DEGVIELAS NOSLÇDZOŠAIS VĀRSTS
ГОРИВО-ИЗКЛЮЧВАТЕЛЕН КЛАПАН
VALVA DE OPRIRE A COMBUSTIBILULUI



ОПАСАЙТЕСЬ ВЫЛЕТАЮЩИХ ПРЕДМЕТОВ
НЕ ПОДПУСКАЙТЕ ПОСТОРОННИХ ЛИЦ
OLGE EETTEVAATLIK LENDAVATE ESEMETE
SUHTES - HOIDKE EEMALSEISJAD KAUGEMAL
SAUGOKITĒS SVIEDĪAMŲ DAIKTŲ –
PAĎALINIAI ASMENYS TÛRI STOVĒTI ATOKIAI
SARGIETIES NO KRĪTOĒIEM PRIEKŠMETIEM –
NELAIDIET TUVUMĀ BLAKUSSTĀVÇTĀJUS
ПАЗЕТЕ СЕ ОТ ИЗХВЪРЛЕНИ ПРЕДМЕТИ – БЛИЗКОС-
ТОЯЩАТИТЕ НАБЛЮДАТЕЛИ ДА БЪДАТ НАСТРАНА
ATENȚIE LA OBIECTE ARUNCATE –
TINETI TRECATORII LA DISTANTA

ПРИВОД ЛЕВОГО КОЛЕСА
VASAKULE JUHTIMINE
VAIRUOKITE Á KAIRÇ
STÛRÇT UZ KREISO PUSI
ЗАВИЙ НАЛЯВО
VIRATI LA STANGA



ПРИВОД ПРАВОГО КОЛЕСА
PAREMALE JUHTIMINE
VAIRUOKITE Á DEŠINÇ
STÛRÇT UZ LABO PUSI
ЗАВИЙ НАДЯСНО
VIRATI LA DREAPTA

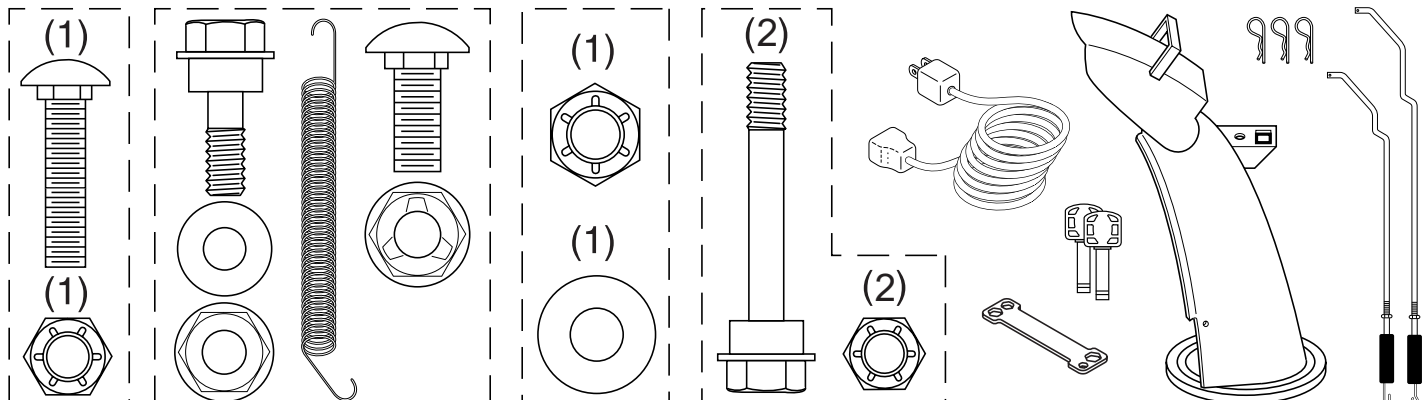


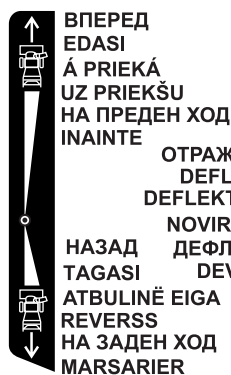
ПОВЕРНУТЬ ВЛЕВО
PŐORLEMINE VASAKULE
SUKITE Á KAIRÇ
GRIEZT PA KREISI
ЗАВЪРТЕТЕ НАЛЯВО
INVARTITI SPRE STANGA

НАЖАТЬ ВНИЗ
ALLA SURUMINE
SPAUSKITE ŽEMYN
PIESPIEST
НАТИЧЕТЕ
APASATI IN JOS

ПОВЕРНУТЬ ВПРАВО
PŐORLEMINE PAREMALE
SUKITE Á DEŠINÇ
GRIEZT PA LABI
ЗАВЪРТЕТЕ НАДЯСНО
INVARTITI SPRE DREAPTA

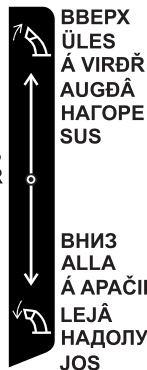
Перед использованием на снегоборщик необходимо установить некоторые детали, которые для удобства транспортировки отсоединены и находятся в этой же коробке. На картинке изображено какие части необходимо установить.





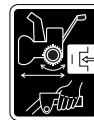
ОТРАЖАТЕЛЪ
DEFLEKTOR
DEFLEKTORIUS
NOVIRZĪTĀJS

НАЗАД
TAGASI
ATBULINĒ EIGA
REVERSS
НА ЗАДЕН ХОД
MARSARIER



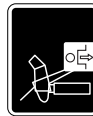
ВНИЗ
ALLA
Á APAČIŘ
LEJÁ
НАДОЛУ
JOS

ПРИВОД ТЯГИ – ВЫКЛ
VEOAJAM VĀLJALŪLITATUD
TRAUKOS PAVARA – IŠJUNGTA
VILCES PIEDZIŅA - IZSLĀGĀTS
ИЗКЛЮЧВАНЕ НА ПРЕДВКИТЕ
TRACTARE – OPRITA



ПРИВОД ТЯГИ – ВКЛ
VEOAJAM SISSELŪLITATUD
TRAUKOS PAVARA – ÁJUNGTA
VILCES PIEDZIŅA - IESLĀGĀTS
ВКЛЮЧВАНЕ НА ПРЕДВКИТЕ
TRACTARE – PORŅITA

ВЫБРОС – ВЫКЛ
PUHUR VĀLJALŪLITATUD
PŪSTUVAS IŠJUNGĀS
KOMPRESORS - IZSLĀGĀTS
ВЕНТИЛАТОР-ИЗКЛЮЧЕН
EVACUARE – PORŅITA



ВЫБРОС – ВКЛ
PUHUR SISSELŪLITATUD
PŪSTUVAS ÁJUNGĀS
KOMPRESORS - IESLĀGĀTS
ВЕНТИЛАТОР – ВКЛЮЧЕН
EVACUARE – OPRITA



МОЩНОСТЬ ЗВУКА
MŪRATUGEVUSE TASE
TRIUĶŠMO LYGIS
AKUSTISKĀS JAUDAS LĪMENIS
НИВО НА ЗВУКОВАТА МОЩНОСТ
NIVEL SUNET



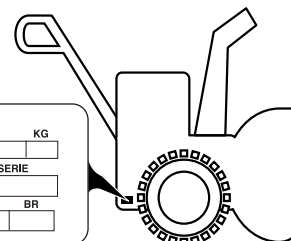
ПЕРЕД ОБСЛУЖИВАНИЕМ СНИМИТЕ КЛЕММУ СВЕЧИ ЗАЖИГАНИЯ
ENNE HOOLDUSE TEOSTAMIST EEMALDADA SŪŪTEKŪŪNLA JUHE
PRIEŠ ATLIKĀDAMI TECHNINĒS PRIETĪŪROS DARBUS ATJUNKĪTE ŅVAKĒS LAIDĪ
PIRMS ARKOPES ATVIENOJĪET AIZDĒDZES SVECES VADU
ПРЕМАХНЕТЕ КАБЕЛА НА ЗАПАЛИТЕЛНАТА СВЕЦ ПРЕДИ ПОДДРЪЖКА
INDEPARTATI FIRUL DE PRIZA DE APRINDERE PRIN SCANTEIE
INAINTE DE OPERATIUNEA DE INTRETINERE



- НЕ РАБОТАТЬ НА СКЛОНАХ БОЛЕЕ 10 ГРАДУСОВ
- MITTE TŪŪTADA KALLAKUTEL, MILLE KALLE ON SUUREM KUI 10 KRAADI
- NEGALIMA DIRBTI ANT ŪLAIŅŅ, JEI NUOLYDIS DIDESNIS NEI 10 LAIPSNĪŅ
- NEDARBOTIES UZ NOGĀZĶM, KAS STĀVĀKAS PAR 10 GRĀDIEM

- ДА НЕ СЕ ИЗПОЛЗВА НА ПОВЪРХНОСТИ С НАКЛОН ПО-ГОЛЯМ ОТ 10 ГРАДУСА
- NU ACTIONATI PE PANTE MAI MARI DE 10 GRADE

		KG	
MODEL / MODELE	SERIAL / SERIE		
PRODUCT NO. / PRODUIT NO.	KW / RPM	BR	
MADE IN U.S.A. / FABRIQUE AUX E.U.			



EU5524ST

EU8024STE

EU1130STE

	EU5524ST	EU8024STE	EU1130STE
hp/kw	5.5 / 4,1	8.5 / 6,3	11.5 / 8,5
km/h	0 – 3,6	0 – 3,8	0 – 4,2
cm	61	61	76
KG	89	98	106
ISO 3744 98/37/EC	LpA ≤ 90 dBA		
2000/14/EC	LwA ≤ 105 dBA		
m/s²	EN 1033		
ВИБРАЦИЯ VIBRATSIOON VIBRACIJA	VIBRĀCIJA ВИБРАЦИЯ VIBRĀTIJ	4	

Распакуйте снегоборщик

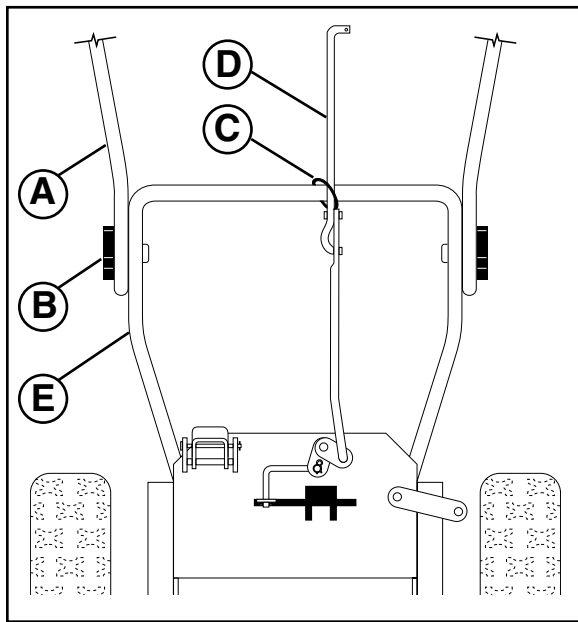
1. Выньте из коробки свободно лежащие детали и коробки.
2. Разрежьте грани коробки сверху вниз и положите стенки коробки на землю.
3. Удалите все упаковочные материалы за исключением пластикового хомута удерживающего рычаг управления скоростью возле нижней ручки.
4. Извлеките снегоборщик из коробки и внимательно осмотрите не осталось ли в коробке каких-либо деталей.

Подготовка снегоборщика к работе

Ящик для инструментов

В комплект снегоборщика входит ящик для инструментов. Ящик располагается в верхней части крышки ремennого привода. Он предназначен для хранения запасных болтов, гаек и входящего в комплект комбинированного гаечного ключа.

ПРИМЕЧАНИЕ: Комбинированный гаечный ключ может быть использован для установки выбрасывателя на снегоборщик, а также для регулировки направляющих салазок.

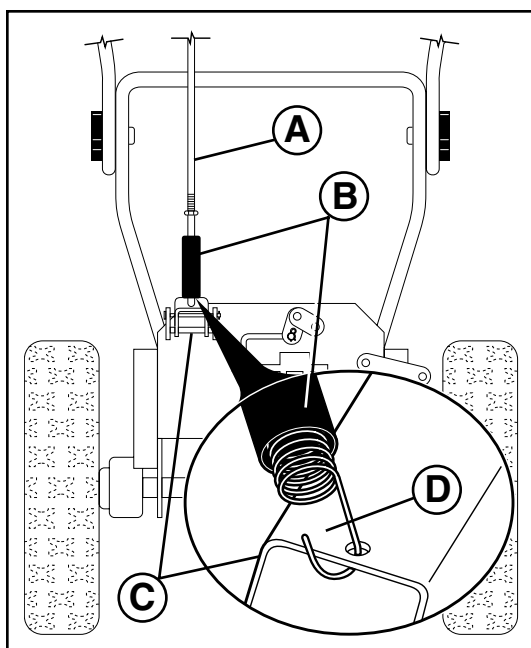
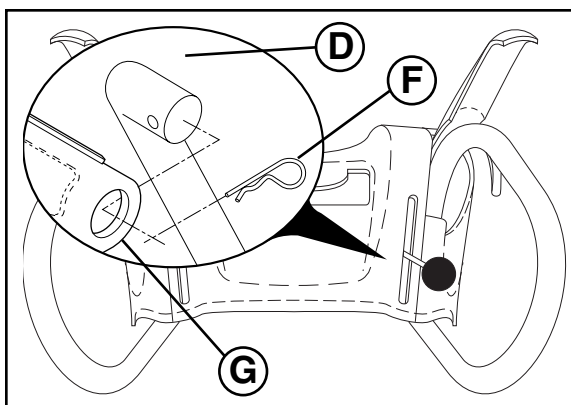


Разверните верхнюю ручку

1. Поднимите верхнюю ручку (A) в рабочее положение и тщательно закрепите с помощью барашков (B).

Установите рычаг управления скоростью

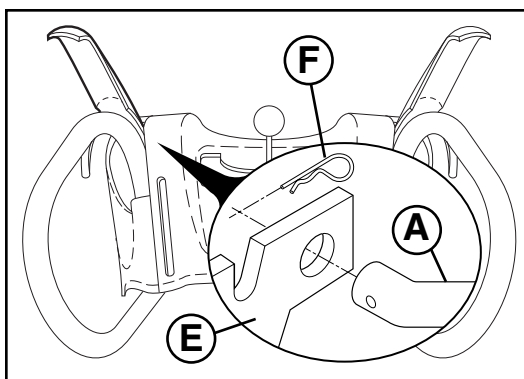
1. Удалите пластиковый хомут (C) удерживающий рычаг (D) у нижней ручки (E).
2. Вставьте рычаг в кронштейн управления скоростью (G) и закрепите с помощью пружины (F).

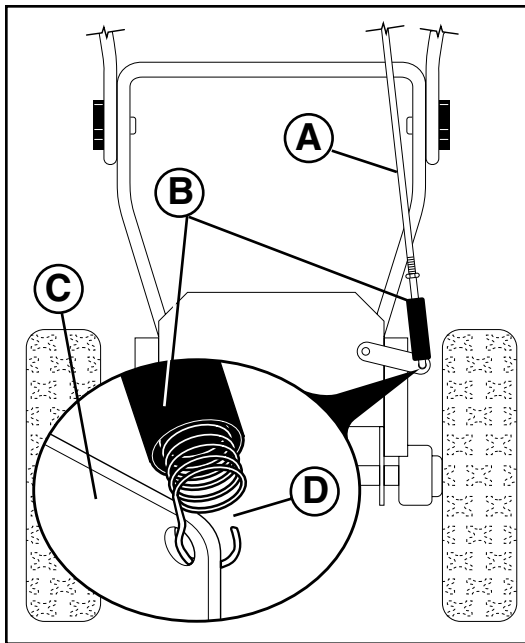


Установите рычаг управления приводом

Рычаг управления приводом (A) имеет на конце пружины окончание в виде крючка, как показано на рисунке.

1. Сдвиньте резиновую манжету (B) вверх и закрепите крючок пружины на вращающемся кронштейне (C) так чтобы крючок смотрел вниз, как показано на рисунке (D).
2. Расположив верхнюю часть рычага под левой стороной панели управления заведите рычаг вниз и вставьте верхушку рычага в отверстие в кронштейне управления приводом (E). Закрепите с помощью фиксирующей пружины (F).

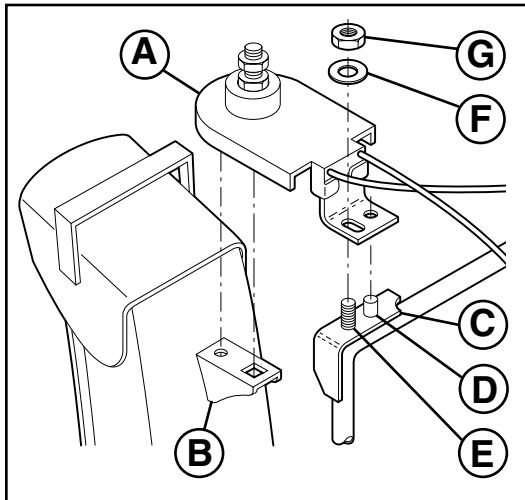
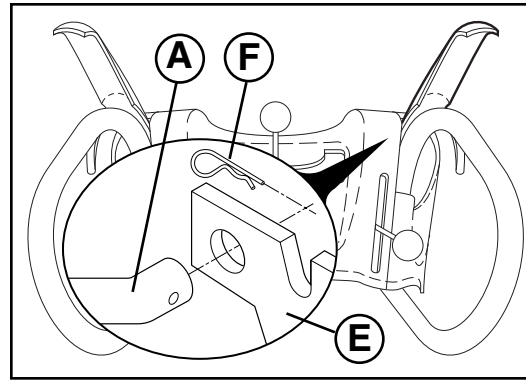




Установите рычаг управления шнеком

Рычаг управления шнеком (А) имеет на конце пружины окончание в виде крючка, как показано на рисунке.

1. Сдвиньте резиновую манжету (В) вверх и закрепите крючок пружины в рукоятке управления (С) так чтобы крючок смотрел вверх (D), как показано на рисунке.
2. Расположив верхнюю часть рычага под правой стороной панели управления заведите рычаг вниз и вставьте верхушку рычага в отверстие в кронштейне управления шнеком (Е). Закрепите с помощью фиксирующей пружины (F).

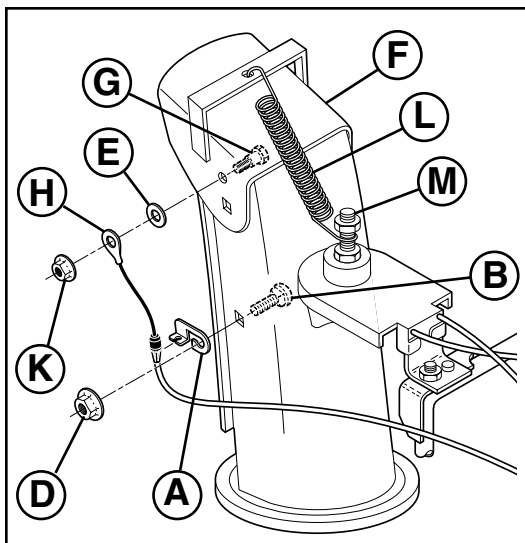


Установите выбрасыватель / головку выбрасывателя

ПРИМЕЧАНИЕ: Для установки выбрасывателя используется комбинированный гаечный ключ входящий в комплект.

1. Расположите канал выбрасывателя на предназначенном для него посадочном месте так чтобы окно выброса было направлено вперед снегоуборщика.
2. Расположите головку выбрасывателя (А) над кронштейном выбрасывателя (В). При необходимости поверните канал выбрасывателя так, чтобы отверстия не кронштейне совпали со шпилькой и квадратным выступом на головке.
3. С совмещенными головкой и кронштейном выбрасывателя оденьте головку на шпильку (С) и шпильку с резьбой (D) установочного кронштейна (Е).
4. Оденьте шайбу 3/8" (F) и гайку (G) на шпильку с резьбой и тщательно затяните.

EU8024STE, EU1130STE:



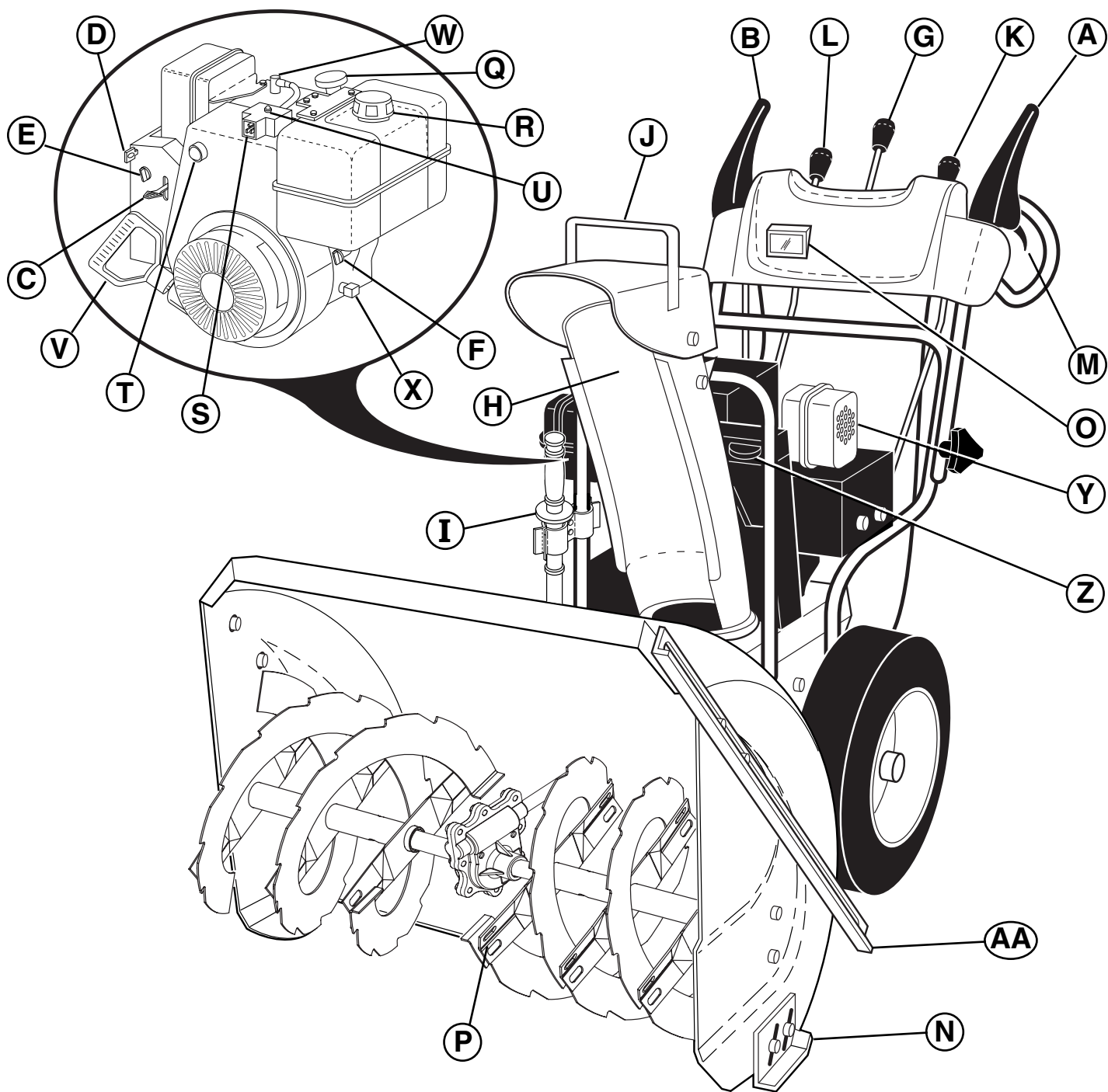
Установите устройство управления отражателем выбрасывателя

1. Установите кронштейн крепления троса управления (А) на канал выбрасывателя с помощью болта (В) и 5/16-18 гайки (D), как показано на рисунке. Тщательно затяните.
2. Установите конец кабеля (Е) на отражатель (F) с помощью болта (G), 1/4" шайбы (H), и гайки 1/4-20 (K) как изображено на рисунке. Тщательно затяните.
3. Закрепите пружину (L) между гайками на головке выбрасывателя (M) и в отверстии на отражателе, как показано на рисунке.

Проверьте давление в шинах

Для лучшей транспортировки колеса на заводе накачивают большим давлением, чем необходимо для эксплуатации. Проверьте и установите необходимое одинаковое давление. От этого зависит качество работы устройства.

- Уменьшите давление до 14–17 PSI (19-24,5 N-m).



- A. РЫЧАГ УПРАВЛЕНИЯ ПРИВОДОМ ТЯГИ
- B. РЫЧАГ УПРАВЛЕНИЯ ШНЕКОМ
- C. УПРАВЛЕНИЕ ДРОССЕЛЬНОЙ ЗАСЛОНКОЙ
- D. КЛЮЧ БЕЗОПАСНОГО ЗАПУСКА
- E. УПРАВЛЕНИЕ ВОЗДУШНОЙ ЗАСЛОНКОЙ
- F. КРАН ВЫКЛЮЧЕНИЯ ПОДАЧИ ТОПЛИВА
- G. РЫЧАГ УПРАВЛЕНИЯ ВЫБРОСОМ
- H. КАНАЛ ВЫБРАСЫВАТЕЛЯ
- I. ИНСТРУМЕНТА ДЛЯ ПРОЧИСТКИ
- J. ОТРАЖАТЕЛЬ ВЫБРАСЫВАТЕЛЯ

- K. РЫЧАГ УПРАВЛЕНИЯ ОТРАЖАТЕЛЕМ
- L. РЫЧАГ УПРАВЛЕНИЯ СКОРОСТЬЮ
- M. РЫЧАГИ БЛОКИРОВКИ КОЛЕС
- N. НАПРАВЛЯЮЩИЕ САЛАЗКИ
- P. СКРЕБОК
- Q. КРЫШКА ЩУПА
- R. КРЫШКА ТОПЛИВНОГО БАКА
- S. РАЗЪЕМ ПОДСОЕДИНЕНИЯ КАБЕЛЯ

- T. ПРАЙМЕР
- U. КНОПКА ЭЛЕКТРИЧЕСКОГО ЗАПУСКА
- V. РУЧКА СТАРТЕРА
- W. КЛЕММА СВЕЧИ ЗАЖИГАНИЯ
- X. ЗАГЛУШКА СЛИВА МАСЛА
- Y. ГЛУШИТЕЛЬ
- Z. ЯЩИК ДЛЯ ИНСТРУМЕНТОВ
- AA. СНЕГОРЕЗЫ
- BB. СВОБОДНЫМ ХОДОМ

РАБОТА

Внимательно изучите назначение всех органов управления прежде чем заливать бензин и пытаться завести двигатель.

Остановка

ПРИВОД ТЯГИ

- Отпустите рычаг управления приводом тяги (A) для остановки движения вперед или назад снегоуборщика.

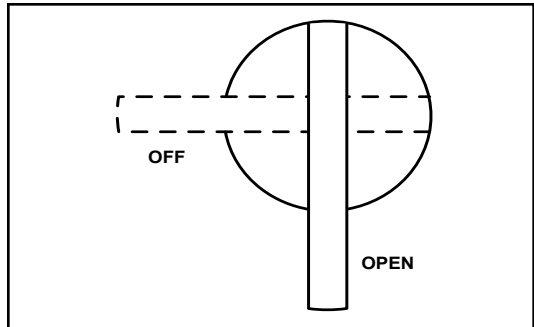
ШНЕК

- Отпустите рычаг управления шнеком (B) чтобы остановить уборку снега.

ДВИГАТЕЛЬ

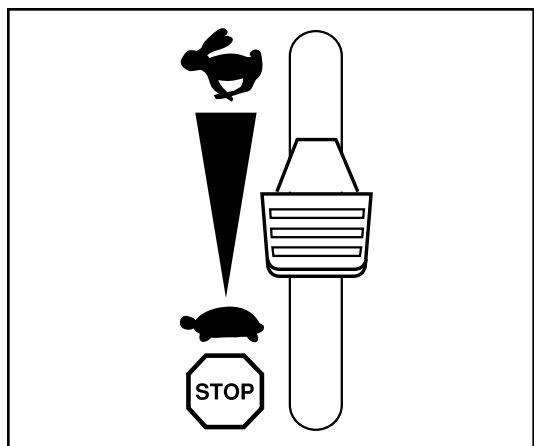
- Установите рычаг управления заслонкой (C) в положение "STOP".
- Выньте (не поворачивая) ключ безопасного запуска (D) чтобы избежать использование устройства посторонними.

ПРИМЕЧАНИЕ: Никогда не останавливайте двигатель используя заслонку (E).



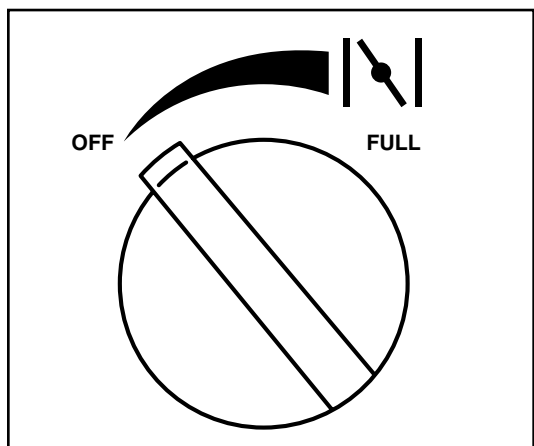
Использование крана выключения подачи топлива (F)

Кран выключения подачи топлива находится на двигателе ниже бака для топлива. Во время работы двигателя кран должен всегда находиться в положении "OPEN".



Дроссельная заслонка (C)

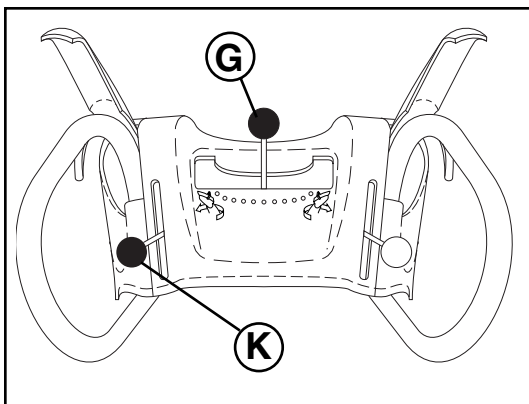
Дроссельная заслонка располагается на двигателе. Всегда работайте снегоуборщиком при полностью открытой заслонке. Полностью открытая заслонка позволяет получить наилучший результат.



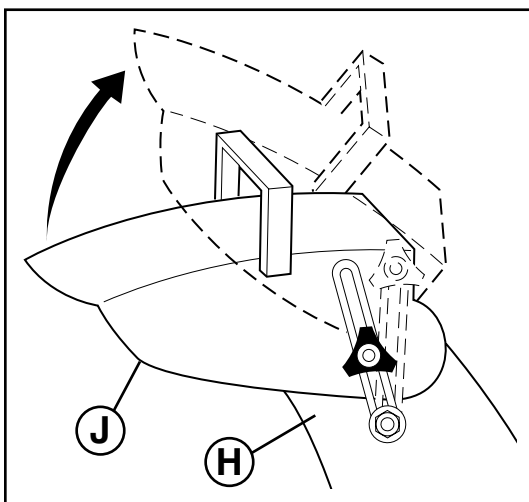
Воздушная заслонка (E)

Воздушная заслонка располагается на двигателе. Используйте воздушную заслонку для запуска холодного двигателя. Не используйте ее для запуска теплого двигателя.

- Для открытия заслонки поверните ручку по часовой стрелке в положение "FULL". Для закрытия медленно поверните ее в обратную сторону.



EU5524ST:



Для управления выбросом снега

ПРЕДОСТЕЖДЕНИЕ: Снегоуборщики имеют в своем устройстве вращающиеся части, которые могут нанести серьезные травмы как при прикосновении к ним, так и отброшенными предметами. Следите чтобы в рабочей зоне на протяжении всего времени с момента запуска двигателя не находились посторонние, дети и животные.



ПРЕДОСТЕЖДЕНИЕ: Если лоток выброса или шнек забились, выключите двигатель и подождите пока все движущиеся части остановятся. Используя палку, НЕ РУКАМИ, очистите детали от снега.



НАПРАВЛЕНИЕ выбрасывания снега управляется рычагом управления выбросом (G).

- Для изменения направления выброса (H), нажмите на рычаг управления вниз и, перемещая его влево или вправо, задайте необходимое направление. Убедитесь, что пружины зафиксировали рычаг в выбранном положении.

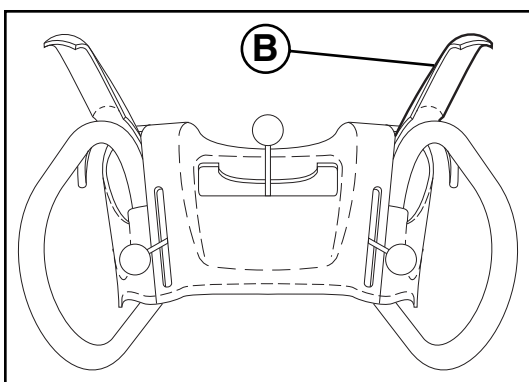
ДАЛЬНОСТЬ выбрасывания снега управляется отражателем выброса (J). Устанавливая отражатель в нижнее положение, вы получаете минимальную дальность; по мере подъема отражателя дальность будет увеличиваться.

- **EU5524ST:** Для изменения положения отражателя ослабьте винт и установите отражатель в нужное положение, после чего затяните винт.
- **EU8024STE, EU1130STE:** Нажмите на рычаг управления отражателем (K) вниз и передвиньте рычаг вперед для перемещения отражателя вниз и уменьшения дальности выброса. При вытягивании рычага назад отражатель будет подниматься, и дальность выбрасывания снега увеличиваться. Убедитесь, что пружины зафиксировали рычаг в нужном положении.

Для выбрасывания снега

Вращение шнека управляется рычагом управления (B) расположенного на правой ручке.

- Нажмите на рычаг для включения шнека и начала работы.
- Отпустите рычаг для выключения режима уборки снега.



Использование инструмента для прочистки

В некоторых погодных условиях, разгрузочный желоб может забиться льдом и снегом. Используйте инструмент для прочистки для удаления этой закупорки.

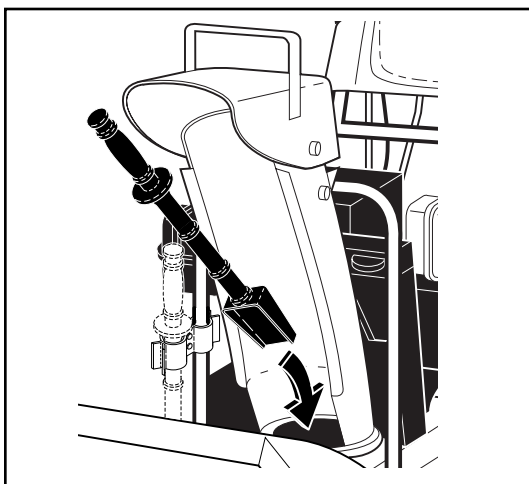


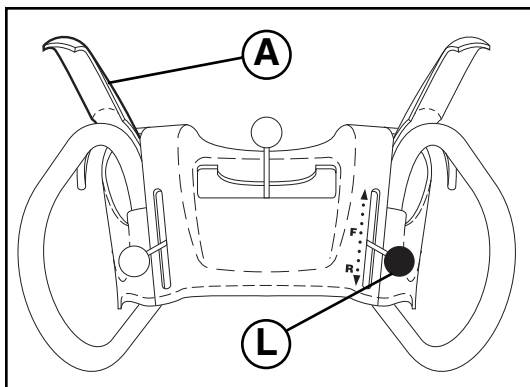
При чистке, ремонте или осмотрах, убедитесь, что все органы управления отключены, и что шнек/импеллер и все подвижные части неподвижны. Отсоедините провод свечи зажигания и расположите его вдалеке от свечи зажигания во избежание случайного включения. Освободите рычаг управления шнеком и выключите двигатель.

- Снимите инструмент для чистки с его крепежного зажима.
- Крепко взявшись за рукоятку инструмента, протолкните инструмент в разгрузочный желоб и покрутите им, чтобы удалить закупорку.

После удаления плотно слежавшегося снега, поместите инструмент для прочистки обратно на крепежный зажим, нажав им на зажим.

- Убедитесь, что разгрузочный желоб нацелен в безопасном направлении (в направлении выброса нет транспортных средств, зданий, людей или других предметов) перед тем, как перезапустить двигатель.
- Перезапустите двигатель, затем сожмите рычаг управления шнеком до рукоятки, чтобы очистить от снега корпус шнека и разгрузочный желоб.





Движение вперед и назад

ПРИВОД КОЛЕС, задание движения вперед и назад, управляется рычагом управления приводом тяги (A) расположенном на левой ручке.

- Нажмите на рычаг для включения движения снегоуборщика.
- Отпустите рычаг для прекращения движения вперед или назад.

СКОРОСТЬ и НАПРАВЛЕНИЕ движения контролируются рычагом управления скоростью (L).

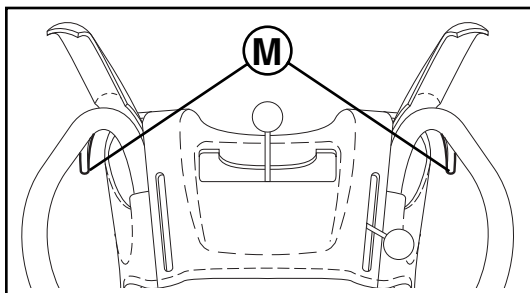
- Нажмите вниз рычаг управления скоростью и передвиньте его в нужное положение ДО ТОГО КАК включите привод колес. Убедитесь, что пружины зафиксировали рычаг в желаемом положении.

ПРЕДУПРЕЖДЕНИЕ: Не изменяйте положение рычага управления скоростью при включенном приводе колес. Это может стать причиной поломки снегоуборщика.

- Медленные скорости предназначены для более тяжелого снега а более быстрые – для легкого снега и транспортировки снегоуборщика. Рекомендуем начинать работу с низкой скорости пока вы не привыкнете к работе устройства.

ПРИМЕЧАНИЕ: При включении привода шнека и привода колес последний блокирует рычаг привода шнека во включенном положении. Это позволяет вам освободить правую руку и управлять выбросом снега без остановки работы.

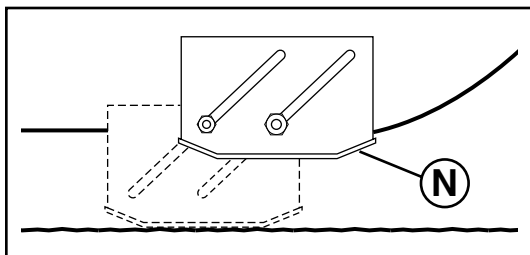
EU1130STE:



Управление блокировкой колес

Рычаги блокировки колес (M) используются для управления движением снегоуборщика. Рычаги располагаются под каждой из ручек. При нажатии на рычаг колесо разблокируется и привод соответствующего колеса выключается, что позволяет легко маневрировать устройством.

- Для поворота налево – нажмите левый рычаг.
- Для поворота направо – нажмите правый рычаг.



Регулировка направляющих салазок (N)

ПРИМЕЧАНИЕ: Для регулировки можно использовать гаечный ключ, входящий в набор.

Направляющие салазки (N) расположены с обеих сторон кожуха шнека и определяют зазор между скребком (P) и поверхностью. Устанавливайте салазки на одинаковую высоту, исходя из особенностей очищаемой от снега поверхности. Для чистки снега в нормальных условиях, таких как мощные дороги или тротуары, установите салазки на максимальную высоту (минимальный зазор между скребком и поверхностью), что будет соответствовать зазору в 3 мм (1/8"). Используйте среднее положение, если поверхность имеет неровности.

ПРИМЕЧАНИЕ: Не рекомендуется использовать снегоуборщик на гравийных или каменистых поверхностях. Камни с таких поверхностей могут легко быть выброшены снегоуборщиком, что может стать причиной серьезных травм, а также ущерба нанесенного имуществу или самому устройству.

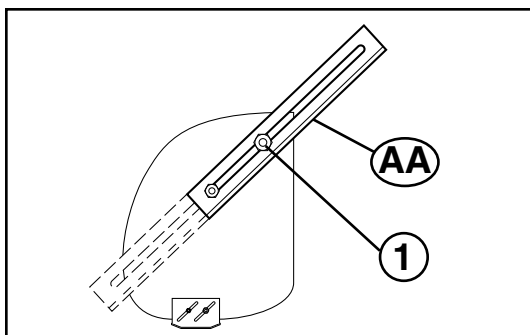
- Если все-таки приходится убирать снег с гравийных поверхностей, будьте предельно осторожны и устанавливайте салазки в самое низкое положение (максимальный зазор между скребком и поверхностью).

1. Заглушите двигатель и подождите пока все движущиеся части остановятся.
2. Отрегулируйте салазки ослабив только заднюю гайку 13 мм (1/2"), а затем установив салазки в необходимое положение. Убедитесь что салазки слева и справа установлены на одинаковую высоту. Затяните гайку.

Скребок (P)

Скребок не регулируется, но может быть повернут другой стороной. После определенного периода службы он может износиться. Когда он сточился почти до края кожуха, он может быть перевернут и служить достаточно долго пока не потребует его замена. Если скребок поврежден или износился – меняйте его.

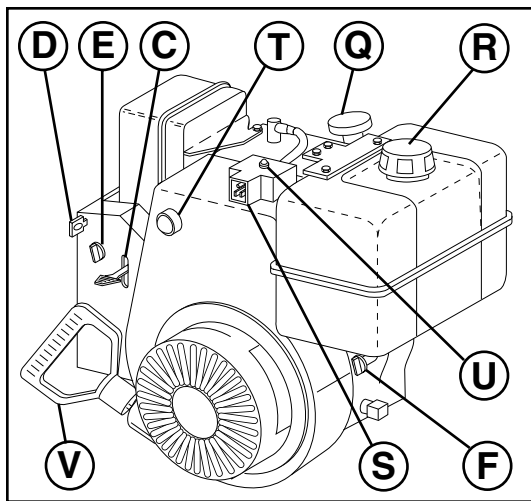
EU1130STE:



Снегорезы (AA)

Используйте снегорезы для проходки глубоких наносов, высота которых больше высоты передней части снегоочистителя.

- Ослабьте верхнюю регулировочную гайку настолько, чтобы можно было переместить снегорез в крайнее верхнее положение, а затем плотно затяните гайку. Повторите те же действия с противоположной стороны снегоочистителя.
- Если снегорезы не используются, ослабьте регулировочную гайку, опустите снегорез в положение хранения и плотно затяните гайку.



ДО ТОГО КАК ЗАПУСТИТЬ ДВИГАТЕЛЬ

Проверьте уровень масла (Q)

Двигатель снегоуборщика поставляется с завода заправленный маслом.

1. Проверяйте уровень масла в двигателе на ровной поверхности.
 2. Снимите крышку отверстия для заливки масла со щупом уровня масла, вытрите его насухо, вставьте щуп обратно и закрутите крышку, подождите несколько секунд, снова выкрутите крышку и посмотрите уровень на щупе. При необходимости долейте масло до отметки "FULL". Не лейте масла больше этого уровня.
- Для замены масла смотрите "КАК ЗАМЕНИТЬ МАСЛО В ДВИГАТЕЛЕ" в разделе Уход данной инструкции.

Залейте бензин (R)

- Залейте бензин в бак до уровня несколько ниже уровня горловины. Не переливайте. Используйте чистый бензин без содержания свинца с минимальным октановым числом 87. Не смешивайте масло с бензином. Приобретайте бензин в количестве, которое сможете выработать за 30 дней, что обеспечит заправку устройства свежим бензином.



ПРЕДОСТЕЖДЕНИЕ: Вытрите пролитое масло или топливо. Не храните, не переливайте и не используйте бензин возле источников открытого огня.

Чтобы запустить двигатель

- Убедитесь, что кран подачи топлива (F) ОТКРЫТ.

Ваш снегоуборщик имеет как электрический стартер, работающий от сети 220 Вольт, так и механический стартер. Электрический стартер снабжен трехжильным проводом и разъемом.

- Убедитесь, что электросеть в вашем доме имеет напряжение 220 Вольт и имеет возможность подключения через трехжильный провод с заземлением. Если вы не уверены, проконсультируйтесь в соответствующей энергетической службе.

ПРЕДУПРЕЖДЕНИЕ: Не используйте электрический стартер, если система в вашем доме не выполнена трехжильным проводом с заземлением и имеет напряжение 220 Вольт. Это может привести к травме или поломке устройства.

ХОЛОДНЫЙ СТАРТ – ЭЛЕКТРИЧЕСКИЙ СТАРТЕР (EU8024STE, EU1130STE)

1. Вставьте ключ (D) в отверстие для ключа до щелчка. НЕ ПОВОРАЧИВАЙТЕ ключ. Запасной ключ положите в безопасное место.
2. Установите дроссельную заслонку (C) в положение "FAST".
3. Поверните рычаг воздушной заслонки (E) в положение "FULL".
4. Подсоедините кабель к устройству (S).
5. Подключите другой конец кабеля через разъем к сети 220 Вольт.
6. Нажмите праймер (T) трое (3) раза.
7. Нажмите кнопку стартера (U) пока двигатель не заведется.

ВНИМАНИЕ: Не держите кнопку запуска более 5 секунд. Отпустите кнопку, подождите 5-10 секунд, затем повторите запуск. И так далее пока двигатель не заведется.

8. После того как двигатель завелся отпустите кнопку запуска и плавно поверните рычаг воздушной заслонки в положение "OFF".
9. Отсоедините кабель сначала от сети, затем от устройства.

Дайте двигателю прогреться в течении нескольких минут. Пока двигатель не прогрелся, он не сможет работать с полной мощностью.

ТЕПЛЫЙ СТАРТ – ЭЛЕКТРИЧЕСКИЙ СТАРТЕР

Повторите шаги, описанные выше с воздушной заслонкой (E) в положении "OFF".

ХОЛОДНЫЙ СТАРТ – МЕХАНИЧЕСКИЙ СТАРТЕР (EU8024STE, EU1130STE)

1. Вставьте ключ (D) в отверстие для ключа до щелчка. НЕ ПОВОРАЧИВАЙТЕ ключ. Запасной ключ положите в безопасное место.
2. Установите дроссельную заслонку (C) в положение "FAST".
3. Поверните рычаг воздушной заслонки (E) в положение "FULL".
4. Нажмите праймер (T) четыре (4) раза если температура окружающего воздуха ниже -10°C (15°F), или два (2) раза если температура находится между -10°C (15°F) и 10°C (50°F). Если температура выше 10°C (50°F), нажимать праймер не нужно.

ПРИМЕЧАНИЕ: Нажатие на праймер более рекомендуемого может привести к переливу топлива, что затруднит запуск. Если это все-таки произошло, подождите несколько минут прежде чем заводить двигатель и НЕ НАЖИМАЙТЕ праймер.

5. Дерните резко ручку стартера (V). Не позволяйте шнуру быстро сматываться обратно.
6. После того как двигатель завелся отпустите ручку стартера и плавно переведите рычаг воздушной заслонки в положение "OFF".

Дайте двигателю прогреться в течении нескольких минут. Пока двигатель не прогрелся, он не сможет работать с полной мощностью.

ТЕПЛЫЙ СТАРТ – МЕХАНИЧЕСКИЙ СТАРТЕР

Повторите шаги, описанные выше с воздушной заслонкой (E) в положении “OFF” НЕ НАЖИМАЙТЕ праймер (T).

Пред остановкой

Дайте двигателю поработать несколько минут для удаления из системы возможной влаги.

Во избежания прихватывания стартера на морозе, выполните следующее:

ЭЛЕКТРИЧЕСКИЙ СТАРТЕР

1. Подсоедините кабель к устройству.
 2. Подсоедините другой конец трехжильного кабеля с заземлением к разъему 220 Вольт.
 3. В процессе работы двигателя нажмите кнопку пуска стартера и дайте ему поработать несколько секунд.
- ПРИМЕЧАНИЕ:** При этом будет слышен необычный звук. Это нормально и не вредит ни двигателю, ни стартеру.
4. Отсоедините кабель питания сначала от сети, затем от устройства.

МЕХАНИЧЕСКИЙ СТАРТЕР (EU8024STE, EU1130STE)

1. В процессе работы двигателя резко дерните за ручку стартера три или четыре раза.

ПРИМЕЧАНИЕ: При этом будет слышен необычный звук. Это нормально и не вредит ни двигателю, ни стартеру.

Если механический стартер замерз

Если механический стартер замерз и не запускает двигатель, выполните следующее:

1. Возьмитесь за ручку стартера и медленно вытяните так много шнура сколько возможно.
2. Отпустите ручку стартера и позвольте ей свободно намотаться обратно.

Если двигатель по-прежнему не заводится, повторите указанные действия или используйте электрический стартер (EU8024STE, EU1130STE).

СОВЕТЫ ПО УБОРКЕ СНЕГА

- Во время работы дроссельная заслонка должна быть максимально открыта. Полностью открытая заслонка обеспечивает наилучший режим работы устройства.
- Во время уборки глубокого, замерзающего или мокрого снега передвигайтесь медленнее. Используйте для этого рычаг управления скоростью, а НЕ дроссельную заслонку.
- Наиболее легко и эффективно убирать снег сразу после того как он выпал.
- Наилучшее время для уборки снега – раннее утро. В это время снег обычно сухой и не подвержен воздействию прямых солнечных лучей и более высоких температур.
- Убирая снег слегка захватывайте уже убранную полосу, что позволит вам убрать снег более качественно.
- При возможности бросайте снег по ветру.
- Правильно регулируйте высоту направляющих салазок, применительно к условиям работы. Смотрите раздел “РЕГУЛИРОВКА НАПРАВЛЯЮЩИХ САЛАЗОК” данной инструкции.
- Для уборки очень тяжелого снега уменьшите ширину захвата путем частичного захвата уже убранной полосы и уменьшите скорость.
- Во время использования убирайте снег с двигателя. Это обеспечит нормальный забор воздуха и долгую жизнь двигателю.
- По окончании работы дайте двигателю поработать несколько минут чтобы растопить снег и лед вокруг двигателя.
- После каждого использования очистите снегоуборщик и вытрите насухо чтобы он был готов к следующему использованию.

⚠️ ПРЕДОСТЕЖДЕНИЕ: Не работайте снегоуборщиком в условиях плохой видимости. Уборка снега в пургу может помешать вам нормально видеть и затруднит безопасное использование устройства.

RU	По окончании очередного сервисного обслуживания впишите даты.	Перед использованием	Каждые	Каждые	Каждые
			25 Часов	50 Часов	100 Часов
	Проверьте уровень масла в двигателе	•			
	Проверьте затяжку резьбовых соединений	•			
	Проверьте давление в шинах	•			
	Смажьте резьбовые соединения		•		
	Поменяйте масло в двигателе		•		
	Проверьте V-Ремни			•	
	Проверьте глушитель.....			•	
	Установите на место клемму свечи зажигания.....				•

V-Ремни

Проверяйте V-ремни на предмет порчи и износа после каждых 50 часов работы. При необходимости заменяйте их. Ремни не регулируются. Меняйте ремень, если он износился и начал проскальзывать. (См. “СНЯТИЕ КРЫШКИ РЕМЕННЫХ ПРИВОДОВ” в разделе Сервис и Регулировки данной инструкции).

V-ремни вашего снегоуборщика имеют специальную конструкцию и должны меняться только на оригинальные ремни, которые вы можете приобрести у ближайшего дилера. Использование других ремней может привести к травматизму и поломке снегоуборщика.

Редуктор привода шнека

- Редуктор привода заполнен смазкой на заводе до необходимого уровня. Контроль за уровнем смазки может потребоваться только если редуктор привода нуждался в ремонте.
- Если требуется смазка, применяйте только смазку Ronex ED #1.

Система приводом тяги

НЕ СМАЗЫВАЙТЕ компоненты привода находящиеся внутри снегоуборщика. Звездочки, шестигранные шпильки, диски привода и фрикциона не нуждаются в смазке. Подшипники и втулки имеют смазку внутри и на протяжении всего срока службы не нуждаются в обслуживании.

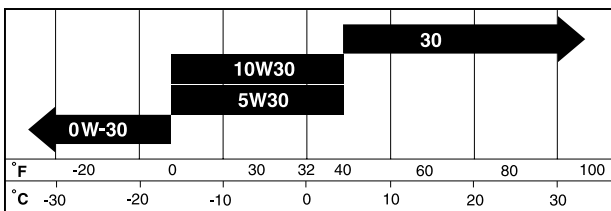
ПРЕДУПРЕЖДЕНИЕ: Любая смазка вышеупомянутых компонентов может привести к нарушению нормального функционирования системы приводов и, как следствие, поломке снегоуборщика.

ДВИГАТЕЛЬ

См. руководство по эксплуатации на двигатель.

Смазка

Проверьте уровень масла в картере двигателя перед запуском и после каждых пяти (5) часов работы устройства. Проверяя уровень масла в картере, не забывайте закручивать крышку со щупом до конца.



Меняйте масло через каждые 25 часов эксплуатации либо один раз в год, если снегоуборщик используется менее 25 часов в год.

ДЛЯ ЗАМЕНЫ МАСЛА

Планируя замену масла, учитывайте ожидаемый уровень температур.

- Убедитесь, что снегоуборщик стоит на ровной поверхности.
- Масло будет лучше течь в теплую погоду.
- Соберите масло в подходящую емкость.

ПРИМЕЧАНИЕ: Для более удобного доступа к сливному отверстию и установки емкости для сливаемого масла колесо с левой стороны снегоуборщика может быть снято. (См. “СНЯТИЕ КОЛЕС” в разделе Сервис и Регулировки данной инструкции).

1. Отсоедините клемму свечи зажигания от свечи и расположите ее так, чтобы избежать случайного контакта со свечей.

2. Протрите место вокруг сливного отверстия.
3. Выкрутите заглушку сливного отверстия и слейте масло в подходящую емкость.
4. Установите заглушку на место и тщательно затяните.
5. Вытрите пролитое масло со снегоуборщика и двигателя.
6. Установите на место левое колесо (если оно снималось для слива масла). Убедитесь что шпилька поставлена в правильное отверстие на оси колеса (См. “СНЯТИЕ КОЛЕС” в разделе Сервис и Регулировки данной инструкции).
7. Снимите крышку/щуп горловины залива масла. Будьте внимательны, чтобы грязь не попала внутрь двигателя.
8. Залейте через горловину масло. Лейте медленно. Не перелейте.
9. Для контроля за уровнем используйте щуп. Измеряя уровень масла, не забывайте закручивать крышку до конца. Масло должно быть налито до уровня “FULL” на щупе.
10. Вытрите пролившееся масло.

Глушитель

Осмотрите и замените глушитель если он в результате коррозии пришел в негодность и представляет опасность как источник открытого огня и/или другой опасности.

Свеча зажигания

Меняйте свечу зажигания в начале каждого сезона или после каждых 100 часов работы. Тип свечи и рабочий зазор приведены в инструкции на двигатель.

ЧИСТКА

ВАЖНО: Для лучшего результата работы содержите корпус снегоуборщика в чистоте, свободным от грязи или мусора. Чистите устройство снаружи после каждого использования.

⚠ ПРЕДОСТЕРЕЖЕНИЕ: Снимите клемму со свечи зажигания и расположите ее так, чтобы избежать случайного контакта со свечой.

- Содержите все поверхности/колеса чистыми от топлива, масла и т.д.
- Мы не рекомендуем использовать садовые шланги для чистки снегоуборщика, если только электрические устройства, глушитель и карбюратор будут закрыты от доступа воды. Вода при попадании в двигатель может сократить его рабочий ресурс.

⚠ ПРЕДОСТЕРЕЖЕНИЕ: Во избежание травм, перед проведением сервисного обслуживания или регулировкой:

1. Вытащите ключ безопасности.
2. Убедитесь, что шнек и все движущиеся части остановились.
3. Снимите клемму со свечи зажигания и расположите ее так, чтобы избежать случайного контакта со свечой.

СНЕГОУБОРЩИК

Регулировка высоты снегоборщика

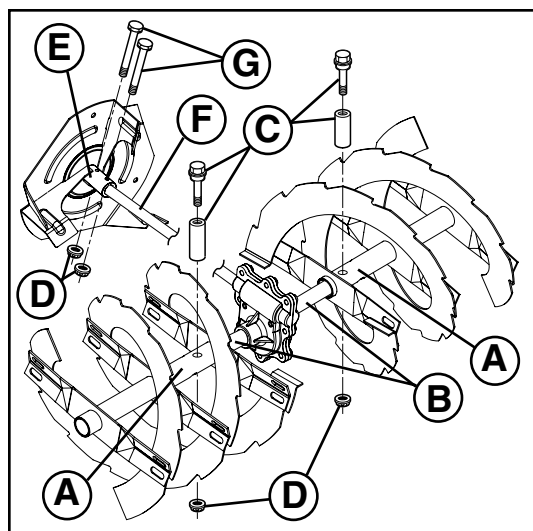
См. разделы “РЕГУЛИРОВКА НАПРАВЛЯЮЩИХ САЛАЗОК” в разделе Порядок Работы данной инструкции.

Отражатель выброса

Отражатель выброса крепится на канале выбрасывателя и обеспечивает выбрасывание снега в сторону от оператора. В случае если отражатель неисправен, он подлежит замене.

⚠ ПРЕДОСТЕРЕЖЕНИЕ: Во избежание серьезных травм никогда не используйте снегоборщик со снятым или неисправным отражателем.

- Для изменения направления и дальности выбрасывания снега см. раздел “ДЛЯ УПРАВЛЕНИЯ ВЫБРОСОМ СНЕГА” в разделе Порядок Работы данной инструкции.



ПРЕДОХРАНИТЕЛЬНЫЕ БОЛТЫ

Предохранительные болты шнека

Оба шнека крепятся на валу с помощью специальных предохранительных болтов и гаек. В случае попадания в шнек больших предметов, которые фиксируют его вращение, болты автоматически срезаются, чем предотвращается поломка остальных устройств снегоборщика. В случае если при включении привода шнека он не вращается, внимательно осмотрите предохранительные болты. Возможно они срезаны. Для замены предохранительных болтов:

1. Разблокировать все органы управления и установить дроссельную заслонку в положение STOP. Убедитесь, что все вращающиеся детали остановились.
2. Снимите клемму со свечи зажигания и расположите ее так, чтобы избежать случайного контакта со свечой.
3. Совместите отверстие во втулке шнека (A) с отверстием на валу шнека (B) и установите новый 1/4-20 x 2" предохранительный болт (C). Установите 1/4-20 гайку и тщательно затяните.

ПРЕДУПРЕЖДЕНИЕ: Не используйте не родные детали. Используйте оригинальные предохранительные болты, поставляемые в комплекте со снегоборщиком.

4. Оденьте клемму свечи зажигания.

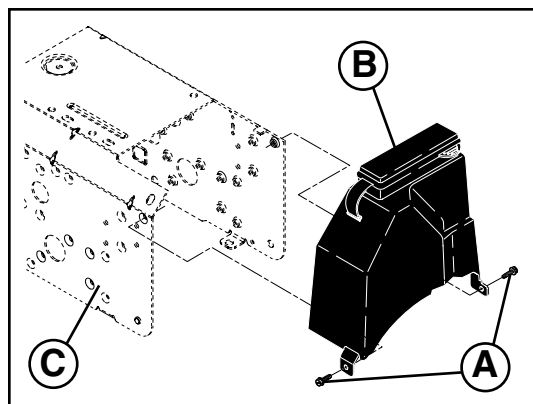
Предохранительные болты крыльчатки

Крыльчатка крепится на валу с помощью двух (2) предохранительных болтов и гаек. В случае попадания в крыльчатку больших предметов, которые фиксируют его вращение, болты автоматически срезаются, чем предотвращается поломка остальных устройств снегоборщика. В случае если при включении привода шнека крыльчатка не вращается, внимательно осмотрите предохранительные болты. Возможно они срезаны. Для замены предохранительных болтов:

1. Разблокировать все органы управления и установить дроссельную заслонку в положение STOP. Убедитесь, что все вращающиеся детали остановились.
2. Снимите клемму со свечи зажигания и расположите ее так, чтобы избежать случайного контакта со свечой.
3. Совместите отверстия во втулке крыльчатки (E) с отверстиями на валу крыльчатки (F) и установите два (2) новых 1/4-20 x 1-5/8" предохранительных болта (G). Установите 1/4-20 гайки (D) и тщательно затяните.

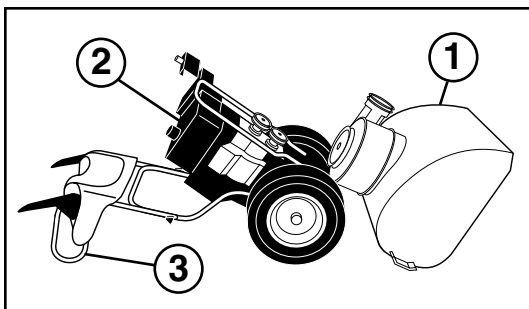
ПРЕДУПРЕЖДЕНИЕ: Не используйте не родные детали. Используйте оригинальные предохранительные болты, поставляемые в комплекте со снегоборщиком.

4. Оденьте клемму свечи зажигания.



Снятие крышки ременных приводов

1. Открутите два (2) винта (A) крепящих крышку (B) на раме (C).
 2. Снимите крышку ременных приводов.
- Чтобы одеть крышку на место установите крышку и закрепите ее с помощью винтов.

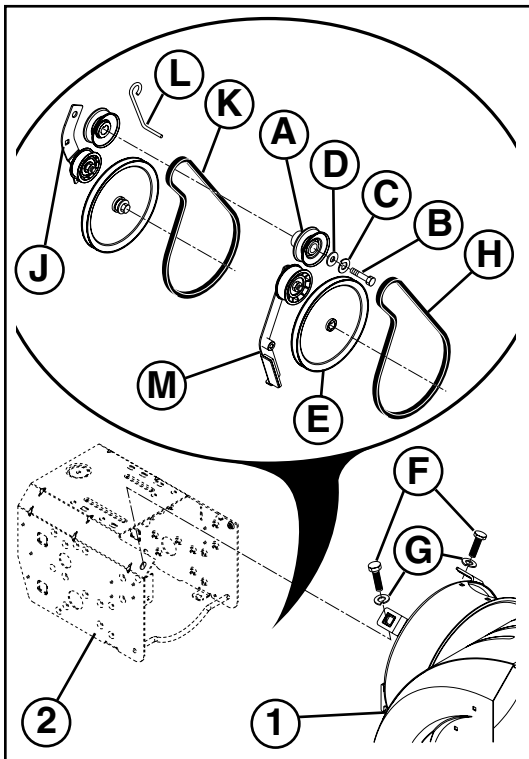


Замена ремней

Приводные ремни шнека и привода тяги не регулируются. Если ремни износились и начали проскальзывать, они должны быть заменены. Рекомендуется производить замену ремней в сервисном центре.

ПРИМЕЧАНИЕ: Рекомендуется одновременно менять оба ремня (шнека и привода тяги).

V-ремни вашего снегоуборщика имеют специальную конструкцию и должны меняться только на оригинальные ремни, которые вы можете приобрести у ближайшего дилера. Использование других ремней может привести к травматизму и поломке снегоуборщика.



ПРЕДОСТЕРЕЖЕНИЕ: Замена ремней предполагает разделение частей снегоуборщика. При отделении корпуса шнека (1) от рамы в сборе (2), необходимо чтобы помощник стоял со стороны расположения оператора и удерживал снегоуборщик за ручки (3). Падение снегоуборщика при замене ремней может причинить серьезные травмы и/или привести к поломке устройства.

1. УДАЛИТЕ БЕНЗИН ИЗ БАКА – Слейте бензин из бака в подходящую для этого емкость. Производите это на открытом воздухе, в стороне от источников открытого огня. Вытрите насухо пролитое топливо.
2. СНИМИТЕ ВЫБРАСЫВАТЕЛЬ – Ослабьте гайку крепления головки выбрасывателя к кронштейну крепления достаточно для того чтобы приподнять головку и отсоединить канал выбрасывателя от снегоочистителя.
3. СНИМИТЕ КРЫШКУ РЕМЕННЫХ ПРИВОДОВ – См. раздел “СНЯТИЕ КРЫШКИ РЕМЕННЫХ ПРИВОДОВ” в данном разделе инструкции.
4. СНИМИТЕ ШКИВ ДВИГАТЕЛЯ (A) – Снимите болт (B), шайбу гровер (C) и шайбу (D) фиксирующие шкив на валу. Снимите внешний шкив (шнека) (A) только с вала.
5. РАЗДЕЛИТЕ ЧАСТИ СНЕГОУБОРЩИКА – С помощью помощника, располагающегося на месте оператора и удерживающего снегоуборщик за ручки, удалите два болта (F) и шайбы гровер (G) крепящие корпус шнека (1) к раме (2).

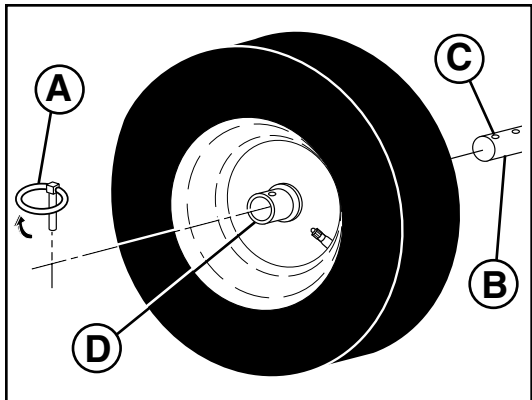
ПРЕДОСТЕРЕЖЕНИЕ: Как только последний болт будет снят, пусть ваш помощник осторожно опустит ручки вниз на землю.

6. СНИМИТЕ РЕМЕНЬ ПРИВОДА ШНЕКА (H) со шкива (E).
7. ОСЛАБЬТЕ НАТЯЖЕНИЕ РЕМНЯ ПРИВОДА ТЯГИ НА РОЛИКЕ (J) и снимите ремень привода тяги (K) со шкивов.

ПОДСКАЗКА: Вставьте 3/8" ручку привода с храповиком (в положение “ВКЛ”) в квадратное отверстие в рычаге ролика (J) и поверните по часовой стрелке чтобы ослабить натяжение.

8. С ослабленным роликом установите новый ремень привода на шкивы и внутрь держателя (L).
9. Установите ремень привода шнека только вокруг и внутрь желоба шкива привода шнека (E).
10. В то время как ваш помощник медленно поднимает ручки чтобы соединить корпус шнека и раму, потяните за ремень привода шнека и сдавите по бокам вокруг шкива, так чтобы ремень полностью сел в желоб шкива (E).
11. Соедините снегоуборщик в единое целое и проверьте правильность движения ремней. Если в процессе сборки ремень привода шнека соскочил со шкива (и был пойман роликом (M), разъедините снегоуборщик снова и повторите пункт 10. При соединении корпуса шнека и рамы ремень должен полностью находиться в желобе шкива.
12. Установите два болта (F) и шайбы гровер (G) и тщательно затяните.
13. УСТАНОВИТЕ ШКИВ ДВИГАТЕЛЯ (A) – Установите ремень в желоб шкива и оденьте шкив на ось. Установите шайбу, шайбу гровер и болт и тщательно затяните (с усилием 30-35 ft. lbs. / 41-47 N-m). Убедитесь, что ремень находится внутри держателя (L).
14. УСТАНОВИТЕ КРЫШКУ и два (2) винта. Тщательно затяните.
15. УСТАНОВИТЕ КАНАЛ ВЫБРОСА – См. раздел “УСТАНОВИТЕ ВЫБРАСЫВАТЕЛЬ/ГОЛОВКУ ВЫБРАСЫВАТЕЛЯ” в разделе Сборка данной инструкции.

EU5524ST, EU8024STE:



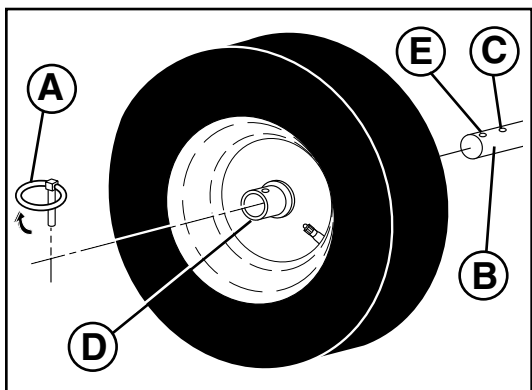
Снятие колес

- Вытащите штифт (А) и снимите колесо с оси (В).

(EU5524ST, EU8024STE) ВНИМАНИЕ: Устанавливая колесо, убедитесь, что вы установили штифт в отверстие наиболее близкое к окончанию оси (С) – НЕ ИСПОЛЬЗУЙТЕ отверстие (D). Внутреннее отверстие на оси и отверстие на ступице колеса не используются для вашей модели снегоуборщика.

(EU1130STE) ВНИМАНИЕ: Устанавливая колесо, убедитесь, что вы установили штифт в отверстие наиболее дальнее от окончанию оси (С). Для отключения привода колес (для транспортировки или работы без привода) вытащите штифт из ступицы колеса (D) и вставьте в наружное отверстие (E), не вставляя в колесо.

EU1130STE:



ДВИГАТЕЛЬ

См. руководство на двигатель

Карбюратор


Карбюратор двигателя снегоуборщика не регулируем. Двигатель способен работать на высотах до 2,134 метров (7,000 футов). Если двигатель работает плохо и вы склонны полагать что это по причине карбюратора, отвезите ваш снегоочиститель в сервисный центр для проверки.

Скорость вращения двигателя

Никогда не вмешивайтесь в работу регулятора двигателя, который настроен на заводе на нужную скорость. Превышение скоростных характеристик двигателя, выше установленных заводом, может быть опасно и автоматически отменяет действие гарантийных обязательств. Если вы считаете, что регулятор двигателя нуждается в регулировке, обратитесь в авторизованный сервисный центр, который имеет соответствующее оборудование и опыт регулировок подобного рода.

ХРАНЕНИЕ

Немедленно подготовьте снегоуборщик к хранению в конце сезона, или если он не будет использоваться на протяжении 30 дней и более.

 **ПРЕДОСТЕРЕЖЕНИЕ:** Не допускайте хранение снегоуборщика с топливом в топливном баке в помещениях с повышенной опасностью его воспламенения (наличие нагревателей, сушилок для белья, котлов отопления и т.д.). Перед помещением устройства на хранение дайте двигателю остыть.

Снегоуборщик

Помещая снегоуборщик на хранение, хорошо почистите его, уберите грязь, смазку, листья и т.д. Храните снегоуборщик в чистом сухом помещении.

1. Почистите весь снегоуборщик (См. раздел “ЧИСТКА” Уход данной инструкции).
2. Проверьте и замените, если необходимо, ремни (См. “ЗАМЕНА РЕМНЕЙ” в разделе Сервис и Регулировки данной инструкции).
3. Смазывайте как указано в разделе Уход данной инструкции.
4. Убедитесь, что все гайки, болты, винты, шпильки тщательно закреплены. Осмотрите вращающиеся части на предмет поломки и износа. При необходимости замените.
5. Подкрасьте все детали которые пострадали от коррозии или сколов; перед покраской слегка потрите их песком.

ДВИГАТЕЛЬ

См. инструкцию на двигатель.

Топливная система

1. Слейте бензин из бака.
2. Заведите двигатель и дайте ему поработать пока бак и карбюратор не выработают оставшееся топливо.
 - Никогда не используйте составы для чистки двигателя и карбюратора, это может привести к серьезным поломкам.
 - Следующий сезон начинайте со свежего топлива.

Моторное масло

Слейте масло (при теплом двигателе) и залейте свежее моторное масло. (См. “ДВИГАТЕЛЬ” в разделе Уход данной инструкции).

Цилиндр

1. Выкрутите свечу зажигания.
2. Влейте около одной унции (29 ml) масла через отверстие в цилиндр.
3. Несколько раз медленно потяните за ручку стартера для того чтобы распределить масло по цилиндру.
4. Вкрутите новую свечу зажигания.

ПРОЧЕЕ

- Не храните бензин от сезона до сезона.
- Замените канистру, если вы заметили на ней коррозию. Коррозия и/или грязь в вашем бензине могут вызвать серьезные проблемы.
- Если возможно, храните снегоуборщик внутри помещения и накройте его для защиты от пыли и грязи.
- Накрывайте снегоуборщик материалом который не способствует образованию конденсата. Не используйте пластик. Пластик не дышит, что позволяет влаге конденсировать и может стать причиной коррозии.

ВАЖНО: Никогда не покрывайте снегоуборщик пока двигатель/выхлопная система еще теплая.

ПРОБЛЕМА	ПРИЧИНА	ИСПРАВЛЕНИЕ
Не запускается	<ol style="list-style-type: none"> 1. Топливный кран (если есть) в положении "OFF". 2. Ключ безопасного запуска не вставлен. 3. Нет бензина. 4. Дроссельная заслонка в положении "STOP", или включено-выключено переключатель в положении "OFF". 5. Воздушная заслонка в положении "OFF". 6. Праймер не нажимался. 7. Перелив топлива в двигателе. 8. Отсоединена клемма свечи зажигания. 9. Плохая свеча зажигания. 10. Старое топливо. 11. Вода в топливе. 	<ol style="list-style-type: none"> 1. Повернуть кран в положение "OPEN". 2. Вставить ключ безопасного запуска. 3. Заправить бензином. 4. Установить дроссельную заслонку в положение "FAST", или Установить включено-выключено переключатель в положение "ON". 5. Установить в положение "FULL". 6. Используйте праймер, как описано в разделе Порядок Работы. 7. Подождите несколько минут, потом запустите двигатель, БЕЗ ПРАЙМЕРА. 8. Подсоединить клемму свечи зажигания. 9. Замените свечу зажигания. 10. Слейте старое топливо и заправьте свежим, чистым. 11. Слейте топливо из бензобака и карбюратора и залейте свежее топливо.
Потеря мощности	<ol style="list-style-type: none"> 1. Плохой контакт в клемме свечи зажигания. 2. Бросает очень много снега. 3. Забито вентиляционное отверстие крышки бензобака. 4. Грязный или забитый глушитель. 	<ol style="list-style-type: none"> 1. Подсоедините клемму заново. 2. Уменьшите скорость движения и ширину захвата. 3. Удалить лед и снег с вентиляционного отверстия крышки бензобака. 4. Почистить или заменить глушитель.
Двигатель плохо или неровно работает	<ol style="list-style-type: none"> 1. Воздушная заслонка в положении FULL. 2. Засорена топливная система. 3. Старое топливо. 4. Вода в топливе. 5. Карбюратор нуждается в диагностике и регулировке. 	<ol style="list-style-type: none"> 1. Установить заслонку в положение OFF. 2. Прочистить топливную систему. 3. Слить старое топливо и заполнить свежим, чистым. 4. Слить топливо из бака и карбюратора и залить свежее топливо. 5. Обратитесь в авторизованный сервисный центр.
Чрезмерная вибрация	<ol style="list-style-type: none"> 1. Незакрепленные части или повреждены шнек или крыльчатка. 	<ol style="list-style-type: none"> 1. Проверить все элементы крепления. Заменить неисправные части. Если вибрация осталась, обратитесь в авторизованный сервисный центр.
Механический стартер вытягивается с трудом	<ol style="list-style-type: none"> 1. Замерзший стартер. 	<ol style="list-style-type: none"> 1. См. "ЕСЛИ МЕХАНИЧЕСКИЙ СТАРТЕР ЗАМЕРЗ" данной инструкции.
Ослабление тягового усилия / замедление скорости	<ol style="list-style-type: none"> 1. Ремень привода износился. 2. Ремень привода соскочил со шкива. 3. Фрикционный привод износился. 	<ol style="list-style-type: none"> 1. Проверить/заменить ремень. 2. Проверить/переустановить ремень. 3. Обратитесь в авторизованный сервисный центр.
Ухудшение выбрасывания снега или замедление выбрасывания	<ol style="list-style-type: none"> 1. Ремень привода шнека соскочил со шкива. 2. Ремень привода шкива износился. 3. Канал выброса забился снегом. 4. Шкив / крыльчатка зажаты. 	<ol style="list-style-type: none"> 1. Проверить/переустановить ремень привода шкива. 2. Проверить/заменить ремень. 3. Очистить канал выброса. 4. Устранить мешающие предметы из шнека / крыльчатки.

 **Husqvarna**