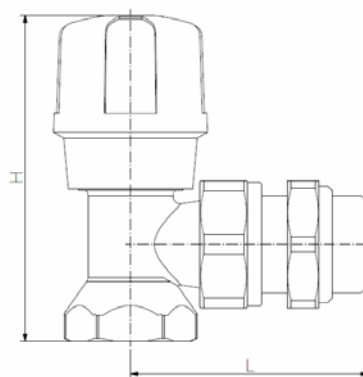


## Art.: 70151

### Válvula Escuadra Manual para Radiador. GE System / Manual Angle Radiator Valve. GE System

Características	Features
1. Llave con conexión hembra para roscar.	1. Valve with female threaded connection.
2. Construcción en latón s/ UNE-EN 12164 -12165, acabado níquelado.	2. Brass according to UNE-EN 12164 -12165, nickel-plated finish.
3. Volante en ABS.	3. ABS steering wheel.
4. Juntas de cierre en NBR.	4. NBR sealing joints.
5. Conexión a tubería mediante rosca hembra según ISO 228/1.	5. Pipe connection through female thread according to ISO 228/1.
6. Conexión al emisor mediante rosca macho según ISO 228/1.	6. Terminal connection through male thread according to ISO 228/1.
7. Sistema de conexión al emisor mediante anillo roscado de PTFE (GE-system).	7. Connection system to terminal by means threaded PTFE ring (GE system).
8. Temperatura máxima de trabajo 110 °C.	8. Maximum working temperature 110 °C.
9. Presión máxima de trabajo 10 bar.	9. Maximum working pressure 10 bar.



Ref.	Medida / Size	Dimensiones / Dimensions (mm)		Peso / Weight (Kg)
		L	H	
70151 03 00	3/8"	69	48	0,170
70151 04 00	1/2"	69	51	0,176

### Opcional válvula sin GE-system / Optional valve without GE-system

Ref.	Medida / Size	Peso / Weight (Kg)
70151 03 40	3/8"	0,158
70151 04 40	1/2"	0,159

