

Marchio / Brand KOS

Classe / Class K-OUT

QUADRAT POOL

9S4TBIRS--RM

Minipool Quadrat standard, free standing. Riscaldamento a scambiatore. / Quadrat minipool, standard and free standing version. With heat-exchange system.



Vasca free standing, con bordo sfioratore realizzata in vetroresina/gelcoat speciale, anti osmosi. Telaio di supporto in acciaio zincato poggiato su 8 piedini regolabili. Zoccolo estetico con funzione di vasca di sicurezza. Ugelli in acciaio inox. Riscaldamento a scambiatore di calore acqua/acqua.

Equipaggiamenti di serie: N° 1 seduta blower con 15 Zoccolo estetico con funzione di vasca di sicurezza. Ugelli / N° 2 postazioni idromassaggio dorsali / N° 1 idromassaggio lineare "gamba" / N° 1 circuito di ricircolo acqua con filtro a cartuccia / N° 4 faretti a led RGB.

Con impianto audio bluetooth e idromassaggio con sistema Milk.

Colore bianco.

Dimensioni: 2100 mm x 2100 mm x h. 670 mm.

Free standing tub with skimming lip, built with a special fiberglass/gelcoat anti-osmosis. Steel support frame resting on 8 adjustable feet. Aesthetic skirting with function of safety tank. Inox nozzles.

Water heating by heat-exchange system.

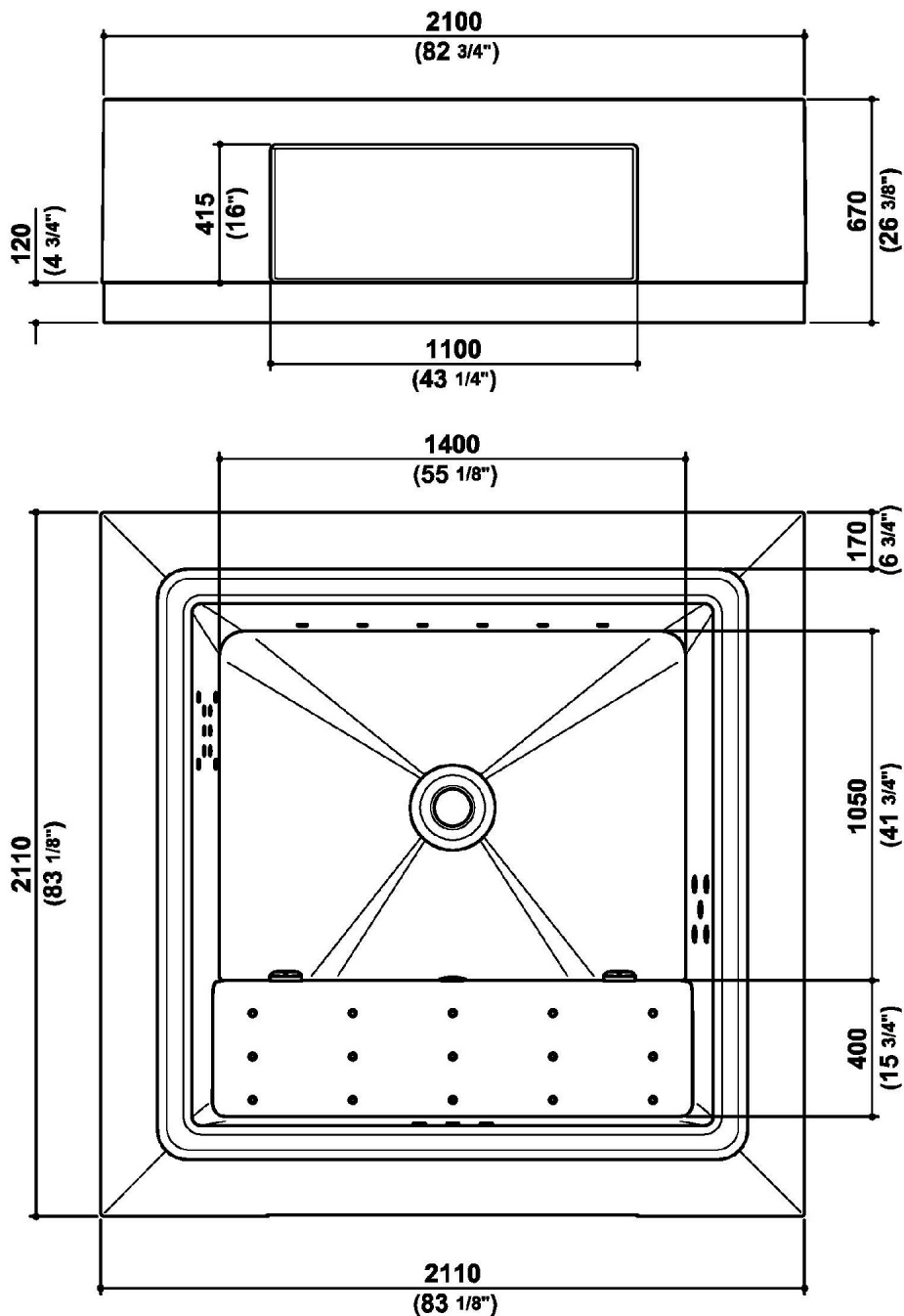
Standard equipment: N° 1 blower position with 15 jets / N° 2 dorsal whirlpool systems / N° 1 leg linear whirlpool system / N° 1 water circulation circuit with cartridge filter / N° 4 RGB LED spot lamps.

With bluetooth audio system and Milk whirlpool system.

White color.

QUADRAT POOL

9S4TBIRS--RM Disegno Complessivo / Overall Drawing



QUADRAT POOL

9S4TBIRS--RM

Dati operativi / Specifications		
Dimensioni / Dimensions	2110 x 2110 x h. 600 mm	83 5/64 x 83 5/64 x 23 5/8 inc
Marcatura CE / CE Marking	Si	
Peso netto / Net weight	340.00 kg	750.00 lb
Peso operativo / Working weight	1620.00 kg	3572.10 lb
Capacità / Capacity	1062.00 l	291.03 gal

Caratteristiche elettriche / Electrical characteristics	
Tensione / Voltage	230-400 V
Frequenza / Frequency	50/60 Hz
Potenza Blower / Blower power	1.05 Kw
Potenza Idrocolore / Idrocolore power	8.00 W

Caratteristiche Specifiche / Specific characteristics	
Potenza Milk / Milk power	1.65 Kw
Potenza riscaldatore / Heater power	0.00 Kw
Potenza scambiatore / Exchanger power	7.00 Kw
Potenza pompa ricircolo / Recirculation pump power	115.00 W
Potenza Idromassaggio / Hydro power	1.25 Kw
N° di Persone max. / Number of People max.	4

Marchio / Brand KOS

Classe / Class K-OUT

Materiale / Material

Vetroresina-gelcoat speciale, anti-osmosi / Special anti-osmosis fiberglass-gelcoat

Pulizia / Cleaning

Per la pulizia delle superfici utilizzare panni morbidi e prodotti neutri adatti al materiale della vasca: essi sono facilmente reperibili in qualsiasi negozio specializzato: seguire le istruzioni di utilizzo indicate nell'etichetta del prodotto utilizzato. Terminare sempre con una perfetta asciugatura preferibilmente con pelle di daino.

Evitare nel modo più assoluto panni e detersivi abrasivi, aggressivi (es. solventi o acetone) o a base alcolica. Non utilizzare prodotti anticalcare in quanto troppo aggressivi. Per ristabilire la brillantezza delle superfici o eliminare macchie resistenti (es. nicotina), è possibile passare del polish per carrozzeria steso con dell'ovatta.

Per tutte le altre informazioni sulla manutenzione ed il trattamento dell'acqua si rimanda al Manuale Tecnico di Installazione, Uso e Manutenzione.

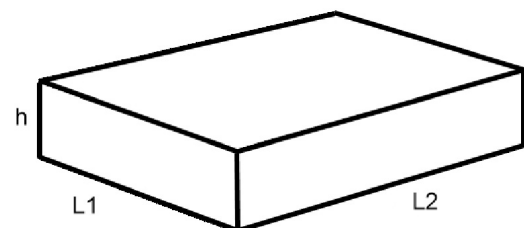
To clean the surfaces, use soft cloths and neutral products suitable to the Quadrat materials: they are readily available in any specialized shop; follow the instructions for use found on the label of the product used. Always finish by drying it perfectly, possibly with chamois leather.

Avoid using abrasive, aggressive (e.g. solvents or acetone) or alcohol-containing detergents or cloths. Do not use limescale-removing products because too aggressive. To restore the shine of the surfaces or eliminate resistant spots (e.g. nicotine), use car polish and some cotton wool.

For all other information on water maintenance, care and treatment, refer to the Technical Installation, Use and Maintenance Handbook.

QUADRAT POOL**9S4TBIRS--RM Pesì e Misure / Weights and Sizes**

Peso (Kg) Weight (lb)	430,00 (Kg)	947,98 (lb)
Volume (dc3) - (in3)	4428,61 (dc3)	270250,17 (in3)
h (mm) - (in)	915,00 (mm)	36,02 (in)
L1 (mm) - (in)	2200,00 (mm)	86,61 (in)
L2 (mm) - (in)	2200,00 (mm)	86,61 (in)



Marchio / Brand KOS

Classe / Class K-OUT

QUADRAT POOL

9S4TBIRS--RM Proposto con / Proposed with



RK5135: Copertura termica per Quadrat free standing /
Thermo insulation cover for free standing Quadrat pool.



RK5148: Copertura leggera per Quadrat free standing /
Light cover for free standing Quadrat pool.