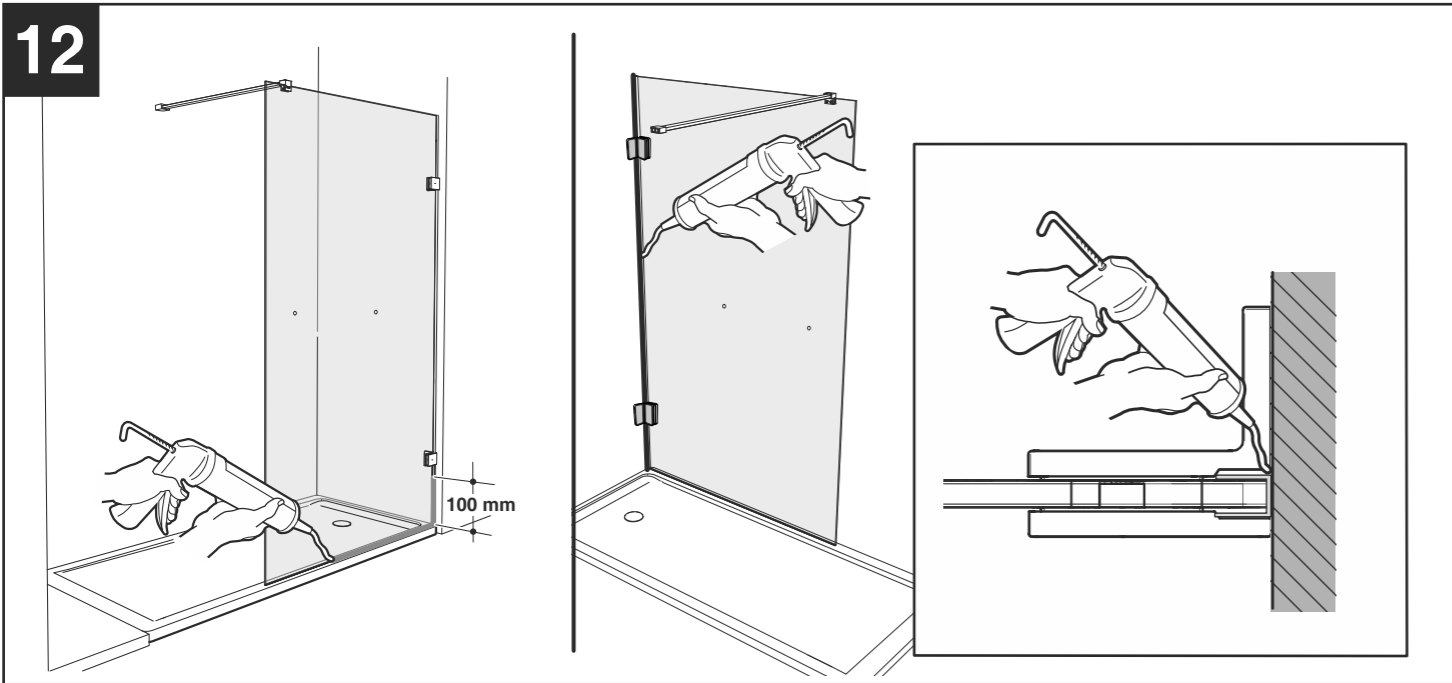
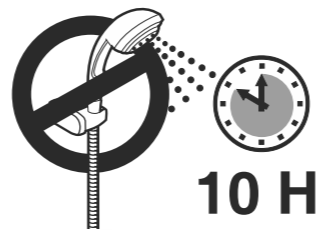
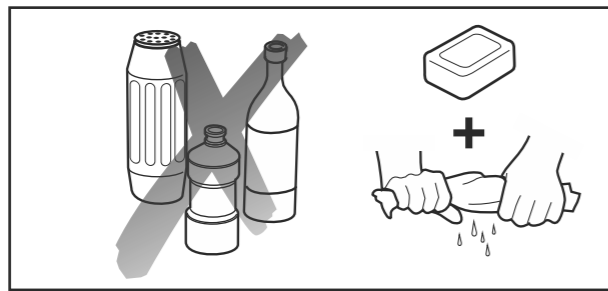
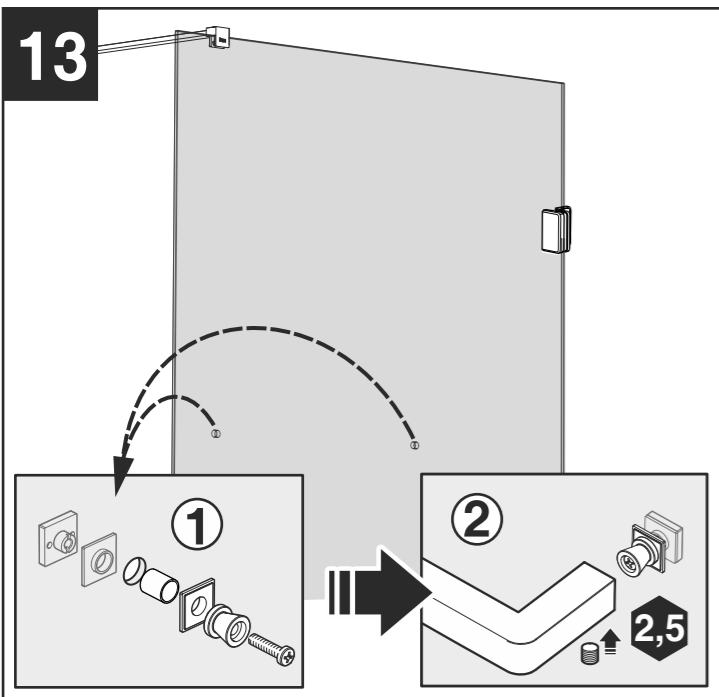


12



13



Roca Sanitario, S.A.

Avda. Diagonal, 513
 08029 Barcelona - SPAIN
 Teléfono 93 366 1200
 Fax 93 419 4501
 www.roca.es



933 661 266
 LÍNEA DE ATENCIÓN AL CONSUMIDOR ESPAÑA

MTG0785-c



Roca

MISTRAL

