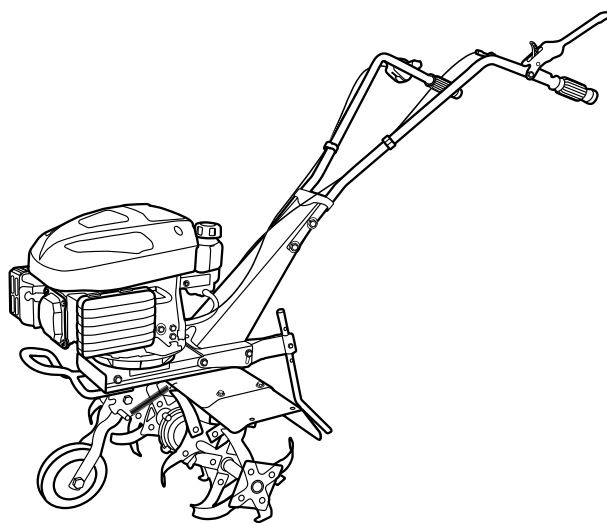


РУКОВОДСТВО ПО ЭКСПЛУАТАЦИИ

СТ сибртех

КУЛЬТИВАТОР БЕНЗИНОВЫЙ

56400



ВНИМАНИЕ

Прочитайте данное руководство перед эксплуатацией изделия и сохраните его для дальнейшего использования.



ВАЖНО!
Руководство содержит информацию по эксплуатации и техническому обслуживанию культиватора.

Дата производства указана на изделии

СОДЕРЖАНИЕ

ОПИСАНИЕ СИМВОЛОВ И ОБЛАСТЬ ИХ ПРИМЕНЕНИЯ	3
НАЗНАЧЕНИЕ	4
КОМПЛЕКТНОСТЬ	4
ТРЕБОВАНИЯ БЕЗОПАСНОСТИ	4
МЕРЫ ПРЕДОСТОРОЖНОСТИ	5
УСТРОЙСТВО КУЛЬТИВАТОРА	6
ТЕХНИЧЕСКИЕ ХАРАКТЕРИСТИКИ	7
ПОДГОТОВКА К ЭКСПЛУАТАЦИИ	7
ПОРЯДОК РАБОТЫ	10
ТЕХНИЧЕСКОЕ ОБСЛУЖИВАНИЕ	11
ВОЗМОЖНЫЕ НЕИСПРАВНОСТИ И СПОСОБЫ ИХ УСТРАНЕНИЯ.....	12
ХРАНЕНИЕ	13
ТРАНСПОРТИРОВКА	13
ГАРАНТИЙНЫЕ ОБЯЗАТЕЛЬСТВА.....	13
СРОК СЛУЖБЫ	13
ДАТА ИЗГОТОВЛЕНИЯ	13
РЕАЛИЗАЦИЯ И УТИЛИЗАЦИЯ.....	13

Уважаемый покупатель!

Данное изделие является технически сложным. Перед первым запуском мотокультиватора внимательно изучите настоящую инструкцию по обслуживанию и строго соблюдайте все меры предосторожности! Их несоблюдение может привести к опасным для жизни травмам!



ВНИМАНИЕ!

Устройство не предназначено для профессионального (коммерческого) использования.

Руководство содержит информацию по эксплуатации и техническому обслуживанию мотокультиватора (далее – культиватор/устройство/инструмент).



ВНИМАНИЕ!
Конструкция культиватора постоянно совершенствуется, поэтому возможны некоторые изменения, не отраженные в настоящем руководстве и не ухудшающие эксплуатационные качества.

ОПИСАНИЕ СИМВОЛОВ И ОБЛАСТЬ ИХ ПРИМЕНЕНИЯ

Символ	Описание
	Внимание! Будьте осторожны при работе с устройством!
	Перед использованием внимательно ознакомьтесь с руководством по эксплуатации.
	Будьте внимательны! Существует опасность травмирования от случайно вылетающих предметов.
	Используйте индивидуальные средства защиты: защитные наушники и очки (маску), перчатки, специальную обувь.
	Опасность получения ожогов! При работе двигателя глушитель и другие узлы могут нагреваться до высоких температур. Не прикасайтесь к ним до полного остывания.
	Запрещается эксплуатировать устройство в закрытом помещении, это может привести к отравлению выхлопными газами.
	Будьте осторожны! Бензин является легковоспламеняемым и взрывчатым веществом. Осуществляйте заправку топливного бака только в хорошо проветриваемом месте при выключенном и охлажденном двигателе.
	Устройство поставляется без масла в картере двигателя. Проконтролируйте уровень масла перед использованием.
	Не используйте устройство вблизи людей или животных.
	Запрещается утилизировать с бытовыми отходами.
	Запрещается эксплуатировать устройство в условиях повышенной влажности и прямого попадания воды.

НАЗНАЧЕНИЕ

Культиватор предназначен для обработки почвы: рыхления, боронования, выравнивания, прополки и других работ на приусадебных, огородных и садовых участках.

Устройство следует эксплуатировать при указанных параметрах окружающей среды:

- Температура окружающей среды от +5 до +35 °С;
- Относительная влажность воздуха не более 80%;
- Запыленность окружающей среды не более 10 мг/м³.



ВНИМАНИЕ!

Культиватор должен использоваться строго по назначению. Применение устройства в других целях может привести к серьезной травме или поломке инструмента. В данном случае производитель не несет ответственности за возможные последствия.

КОМПЛЕКТНОСТЬ

- | | |
|-------------------------------|---|
| 1. Мотокультиватор | 5. Кронштейн |
| 2. Левая рукоятка (сцепление) | 6. Транспортировочное колесо |
| 3. Рукоятка сцепления | 7. Правая рукоятка (вкл/выкл, выбор скорости) |
| 4. Сошник | |

ТРЕБОВАНИЯ БЕЗОПАСНОСТИ



ВНИМАНИЕ!

Прочитайте данное руководство перед эксплуатацией культиватора и сохраните его для дальнейшего использования.

Запрещается использование культиватора лицами, не достигшими 16-летнего возраста, а также лицами, не ознакомившимися с данным руководством.

Культиватор не предназначен для использования лицами с ограниченными физическими или умственными способностями или при отсутствии у пользователя опыта и знаний, если он не находится под контролем и не проинструктирован об использовании устройства лицом, ответственным за безопасность. Запрещается эксплуатировать и обслуживать культиватор, находясь в состоянии алкогольного, наркотического опьянения или под воздействием сильнодействующих медицинских препаратов.

Пользователь, осуществляющий эксплуатацию и обслуживание культиватора, должен иметь соответствующие знания и навыки. Все мероприятия по техническому обслуживанию и ремонту культиватора, кроме описанных в данном руководстве, должны проводиться в сервисном центре.

Внимание! Во время обслуживания и ремонта устройства двигатель должен быть выключен.

Запрещается демонтировать блокирующие и предохранительные устройства, а также элементы защиты. Необходимо использовать запасные узлы и детали только фирмы-изготовителя, это позволит обеспечить надежность и безопасность эксплуатации культиватора. При использовании узлов и деталей других производителей изготовитель не несет ответственности за возникшие в результате этого последствия. Перед началом работы проверьте культиватор на предмет неисправностей и повреждений. Запрещается эксплуатация поврежденного устройства.

Избегайте отравляющего действия ядовитых газов! Выхлопные газы двигателя культиватора содержат угарный газ (СО) и другие газы, опасные для здоровья и жизни.

В случае появления симптомов отравления необходимо срочно отойти от культиватора, отдышаться на свежем воздухе и обратиться за медицинской помощью.

Не используйте культиватор в закрытом непрветриваемом помещении. Не запускайте культиватор в местах, где выхлопные газы могут проникнуть в помещение через открытые окна и двери. Не запускайте культиватор в местах, где выхлопные газы могут проникнуть в помещение через открытые окна и двери.

Пары топлива легко воспламеняются. Их контакт с нагревательными приборами или открытым пламенем может привести к воспламенению или взрыву.

В целях противопожарной безопасности храните культиватор с пустым топливным баком вдали от открытого огня и нагревательных приборов. Помните, что пары топлива могут быть даже в незаполненном баке.

Заправляйте культиватор только в выключенном состоянии и при остывшем двигателе.

Не переворачивайте и не наклоняйте культиватор с работающим двигателем.

Не заправляйте культиватор в закрытом помещении. Пары топлива токсичны и взрывоопасны.

Не используйте культиватор рядом с источниками огня, искр и легковоспламеняющимися материалами.

Не курите возле культиватора.

Пластиковые канистры для топлива способны накапливать статический заряд. Во избежание воспламенения топлива от искры не используйте их для заправки культиватора.

Глушитель и другие элементы культиватора сильно нагреваются при работе и остаются горячими после остановки некоторое время. Для предотвращения серьезных ожогов избегайте прикосновения к горячим частям культиватора!

Не вносите изменения в конструкцию культиватора! Это может стать причиной различных травм и поломки устройства. В этом случае изготовитель не несет ответственности за последствия.

Не прикасайтесь к вращающимся частям культиватора! Запрещается эксплуатировать культиватор без предусмотренных конструкцией защитных элементов. Вращающиеся части могут стать причиной серьезных травм. Держите руки, ноги, края одежды, украшения на безопасном расстоянии от вращающихся частей культиватора.

Перед каждым запуском следует проверить на прочность посадки все болты и гайки. Неисправные детали следует отремонтировать в сервисном центре или заменить.

Не проверяйте наличие искры при вывернутой свече зажигания! Не заводите двигатель при вывернутой свече зажигания!

Не эксплуатируйте культиватор со снятым воздушным фильтром или снятой крышкой воздушного фильтра. Используйте средства индивидуальной защиты. Работайте в защитных очках, защитной обуви, плотно облегающей одежде, защитных перчатках и наушниках.

Культиватор должен использоваться строго в соответствии с обозначенными в руководстве целями и условиями окружающей среды. Применение устройства в других целях может привести к серьезной травме. Перед работой очистите и насухо вытрите рукоятку.

Не работайте с инструментом на крутых склонах, это может привести к различным травмам.

Необходимо соблюдать не только общие требования по технике безопасности, приведенные в данном разделе, но и специальные указания, содержащиеся в других разделах.

Несоблюдение указаний по технике безопасности может создать опасность для окружающей среды, вывести из строя культиватор, а также повлечь за собой опасные последствия для здоровья и жизни человека.

Несоблюдение указаний по технике безопасности приведет к аннулированию гарантийных обязательств по возмещению ущерба.

МЕРЫ ПРЕДОСТОРОЖНОСТИ

Во избежание получения травм следуйте правилам.

Во время работы некоторые детали культиватора сильно нагреваются. Запрещено дотрагиваться до них до полного остывания.

Не кладите воспламеняющиеся предметы на культиватор или рядом с ним.

Не перевозите культиватор в транспортном средстве при наличии топлива в баке устройства.

Запрещено использовать культиватор при наличии каких-либо повреждений.

Не используйте культиватор в темное время суток и при условиях недостаточной видимости.

Не используйте культиватор вблизи других людей или животных.

Не используйте культиватор в потенциально взрывоопасной среде или вблизи открытого огня.

Не используйте культиватор в среде, не соответствующей требованиям данного руководства.

Не используйте культиватор в закрытых пространствах.

Не используйте культиватор на крутых склонах.

Не допускайте к работе с культиватором людей, не получивших надлежащих инструкций.

Не вскрывайте предохранительные и регулировочные устройства.

Не допускайте работу культиватора при отсутствии воздушного фильтра.

При эксплуатации культиватора пользуйтесь необходимыми средствами индивидуальной защиты.

Не оставляйте включенное устройство без присмотра.

При возникновении нестандартных ситуаций немедленно выключите культиватор и обратитесь в сервисный центр.

УСТРОЙСТВО КУЛЬТИВАТОРА

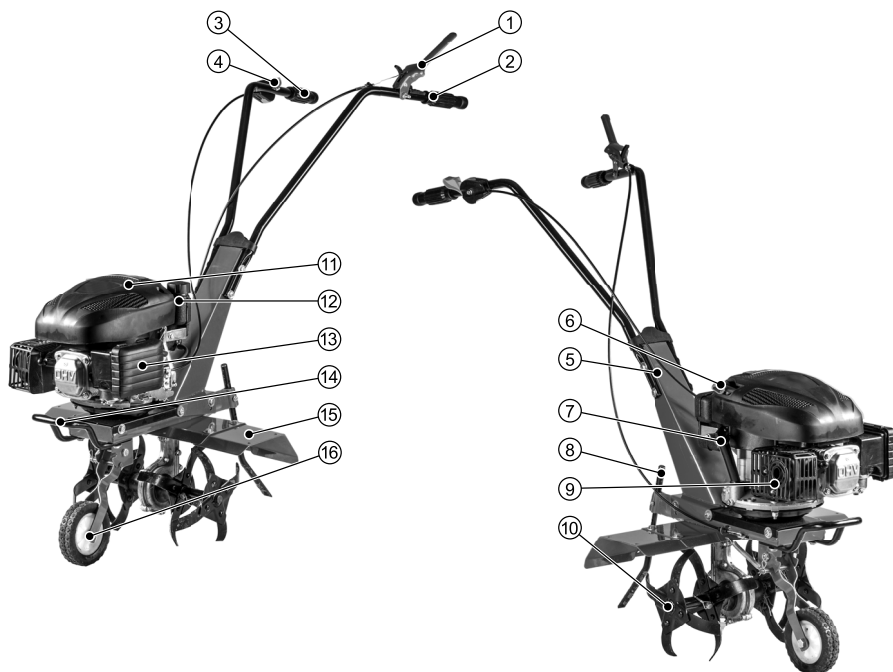


Рис. 1

- | | |
|---------------------------|---------------------------------|
| 1. Рычаг сцепления | 9. Глушитель |
| 2. Левая рукоятка | 10. Фреза |
| 3. Правая рукоятка | 11. Двигатель |
| 4. Регулятор оборотов | 12. Топливный бак |
| 5. Кронштейн | 13. Воздушный фильтр |
| 6. Рукоятка стартера | 14. Транспортировочная рукоятка |
| 7. Маслосливная горловина | 15. Защитное крыло |
| 8. Сошник | 16. Транспортировочное колесо |

ТЕХНИЧЕСКИЕ ХАРАКТЕРИСТИКИ

Наименование параметра	Значение
Модель / Артикул	КБС-600/56400
Ширина обработки, мм	600
Глубина обработки, мм	250
Тип двигателя	Одноцилиндровый, 4-тактный с воздушным охлаждением
Номинальная мощность, л.с.	5
Объем двигателя, см ³	139
Число скоростей вперед/назад	1/0
Система запуска	Ручной стартер
Тип топлива	АИ-92
Объем топливного бака, л	1,6
Объем масла в картере, л	0,6
Уровень шума, дБ	93
Габаритные размеры Д×Ш×В, см	690×380×660
Масса брутто, кг	38,5

ПОДГОТОВКА К ЭКСПЛУАТАЦИИ

Распаковка

В момент покупки культиватор передается покупателю в картонной транспортной таре, внутри которой могут быть предусмотрены специальные защитные элементы, обеспечивающие защиту при транспортировке. Для извлечения устройства из упаковки удалите упаковочную ленту, откройте коробку и аккуратно извлеките комплектующие.



ВНИМАНИЕ!

Всегда после распаковки и транспортировки требуется проводить проверку комплектации и технического состояния культиватора.

Упаковочные материалы рекомендуется сохранить на случай транспортировки устройства.

Сборка культиватора



ВНИМАНИЕ!

Всегда после распаковки и транспортировки необходимо проводить проверку комплектации и технического состояния культиватора.

Установите сошник 1 (рис. 2) на раму 2 (рис. 2), отрегулируйте по высоте и зафиксируйте его с помощью крепежа 3 (рис. 2).

Установите транспортировочное колесо 1 (рис. 3) на раму культиватора 2 (рис. 3) и зафиксируйте его с помощью крепежа 3 (рис. 3). Зацепите пружину 4 (рис. 3) за отверстие в защитном крыле 5 (рис. 3) и стержень 6 (рис.3). Зафиксируйте пружину от бокового смещения с помощью шплинта 7 (рис. 3).

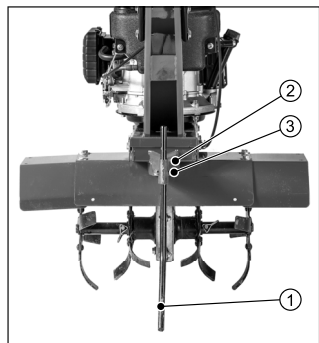


Рис. 2

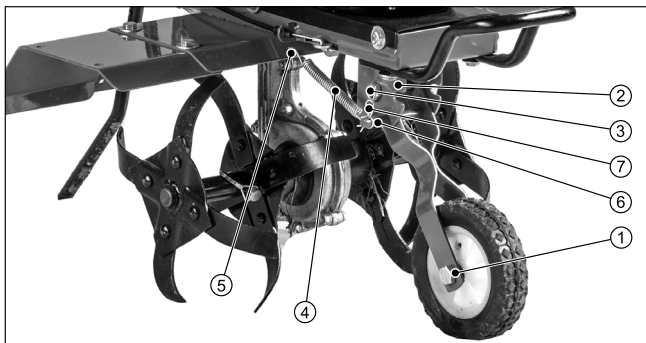


Рис. 3

Прикрепите кронштейн 1 к раме культиватора 3 с помощью крепежа 2, как показано на рис. 4. Проверьте надежность соединения. Установите левую рукоятку 1 (рис. 5) и правую рукоятку с регулятором частоты 2 (рис. 5) на кронштейн 3 (рис. 5) с помощью крепежа 4 (рис. 5).

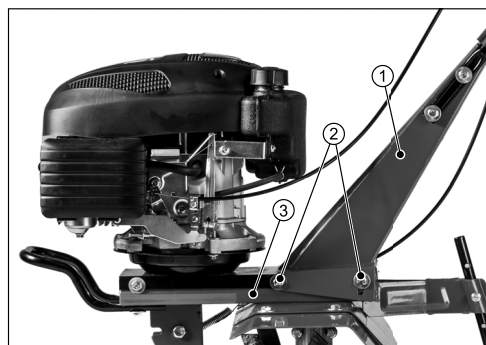


Рис. 4

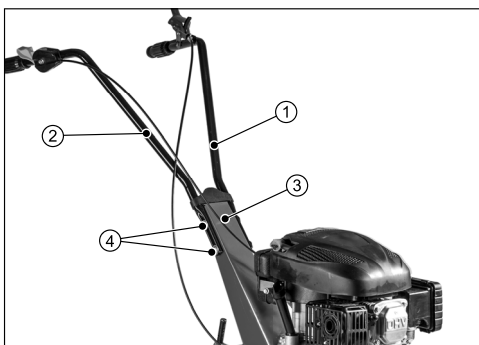


Рис. 5

Установите рычаг сцепления 1 (рис. 6) на левую рукоятку 2 (рис. 6) и зафиксируйте с помощью крепежа 3 (рис. 6). Отрегулируйте натяжение тросика сцепления 4 (рис. 6) с помощью гайки 5 (рис. 6). После транспортировки устройства до начала работы переведите колесо в верхнее положение. Для этого оттяните вилку в направлении 1 (рис. 7), переведите в нужное положение 2 (рис. 7) и вставьте в паз на раме 3 (рис. 7).

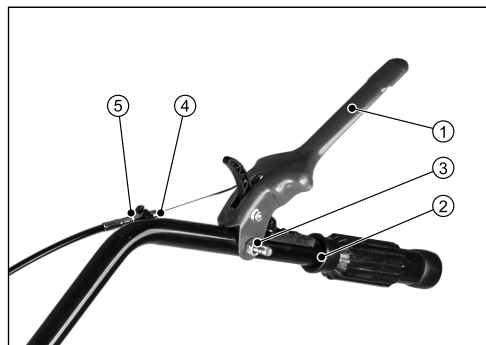


Рис. 6

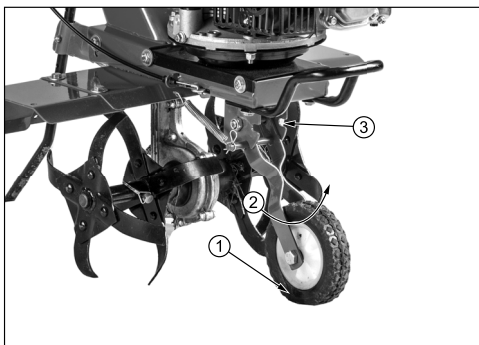


Рис. 7

Заправка картера моторным маслом**ВНИМАНИЕ!**

Культиватор поставляется без масла в двигателе! Перед первым запуском устройства необходимо залить масло.

Снимите маслозаливную горловину со шупом и через воронку залейте масло для четырехтактных двигателей классификации SAE 30 или SAE 5W-30. Следует использовать культиватор только с качественными маслами, подобранными в соответствии с температурой окружающей среды.

Для контроля количества масла выкрутите шуп 1 (рис. 8.1) из маслозаливной горловины 2 (рис. 8.1) и проверьте уровень масла по отметкам «min» и «max» на шупе (рис. 8.2), при необходимости долейте до отметки максимума.

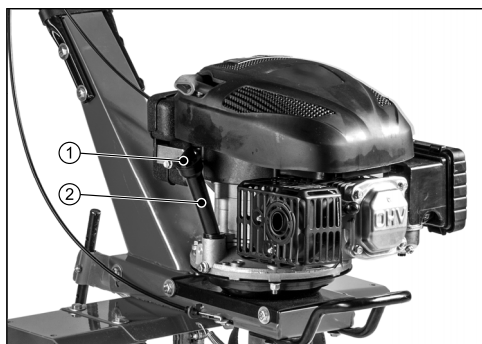


Рис. 8.1

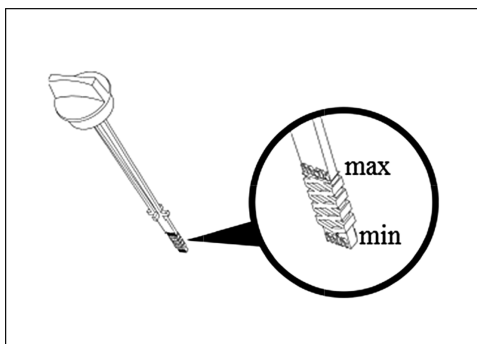


Рис. 8.2

Для предотвращения выхода из строя двигателя устройства из-за недостаточного количества смазки необходимо проводить проверку уровня масла каждый раз перед запуском двигателя. Категорически запрещается смешивать масла разных типов!

Замените масло после первых 5 часов, потом после 20 часов работы культиватора, затем – через каждые 50 часов работы для минеральных и синтетических масел.

**ВНИМАНИЕ!**

Осуществляйте проверку уровня масла на выключенном устройстве! Поверхность, на которой будет установлен культиватор в процессе заправки маслом, должна быть строго горизонтальной для получения достоверных данных об уровне масла в картере.

Заправка топливного бака

Для заправки используйте исключительно рекомендованную марку бензина АИ-92. При использовании бензина других марок производитель не несет ответственности за возможные последствия.

**ВНИМАНИЕ!**

Запрещено использовать пластиковые канистры для топлива.

Для заправки топливного бака 1 (рис. 9) открутите его крышку 2 (рис. 9) и аккуратно, пользуясь воронкой, наполните бензином. При заправке топливного бака необходимо строго соблюдать требования по безопасности.

Максимальный уровень топлива в баке соответствует нижней кромке горловины топливного бака.

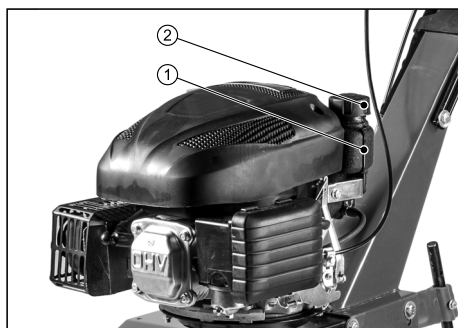


Рис. 9





ПОРЯДОК РАБОТЫ

Подготовка к работе

1. Проверьте обрабатываемую территорию и удалите с нее посторонние предметы, которые могут стать причиной различных травм и повреждения оборудования: камни, ветки, проволоку, веревки и т. п.
2. Осмотрите культиватор, убедитесь в отсутствии каких-либо повреждений.
3. Проверьте уровень масла в двигателе. При необходимости долейте масло до нужного уровня.
4. Проверьте уровень топлива. При необходимости долейте чистый свежий бензин.

Использование устройства

1. Установите культиватор на ровную горизонтальную поверхность.
2. Поверните регулятор оборотов 1 (рис. 10) в направлении 2 (рис. 11) до упора в режим запуска.
3. Медленно вытащите шнур ручного стартера 6 (рис. 1), пока не почувствуете сопротивление, а затем быстро потяните его. Повторите данный процесс несколько раз до запуска двигателя.
4. После запуска подождите 2-3 минуты, чтобы двигатель прогрелся.
5. Выставьте обороты двигателя с помощью регулятора в зависимости от режима работы (предполагаемой нагрузки): низкие обороты – высокие обороты.
6. Нажмите на рычаг сцепления на 1 (рис. 11) по направлению 2 (рис. 11) для передачи крутящего момента на фрезы.
7. После окончания работы отпустите рычаг сцепления 1 (рис. 1) и дайте двигателю поработать без нагрузки в течение 2-3 минут.
8. Переведите регулятор оборотов 4 (рис. 1) в положение для остановки двигателя.

 - остановка двигателя,
  - низкие обороты,
  - высокие обороты,
  - запуск двигателя.

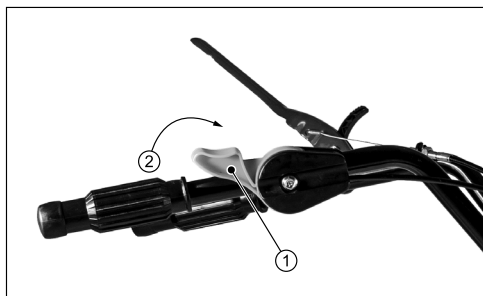


Рис. 10

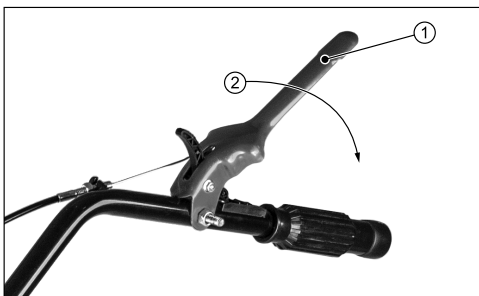


Рис. 11

ТЕХНИЧЕСКОЕ ОБСЛУЖИВАНИЕ

Проведение своевременного технического обслуживания позволит продлить срок службы культиватора и увеличить эффективность его работы.

Техническое обслуживание устройства, за исключением упомянутых здесь операций, должно производиться квалифицированным персоналом в авторизованных сервисных центрах.

Очистка культиватора

**ВНИМАНИЕ!**

Запрещается наклонять и переворачивать культиватор в процессе работы!

Перед очисткой дождитесь полной остановки и остывания двигателя.

Очистите внешние детали культиватора от травы и грязи. Проверьте устройство на предмет отсутствия повреждений.

Очистка и замена воздушного фильтра

**ВНИМАНИЕ!**

Запрещается запуск и эксплуатация культиватора без воздушного фильтра.

Культиватор оснащен воздушным фильтром, который предотвращает поломку в случае попадания в цилиндр двигателя твердых частиц, содержащихся в воздухе.

Фильтр требует периодической очистки. При сильном загрязнении или повреждении замените фильтрующий элемент.

1. Откройте крышку воздушного фильтра 1 (рис. 12).
2. Извлеките фильтрующий элемент и тщательно промойте его неэтилированным бензином. Применение растворителей не допускается!
3. Тщательно высушите его.
4. Пропитайте фильтрующий элемент небольшим количеством масла (избыточное количество отожмите, не скручивая).
5. Поместите обратно воздушный фильтр и установите крышку (следите за тем, чтобы крышка плотно прилегала к корпусу).

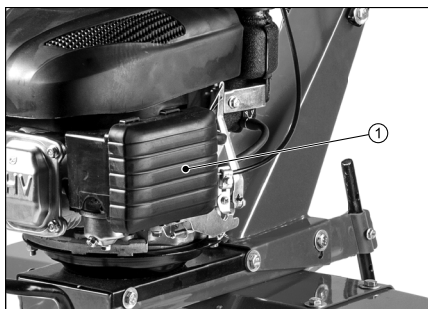


Рис. 12

Обслуживание свечи зажигания

Каждые 100 часов работы двигателя, но не реже одного раза в год, проводите проверку состояния свечи зажигания в следующем порядке:

1. Очистите поверхность около свечи зажигания.
2. Отсоедините высоковольтный провод.

3. Выверните свечу шестигранным ключом и осмотрите ее. Электроды свечи должны иметь светло-коричневый цвет.
4. Замените свечу, если имеются сколы керамического изолятора или электроды имеют неровности, нагар или прогорели.
5. Очистите электроды мелкой наждачной бумагой до металла, проверьте и отрегулируйте зазор.
6. Проверьте величину зазора между заземляющим и центральным электродами, используя специальный щуп. При необходимости установите зазор 0,7-0,8 мм (рис. 13).
7. Установите свечу зажигания в двигатель и надежно затяните. Недостаточная затяжка свечи зажигания может привести к ее перегреву и повреждению двигателя.
8. Присоедините высоковольтный провод.

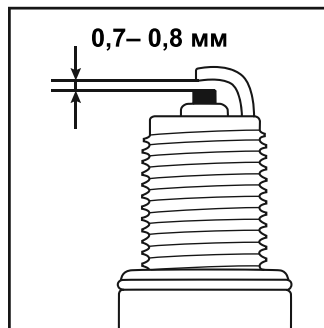


Рис. 13

ВОЗМОЖНЫЕ НЕИСПРАВНОСТИ И СПОСОБЫ ИХ УСТРАНЕНИЯ

Неисправность	Возможная причина	Способ устранения
Двигатель не запускается	Попадание инородных предметов в бензобак	Прочистите бензобак
	Забит топливопровод	Прочистите топливопровод
	Закончилось топливо	Долейте топливо
	Износ деталей кривошипно-шатунного механизма	Обратитесь в авторизованный сервисный центр
	Некорректная работа карбюратора	Обратитесь в авторизованный сервисный центр
Двигатель работает неустойчиво, останавливается на холостом ходу	Свеча засорена или залита	Удалите грязь или гарь, вытрите насухо
	Свеча повреждена	Замените свечу
	Неправильно выставлен зазор свечи зажигания	Отрегулируйте зазор в соответствии с руководством
	Некорректная работа карбюратора	Обратитесь в авторизованный сервисный центр
Двигатель работает, но фрезы не вращаются	Трос сцепления не натянут	Отрегулируйте натяжение троса сцепления
	Трос сцепления поврежден	Обратитесь в авторизованный сервисный центр
	Редуктор поврежден	
Повышенная вибрация, шум	Ослаблены соединения	Проверьте надежность соединений, при необходимости подтяните. Обратитесь в авторизованный сервисный центр

Техническое обслуживание необходимо проводить в специализированных сервисных центрах. Список сервисных центров представлен на сайте <http://ipsremont.ru/kontakty/>.

ХРАНЕНИЕ

Хранение необходимо осуществлять при температуре окружающей среды от +2 до +35 °С и относительной влажности воздуха не более 80% в месте, недоступном для детей.

При хранении культиватора более 30 дней необходимо очистить устройство от загрязнений и смазать все доступные соединения машинным маслом.

Срок хранения не ограничен.

ТРАНСПОРТИРОВКА

Изделие можно транспортировать любым видом закрытого транспорта в упаковке производителя или без нее, с защитой изделия от механических повреждений, атмосферных осадков, воздействия химических активных веществ и обязательным соблюдением мер предосторожности при перевозке хрупких грузов, что соответствует условиям перевозки 8 по ГОСТ 15150—89.

ГАРАНТИЙНЫЕ ОБЯЗАТЕЛЬСТВА

На изделие распространяется гарантия производителя. Период гарантийного обслуживания указан в гарантийном талоне и исчисляется с момента продажи. Правила гарантийного обслуживания представлены в гарантийном талоне.

Устройство не предназначено для профессионального (коммерческого) использования, наработка двигателя не должна превышать 125 моточасов.

СРОК СЛУЖБЫ

Средний срок службы изделия при условии соблюдения потребителем правил эксплуатации составляет 5 лет.

ДАТА ИЗГОТОВЛЕНИЯ

Дата изготовления указана на изделии в серийном номере в виде кода: S/N: K370-1219-000001, где K370 – код изготовителя, 1219 – месяц и год изготовления в формате ММГГ.

РЕАЛИЗАЦИЯ И УТИЛИЗАЦИЯ

Реализация оборудования осуществляется через торговые точки и магазины согласно законодательству РФ. Утилизация оборудования осуществляется в соответствии с требованиями и нормами России и стран — участников Таможенного союза.

Продукция соответствует требованиям:

ТР ТС 010/2011 «О безопасности машин и оборудования»,

ТР ТС 020/2011 «Электромагнитная совместимость технических средств».

Импортер и продавец в РФ: ООО «МИР ИНСТРУМЕНТА», 142703, РФ, МО,

г. Видное, ул. Радиальная 3-я, д. 8, пом. 1-Н, ком. 2;

в РК: ТОО «Мир инструмента-Алматы», РК, Алматинская обл.,

Карасайский р-н, Ельтайский с/о, с. Береке.

Сделано в Китае.



Гарантийный талон

срок гарантии 12 месяцев

ВНИМАНИЕ!

Пожалуйста, требуйте от продавца полностью заполнить все поля гарантийного талона.

Наименование изделия:

Серийный номер:

Дата продажи:

Наименование и адрес торговой организации:

Изделие проверено в присутствии потребителя:

Печать торговой организации и подпись продавца:

Благодарим вас за приобретение нашей продукции. Фирма-изготовитель предоставляет на приобретенное вами изделие настоящую гарантию сроком на 12 месяцев со дня продажи.

ВНИМАНИЕ! ИЗДЕЛИЕ В ГАРАНТИЙНУЮ МАСТЕРСКУЮ СДАЕТСЯ В ЧИСТОМ ВИДЕ.

Г
Т
Г
В
Г
В
Н
Н
Г
И
С

•
В
•
И
С
С
•
П
И
•
В
С
•
Р
И
•
•
Н
•
Л
У
Р
И
Г
Н
Г
В
П
Д
Н

И
Д
Г

Д
В
У

Гарантийные обязательства компании ООО «МИР ИНСТРУМЕНТА»

При покупке изделия требуйте проверки его комплектности и исправности в вашем присутствии, инструкцию по эксплуатации на русском языке и заполненный гарантийный талон. При отсутствии у вас правильно заполненного гарантийного талона мы будем вынуждены отклонить ваши претензии по качеству данного изделия.

Перед началом работы с данным изделием следует внимательно ознакомиться с инструкцией по эксплуатации. Все условия гарантии соответствуют действующему законодательству РФ.

Гарантийный срок на данное изделие составляет 12 месяцев и исчисляется со дня продажи конечному потребителю. В случае устранения недостатков товара гарантийный срок на него продлевается на период, в течение которого товар не использовался. Указанный период исчисляется со дня обращения потребителя с требованием об устранении недостатков товара до дня выдачи его по окончании ремонта.

Гарантийные обязательства распространяются только на неисправности, выявленные в течение гарантийного срока и обусловленные производственными или конструктивными факторами.

Средний срок службы изделия — 5 лет.

Гарантия не распространяется в следующих случаях:

- Если детали были подвержены рабочему и другим видам естественного износа, а также при неисправности инструмента, вызванной данными видами износа.
- Неисправности инструмента, вызванные несоблюдением инструкций по эксплуатации или произошедшие в результате использования инструмента не по назначению, во время использования при неблагоприятных условиях окружающей среды, ненадлежащих производственных условиях, вследствие перегрузок или недостаточного, ненадлежащего технического обслуживания или ухода.
- Использование изделия в условиях высокой интенсивности работ и сверхтяжелых нагрузок. К безусловным признакам перегрузки изделия относятся, помимо прочих, появление цветов побежалости, деформация или оплавление деталей и узлов изделия, потемнение или обугливание изоляции проводов под воздействием высокой температуры.
- Механические повреждения (трещины, сколы и т.д.) и повреждения, вызванные воздействием агрессивных сред, высокой влажности и высоких температур, попаданием инородных предметов в вентиляционные отверстия электроинструмента, а также повреждения, наступившие вследствие коррозии металлических частей и неправильного хранения.
- Естественный износ принадлежностей, быстроизнашивающихся частей и расходных материалов, таких как приводные ремни, аккумуляторные батареи, стволы, направляющие ролики, защитные кожухи, цанги, патроны, подошвы, пыльные цепи, пыльные шины, звездочки, шины, угольные щетки, ножи, пилки, абразивы, сверла, буры, лески для триммера и т.п.
- Вскрытие, ремонт или модификация инструмента вне уполномоченного сервисного центра.
- Стихийное бедствие.
- Неблагоприятные атмосферные и иные внешние воздействия на изделие, такие как дождь, снег, повышенная влажность, нагрев, агрессивные среды.
- Использование принадлежностей, расходных материалов и запасных частей, ГСМ, не рекомендованных производителем.

Устранение неисправностей, признанных как гарантийный случай, осуществляется на выбор компании посредством ремонта или замены неисправного инструмента на новый (возможно, на модель следующего поколения). Замененные инструменты и детали переходят в собственность компании.

Гарантийные претензии принимаются в течение гарантийного срока. Для этого необходимо предъявить или отправить неисправный инструмент в указанный в документации (на сайте ipsremont.ru) сервисный центр, приложив заполненный гарантийный талон, подтверждающий дату покупки товара и его наименование. Инструмент, отправленный дилеру или в сервисный центр в частично или полностью разобранном виде, под действие гарантии не подпадает. Все риски по пересылке инструмента дилеру или в сервисный центр несет владелец инструмента.

Другие претензии, кроме упомянутого права на бесплатное устранение недостатков инструмента, под действие гарантии не подпадают.

С уважением, компания ООО «МИР ИНСТРУМЕНТА»

Изделие проверялось в моем присутствии, исправно, укомплектовано, внешний вид без повреждений. Всю необходимую для пользования данным изделием информацию и руководство по эксплуатации от продавца получил, с условиями гарантии ознакомлен и согласен, правильность заполнения гарантийного талона проверил.

_____ Подпись покупателя

Адреса и телефоны сервисных центров, обслуживающих продукцию компании ООО «МИР ИНСТРУМЕНТА», вы можете найти на сайте www.ipsremont.ru или уточнить в наших филиалах. Адреса и телефоны филиалов указаны на официальном сайте компании ООО «МИР ИНСТРУМЕНТА» www.instrument.ru.



СВЕДЕНИЯ О РЕМОНТЕ

№1 №1

ОТРЫВНОЙ ТАЛОН



Заполняется сервисным центром

Сервисный наряд №

Дата поступления

Дата выдачи

Наименование сервиса

Исполнитель Ф.И.О.

Печать сервисного центра и подпись ответственного лица

МП

Заполняется продавцом

Наименование изделия

Серийный номер

Дата продажи

МП

Печать торговой организации

Заполняется сервисным центром



СВЕДЕНИЯ О РЕМОНТЕ

№2 №2

ОТРЫВНОЙ ТАЛОН



Заполняется сервисным центром

Сервисный наряд №

Дата поступления

Дата выдачи

Наименование сервиса

Исполнитель Ф.И.О.

Печать сервисного центра и подпись ответственного лица

МП

Заполняется продавцом

Наименование изделия

Серийный номер

Дата продажи

МП

Печать торговой организации

Заполняется сервисным центром



СВЕДЕНИЯ О РЕМОНТЕ

№3 №3

ОТРЫВНОЙ ТАЛОН



Заполняется сервисным центром

Сервисный наряд №

Дата поступления

Дата выдачи

Наименование сервиса

Исполнитель Ф.И.О.

Печать сервисного центра и подпись ответственного лица

МП

Заполняется продавцом

Наименование изделия

Серийный номер

Дата продажи

МП

Печать торговой организации

Заполняется сервисным центром

A

Заполняется сервисным центром

Сервисный наряд №

Дата поступления

Дата выдачи

Наименование сервиса

Исполнитель Ф.И.О.

Контактная информация пользователя

Ф.И.О.:
Адрес:
Телефон:

Подпись покупателя _____ МП



A

Заполняется сервисным центром

Сервисный наряд №

Дата поступления

Дата выдачи

Наименование сервиса

Исполнитель Ф.И.О.

Контактная информация пользователя

Ф.И.О.:
Адрес:
Телефон:

Подпись покупателя _____ МП



A

Заполняется сервисным центром

Сервисный наряд №

Дата поступления

Дата выдачи

Наименование сервиса

Исполнитель Ф.И.О.

Контактная информация пользователя

Ф.И.О.:
Адрес:
Телефон:

Подпись покупателя _____ МП



