

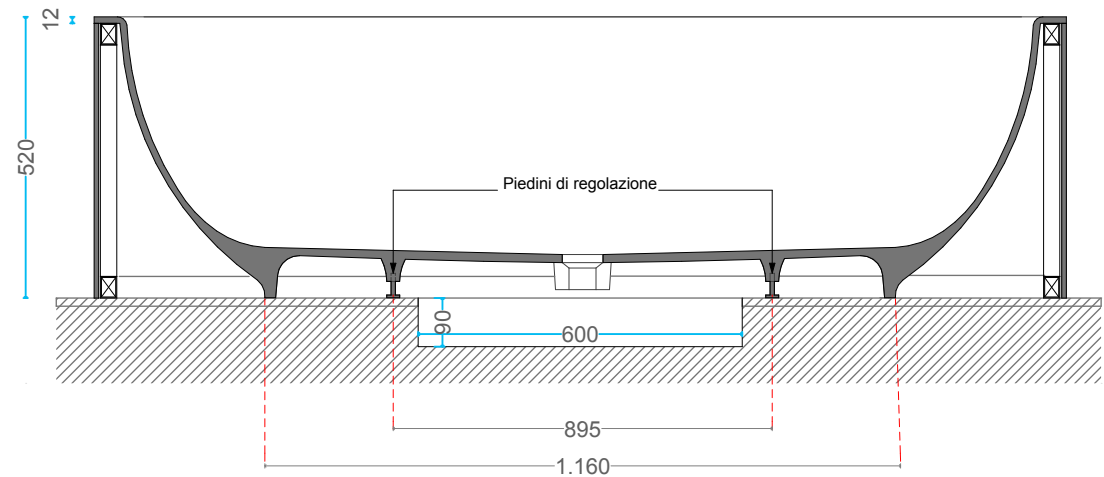
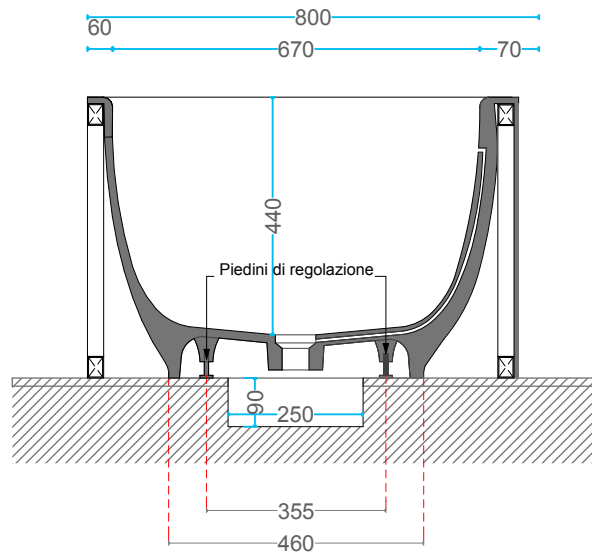
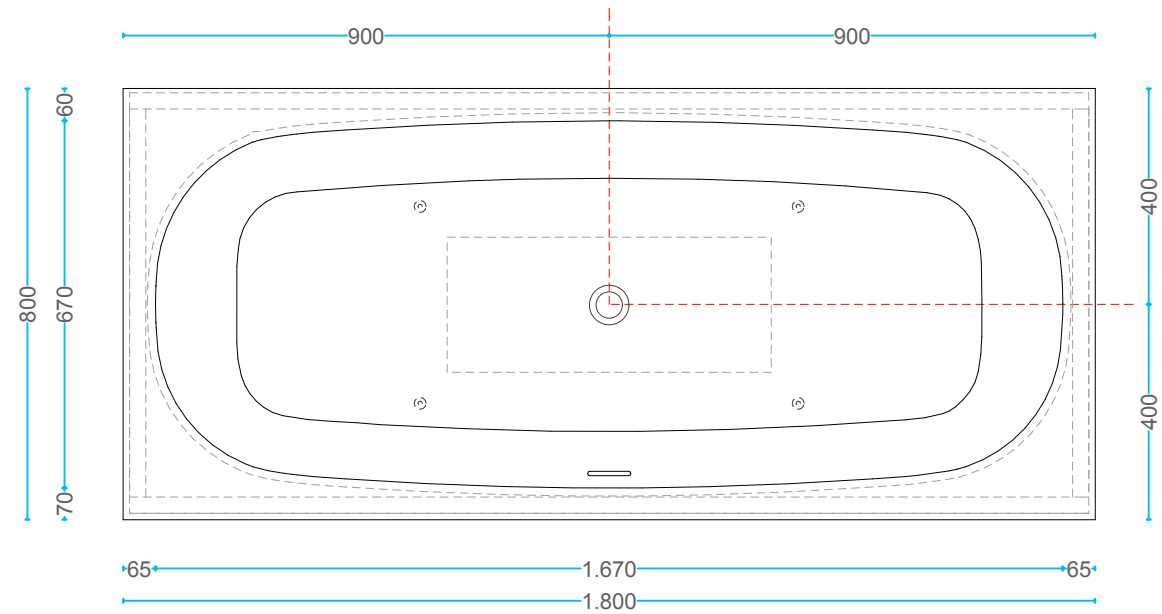
dati tecnici

- bacino in makril 1670x670 sp 12 mm
- top integrato al bacino vasca
- colonna di scarico inclusa nel makril
- massetto ribassato per allacciamenti H 90 mm

technical information

- basin in makril 1670x670x thk. 12mm
- basin and top are integrated
- pop-up waste integrated on basin
- lowered flow slab for connection H 90 mm

LATO A MURO



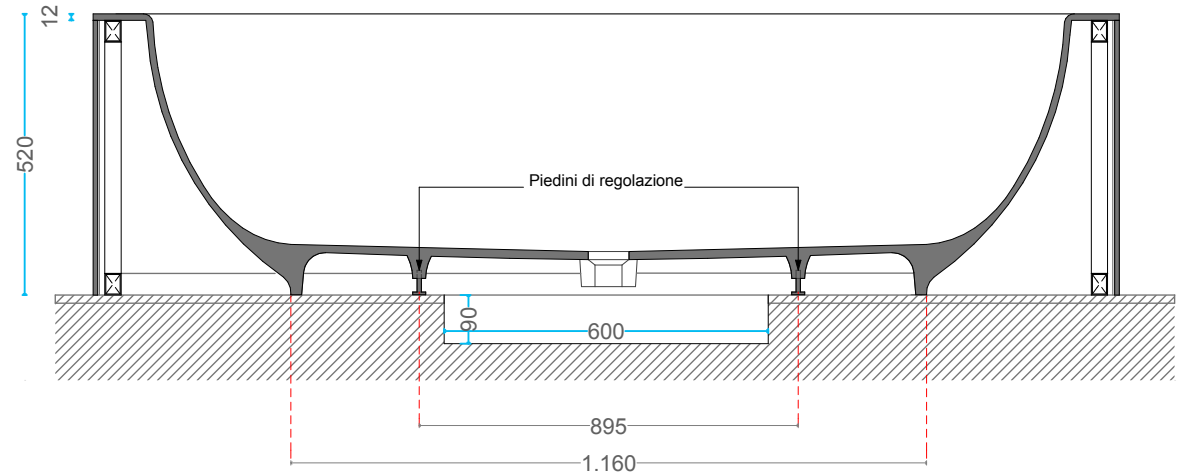
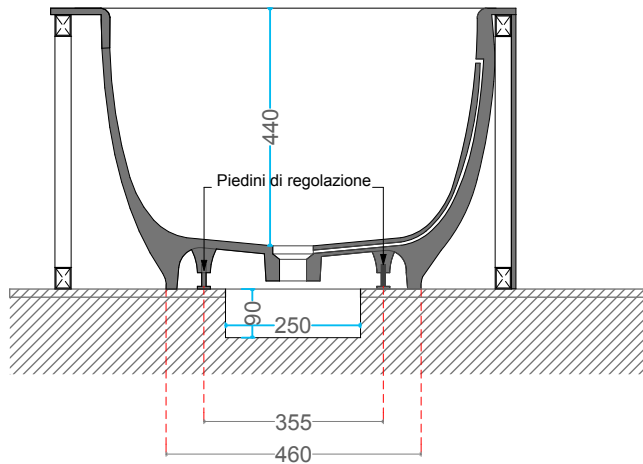
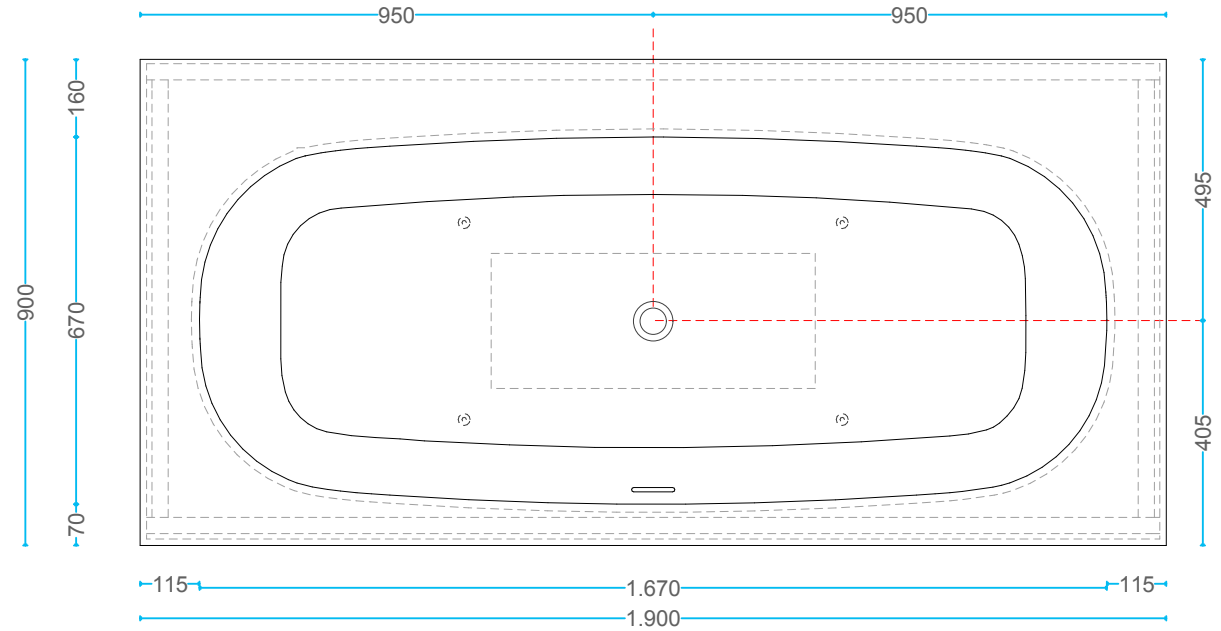
dati tecnici

- bacino in makril 1670x670 sp 12 mm
- top integrato al bacino vasca
- colonna di scarico inclusa nel makril
- massetto ribassato per allacciamenti H 90 mm

technical information

- basin in makril 1670x670x thk. 12mm
- basin and top are integrated
- pop-up waste integrated on basin
- lowered flow slab for connection H 90 mm

LATO A MURO



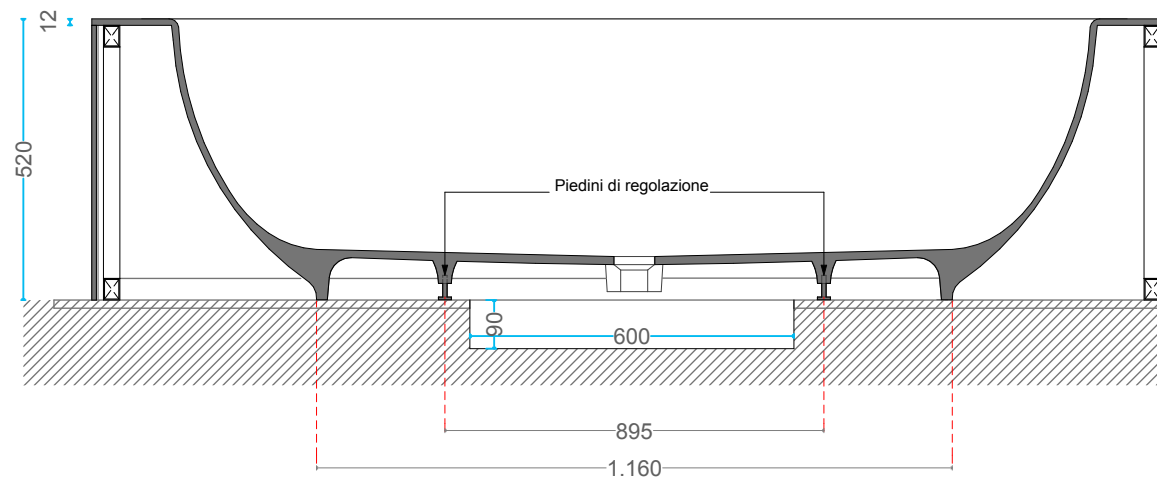
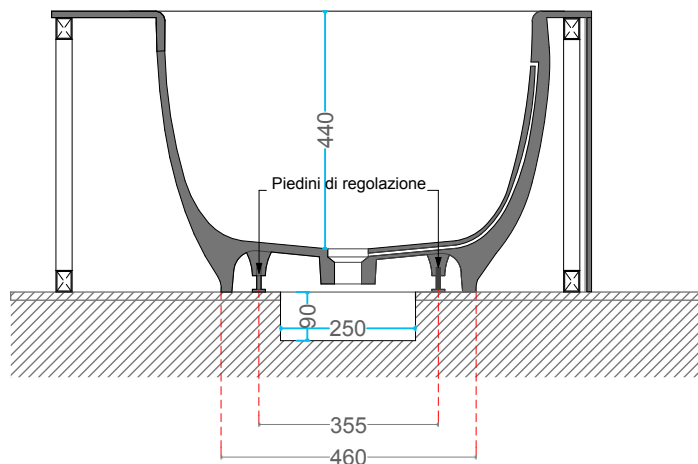
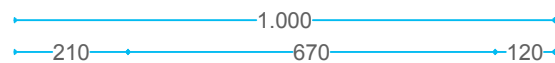
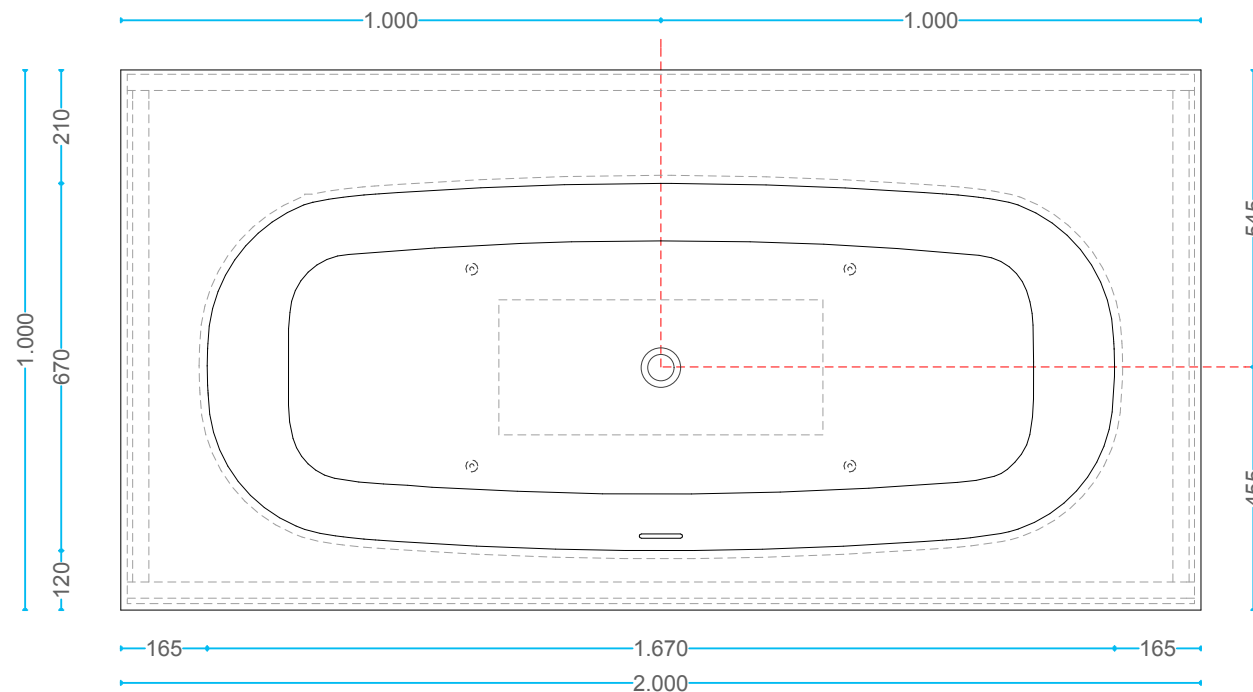
dati tecnici

- bacino in makril 1670x670 sp 12 mm
- top integrato al bacino vasca
- colonna di scarico inclusa nel makril
- massetto ribassato per allacciamenti H 90 mm

technical information

- basin in makril 1670x670x thk. 12mm
- basin and top are integrated
- pop-up waste integrated on basin
- lowered flow slab for connection H 90 mm

LATO A MURO



dati tecnici

- bacino in makril 1670x670 sp 12 mm
- top integrato al bacino vasca
- colonna di scarico inclusa nel makril
- massetto ribassato per allacciamenti H 90 mm

technical information

- basin in makril 1670x670x thk. 12mm
- basin and top are integrated
- pop-up waste integrated on basin
- lowered flow slab for connection H 90 mm

Realizzabile a misura

Made to measure

LATO A MURO

