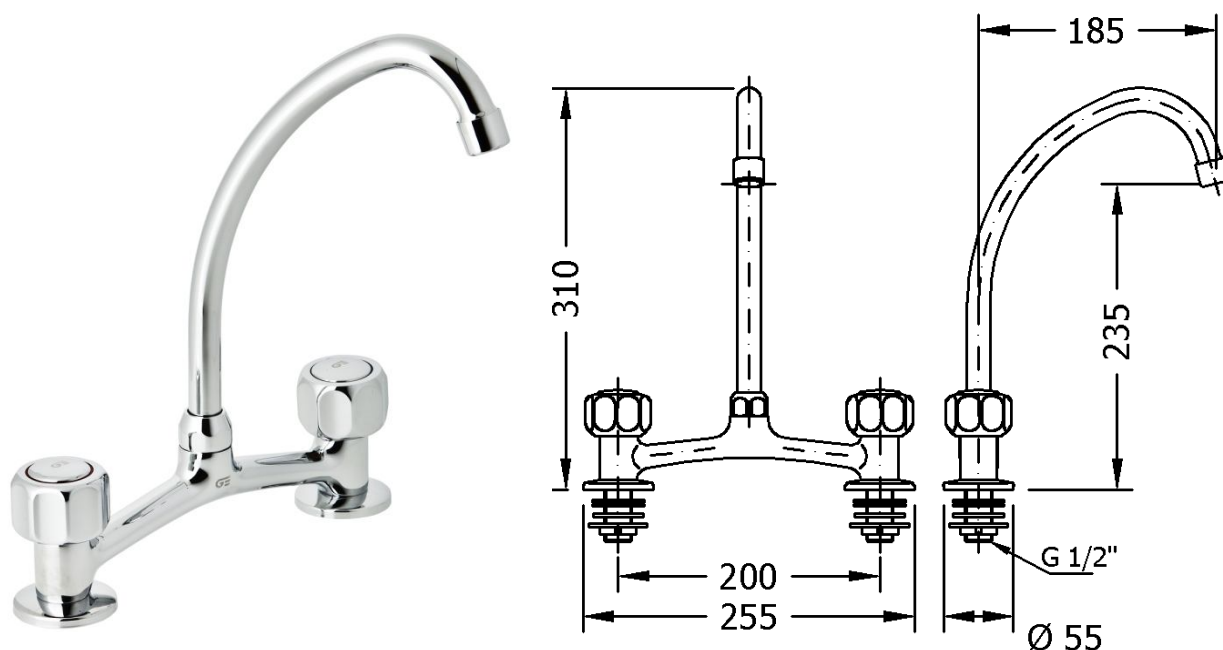


68199 11 45 66
MEZCLADOR MESADA 8" CAÑO TUBO
TOP WITH 8" SWAN NECK SPOUT



Características

- 1) Cuerpo, florones y caño giratorio realizados en latón según UNE-EN 1982.
- 2) Volantes realizados en Zamak.
- 3) Cromado según EN 248.
- 4) Monturas convencionales.
- 5) Atomizador plástico antical hembra M22x1 con carcasa de latón cromado.
- 6) Suministrado con conjunto de sujeción mediante tuerca de latón.
- 7) Caudal mínimo: 12 l/min (3 bar).
- 8) Temperatura máxima uso: 85 °C.
- 9) Temp. máx. recomendada: 65 °C.
- 10) Presión máxima uso: 10 bar.
- 11) Presión mínima uso: 0,5 bar.
- 12) Presión recomendada: 1 - 5 bar.

Features

- 1) Body, covers and rotary spout made in brass according to UNE-EN 1982.
- 2) Handles made in Zamak.
- 3) Chrome plated according to EN 248.
- 4) Conventional headworks.
- 5) Anti-lime female M22x1 plastic aerator with chrome plated brass cover.
- 6) Fitted with brass made nut fixation set.
- 7) Minimum flow rate: 12 l/min (3 bar).
- 8) Maximum use temperature: 85 °C.
- 9) Max. recommended temp.: 65 °C.
- 10) Maximum use pressure: 10 bar.
- 11) Minimum use pressure: 0,5 bar.
- 12) Recommended pressure: 1 - 5 bar.