



ISTRUZIONI DI MONTAGGIO

IT

FITTING INSTRUCTIONS

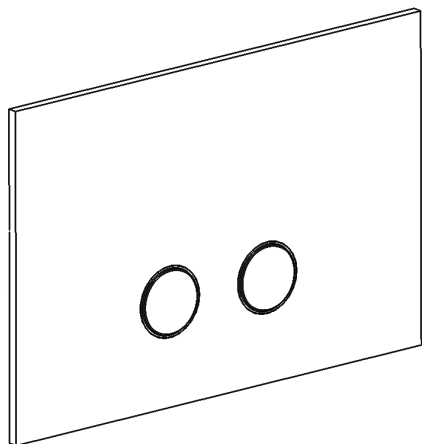
EN

NOTICE DE MONTAGE

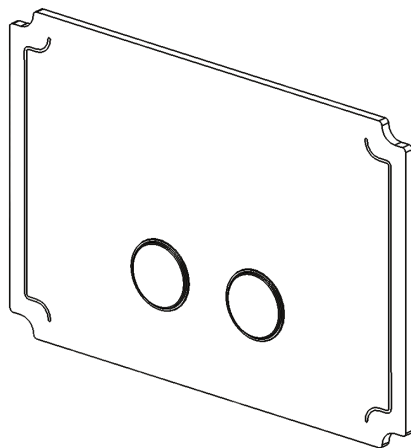
FR

BYEBYE

001 - 002



001



002



IBRUBINETTI

NORME DI INSTALLAZIONE, MANUTENZIONE E VERIFICHE PRELIMINARI

Perchè il suo apparecchio funzioni nella maniera corretta e possa durare nel tempo, occorre che vengano rispettate le modalità di installazione e manutenzione illustrate in questo opuscolo. Affidarsi ad un idraulico qualificato.

INSTALLAZIONE

Fig. 1: Rimuovere le coperture di plastica in dotazione alla cassetta di scarico.

Fig. 2: Controllare che a parete finita, compreso di rivestimento, la profondità fino alla superficie di appoggio blu sia di MIN 18 mm – 0.7 in e MAX 56 mm – 2.20 in. N.B.: il rivestimento dovrà essere MIN 15 – 0.59 in.

Se da 18 mm/0.7 in a 28 mm/1.1 in.

Fig. 3-A: Avvitare i bulloni filettati.

Se da 28 mm/1.1 in a 56 mm/2.2 in.

Fig. 3-B: Inserire la piastra all'interno della cassetta.

Fig. 4-B: Bloccare la piastra interna con i bulloni filettati.

Fig. 5 - 6: Avvitare le aste di comando filettate sul sistema di scarico della cassetta lasciando dal muro finito, compreso di finitura, 17 mm – 0.66 in. Tagliare la parte eccedente posteriore per consentire il corretto movimento del pulsante.

Fig. 7: Avvitare le coperture in plastica sulle aste di comando. **N.B.:** Solo per profondità superiore a 45 mm - 1.77 in.

Fig. 8: Inserire il sistema di pulsanti, fissandolo con le viti.

Fig. 9: Avvitare le due viti dietro la piastra di finitura.

Fig. 10 - 11: innestare la piastra di finitura sulla piastra a muro, accoppiando le alette 1-2 ai rispettivi spacchi. Posizionare la piastra scendendo dall'alto, quando risulta inserita, abbassare la parte inferiore contro la parete.

Fig. 12: Tenendo premuti i pulsanti, posizionare i grani avvitandoli fino al completo bloccaggio.

PULIZIA

Per una corretta pulizia, lavare esclusivamente con acqua e sapone, risciacquare ed asciugare con una pelle di daino e panno morbido. Evitare assolutamente l'impiego di alcool, solventi, detersivi solidi o liquidi contenenti sostanze corrosive o acide, strofinacci con fibre sintetiche, spugne abrasive, tamponi con fili metallici, poichè potrebbero alterare irreversibilmente le superfici trattate.

L'UTILIZZO DI QUESTO TIPO DI DETERGENTI PER LA PULIZIA DEL RUBINETTO FA DECADERE QUALSIASI GARANZIA SULLA SUPERFICIE DELLO STESSO DA PARTE DI IB.

INSTALLATION, MAINTENANCE AND PRELIMINARY CHECKING PROCEDURE

In order to get your device work correctly and fine in time, must ensure compliance with the mode of installation and maintenance described in this booklet. Relying on a qualified plumber.

INSTALLATION

Fig. 1: Remove the plastic covers supplied with the drain box.

Fig. 2: Check that with the finish wall, coating included, the depth to the blue support is MIN 18 mm - 0.7 in and MAX 56 mm - 2.20 in. **NB:** the coating must be MIN 15 - 0.59 in.

If from 18 mm/0.7 in to 28 mm/1.1 in.

Fig. 3-A: Screw the threaded bolts

If from 28 mm/1.1 in to 56 mm/2.2 in.

Fig. 3-B: Insert the plate inside the box.

Fig. 4-B: Lock the inner plate with the threaded bolts.

Fig. 5 - 6: Screw the threaded control rods into flush system of the box, leaving from the finished wall including coating 17 mm - 0.66 in. Cut off the excess back part to allow the button to move correctly.

Fig. 7: Screw the plastic covers onto the control rods. **N.B.:** only for dept higher than 45 mm - 1.77 in.

Fig. 8: Insert the button system, fixing it with the screws.

Fig. 9: Screw the two screws behind the finishing plate.

Fig. 10 - 11: Insert the finishing plate on the wall plate, coupling the clip 1-2 to the respective holes. Position the plate sliding from the top, when it is locked, lower the bottom part against the wall.

Fig. 12: Keeping the buttons pressed, position the grub screws by screwing them in until they are completely locked.

CLEANING

In order to obtain a correct cleanliness, exclusively wash them with soap and water, rewash and dry them with a soft towel and deerskin. Avoid the usage of alcohol, solvents, solid or liquid detergents which contain corrosive or acidic substances, abrasive sponges, swab with metallic strings because they could irreversibly compromise the surfaces.

THE USAGE OF THIS KIND OF DETERGNETS DURING THE CLEANING OF THE MIXER EXCLUDE IB RUBINETTERIE FROM ANY WARRANTY OBLIGATION.

INSTALLATION, D'ENTRETIEN ET VÉRIFICATIONS PRÉLIMINAIRES

Pour assurer le bon fonctionnement du produit et il puisse durer dans le temps, il est nécessaire qu'ils soient remplies les procédures de installation et l'entretien définies dans la brochure. S'appuyer sur un plombier qualifié.

INSTALLATION

Fig. 1: Retirez les couvercles en plastique fournis avec la boîte de vidange.

Fig. 2: Vérifier que à paroi finie y compris le revêtement, la profondeur jusqu'à la surface de contact bleue soit MIN 18 mm - 0.7 in et MAX 56 mm - 2.20 in. **NB:** le revêtement doit être MIN 15 - 0.59 in.

Si de 18mm /0.7 in à 28 mm / 1.1 in.

Fig. 3-A: Vis les boulons filetés.

Si de 28mm / 1.1 in à 56 mm / 2.2 in.

Fig. 3-B: Insérez la plaque dans la boîte.

Fig. 4-B: Verrouillez la plaque interne avec les boulons filetés.

Fig. 5 - 6: Vissez les tiges de commande filetées sur le système de drain de la cassette, en laissant du mur fini (revêtement compris) 17 mm - 0,66 in. Coupez le surplus de dehors pour permettre au bouton de se bouger correctement.

Fig. 7: Vissez les couverture en plastique sur les tiges de contrôle. **NB:** uniquement pour les profondeurs supérieures à 45 mm – 1.77 in

Fig. 8: Insérez le système de boutons en le fixant avec les vis.

Fig. 9: Vissez les deux vis derrière la plaque de finition.

Fig. 10 - 11: Insérez la plaque de finition sur la plaque murale en raccordant les agrapes 1-2 aux trous respectives. Positionnez la plaque en descendant par le haut. Quand elle est insérée, abaissez la partie inférieure contre le mur.

Fig. 12: Tout en maintenant les boutons enfoncés, positionnez les grains en les vissant jusqu'à quand ils soient complètement verrouillées.

NETTOYAGE

Afin d'assurer un bon nettoyage, laver exclusivement avec eau et savon, rincer et essuyer avec un chiffon doux. N'utiliser jamais alcool, solvants, de poudres à récurer ni de nettoyeurs acides et éponges abrasives ou éponges métalliques car risquent de causer des dommages irrémédiables.

L'UTILISE DES CES DETERGENTS POUR LE NETTOYAGE DU MITIGEUR REND CADUQUE LA GARANTIE SUR LA SURFACE DE-CI PAR IB.

Fig. 1

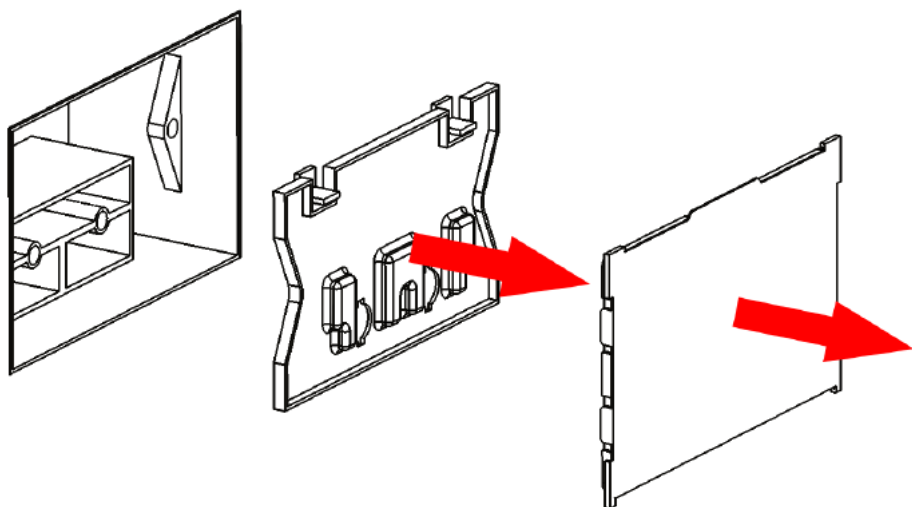
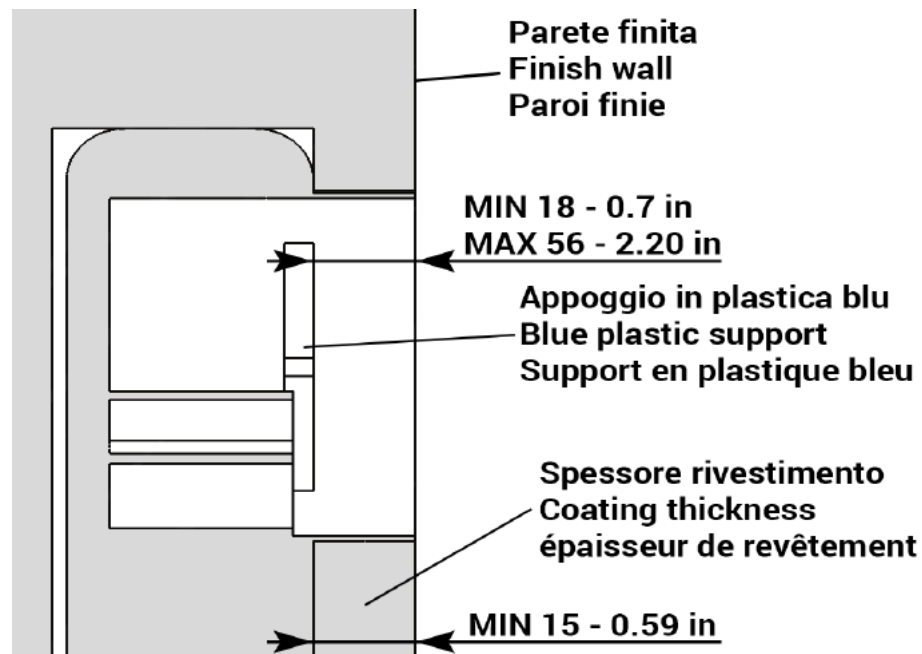
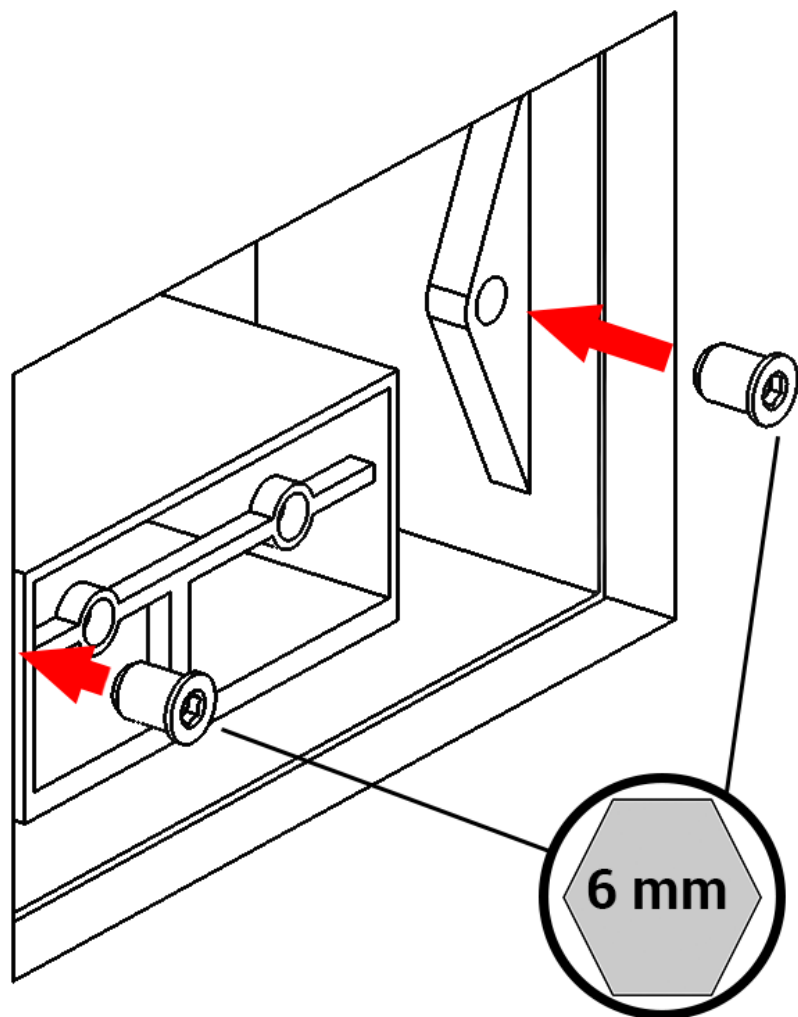


Fig. 2



18 mm/0.7 in - 28 mm/1.1 in

Fig. 3-A



28 mm/1.1 in - 56 mm/2.2 in

Fig. 3-B

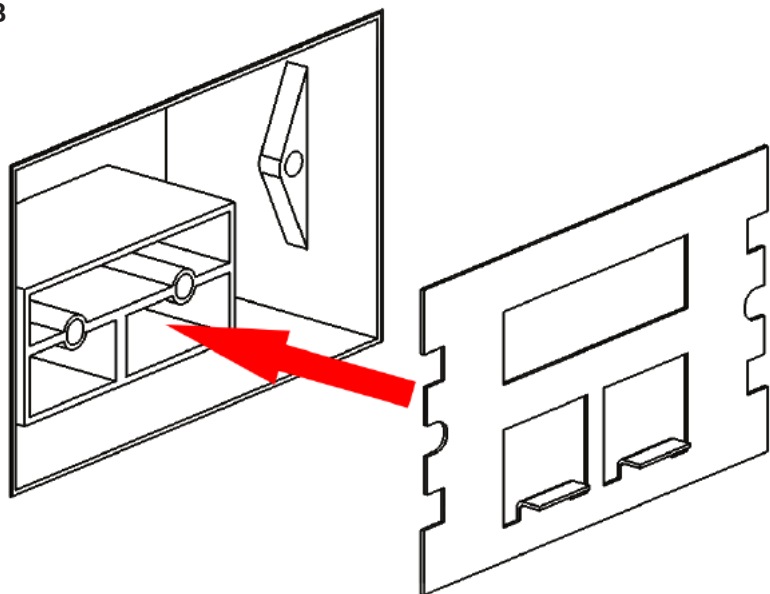


Fig. 4-B

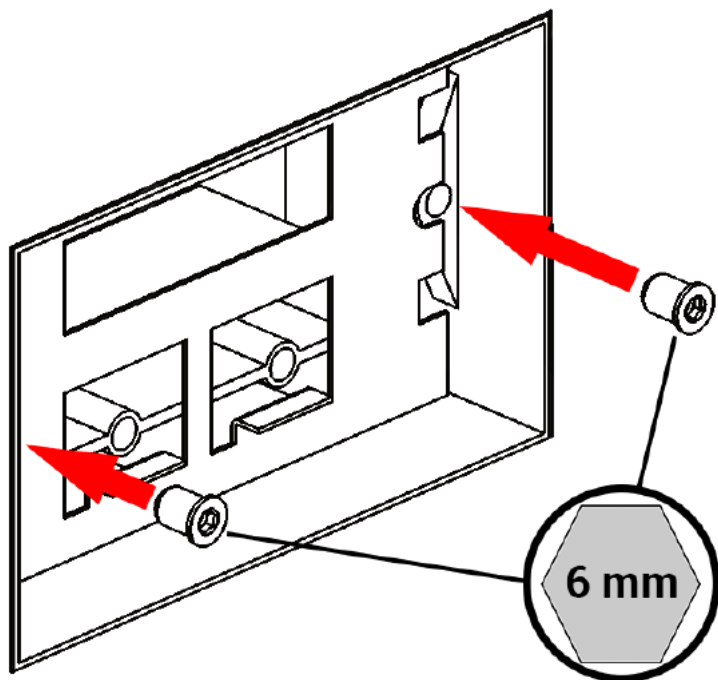


Fig. 5

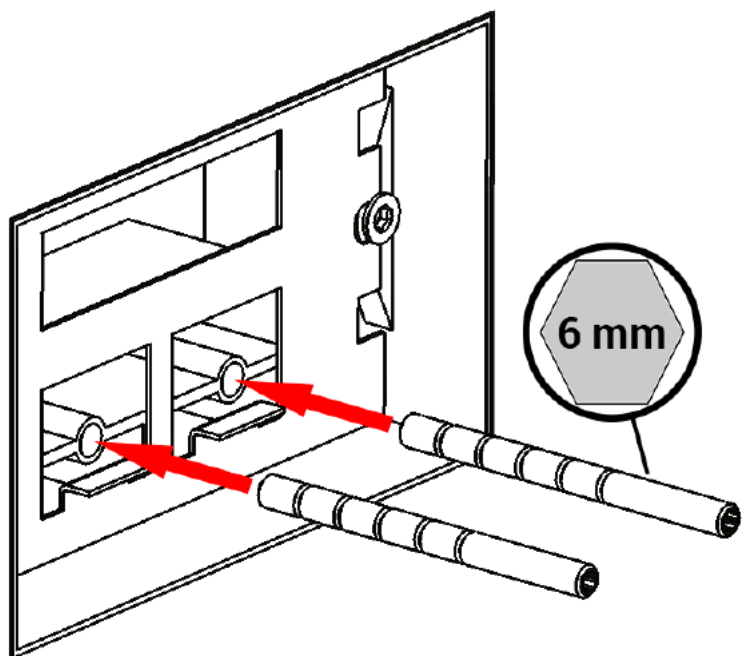


Fig. 6

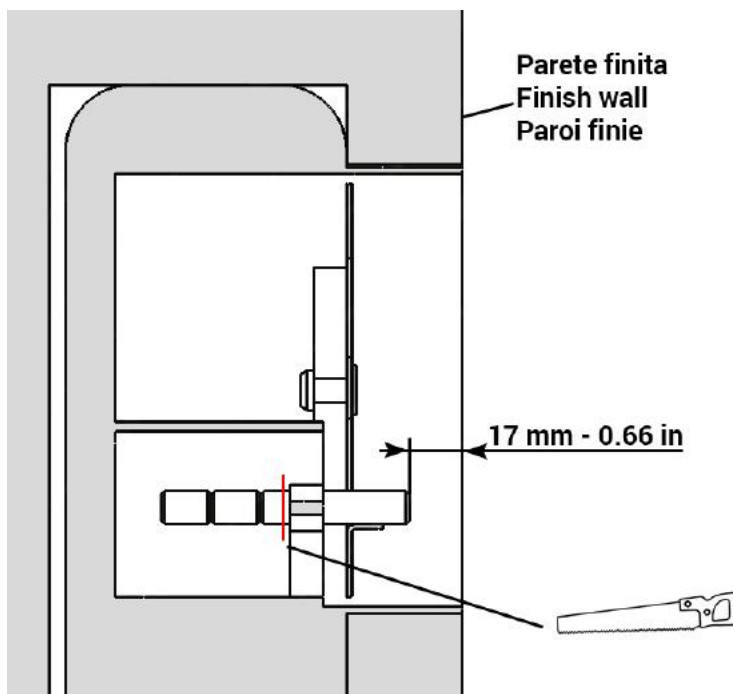


Fig. 7 Solo per profondità superiore a 45 mm - 1.77in
Only for depths greater than 45 mm - 1.77 in
Seulement pour des profondeurs supérieures à 45 mm - 1.77 in

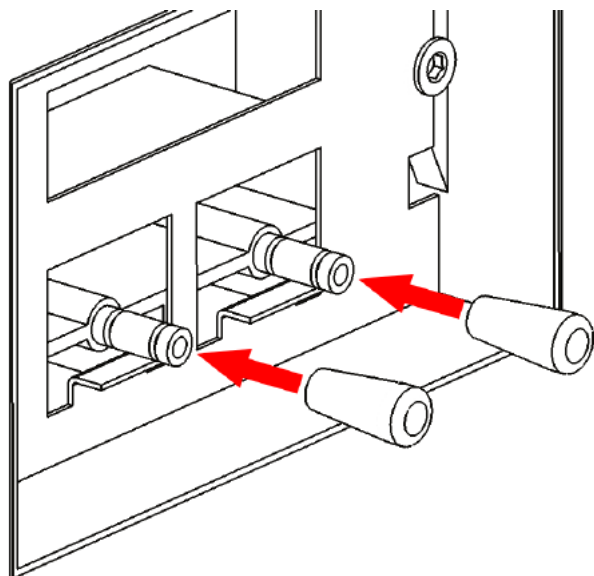


Fig. 8

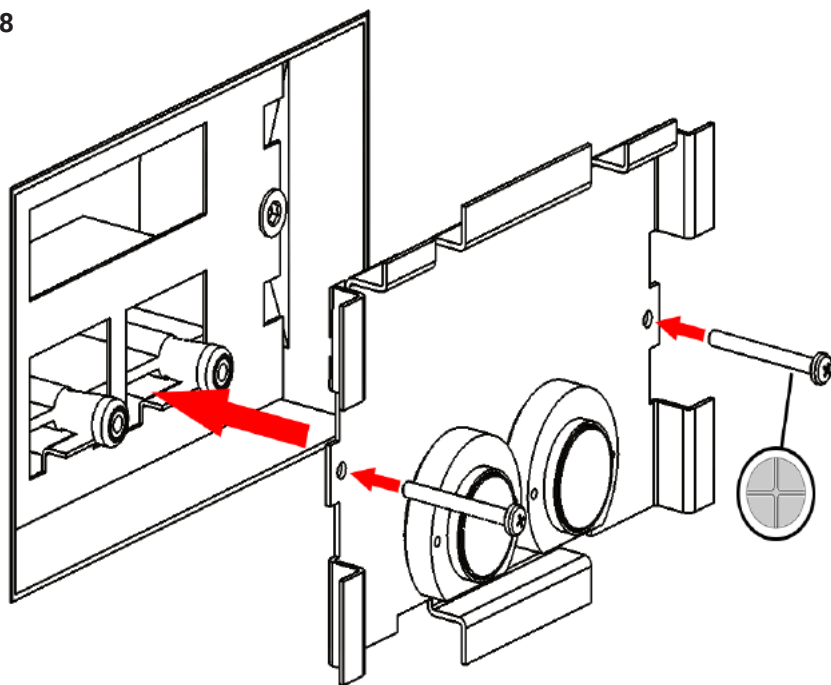


Fig. 9

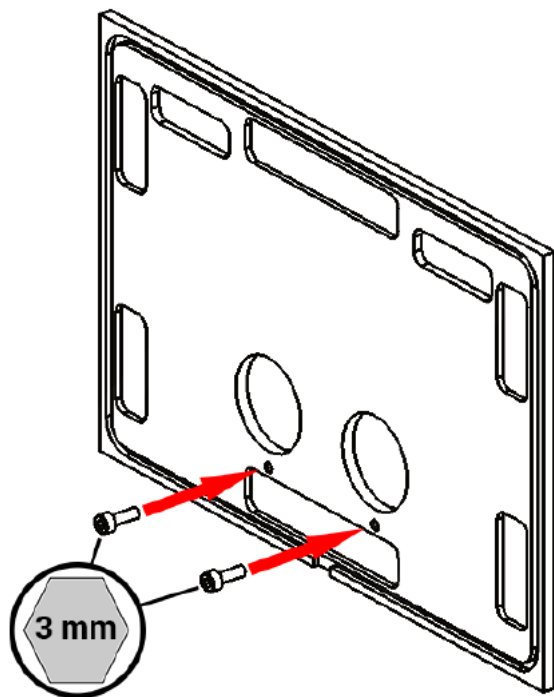


Fig. 10

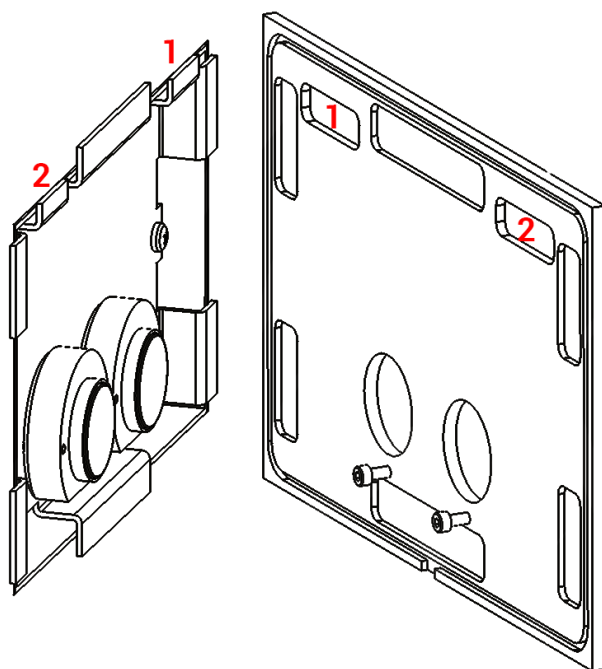


Fig. 11

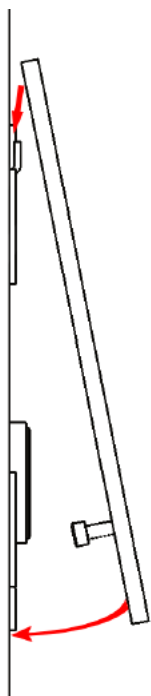
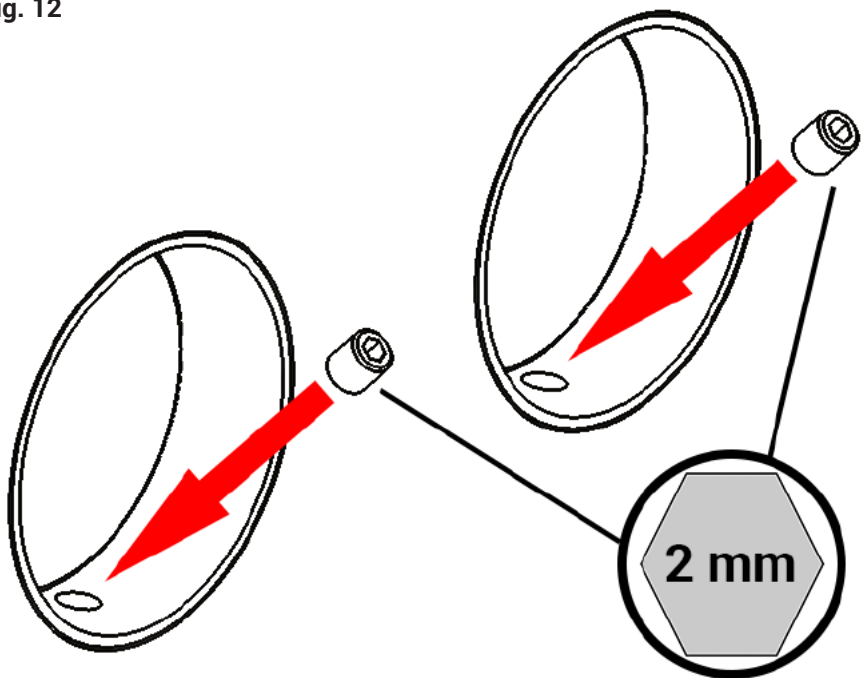


Fig. 12



IMPORTANT

Pressure & Temperature Requirements.

- ❖ Hot and cold water inlet pressures should be equal.
- ❖ Inlet pressure range: 150-1000 kPa
- ❖ New Regulation: -500 kPa maximum operating pressure at any outlet within a building (Ref. AS/NZS 3500.1-2003, Clause 3.3.4)
- ❖ Maximum hot water temperature: 80°C.



IBRUBINETTI

IB RUBINETTERIE s.p.a
via dei Pianotti 3/5
25068 Sarezzo (BS) - Italy -
P.IVA 01785230986

ISCR. REG. IMPR.
BS 01785230986
R.E.A. BS 352087
capitale sociale €420.000,00 i.v.

T. +39 030 802101
F. +39 030 803097
info@ibrubineti.it
WWW.IBRUBINETTI.IT