

SPACE è un programma di docce sottopiano caratterizzato dall'integrazione del bacino doccia con pedana mobile e del box in vetro trasparente. È disponibile in 5 misure: 80x80, 90x90, 80x100, 80x120, 80x160. Il piatto doccia viene fornito completo di bacino, pedana rivestita e piletta di scarico sifonata. La pedana a ribalta è disponibile in diverse finiture, mentre i profili metallici sono in alluminio satinato. Nella misura 160 la pedana è suddivisa in 2 elementi 80x80 (nominali). Il box doccia, in vetro trasparente extrachiaro temperato, è fornibile con cerniera dx o sx. Per informazioni tecniche si rimanda alla sezione specifica del catalogo tecnico e alle schede prodotto di ciascun articolo.

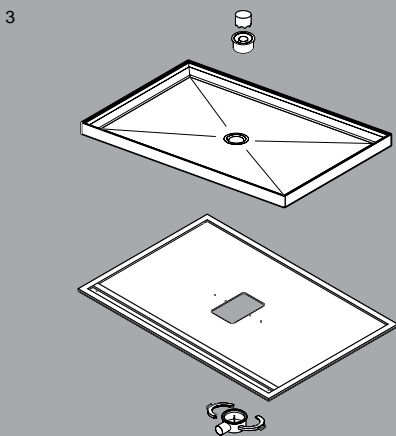
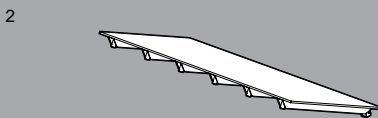
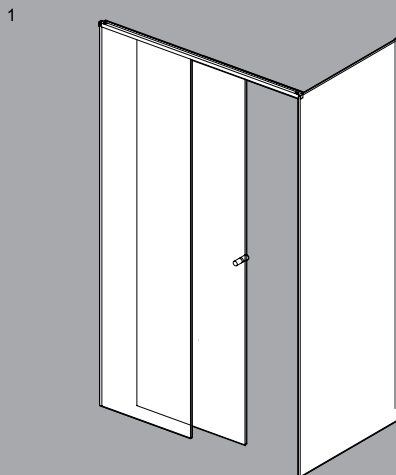
- sistema doccia filopavimento
- 40 modelli - 5 tipologie - 400 combinazioni
- 11 finiture di serie
- facile manutenzione - ispezionabilità
- installazione rapida
- pedana integrata intercambiabile
- in versione anta - scorrevole - vetro fisso

The SPACE series of showers are built into the floor and feature integration of the shower basin with a moveable footboard and transparent glass enclosure. It is available in 5 different sizes: 80x80, 90x90, 80x100, 80x120, 80x160. The shower tray is provided complete with basin, covered footboard and siphon waste. The flap footboard is produced in various finishes, while the elements of the metal frame are produced in satin aluminium. In the 160 size, the footboard is divided into two parts measuring 80x80. The shower enclosure in extra-clear tempered transparent glass is available hinged on either the left or right side. For technical information, please refer to the corresponding section of the technical catalogue and to the specifications provided for each product.

- floor flush shower system
- 40 models - 5 types - 400 combinations
- 11 standard finishes
- easy maintenance - inspectable
- quick installation
- interchangeable integrated footboard
- in hinged, sliding door, or fixed glass panel versions

SPACE es un programa de duchas encastradas en el suelo caracterizado por la integración de una pila de ducha con tarima móvil y una cabina de ducha de cristal transparente. Está disponible en 5 medidas: 80x80, 90x90, 80x100, 80x120 y 80x160. El plato de ducha se suministra provisto de pila, tarima revestida y válvula de desagüe con sifón. La tarima abatible está disponible en varios acabados, mientras que los perfiles metálicos son de aluminio satinado. En la medida 160 la tarima está subdividida en 2 elementos 80x80 (nominales). La cabina de ducha, de cristal transparente extraclaro templado, puede suministrarse con bisagra dcha. o izda. Para obtener más información técnica, consulte la sección específica del catálogo técnico y las fichas técnicas de cada artículo.

- sistema duchas a ras del suelo
- 40 modelos - 5 tipos - 400 combinaciones
- 11 acabados de serie
- fácil mantenimiento - inspeccionabilidad
- instalación rápida
- tarima integrada intercambiabile
- en versión puerta - corredera - cristal fijo



## 1\_ box doccia

- a) vetro trasparente extrachiaro H.200cm spessore 10mm
- b) profili compensazione
- c) profili finitura
- d) profili ammortamento
- e) elementi di giunzione

## shower enclosure

- a) transparent extraclear glass H. 200cm, thickness 10mm
- b) filler profiles
- c) finishing profiles
- d) structural frame
- e) joint elements

## cabina de ducha

- a) cristal transparente extraclaro H. 200 cm, espesor 10 mm
- b) perfiles de compensación
- c) perfiles de acabado
- d) marco estructural
- e) elementos de unión

## 2\_ pedana (le pedane sono diverse per box scorrevole o ad anta)

**footboard** (the footboards are different for shower enclosures with sliding door or shower enclosures with hinged door)

**tarima** (las tarimas son diferentes para la cabina de ducha corredera o con puerta)

## 3\_ parte idraulica

- a) bacino in ABS
- b) piletta sifonata in HPE (sifone interno, sifone esterno, imbuto regolabile, collare d'innesto)
- c) dima in HPL

## plumbing

- a) basin in ABS
- b) siphon waste in HPE (internal siphon, external siphon, adjustable funnel, engaging collar)
- c) HPL template (basin and drainage with siphon)

## parte hidráulica

- a) pila de ABS
- b) válvula de desagüe con sifón HPE (sifón interno, sifón externo, embudo regulable, collar de acoplamiento)
- c) escantillón de HPL parte hidráulica



apertura scorrevole  
sliding door/ apertura corredera

80 X 80 cm

100 X 80 cm

120 X 80 cm

160 X 80 cm

vetro fisso  
fixed panel/ cristal fijo

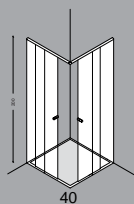
120 X 80 cm

160 X 80 cm

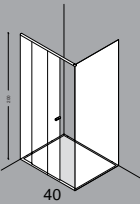
2 fissi  
2 fixed panels/2 cristales fijos

120 X 80 cm

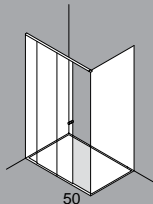
160 X 80 cm



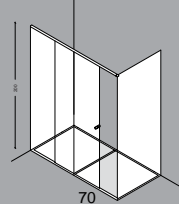
40



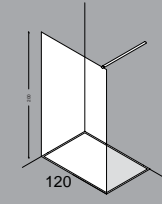
40



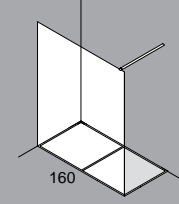
50



70



120

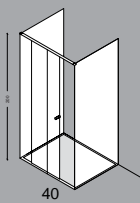


160

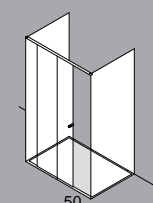


box doccia reversibile (DX e SX)  
reversible (RH and LH) shower enclosure  
cabina de ducha reversible (DCHA. e IZDA.)

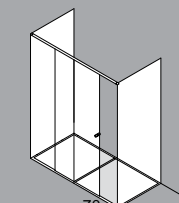
box angolo / corner shower enclosure/ cabina de ducha de esquina



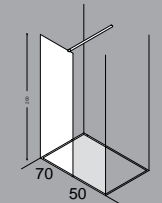
40



50

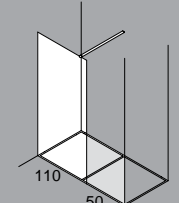


70



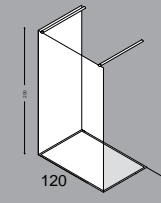
70

50

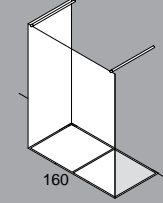


110

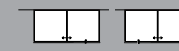
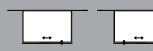
50



120

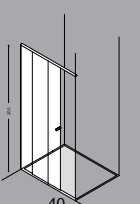


160

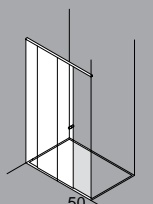


box doccia reversibile (DX e SX)  
reversible (RH and LH) shower enclosure  
cabina de ducha reversible (DCHA. e IZDA.)

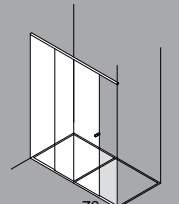
box parete / wall shower enclosure/cabina de ducha de pared



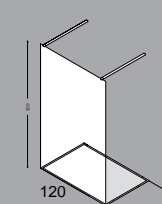
40



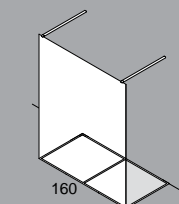
50



70



120



160



box doccia reversibile (DX e SX)  
reversible (RH and LH) shower enclosure  
cabina de ducha reversible DCHA. e IZDA.)

box nicchia / niche shower enclosure /cabina de ducha vano



apertura ad anta  
hinged door/ apertura con puerta

80 X 80 cm

90 X 90 cm

100 X 80 cm

120 X 80 cm

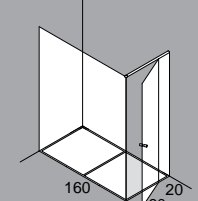
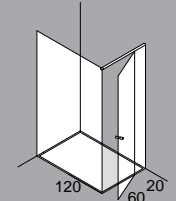
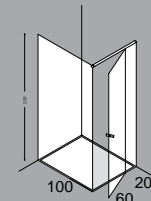
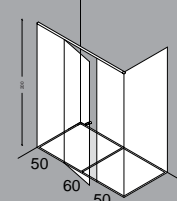
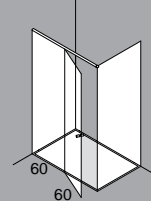
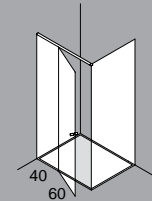
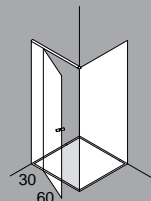
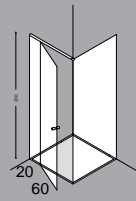
160 X 80 cm

apertura ad anta lato corto  
short side hinged door/ apertura con puerta lato corto

100 X 80 cm

120 X 80 cm

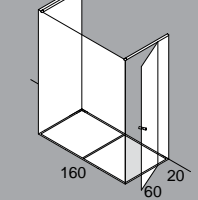
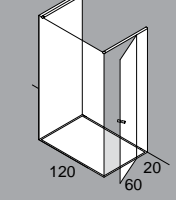
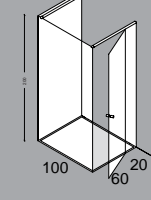
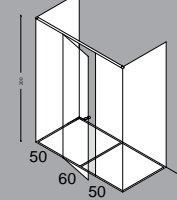
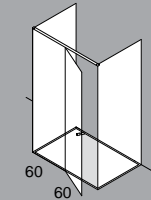
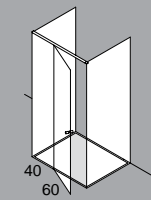
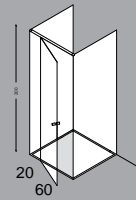
160 X 80 cm



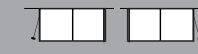
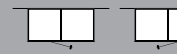
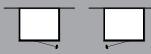
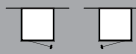
doccia reversibile (DX e SX)  
reversible shower (RH and LH)  
ducha reversible (DCHA. e IZDA.)



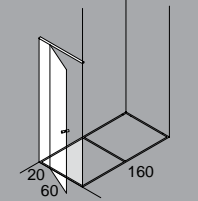
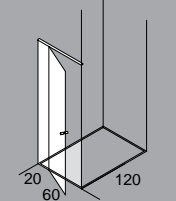
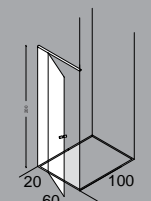
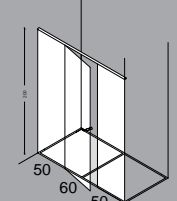
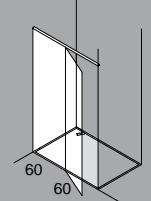
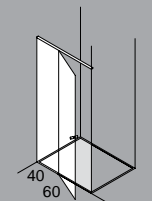
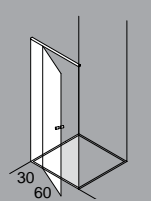
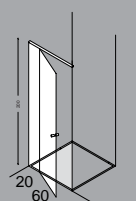
box angolo / corner shower enclosure / cabina de ducha de esquina



doccia reversibile (DX e SX)  
reversible shower (RH and LH)  
ducha reversible (DCHA. e IZDA.)



box parete / wall shower enclosure / cabina de ducha de pared

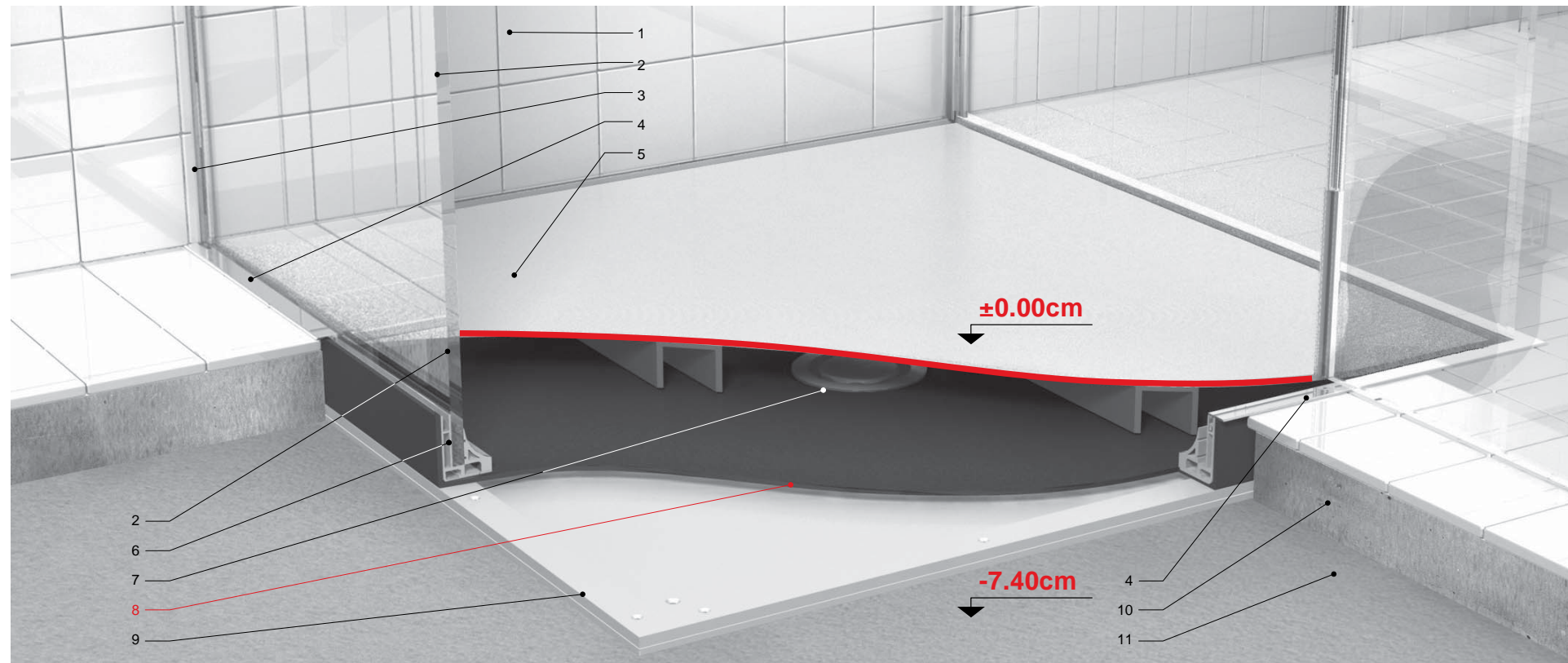


doccia reversibile (DX e SX)  
reversible shower (RH and LH)  
ducha reversible (DCHA. e IZDA.)



box nicchia / niche shower enclosure / cabina de ducha vano





- 1\_ rivestimento / cladding / revestimiento
- 2\_ box vetro trasparente extrachiario / shower enclosure in transparent extra-clear glass / cabina de ducha cristal transparente extraclaro
- 3\_ profilo di compensazione / filler profile / perfil de compensación
- 4\_ profilo di finitura / finishing profile / perfil de acabado
- 5\_ pedana ispezionabile / inspectable footboard / tarima inspeccionable
- 6\_ profili d'ammorsamento box / structural frame / marco estructural cabina de ducha
- 7\_ piletta sifonata / siphon waste / válvula de desagüe con sifón
- 8\_ bacino / basin / pila
- 9\_ dima / template / escantillón
- 10\_ massetto / floor slab / bloque base
- 11\_ massetto ribassato per allacciamenti / lowered floor slab for connections / bloque base rebajado para conexiones

**dati tecnici:**

- quota pedana: **±0mm** (pavimento)
- quota appoggio dima-bacino: **-74mm**
- quota piletta: **-160mm**
- bacino termoformato ABS
- portata piletta sifonata: **35l/min**
- attacco piletta Ø50 mm esterno
- box in vetro trasparente extrachiario **H.200cm, sp.10mm**
- profili in alluminio
- dima composita in Alluminio

**technical data:**

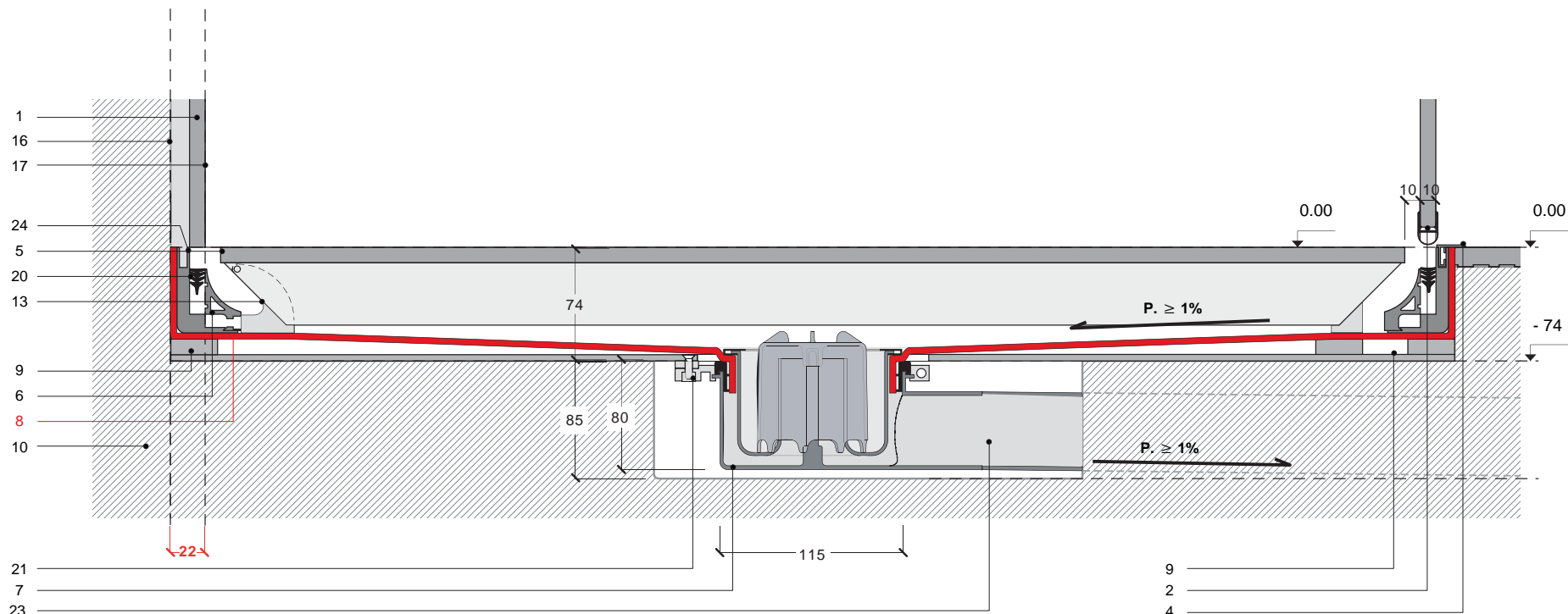
- footboard measurement: **±0mm** (floor)
- support measurement template-basin: **-74mm**
- waste measurement: **-160mm**
- thermoformed ABS basin
- flow rate of siphon waste: **35l/min**
- waste connection Ø50 mm external
- enclosure in transparent extra-clear glass **H.200cm, thk.10mm**
- aluminium profiles
- composite template in aluminium

**datos técnicos:**

- medida tarima: **±0mm** (suelo)
- medida soporte escantillón-pila: **-74mm**
- medida válvula de desagüe: **-160mm**
- pila termoconformada ABS
- caudal válvula de desagüe con sifón: **35 l/min**
- conexión válvula de desagüe Ø50 mm externa
- cabina de ducha de cristal transparente extraclaro **H.200cm, esp.10mm**
- perfiles de aluminio
- escantillón compuesto de aluminio

# space docce\_showers\_duchas

sezione tipo \_ type section \_ sección tipo



1\_ rivestimento / cladding / revestimiento

2\_ box vetro trasparente extrachiario / shower enclosure in transparent extra-clear glass / cabina de ducha de cristal transparente extraclaro

4\_ profilo di finitura / finishing profile / perfil de acabado

5\_ pedana ispezionabile / inspectable footboard / tarima inspeccionable

6\_ profili d'ammortamento box / structural frame / marco estructural cabina de ducha

7\_ piletta sifonata / siphon waste / válvula de desagüe con sifón

8\_ bacino in ABS / basin in ABS / pila in ABS

9\_ dima / template / escantillón

10\_ massetto / floor slab / bloque base

13\_ cerniere pedana / footboard hinges / bisagra tarima

16\_ filo muratura / flush with masonry / a ras mampostería

17\_ filo rivestimento / flush with cladding / a ras revestimiento

20\_ guarnizione / gasket / junta

21\_ collare piletta / waste collar / collar válvula de desagüe

23\_ manicotto / sleeve / manguito

24\_ silicone / silicon / silicona

## dati tecnici:

- bacino termoformato ABS
- portata piletta sifonata: **35l/min**
- attacco piletta Ø50 mm esterno
- box in vetro trasparente extrachiario **H200cm, sp.10mm**

## technical data:

- thermoformed ABS basin
- siphon waste flow rate: **35l/min**
- waste connection Ø50 mm external
- box in transparent extra-clear glass **H.200cm, thk.10mm**

## datos técnicos:

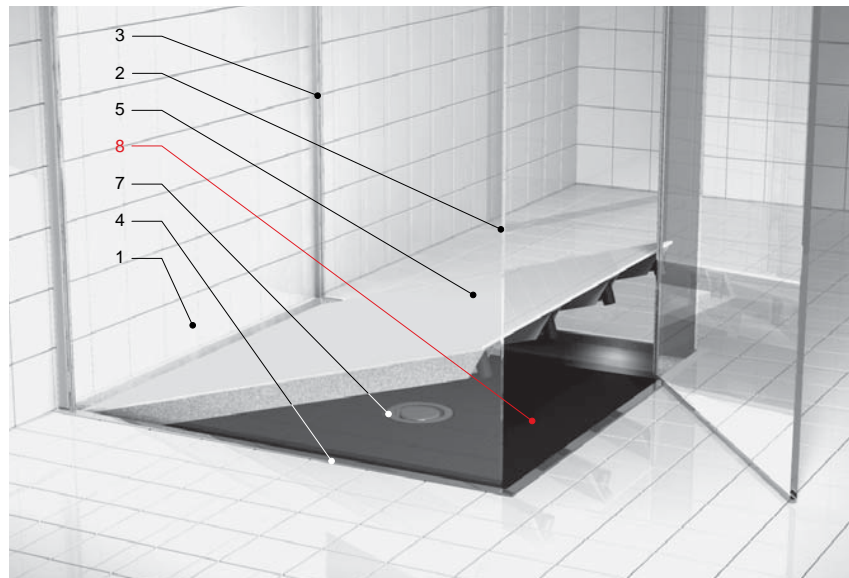
- pila termoconformada ABS
- capacidad válvula de desagüe con sifón: **35 l/min**
- conexión válvula de desagüe Ø50 mm externa
- cabina de ducha de cristal transparente extraclaro **H200cm, esp.10mm**



# space docce\_showers\_duchas

## tecnologia \_ technology \_ tecnología

- 1\_ rivestimento / cladding / revestimiento
- 2\_ box vetro extrachiaro / extra-clear glass enclosure / cabina de ducha de cristal extraclaro
- 3\_ profilo di compensazione / filler profile / perfil de compensación
- 4\_ profilo di finitura / finishing profile / perfil de acabado
- 5\_ pedana ispezionabile / inspectable footboard / tarima inspeccionable
- 6\_ profili d'ammorsamento box / structural frame / marco estructural cabina de ducha
- 7\_ piletta sifonata / siphon waste / válvula de desagüe con sifón
- 8\_ bacino / basin / pila
- 12\_ profili strutturali pedana / footboard structural profiles / perfiles estructurales tarima
- 13\_ cerniere pedana / footboard hinge / bisagra tarima



### dati tecnici:

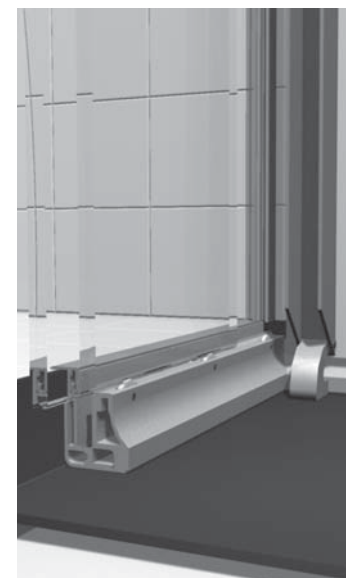
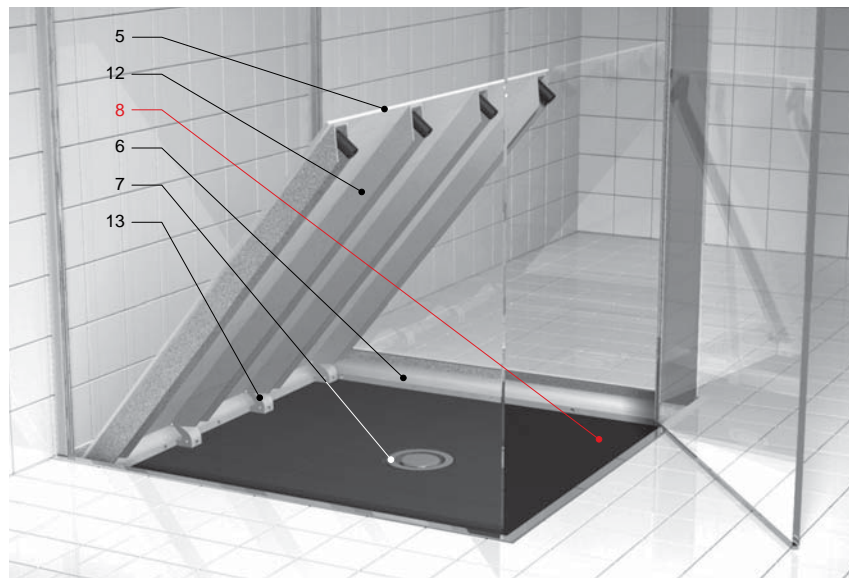
- bacino termoformato ABS
- portata piletta sifonata: **35l/min**
- attacco piletta Ø50 mm esterno
- box in vetro trasparente extrachiaro **H200cm, sp.10mm**

### technical data:

- thermoformed ABS basin
- siphon waste flow rate: **35l/min**
- waste connection Ø50 mm external
- box in transparent extra-clear glass **H.200cm, thk.10mm**

### datos técnicos:

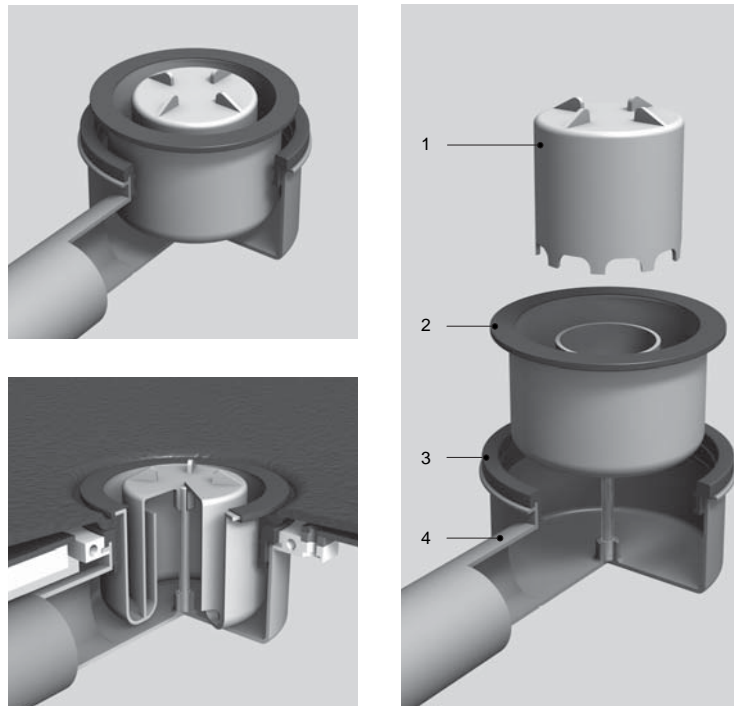
- pila termoconformada ABS
- capacidad válvula de desagüe con sifón: **35 l/min**
- conexión válvula de desagüe Ø50 mm externa
- cabina de ducha de cristal transparente extraclaro **H200cm, esp.10mm**



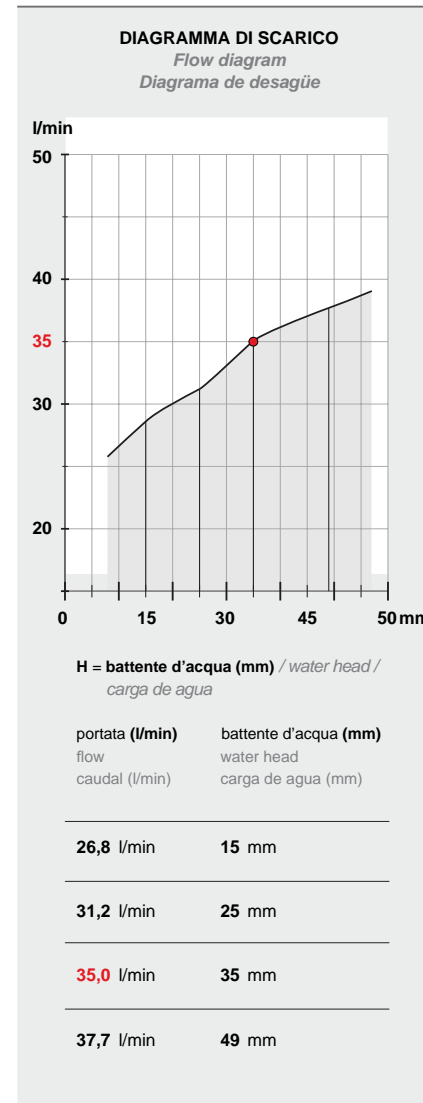
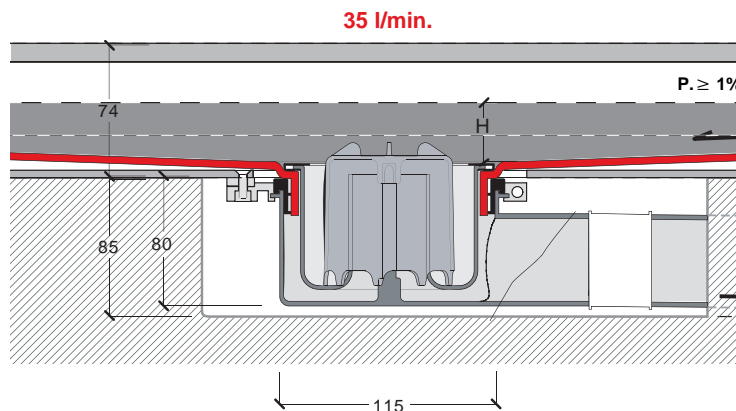
# space piletta sifonata\_siphon waste\_válvula de desagüe con sifón

## componenti \_ components \_ componentes

- 1\_ sifone esterno / external siphon / sifón externo
- 2\_ sifone interno / internal siphon / sifón interno
- 3\_ guarnizione / seal / sello
- 4\_ scarico piletta / siphon waste / válvula de desagüe con sifón

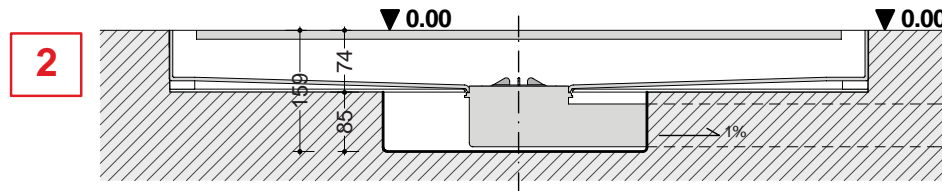
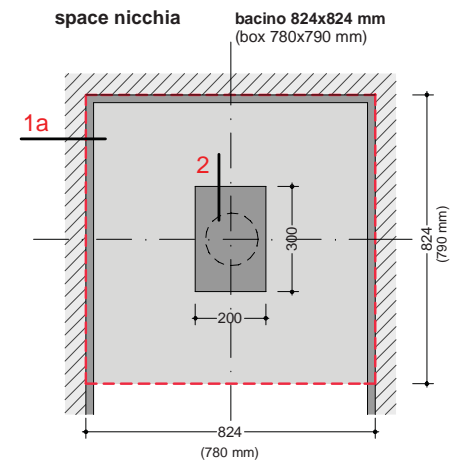
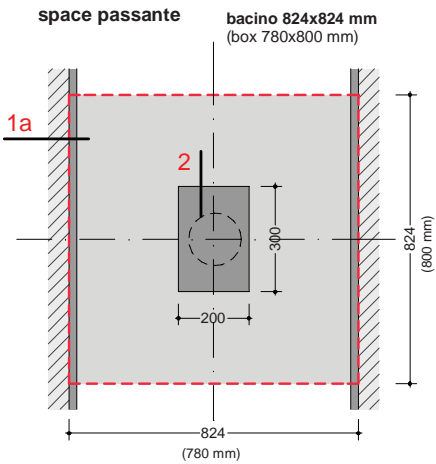
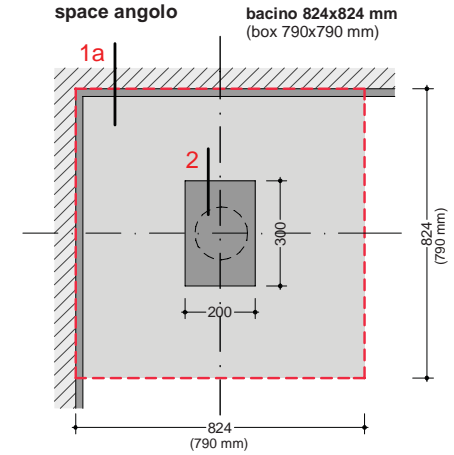
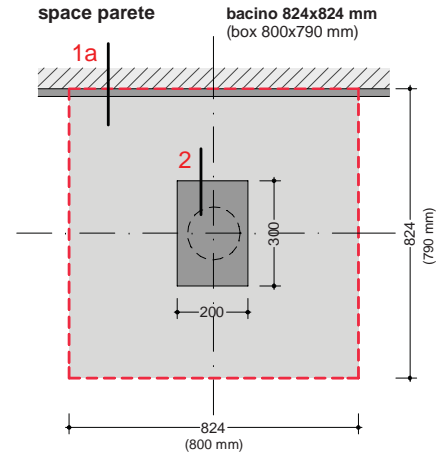
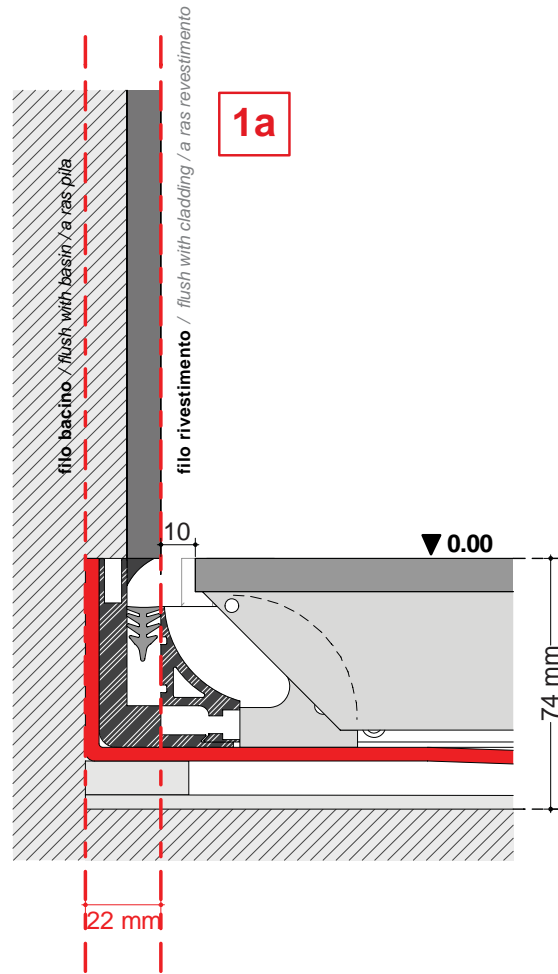


- portata piletta: 35 litri/minuto con 35 mm di battente d'acqua
  - altezza piletta 80 mm
  - attacco scarico esterno Ø 50 mm
- 
- maximum waste flow rate: 35 litres/minute with 35 mm of water head
  - waste height 80 mm
  - external drain connection Ø 50 mm
- 
- caudal máximo: 35 litros/minuto con 35 mm de carga de agua
  - altura válvula de desagüe 80 mm
  - conexión desagüe externo Ø 50 mm



# space bacino 80x80 cm

predisposizione di cantiere\_ worksite preparation\_ predisposición de obra

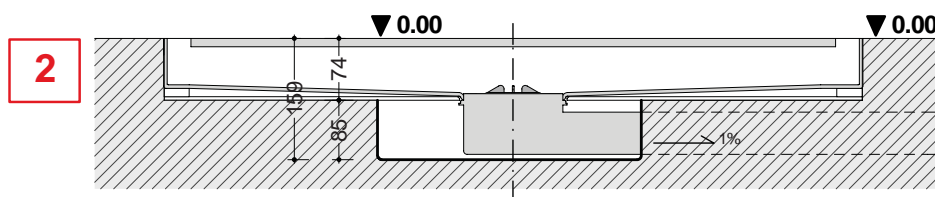
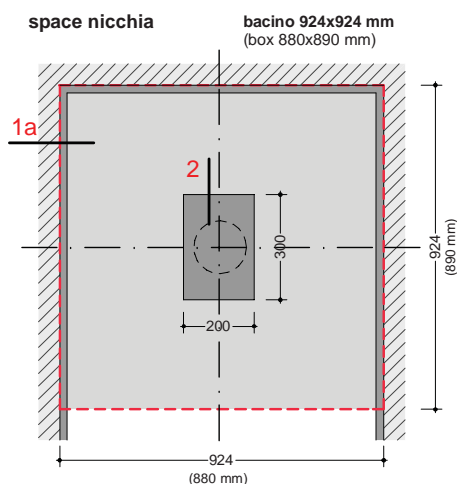
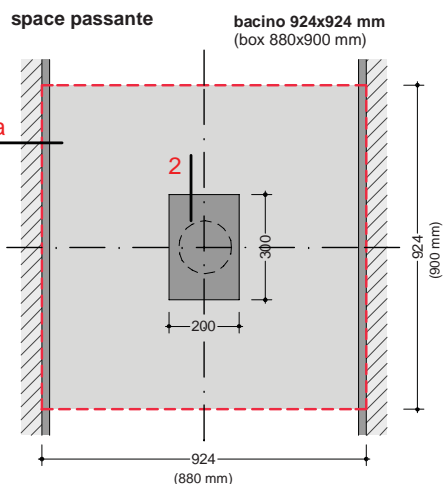
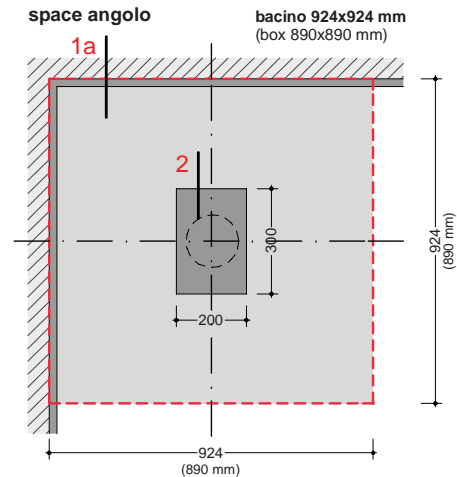
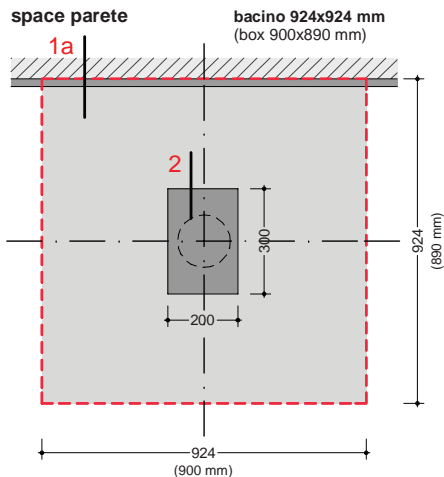
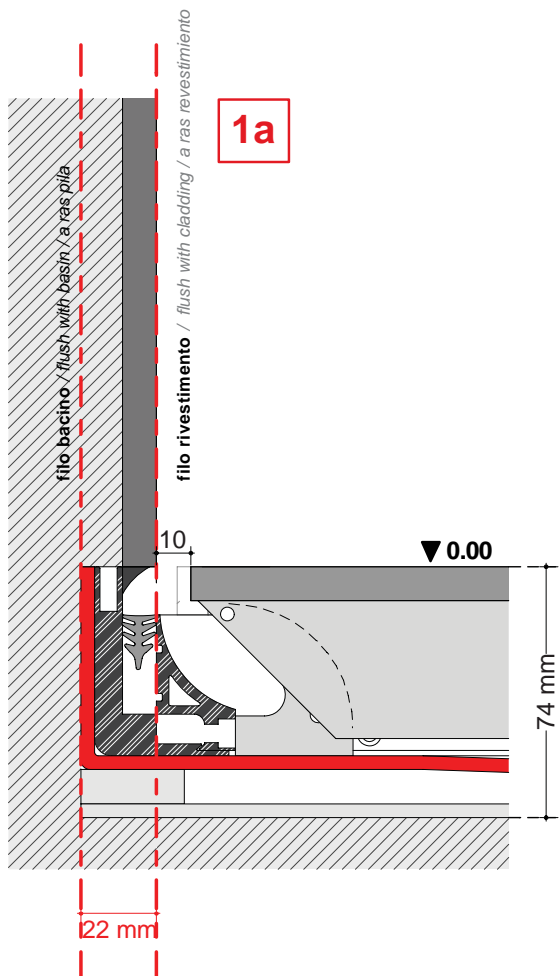


\*attacco piletta Ø50 mm esterno / waste connection Ø50 mm external / conexión válvula de desagüe Ø50 mm externa



# space bacino 90x90 cm

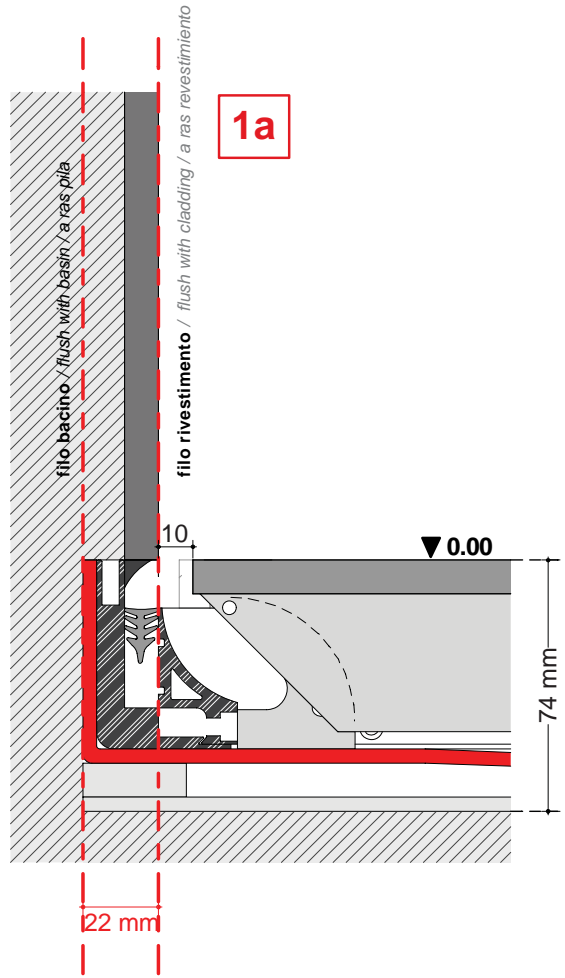
*predisposizione di cantiere\_worksite preparation\_predisposición de obra*



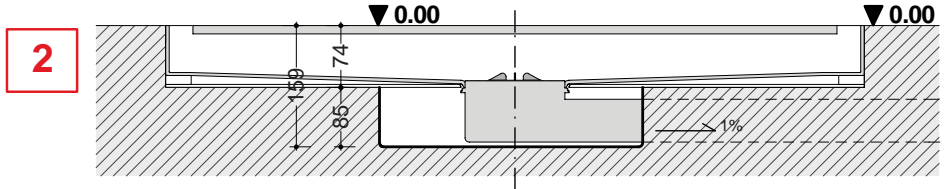
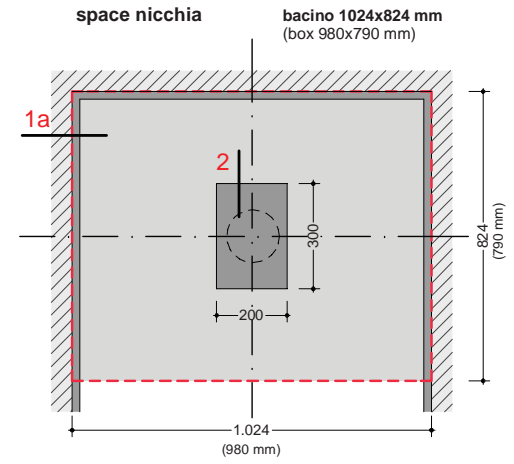
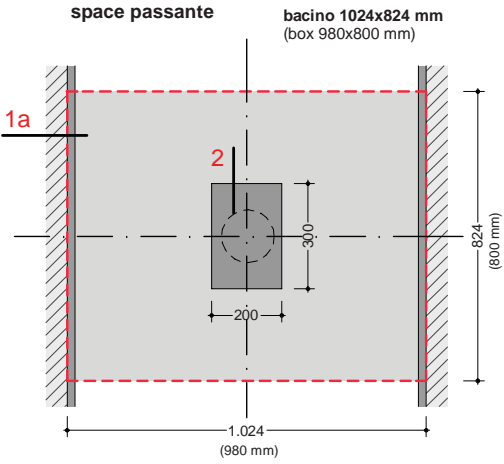
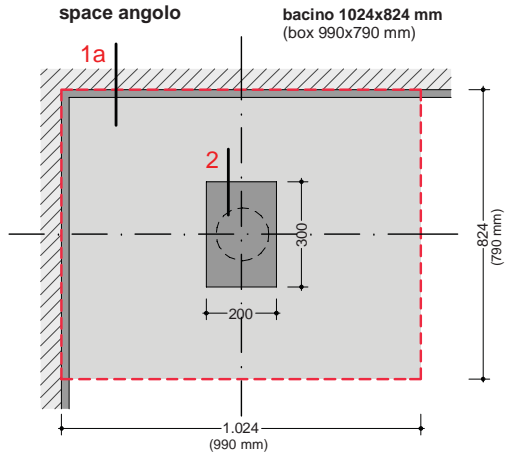
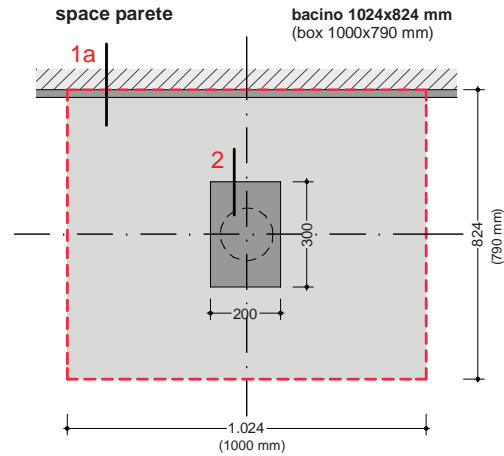
\*attacco piletta Ø50 mm esterno / waste connection Ø50 mm external / conexión válvula de desagüe Ø50 mm externa

# space bacino 100x80 cm

predisposizione di cantiere\_ worksite preparation\_ predisposición de obra



1a

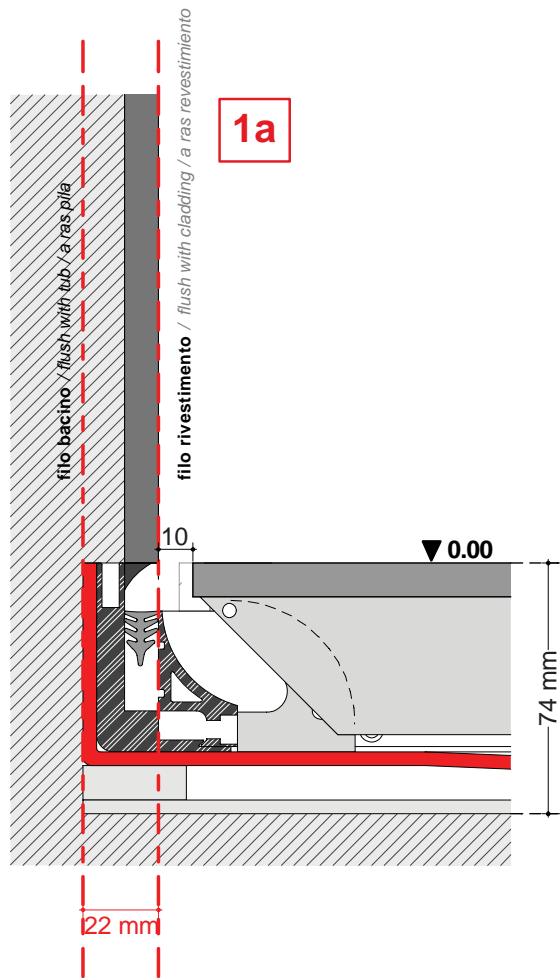


2

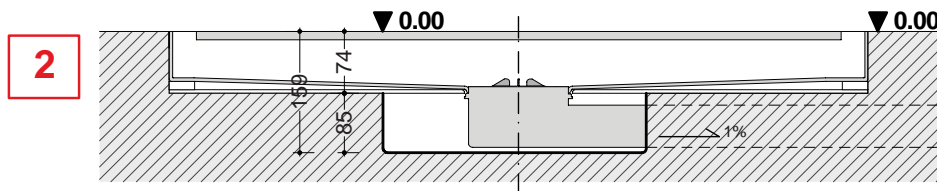
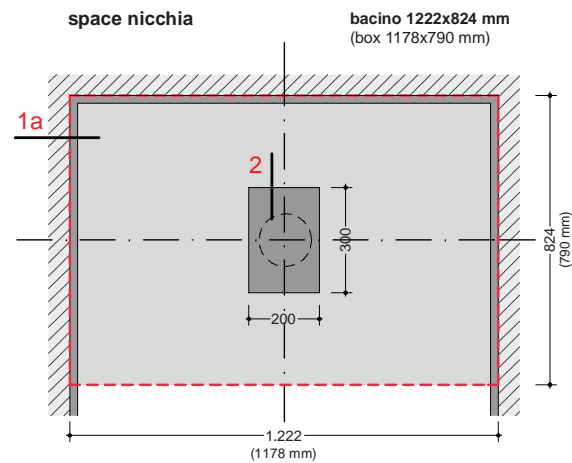
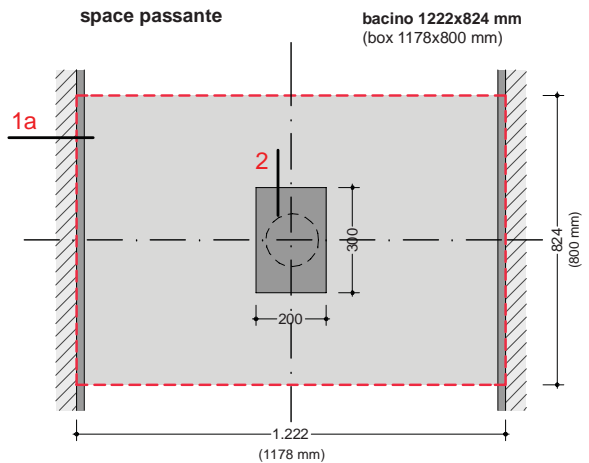
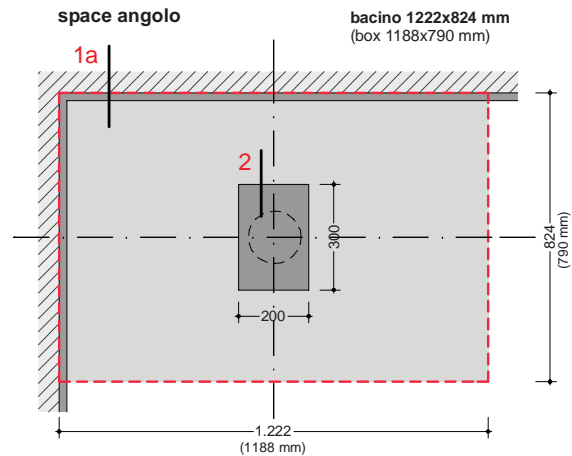
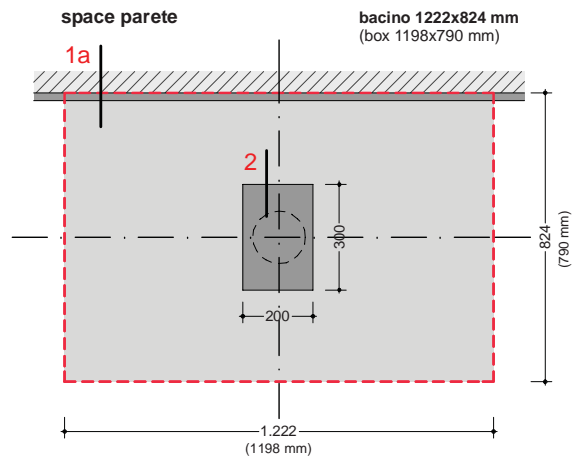
\*attacco piletta Ø50 mm esterno / waste connection Ø50 mm external / conexión válvula de desagüe Ø50 mm externa

# space basin 120x80 cm

predisposizione di cantiere\_worksite preparation\_predispoción de obra



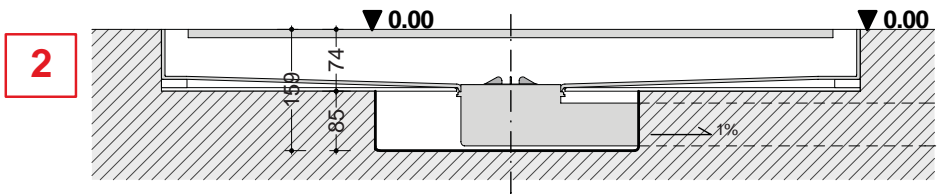
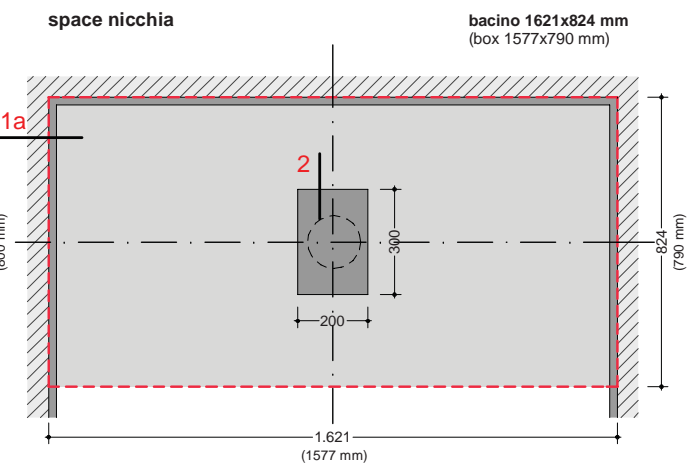
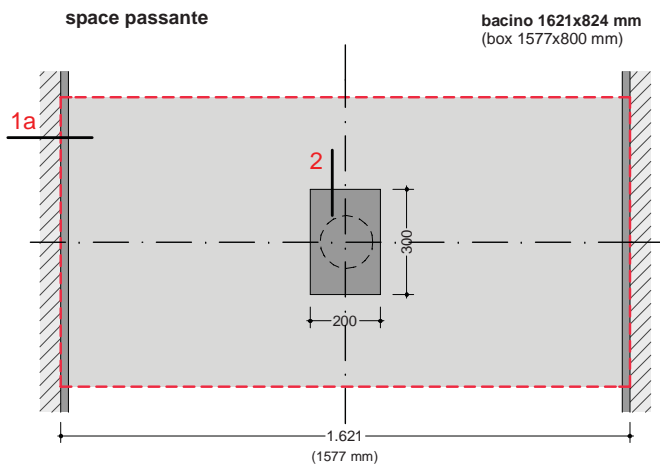
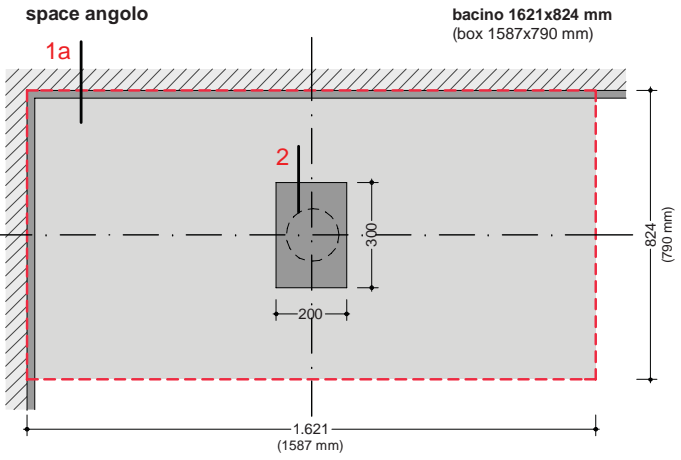
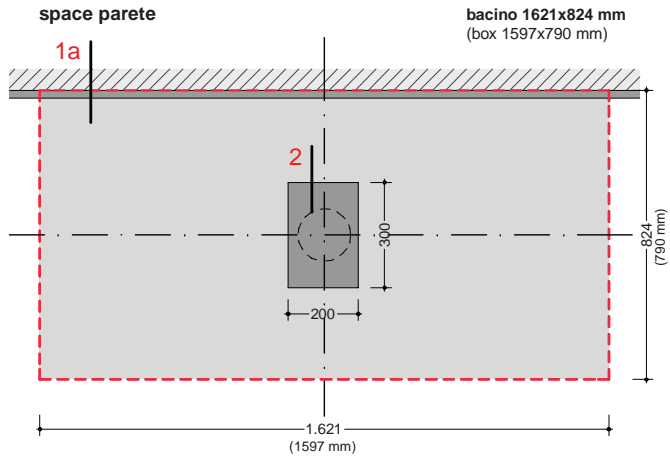
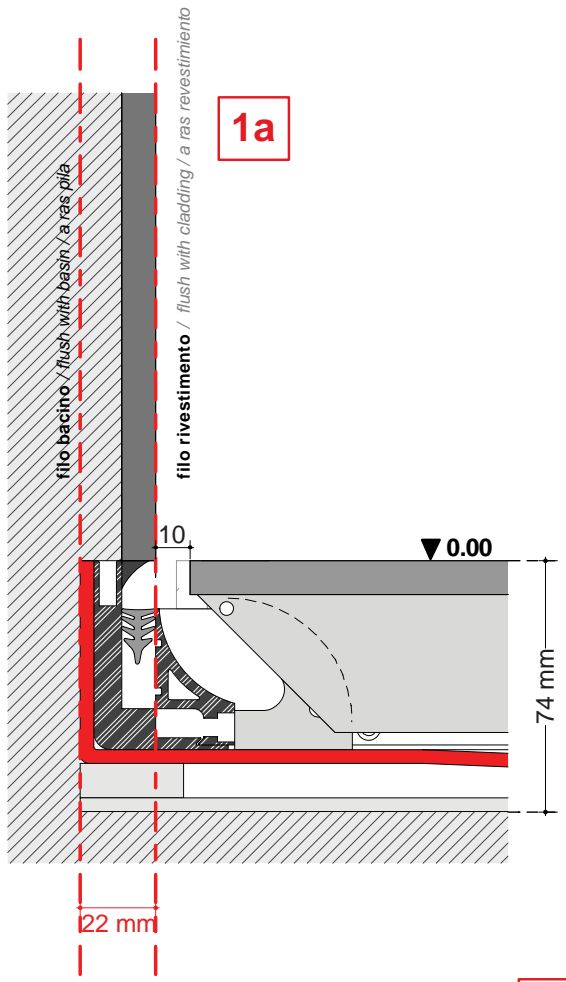
1a



\*attacco piletta Ø50 mm esterno / waste connection Ø50 mm external / conexión válvula de desagüe Ø50 mm externa

# space bacino 160x80 cm

predisposizione di cantiere / worksite preparation / predisposición de obra



\*attacco piletta Ø50 mm esterno / waste connection Ø50 mm external / conexión válvula de desagüe Ø50 mm externa

# space™ docce\_showers\_duchas

SPACE è un programma di docce sottopiano caratterizzato dall'integrazione del bacino doccia con pedana mobile e del box in vetro trasparente. È disponibile in 5 misure: 80x80, 90x90, 80x100, 80x120, 80x160. Il piatto doccia viene fornito completo di bacino, pedana rivestita e piletta di scarico sifonata. La pedana a ribalta è disponibile in diverse finiture, mentre i profili metallici sono in alluminio satinato. Nella misura 160 la pedana è suddivisa in 2 elementi 80x80 (nominali). Il box doccia, in vetro trasparente extrachiaro temperato, è fornibile con cerniera dx o sx. Per informazioni tecniche si rimanda alla sezione specifica del catalogo tecnico e alle schede prodotto di ciascun articolo.

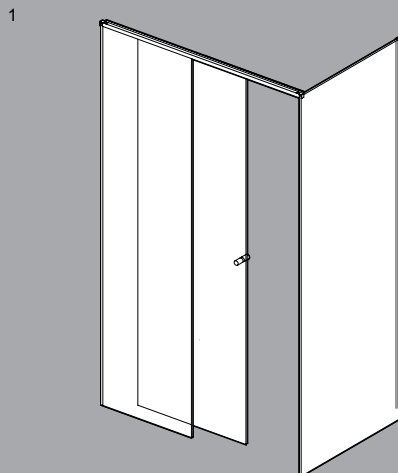
- sistema doccia filopavimento
- 40 modelli - 5 tipologie - 400 combinazioni
- 11 finiture di serie
- facile manutenzione - ispezionabilità
- installazione rapida
- pedana integrata intercambiabile
- in versione anta - scorrevole - vetro fisso

The SPACE series of showers are built into the floor and feature integration of the shower basin with a moveable footboard and transparent glass enclosure. It is available in 5 different sizes: 80x80, 90x90, 80x100, 80x120, 80x160. The shower tray is provided complete with basin, covered footboard and siphon waste. The flap footboard is produced in various finishes, while the elements of the metal frame are produced in satin aluminium. In the 160 size, the footboard is divided into two parts measuring 80x80. The shower enclosure in extra-clear tempered transparent glass is available hinged on either the left or right side. For technical information, please refer to the corresponding section of the technical catalogue and to the specifications provided for each product.

- floor flush shower system
- 40 models - 5 types - 400 combinations
- 11 standard finishes
- easy maintenance - inspectable
- quick installation
- interchangeable integrated footboard
- in hinged, sliding door, or fixed glass panel versions

SPACE es un programa de duchas encastradas en el suelo caracterizado por la integración de una pila de ducha con tarima móvil y una cabina de ducha de cristal transparente. Está disponible en 5 medidas: 80x80, 90x90, 80x100, 80x120 y 80x160. El plato de ducha se suministra provisto de pila, tarima revestida y válvula de desagüe con sifón. La tarima abatible está disponible en varios acabados, mientras que los perfiles metálicos son de aluminio satinado. En la medida 160 la tarima está subdividida en 2 elementos 80x80 (nominales). La cabina de ducha, de cristal transparente extraclaro templado, puede suministrarse con bisagra dcha. o izda. Para obtener más información técnica, consulte la sección específica del catálogo técnico y las fichas técnicas de cada artículo.

- sistema duchas a ras del suelo
- 40 modelos - 5 tipos - 400 combinaciones
- 11 acabados de serie
- fácil mantenimiento - inspeccionabilidad
- instalación rápida
- tarima integrada intercambiabile
- en versión puerta - corredera - cristal fijo



## 1\_ box doccia

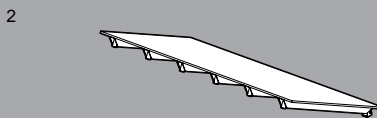
- a) vetro trasparente extrachiaro H.200cm spessore 10mm
- b) profili compensazione
- c) profili finitura
- d) profili ammortamento
- e) elementi di giunzione

## shower enclosure

- a) transparent extraclear glass H. 200cm, thickness 10mm
- b) filler profiles
- c) finishing profiles
- d) structural frame
- e) joint elements

## cabina de ducha

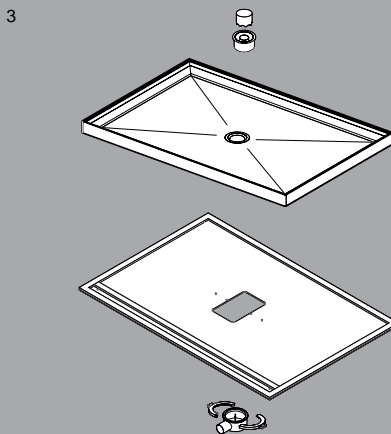
- a) cristal transparente extraclaro H. 200 cm, espesor 10 mm
- b) perfiles de compensación
- c) perfiles de acabado
- d) marco estructural
- e) elementos de unión



## 2\_ pedana (le pedane sono diverse per box scorrevole o ad anta)

**footboard** (the footboards are different for shower enclosures with sliding door or shower enclosures with hinged door)

**tarima** (las tarimas son diferentes para la cabina de ducha corredera o con puerta)



## 3\_ parte idraulica

- a) bacino in ABS
- b) piletta sifonata in HPE (sifone interno, sifone esterno, imbuto regolabile, collare d'innesto)
- c) dima in HPL

## plumbing

- a) basin in ABS
- b) siphon waste in HPE (internal siphon, external siphon, adjustable funnel, engaging collar)
- c) HPL template (basin and drainage with siphon)

## parte idraulica

- a) pila de ABS
- b) válvula de desagüe con sifón HPE (sifón interno, sifón externo, embudo regulable, collar de acoplamiento)
- c) escantillón de HPL parte idráulica



apertura scorrevole  
sliding door/apertura corredera

80 X 80 cm

100 X 80 cm

120 X 80 cm

160 X 80 cm

vetro fisso  
fixed panel/cristal fijo

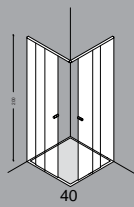
120 X 80 cm

160 X 80 cm

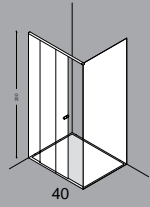
2 fissi  
2 fixed panels/2 cristales fijos

120 X 80 cm

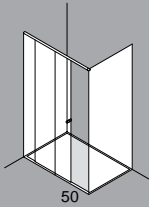
160 X 80 cm



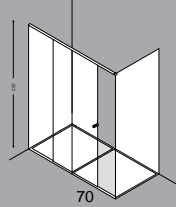
40



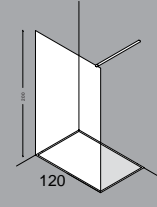
40



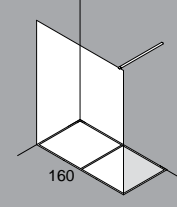
50



70



120

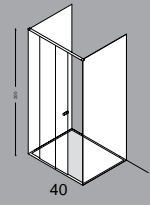


160

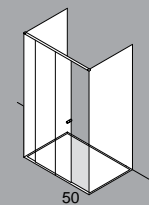


box doccia reversibile (DX e SX)  
reversible (RH and LH) shower enclosure  
cabina de ducha reversible (DCHA. e IZDA.)

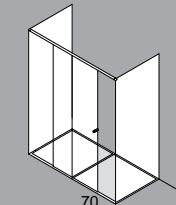
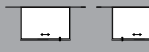
box angolo / corner shower enclosure / cabina de ducha de esquina



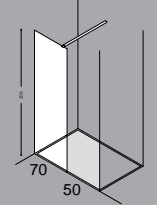
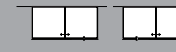
40



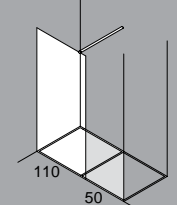
50



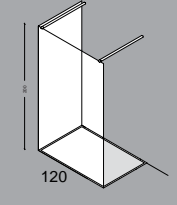
70



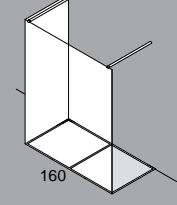
70



110



120

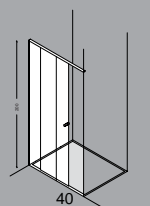


160

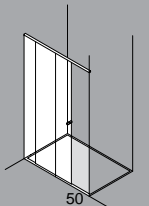


box doccia reversibile (DX e SX)  
reversible (RH and LH) shower enclosure  
cabina de ducha reversible (DCHA. e IZDA.)

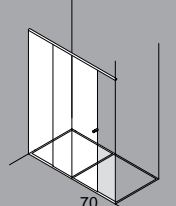
box parete / wall shower enclosure / cabina de ducha de pared



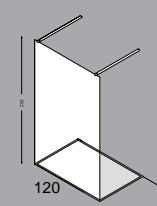
40



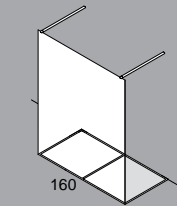
50



70



120



160



box doccia reversibile (DX e SX)  
reversible (RH and LH) shower enclosure  
cabina de ducha reversible DCHA. e IZDA.)

box nicchia / niche shower enclosure / cabina de ducha vano



# space™ docce\_showers\_duchas

## tipologie \_ tipos \_ tipos

box doccia scorrevole **reversibile (DX e SX)** in vetro trasparente extrachiario H.200cm spessore 10mm / **reversible (RH and LH)** shower enclosure with sliding door; transparent extra-clear glass H. 200cm, thickness 10mm. / cabina de ducha corredera reversible (DCHA. e IZDA de cristal transparente extraclaro H. 200 cm espesor 10 mm

### apertura ad anta hinged door/ apertura con puerta

80 X 80 cm

90 X 90 cm

100 X 80 cm

120 X 80 cm

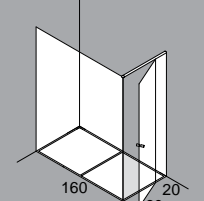
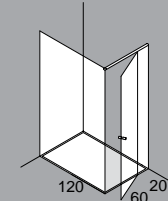
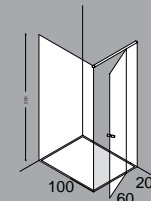
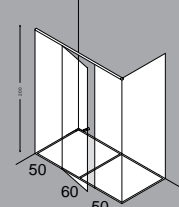
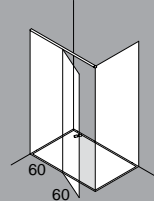
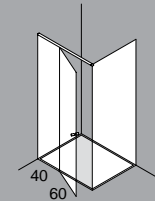
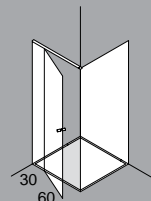
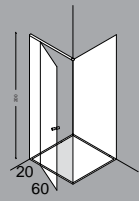
160 X 80 cm

### apertura ad anta lato corto short side hinged door/ apertura con puerta lado corto

100 X 80 cm

120 X 80 cm

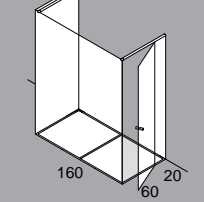
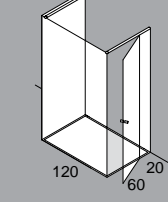
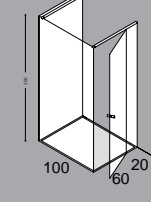
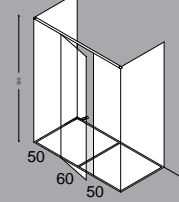
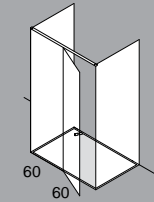
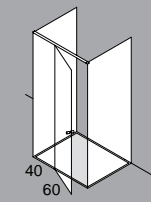
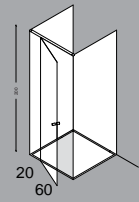
160 X 80 cm



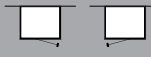
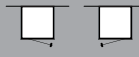
doccia reversibile (DX e SX)  
reversible shower (RH and LH)  
ducha reversible (DCHA. e IZDA.)



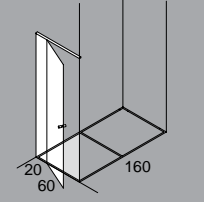
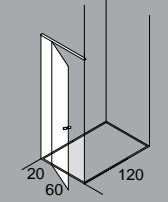
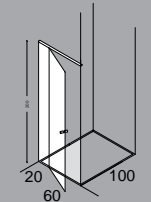
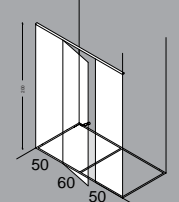
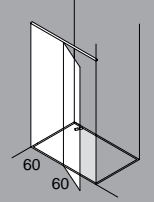
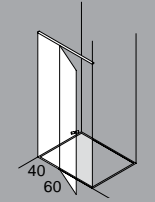
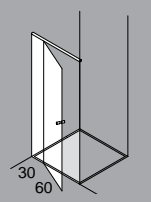
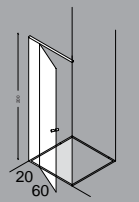
box angolo / corner shower enclosure / cabina de ducha de esquina



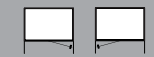
doccia reversibile (DX e SX)  
reversible shower (RH and LH)  
ducha reversible (DCHA. e IZDA.)



box parete / wall shower enclosure / cabina de ducha de pared

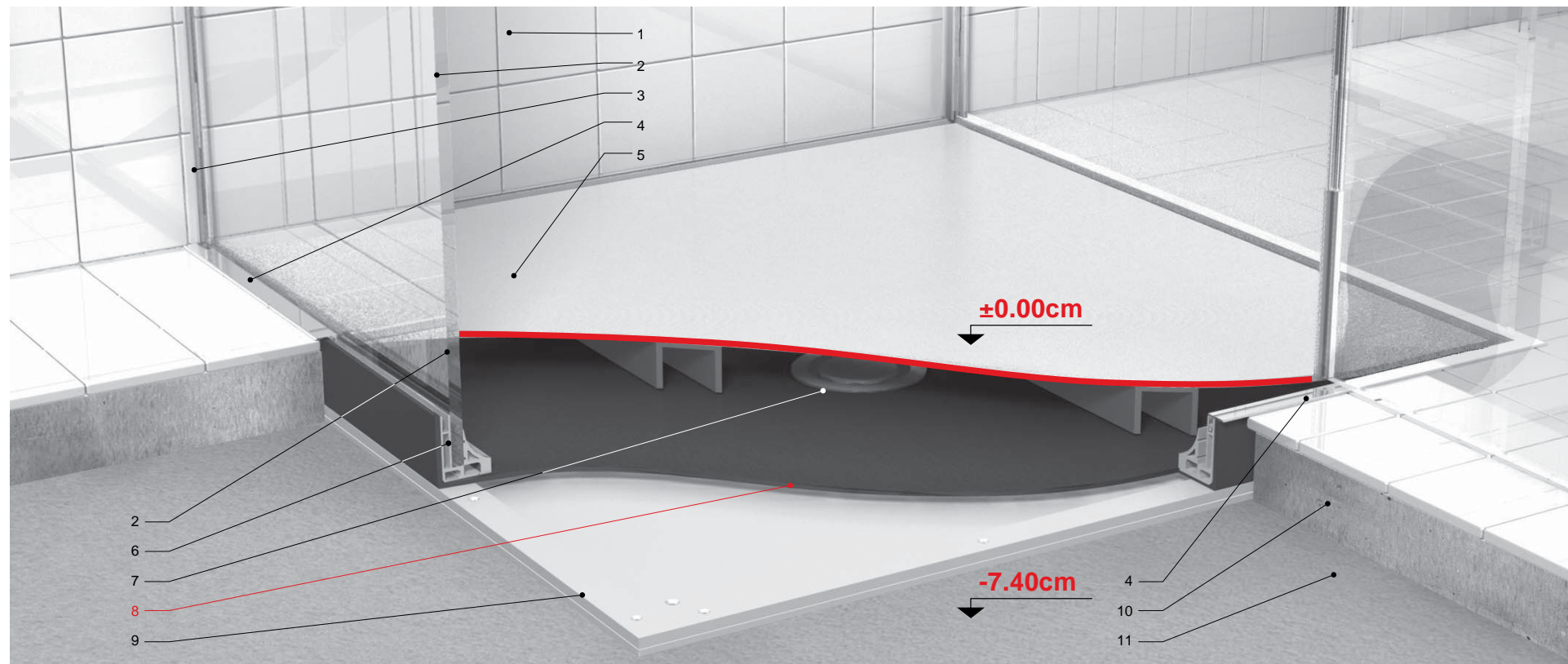


doccia reversibile (DX e SX)  
reversible shower (RH and LH)  
ducha reversible (DCHA. e IZDA.)



box nicchia / niche shower enclosure / cabina de ducha vano





- 1\_ rivestimento / cladding / revestimiento
- 2\_ box vetro trasparente extrachiario / shower enclosure in transparent extra-clear glass / cabina de ducha cristal transparente extraclaro
- 3\_ profilo di compensazione / filler profile / perfil de compensación
- 4\_ profilo di finitura / finishing profile / perfil de acabado
- 5\_ pedana ispezionabile / inspectable footboard / tarima inspeccionable
- 6\_ profili d'ammorsamento box / structural frame / marco estructural cabina de ducha
- 7\_ piletta sifonata / siphon waste / válvula de desagüe con sifón
- 8\_ bacino / basin / pila
- 9\_ dima / template / escantillón
- 10\_ massetto / floor slab / bloque base
- 11\_ massetto ribassato per allacciamenti / lowered floor slab for connections / bloque base rebajado para conexiones

**dati tecnici:**

- quota pedana: **±0mm** (pavimento)
- quota appoggio dima-bacino: **-74mm**
- quota piletta: **-160mm**
- bacino termoformato ABS
- portata piletta sifonata: **35l/min**
- attacco piletta Ø50 mm esterno
- box in vetro trasparente extrachiario **H.200cm, sp.10mm**
- profili in alluminio
- dima composita in Alluminio

**technical data:**

- footboard measurement: **±0mm** (floor)
- support measurement template-basin: **-74mm**
- waste measurement: **-160mm**
- thermoformed ABS basin
- flow rate of siphon waste: **35l/min**
- waste connection Ø50 mm external
- enclosure in transparent extra-clear glass **H.200cm, thk.10mm**
- aluminium profiles
- composite template in aluminium

**datos técnicos:**

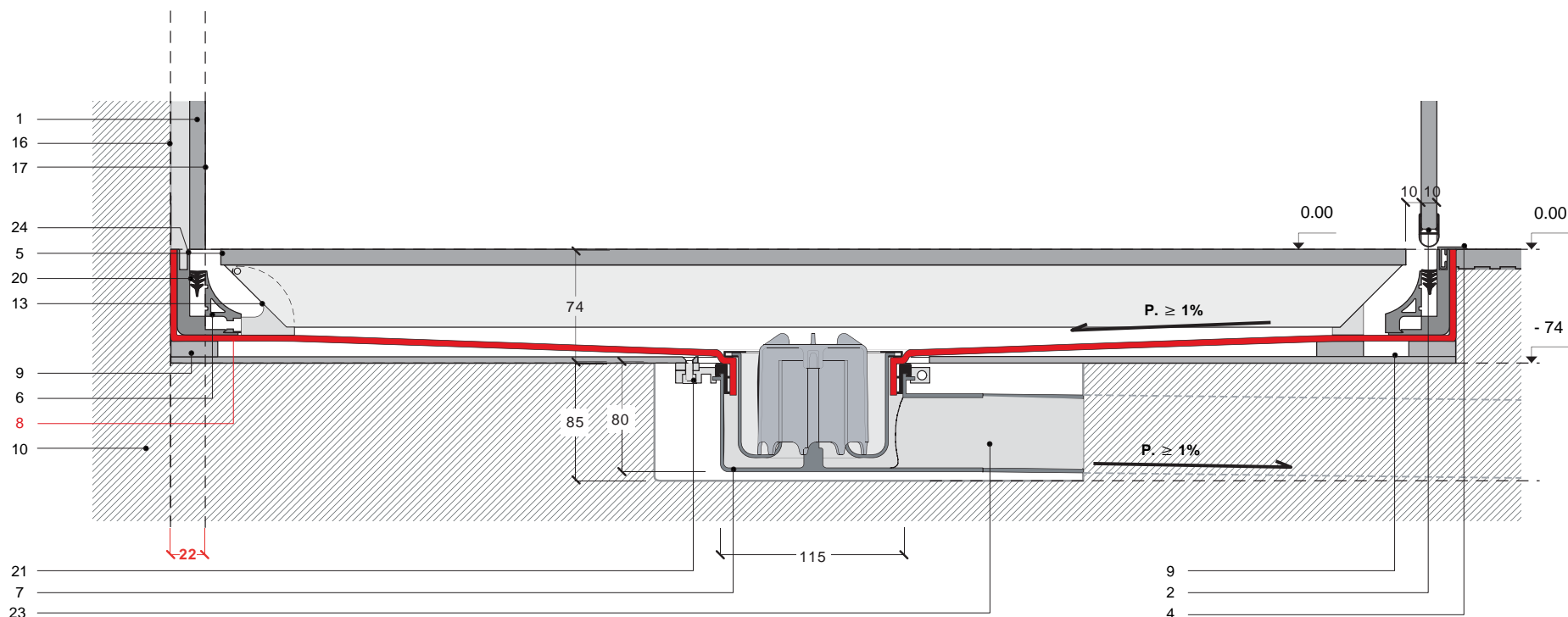
- medida tarima: **±0mm** (suelo)
- medida soporte escantillón-pila: **-74mm**
- medida válvula de desagüe: **-160mm**
- pila termoconformada ABS
- caudal válvula de desagüe con sifón: **35 l/min**
- conexión válvula de desagüe Ø50 mm externa
- cabina de ducha de cristal transparente extraclaro **H.200cm, esp.10mm**
- perfiles de aluminio
- escantillón compuesto de aluminio





# space docce\_showers\_duchas

## sezione tipo \_ type section \_ sección tipo



1\_ rivestimento / cladding / revestimiento

2\_ box vetro trasparente extrachiario / shower enclosure in transparent extra-clear glass / cabina de ducha de cristal transparente extraclaro

4\_ profilo di finitura / finishing profile / perfil de acabado

5\_ pedana ispezionabile / inspectable footboard / tarima inspeccionable

6\_ profili d'ammorsamento box / structural frame / marco estructural cabina de ducha

7\_ piletta sifonata / siphon waste / válvula de desagüe con sifón

8\_ bacino in ABS / basin in ABS / pila in ABS

9\_ dima / template / escantillón

10\_ massetto / floor slab / bloque base

13\_ cerniere pedana / footboard hinges / bisagra tarima

16\_ filo muratura / flush with masonry / a ras mampostería

17\_ filo rivestimento / flush with cladding / a ras revestimiento

20\_ guarnizione / gasket / junta

21\_ collare piletta / waste collar / collar válvula de desagüe

23\_ manicotto / sleeve / manguito

24\_ silicone / silicon / silicona

### dati tecnici:

- bacino termoformato ABS
- portata piletta sifonata: **35l/min**
- attacco piletta Ø50 mm esterno
- box in vetro trasparente extrachiario **H200cm, sp.10mm**

### technical data:

- thermoformed ABS basin
- siphon waste flow rate: 35l/min
- waste connection Ø50 mm external
- box in transparent extra-clear glass H.200cm, thk.10mm

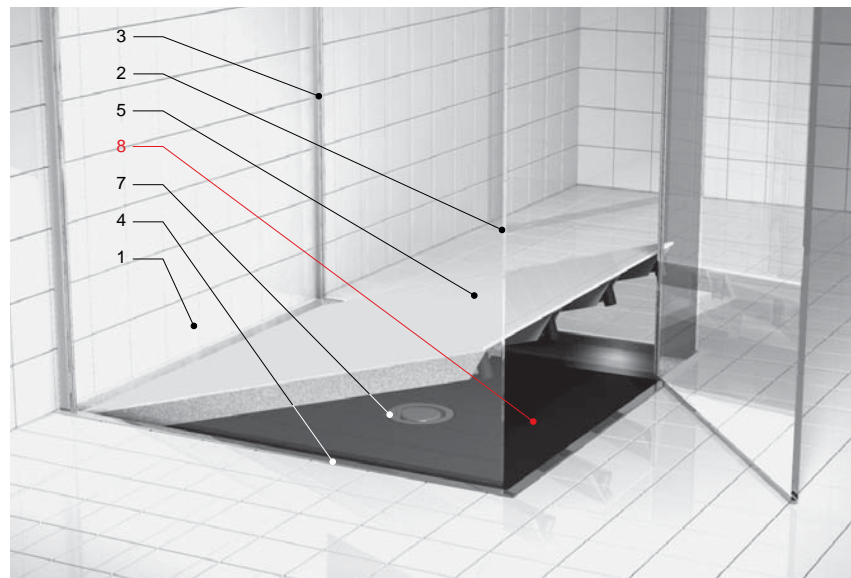
### datos técnicos:

- pila termoconformada ABS
- capacidad válvula de desagüe con sifón: 35 l/min
- conexión válvula de desagüe Ø50 mm externa
- cabina de ducha de cristal transparente extraclaro H200cm, esp.10mm

# space docce\_showers\_duchas

## tecnologia \_ technology \_ tecnología

- 1\_ rivestimento / cladding / revestimiento
- 2\_ box vetro extrachiario / extra-clear glass enclosure / cabina de ducha de cristal extraclaro
- 3\_ profilo di compensazione / filler profile / perfil de compensación
- 4\_ profilo di finitura / finishing profile / perfil de acabado
- 5\_ pedana ispezionabile / inspectable footboard / tarima inspeccionable
- 6\_ profili d'ammorsamento box / structural frame / marco estructural cabina de ducha
- 7\_ piletta sifonata / siphon waste / válvula de desagüe con sifón
- 8\_ bacino / basin / pila
- 12\_ profili strutturali pedana / footboard structural profiles / perfiles estructurales tarima
- 13\_ cerniere pedana / footboard hinge / bisagra tarima



### dati tecnici:

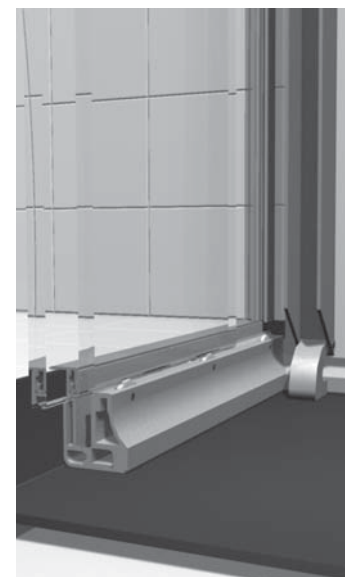
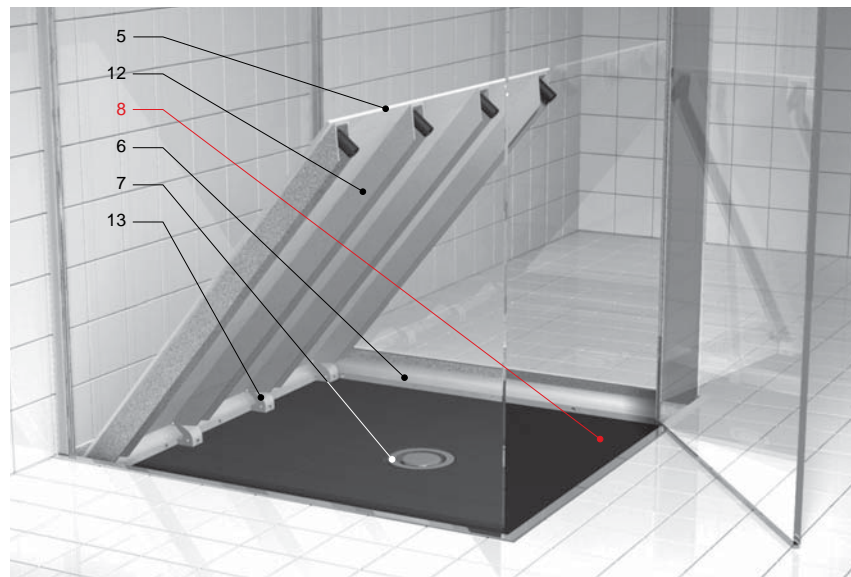
- bacino termoformato ABS
- portata piletta sifonata: **35l/min**
- attacco piletta Ø50 mm esterno
- box in vetro trasparente extrachiario **H200cm, sp.10mm**

### technical data:

- thermoformed ABS basin
- siphon waste flow rate: **35l/min**
- waste connection Ø50 mm external
- box in transparent extra-clear glass **H.200cm, thk.10mm**

### datos técnicos:

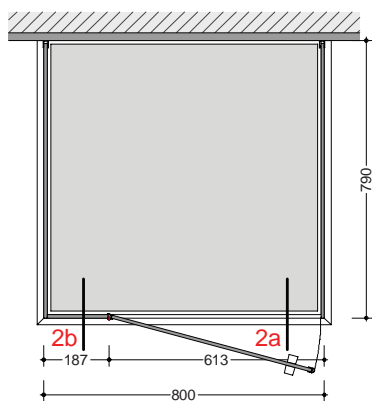
- pila termoconformada ABS
- capacidad válvula de desagüe con sifón: **35 l/min**
- conexión válvula de desagüe Ø50 mm externa
- cabina de ducha de cristal transparente extraclaro **H200cm, esp.10mm**



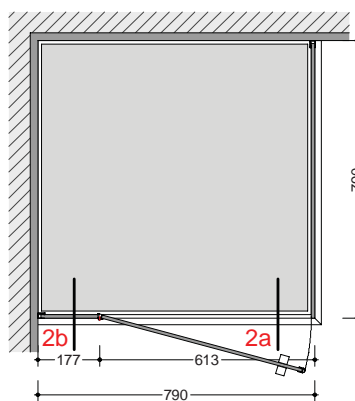
# space box\_shower enclosure\_cabina de ducha 80x80

dimensioni / anta battente\_dimensions / hinged door\_dimensions / puerta batiente

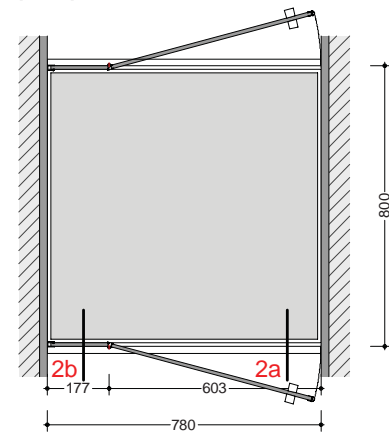
space parete\_box 800x790 mm



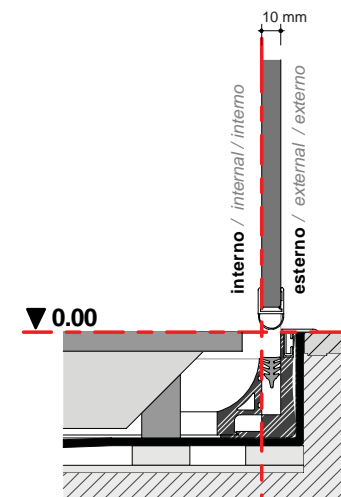
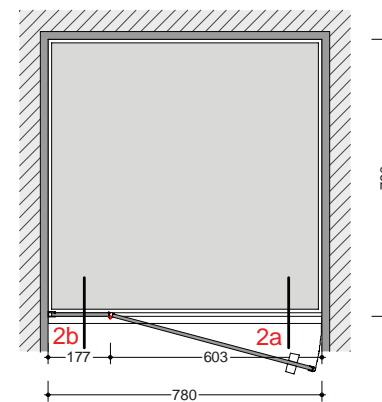
space angolo\_box 790x790 mm



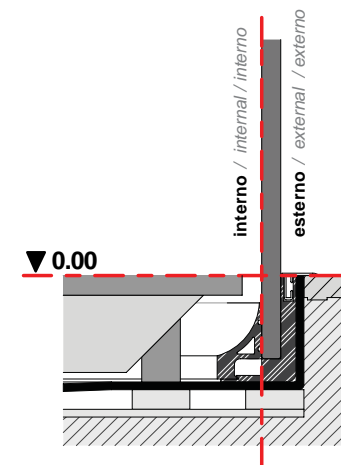
space passante\_box 780x800 mm



space nicchia\_box 780x790 mm



2a. anta / door / puerta



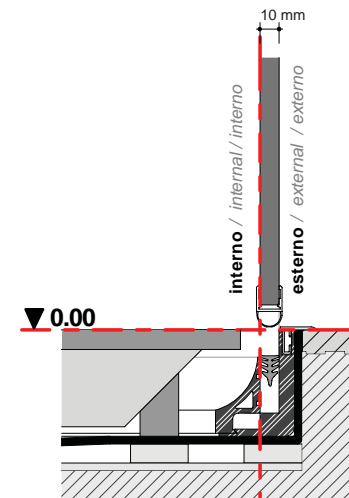
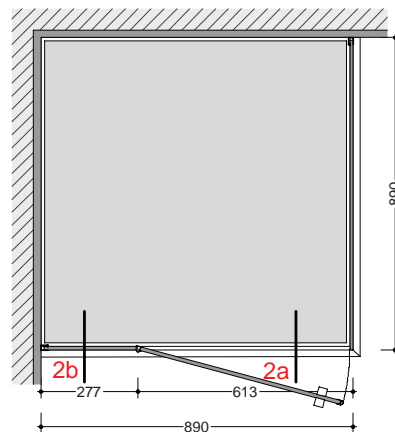
2b. vetro fisso / glass panel / cristal fijo

- box vetro trasparente extrachiario / shower enclosure in transparent extra-clear glass / cabina de ducha de cristal transparente extraclaro: sp.10mm
- H. box : 200 cm / H. cabina de ducha: 200 cm

# space box\_shower enclosure\_cabina de ducha 90x90

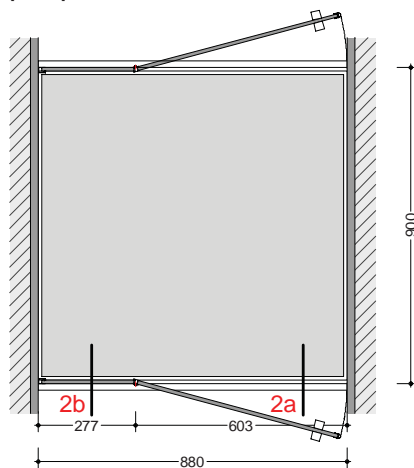
dimensioni / anta battente\_dimensions / hinged door\_dimensions / puerta batiente

space angolo\_box 890x890 mm

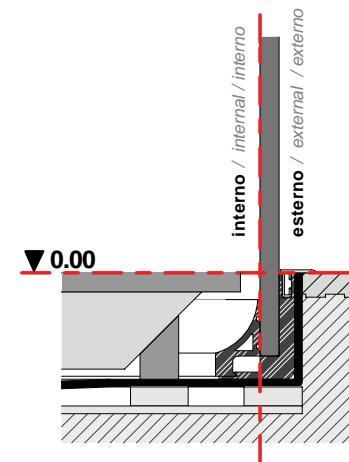
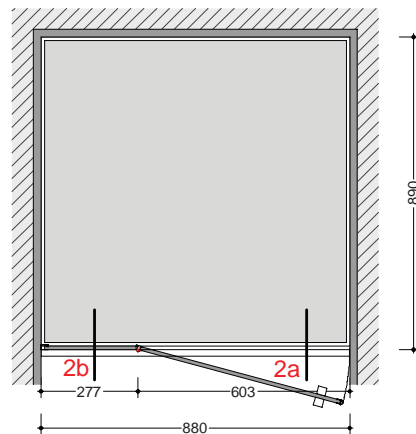


2a. anta / door / puerta

space passante\_box 880x900 mm



space nicchia\_box 880x890 mm



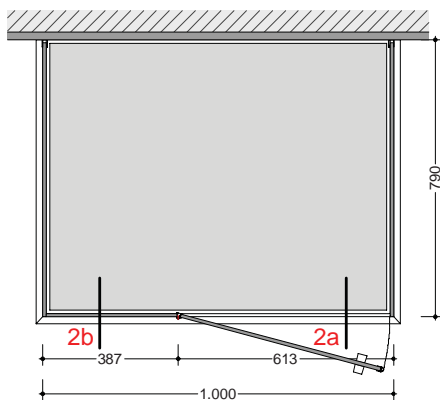
2b. vetro fisso / glass panel / cristal fijo

- box vetro trasparente extrachiaro / shower enclosure in transparent extraclear glass / shower enclosure in transparent extraclear glass: **sp.10mm**
- H. box : **200 cm**

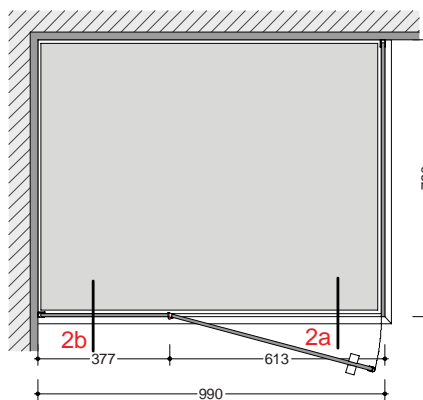
# space box\_shower enclosure\_cabina de ducha 100x80

dimensioni / anta battente\_dimensions/hinged door\_dimensione / puerta batiente

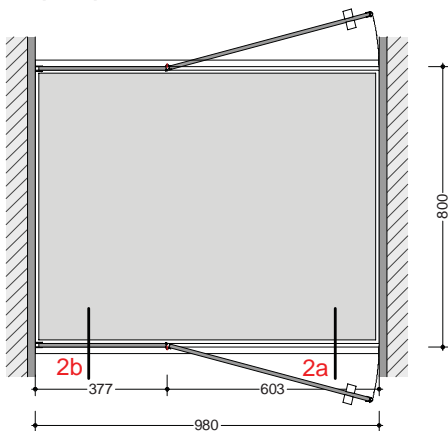
space parete\_box 1000x790 mm



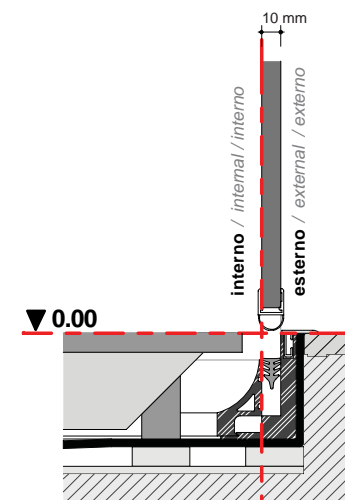
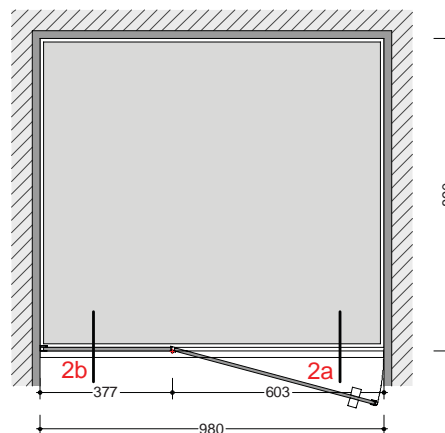
space angolo\_box 990x790 mm



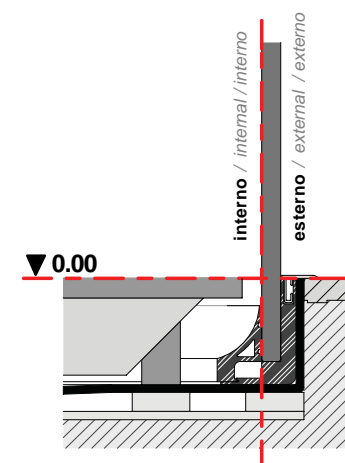
space passante\_box 980x800 mm



space nicchia\_box 980x890 mm



2a. anta / door / puerta



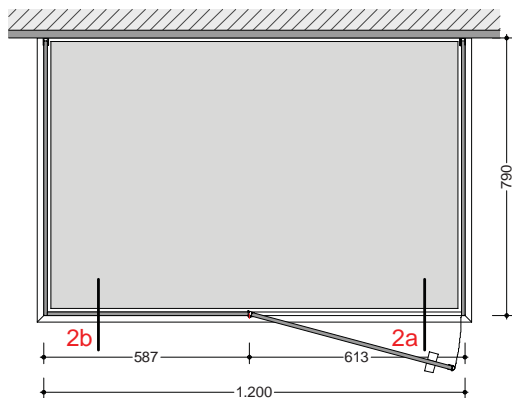
2b. vetro fisso / glass panel / cristal fijo

- box vetro trasparente extrachiaro / shower enclosure in transparent extra-clear glass / cabina de ducha de cristal transparente extraclaro: **sp.10mm**
- H. box : **200 cm** / H. cabina de ducha: **200 cm**

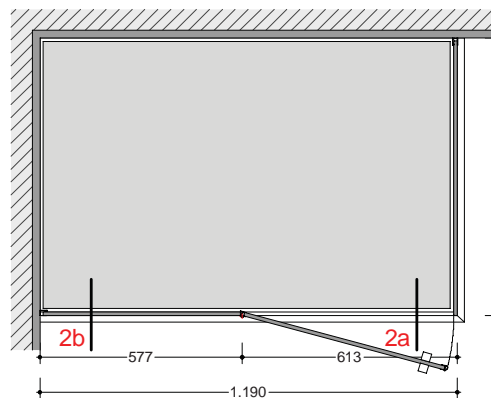
# space box\_shower enclosure\_cabina de ducha 120x80

dimensioni / anta battente\_dimensions / hinged door\_dimensions / puerta batiente

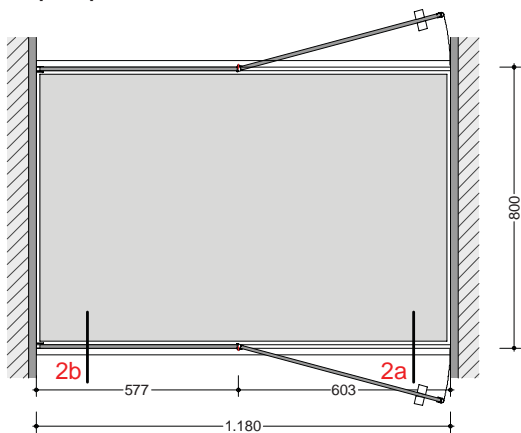
space parete\_box 1200x790 mm



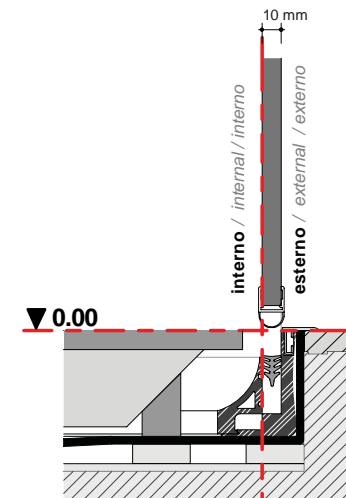
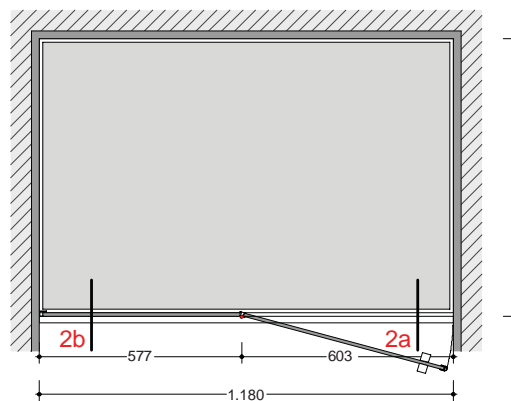
space angolo\_box 1190x790 mm



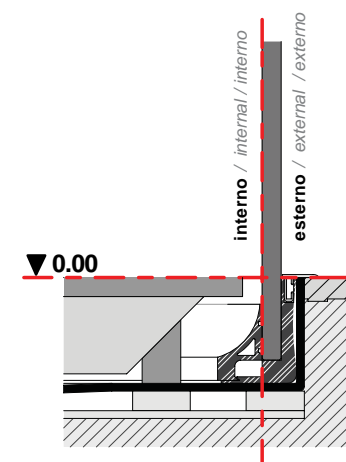
space passante\_box 1180x800 mm



space nicchia\_box 1180x790 mm



2a. anta / door / puerta



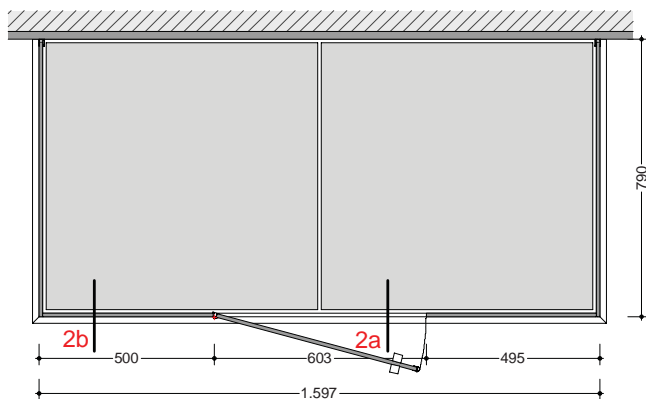
2b. vetro fisso / glass panel / cristal fijo

- box vetro trasparente extrachiaro / shower enclosure in transparent extra-clear glass / cabina de ducha de cristal transparente extraclaro: sp.10mm
- H. box : 200 cm / H. cabina de ducha: 200 cm

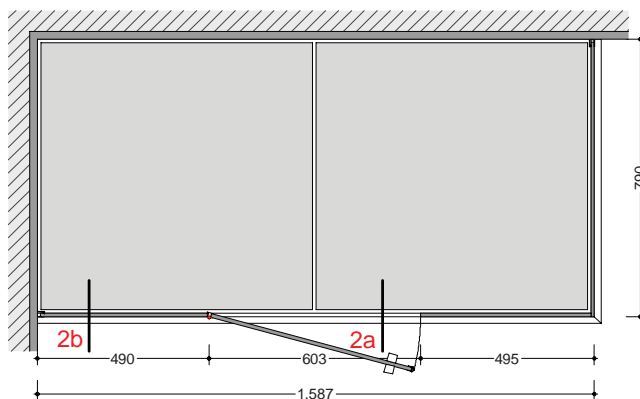
# space box\_shower enclosure\_cabina de ducha 160x80

dimensioni / anta battente\_dimensions / hinged door\_dimensions / puerta batiente

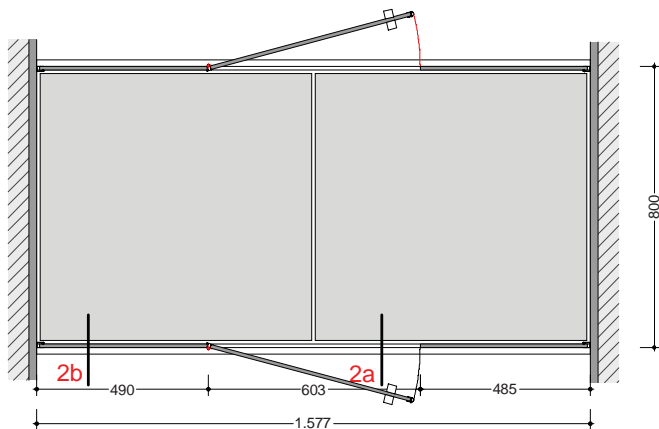
space parete\_box 1597x790 mm



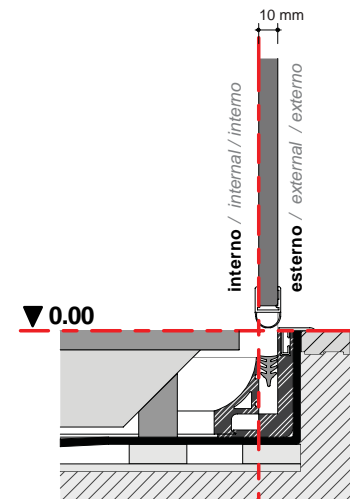
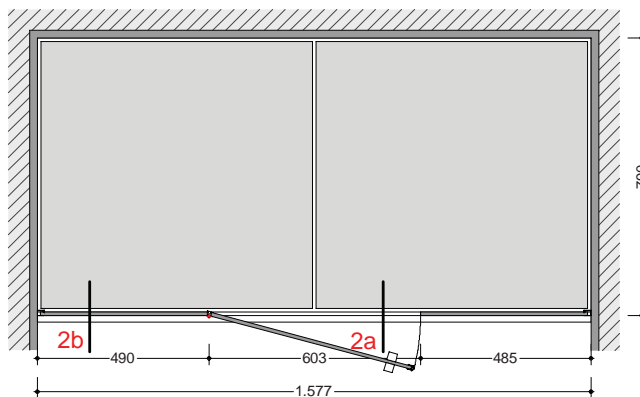
space angolo\_box 1587x790 mm



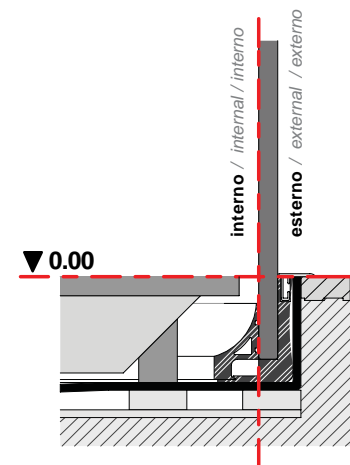
space passante\_box 1577x800 mm



space nicchia\_box 1757x790 mm



2a. anta / door / puerta



2b. vetro fisso / glass panel / cristal fijo

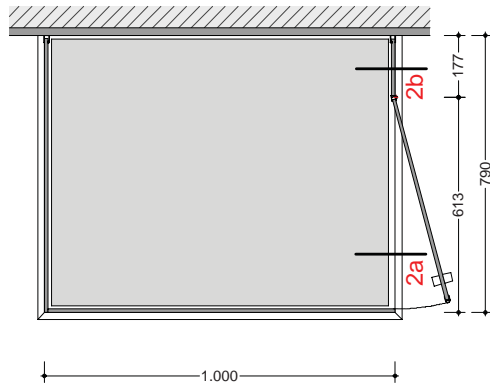
- box vetro trasparente extrachiaro / shower enclosure in transparent extra-clear glass / cabina de ducha de cristal transparente extraclaro: **sp.10mm**
- H. box : **200 cm** / H. cabina de ducha: **200 cm**



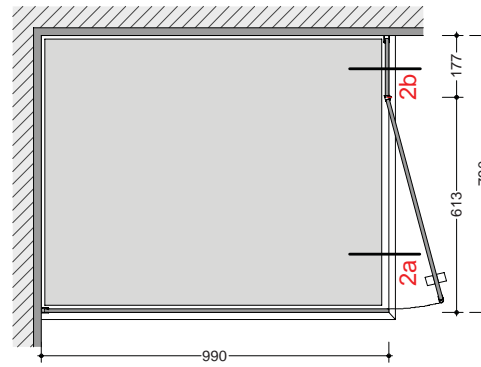
# space box\_shower enclosure\_cabina de ducha 100x80

dimensioni / anta battente lato corto\_dimensions / hinged door short side\_dimensions / puerta batiente lado corto

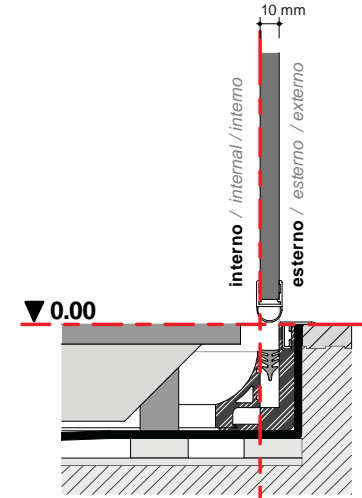
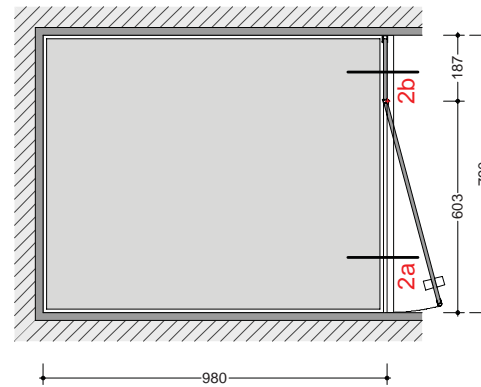
space parete\_box anta lato corto 1000x790 mm



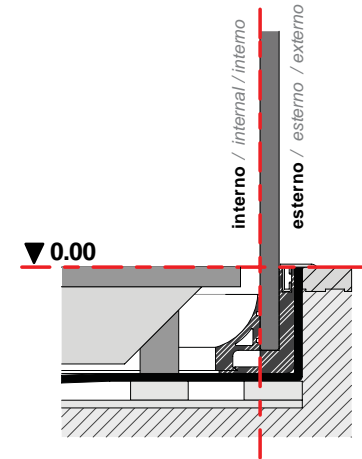
space angolo\_box anta lato corto 990x790 mm



space nicchia\_box 980x790 mm



2a. anta / door / puerta



2b. vetro fisso / glass panel / cristal fijo

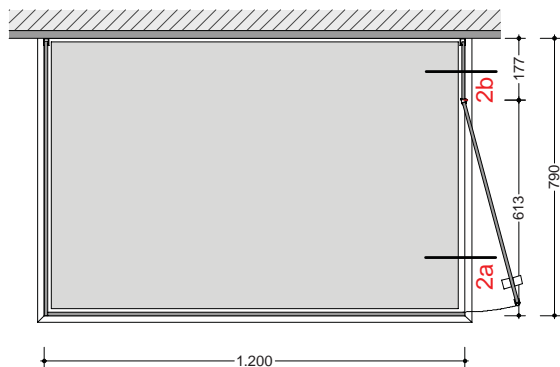
- box vetro trasparente extrachiario / shower enclosure in transparent extra-clear glass / cabina de ducha de cristal transparente extraclaro: **sp.10mm**
- H. box : **200 cm** / H. cabina de ducha: **200 cm**



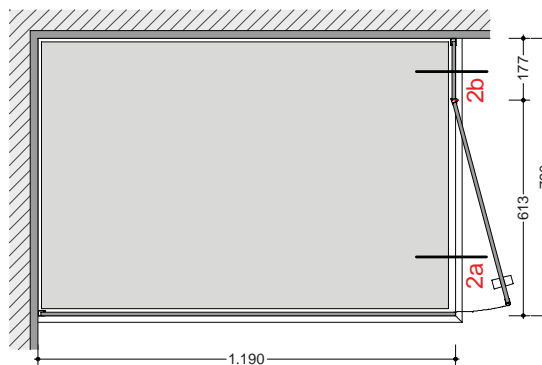
# space box\_shower enclosure\_cabina de ducha 120x80

dimensioni / anta battente lato corto\_dimensions / hinged door short side\_dimensions / puerta batiente lado corto

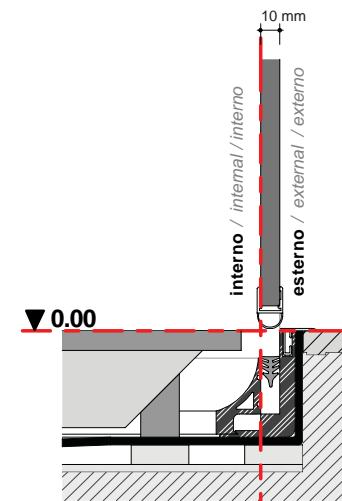
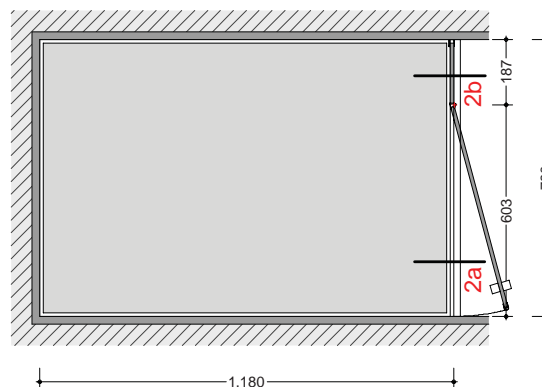
space parete\_box anta lato corto 1200x790 mm



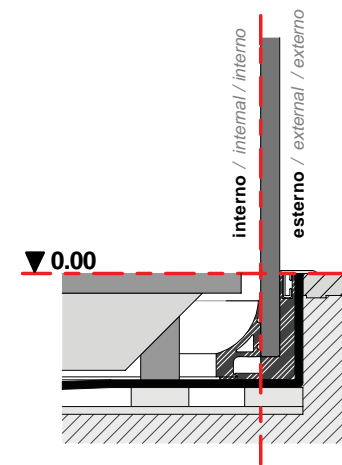
space angolo\_box anta lato corto 1190x790 mm



space nicchia\_box 1180x790 mm



2a. anta / door / puerta



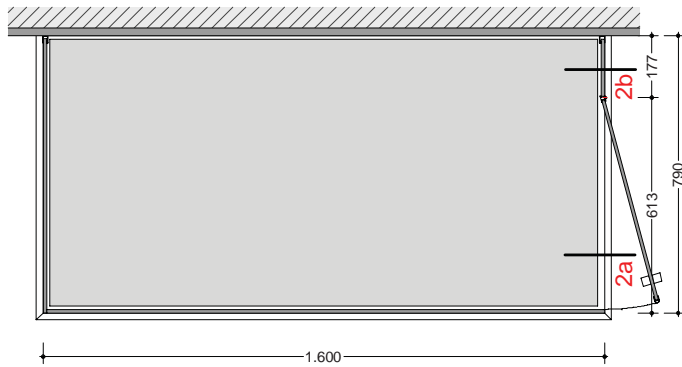
2b. vetro fisso / glass panel / cristal fijo

- box vetro trasparente extrachiaro / shower enclosure in transparent extra-clear glass / cabina de ducha de cristal transparente extraclaro: **sp.10mm**
- H. box : **200 cm** /H. cabina de ducha: **200 cm**

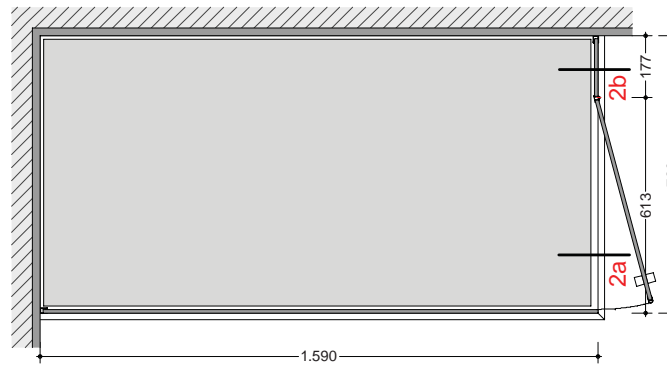
# space box\_shower enclosure\_cabina de ducha 160x80

dimensioni / anta battente lato corto\_dimensions / hinged door short side\_dimensiones / puerta batiente lado corto

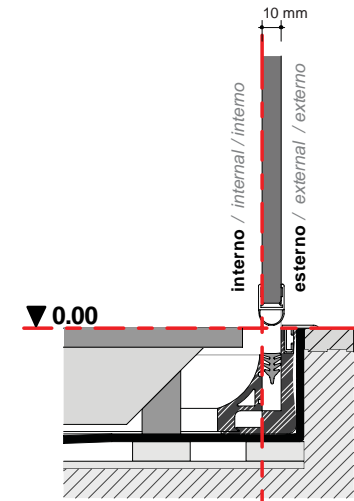
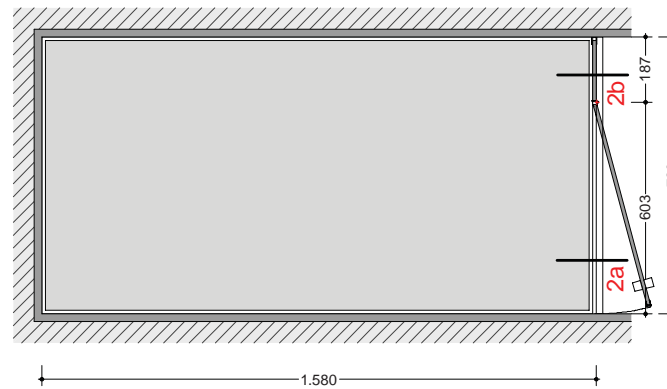
space parete\_box anta lato corto 1200x790 mm



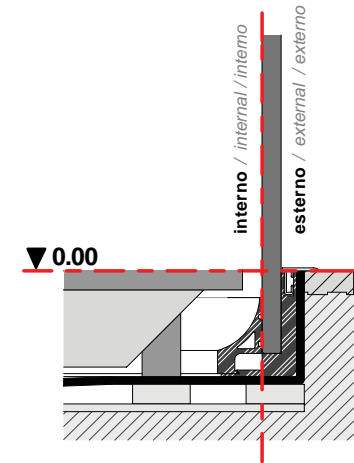
space angolo\_box anta lato corto 1190x790 mm



space nicchia\_box 1180x790 mm



2a. anta / door / puerta



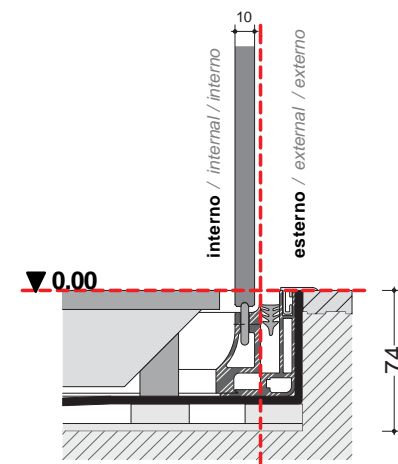
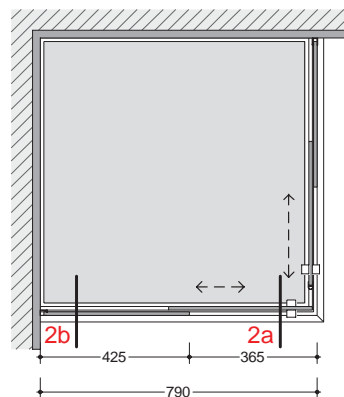
2b. vetro fisso / glass panel / cristal fijo

- box vetro trasparente extrachiaro / shower enclosure in transparent extra-clear glass / cabina de ducha de cristal transparente extraclaro: **sp.10mm**
- H. box : **200 cm** / H. cabina de ducha: **200 cm**

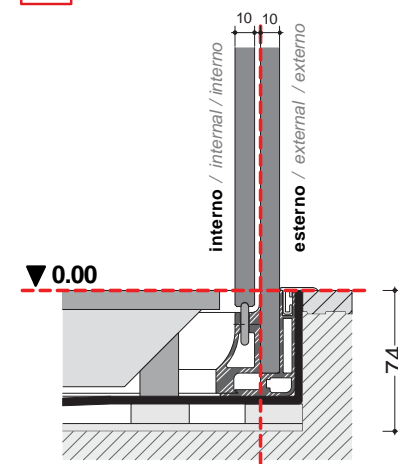
# space box\_shower enclosure\_cabina de ducha 80x80

dimensioni / anta scorrevole\_dimensions/ sliding door\_dimensions / puerta corredera

space angolo\_box 790x790 mm



2a. anta scorrevole / door / puerta



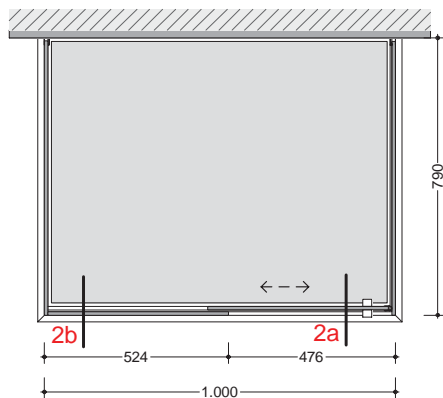
2b. vetro fisso / glass panel / cristal fijo

- box vetro trasparente extrachiario / shower enclosure in transparent extra-clear glass / cabina de ducha de cristal transparente extraclaro: **sp.10mm**
- H. box : **200 cm** / H. cabina de ducha: **200 cm**

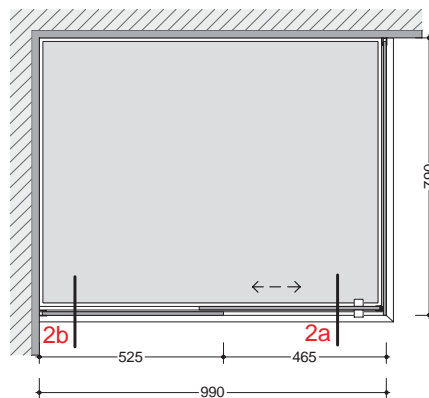
# space box\_shower enclosure\_cabina de ducha 100x80

dimensioni / anta scorrevole\_dimensions / sliding door\_dimensions / puerta corredera

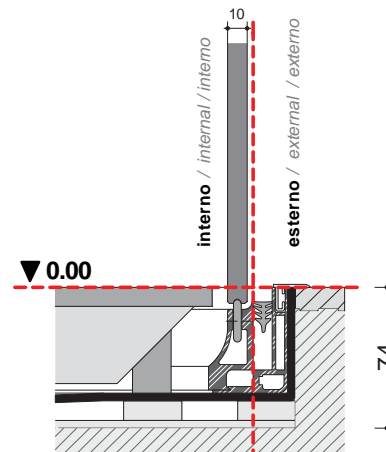
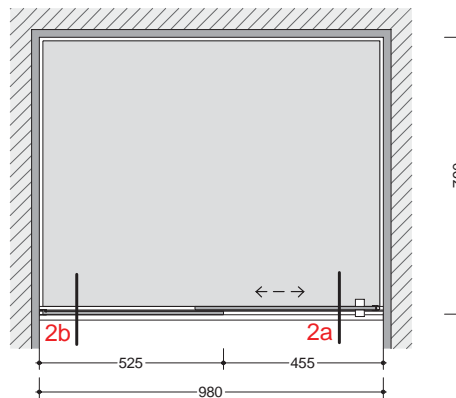
space parete\_box 1000x790 mm



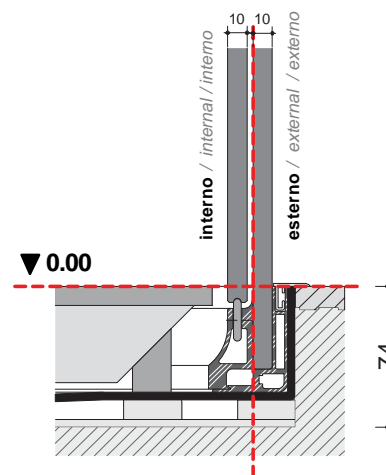
space angolo\_box 990x790 mm



space nicchia\_box 980x790 mm



2a. anta / door / puerta



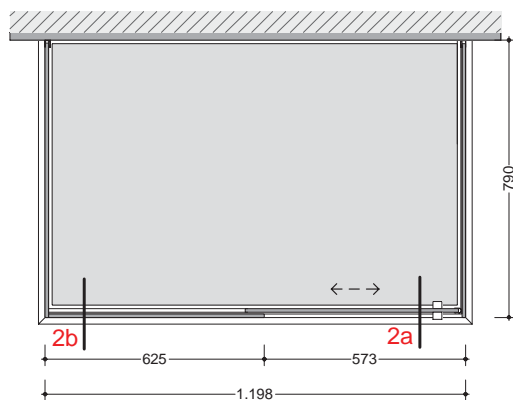
2b. vetro fisso / glass panel / cristal fijo

- box vetro trasparente extrachiaro / shower enclosure in transparent extra-clear glass / cabina de ducha de cristal transparente extraclaro: **sp.10mm**
- H. box: **200 cm**

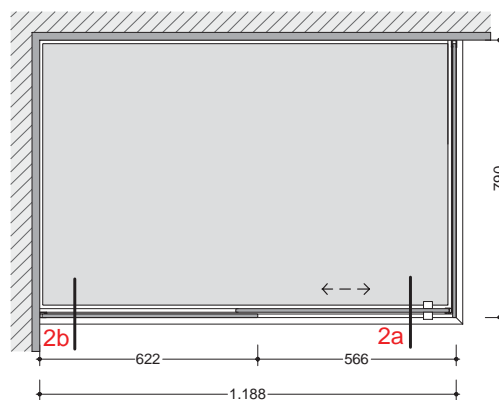
# space box\_shower enclosure\_cabina de ducha 120x80

dimensioni / anta scorrevole\_dimensions/ sliding door\_dimensions / puerta corredera

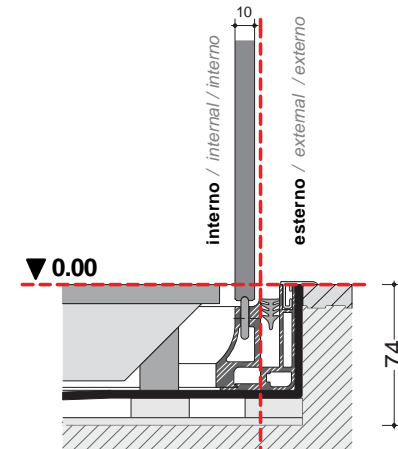
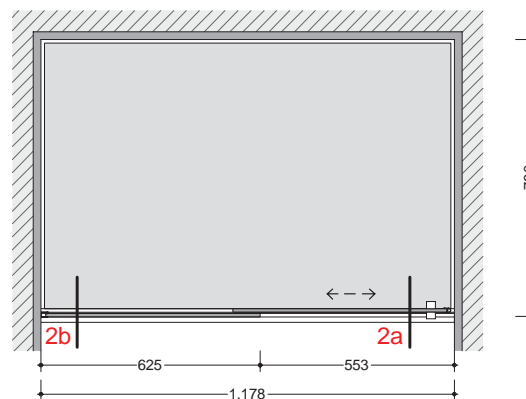
space parete\_box 1198x790 mm



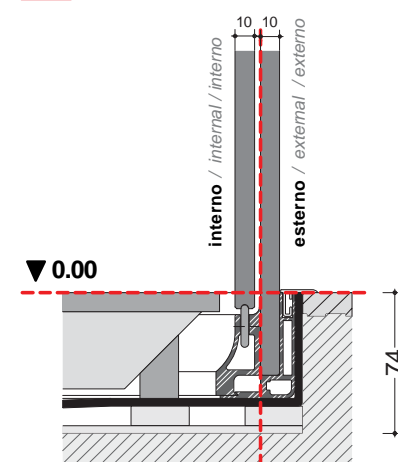
space angolo\_box 1188x790 mm



space nicchia\_box 1178x790 mm



2a. anta scorrevole / sliding door / puerta corredera



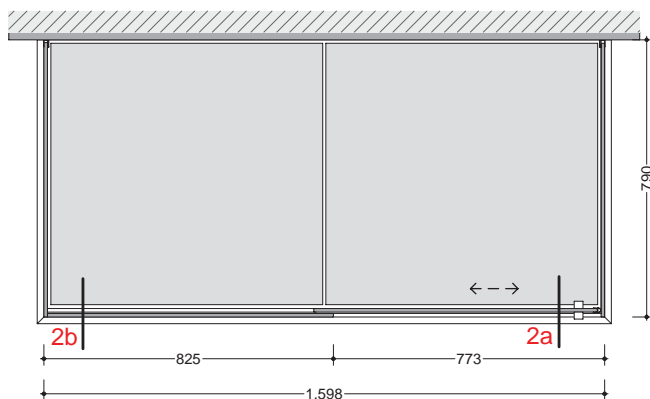
2b. vetro fisso / glass panel / cristal fijo

- box vetro trasparente extrachiaro / shower enclosure in transparent extra-clear glass / cabina de ducha de cristal transparente extraclaro: **sp.10mm**
- H. box : **200 cm** / H. cabina de ducha: **200 cm**

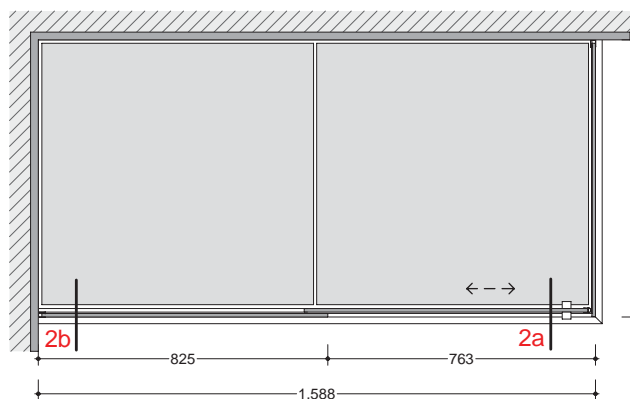
# space box\_shower enclosure\_cabina de ducha 160x80

dimensioni / anta scorrevole\_dimensions / sliding door\_dimensions / puerta corredera

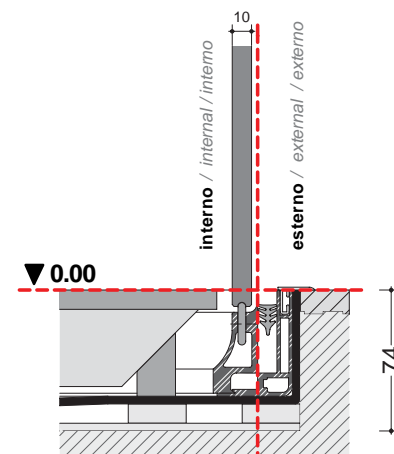
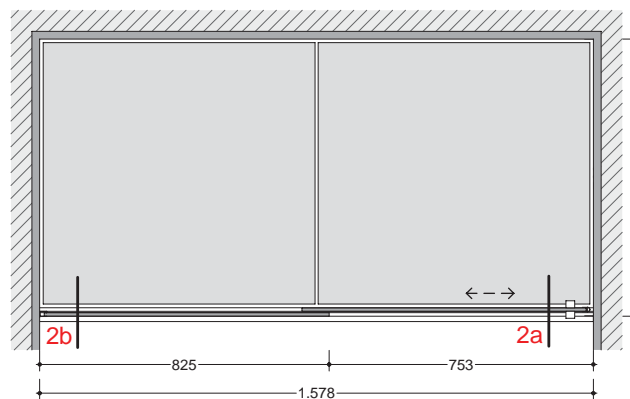
space parete\_box 1598x790 mm



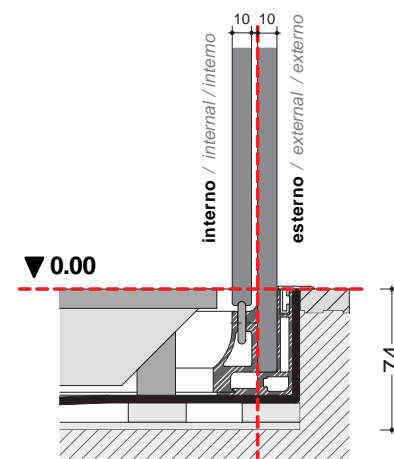
space angolo\_box 1588x790 mm



space nicchia\_box 1578x790 mm



2a. anta / door / puerta

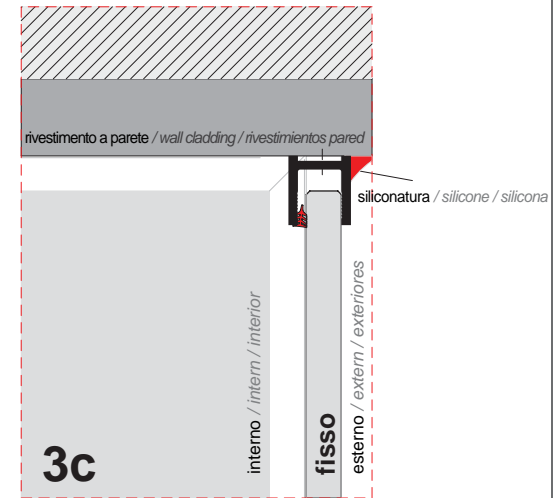
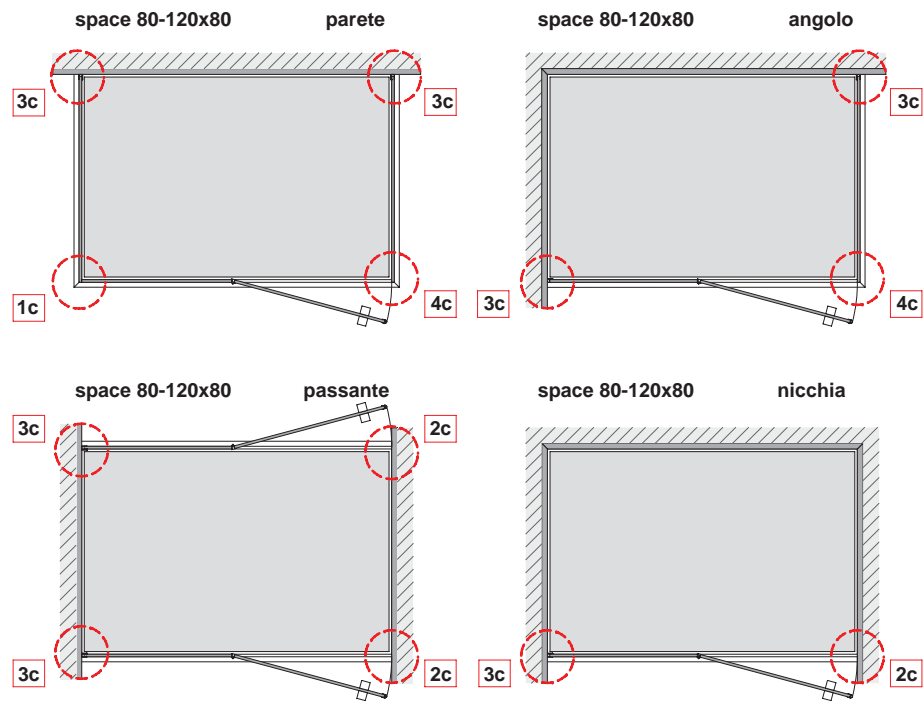


2b. vetro fisso / glass panel / cristal fijo

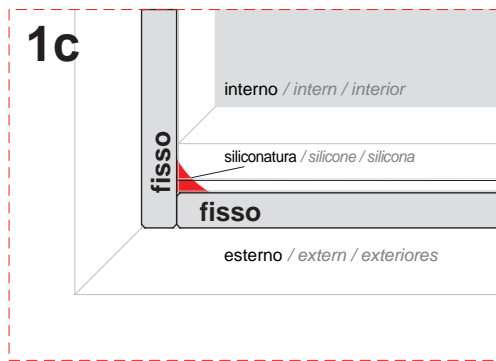
- box vetro trasparente extrachiaro / shower enclosure in transparent extra-clear glass / cabina de ducha de cristal transparente extraclaro: **sp.10mm**
- H. box : **200 cm** / H. cabina de ducha: **200 cm**

# space box\_shower enclosure\_pila 80/120x80

raccordi / anta\_joint / door\_uniones / puerta



tutte le tipologie / all typologies / todo tipos



parete / wall / pared



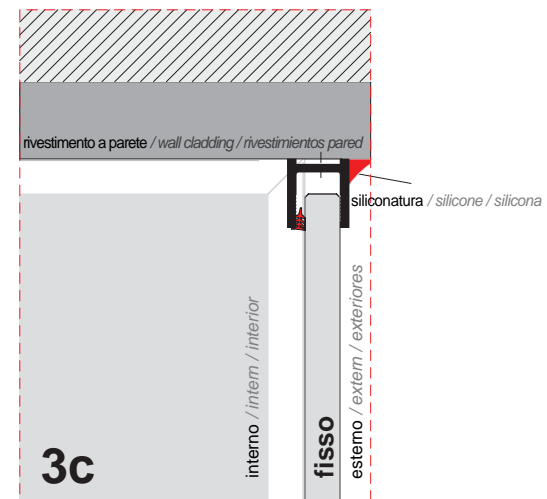
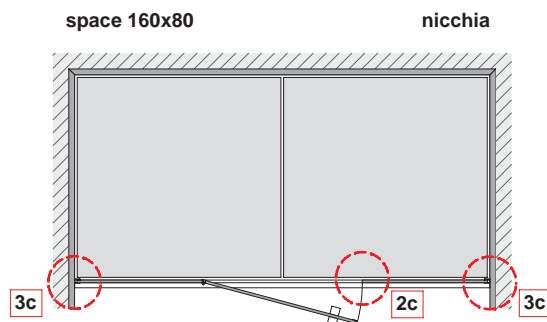
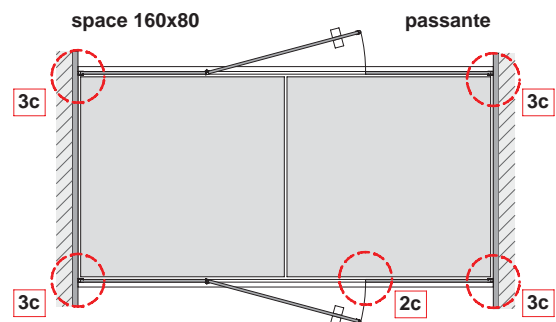
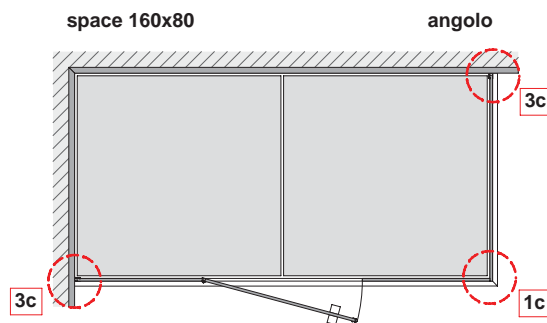
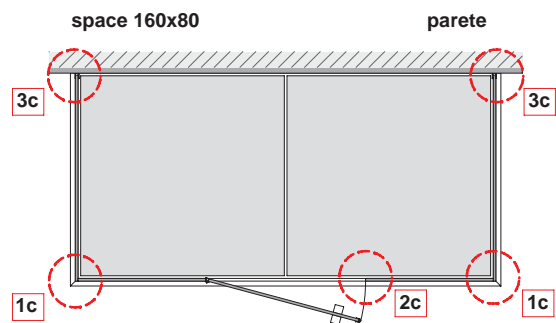
nicchia / niche / vano



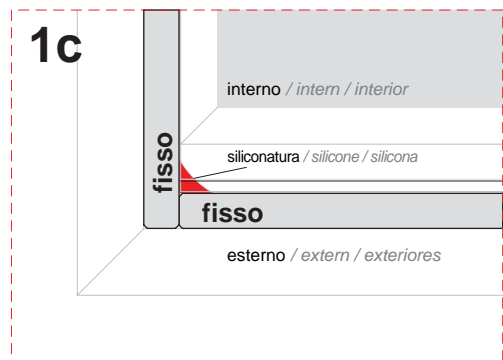
parete angolo / corner / esquina

# space box\_shower enclosure\_pila 160x80

raccordi / anta\_joint / door\_uniones / puerta



tutte le tipologie / all typologies / todo tipos



parete / wall / pared



nicchia / niche / vano

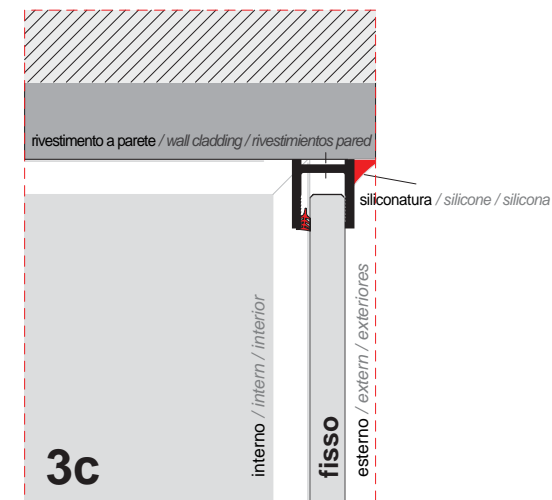
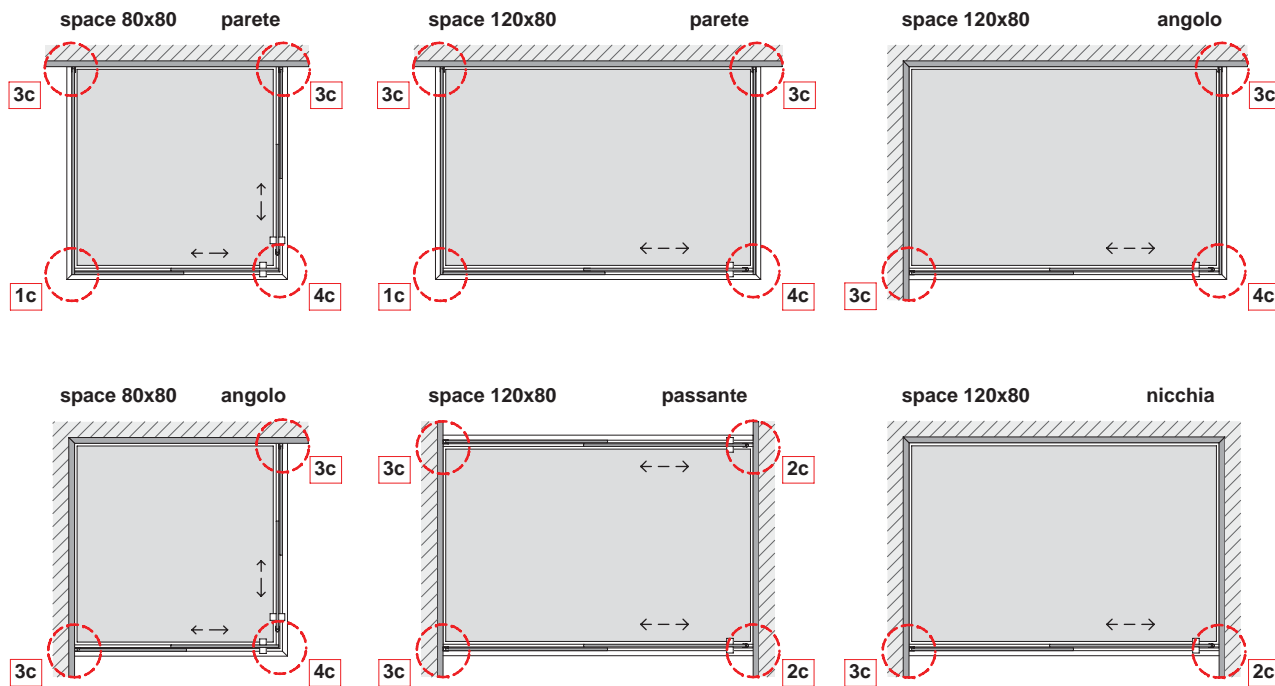


parete angolo / corner / esquina

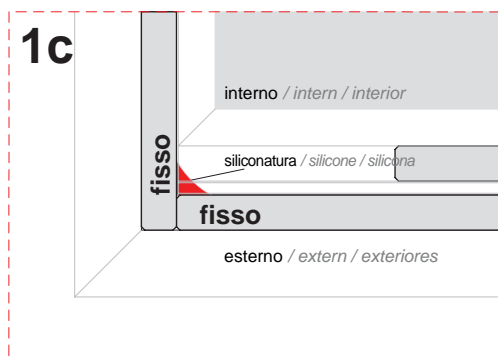


# space box\_shower enclosure\_pila 80/120x80

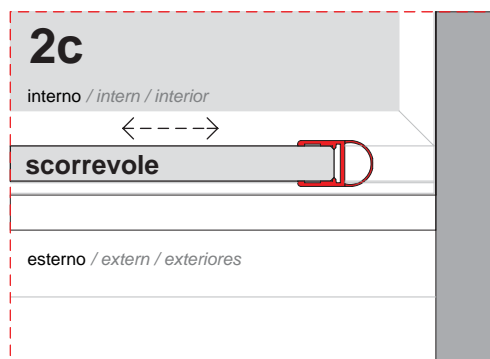
raccordi / scorrevole / joint / sliding door / uniones / mòvil



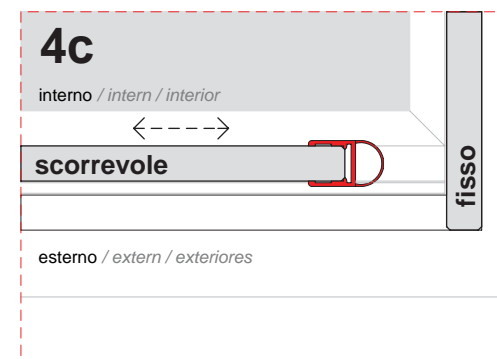
tutte le tipologie / tutte le tipologie / tutte le tipologie



parete / wall / pared



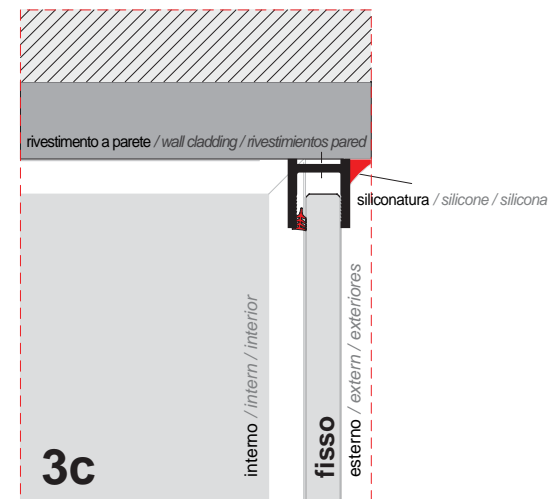
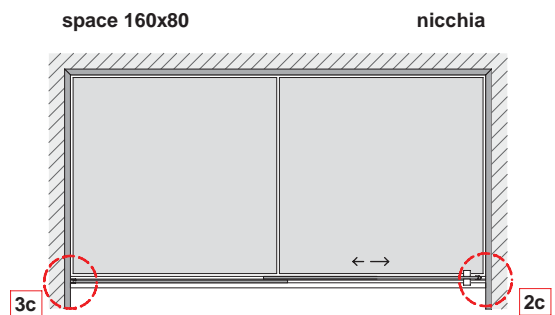
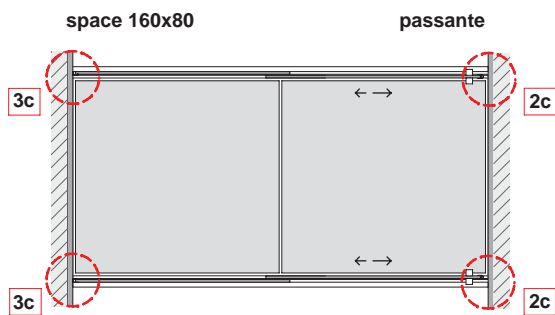
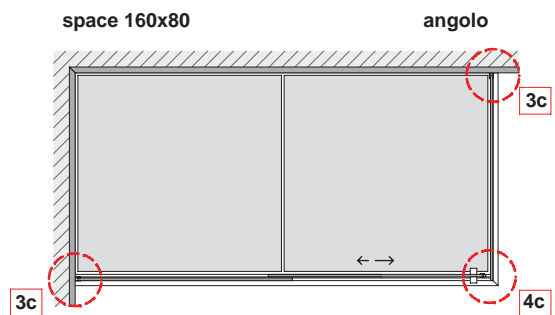
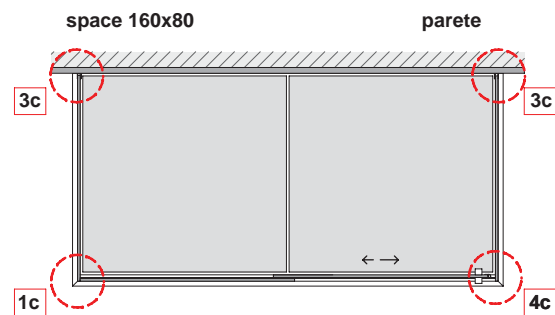
nicchia / niche / vano



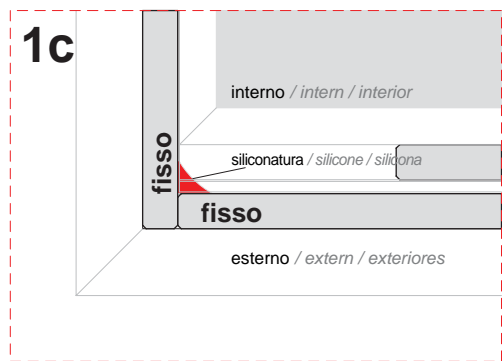
parete angolo / corner / esquina

# space box\_shower enclosure\_pila 160x80

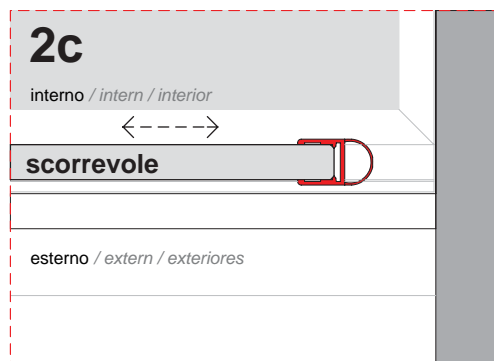
raccordi / scorrevole\_joint / sliding door\_uniones / móvil



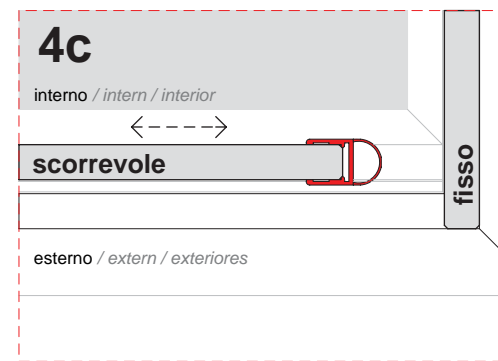
tutte le tipologie / all typologies / todo tipos



parete / wall / pared



nicchia / niche / vano



parete angolo / corner / esquina