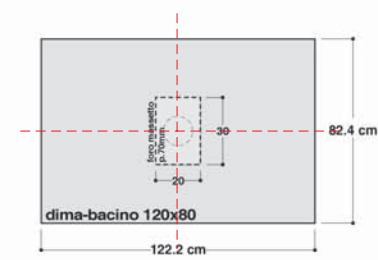
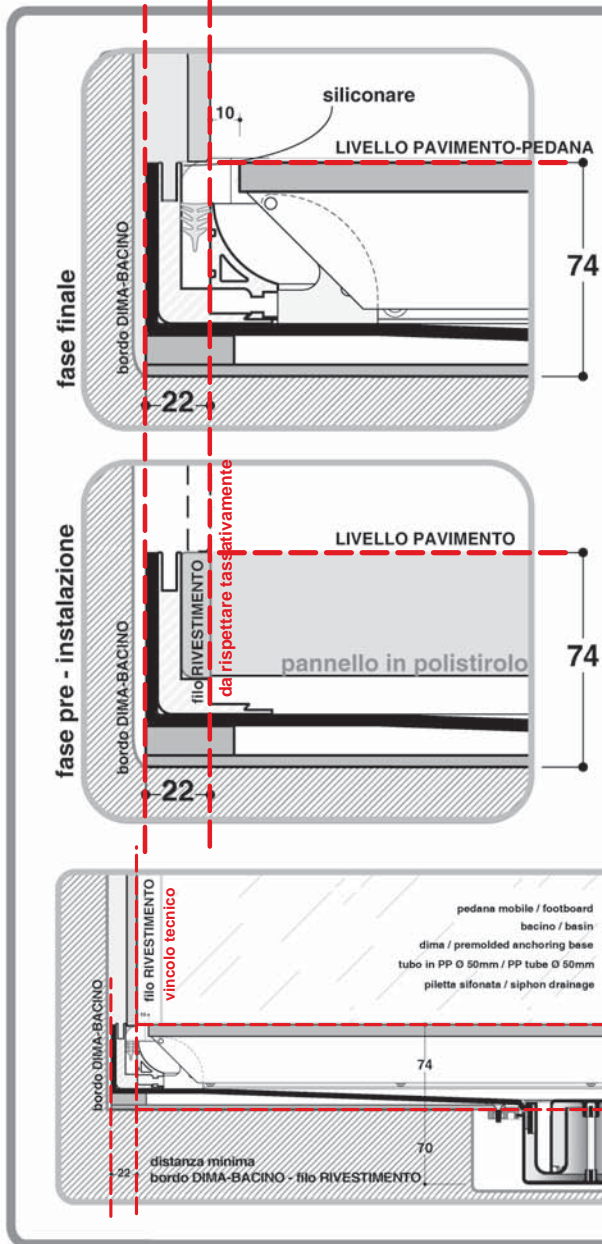
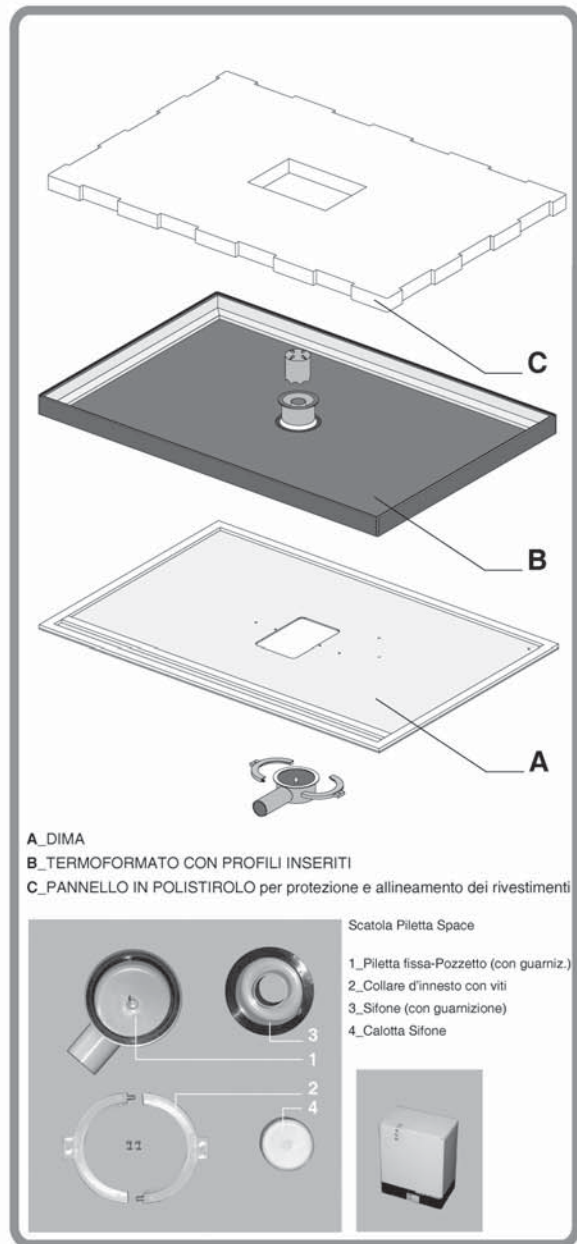
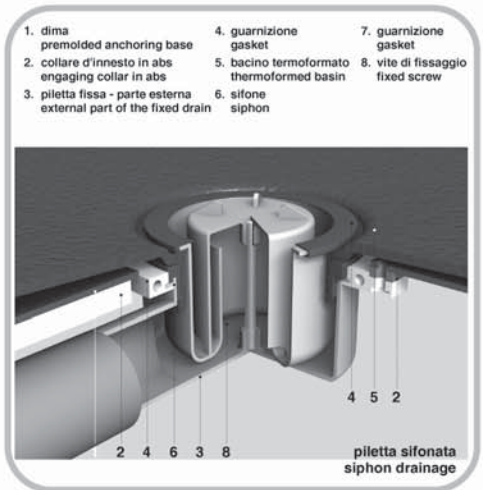


space™ docce_showers_duchas

installazione parte idraulica _ Installation of plumbing _ instalación parte hidráulica

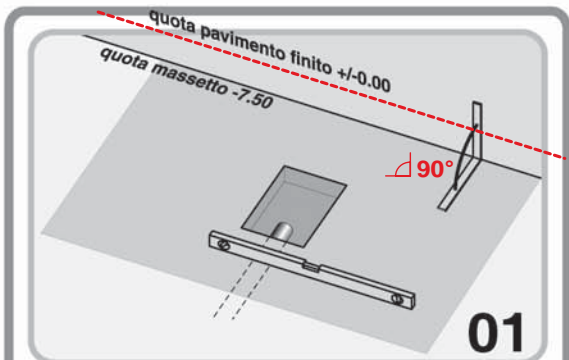


KIT IDRAULICO

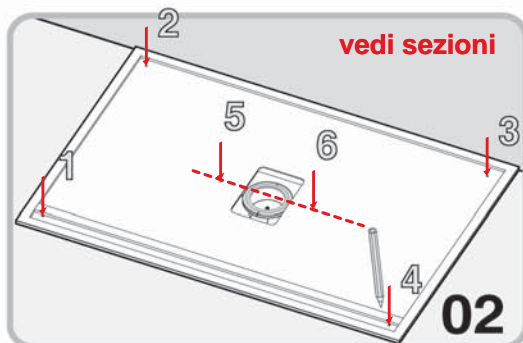


space™ docce_showers_duchas

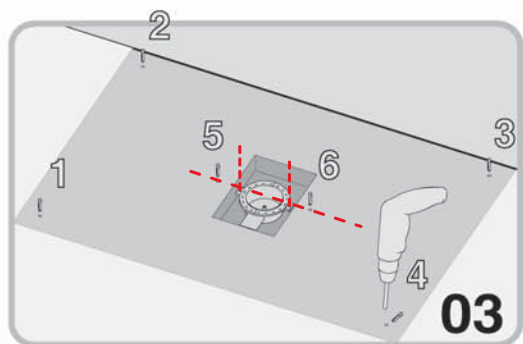
installazione parte idraulica _ installation of plumbing _ instalación parte hidráulica



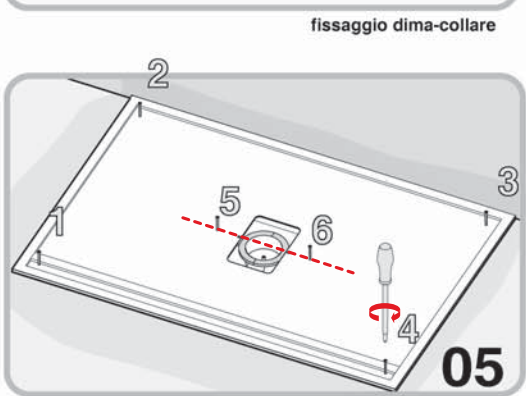
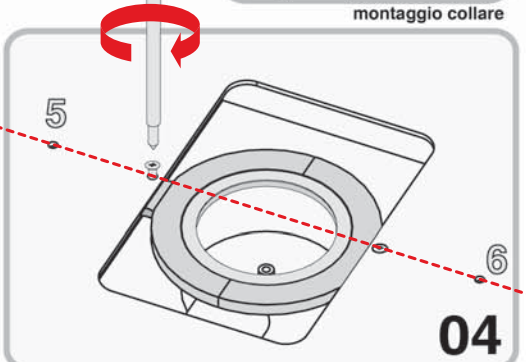
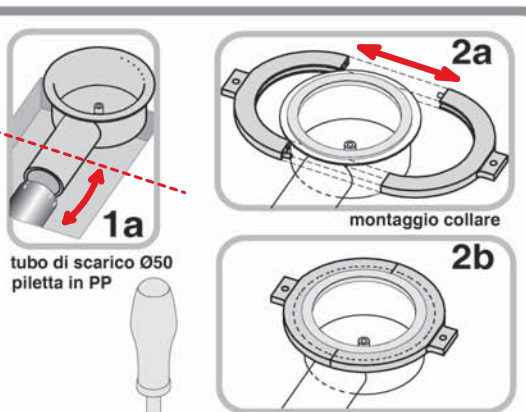
01
verifica bolla e squadra / attacco pileta
IL MASSETTO DEVE ESSERE ASCIUTTO



02
posizionamento dima e tracciamento fori
FISSARE TUTTI I 6 PUNTI INDICATI



03
foratura per dima e posa foglio in polietilene (nylon)
N.B la pileta è fissata alla dima tramite il collare,
non usare altri prodotti (malte cementizie, schiume poliuretatiche ...)



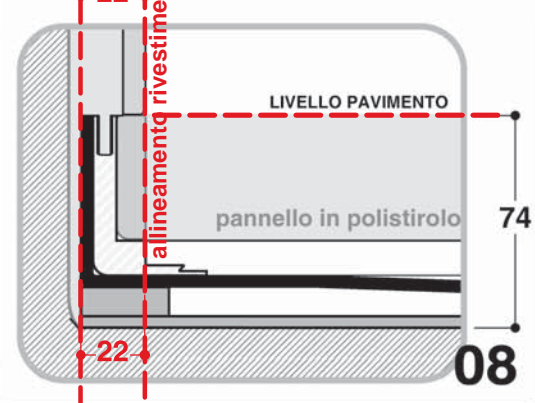
05
fissaggio dima
SU FOGLIO IN POLIETILENE (NYLON)



06
fissaggio bacino-dima
esecuzione pavimento e rivestimento
vedi sezioni



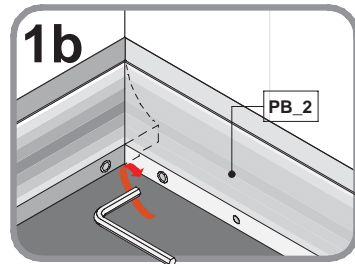
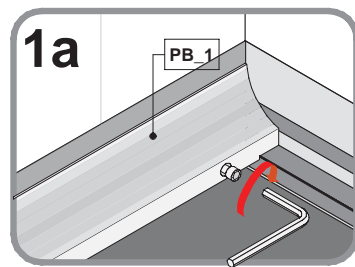
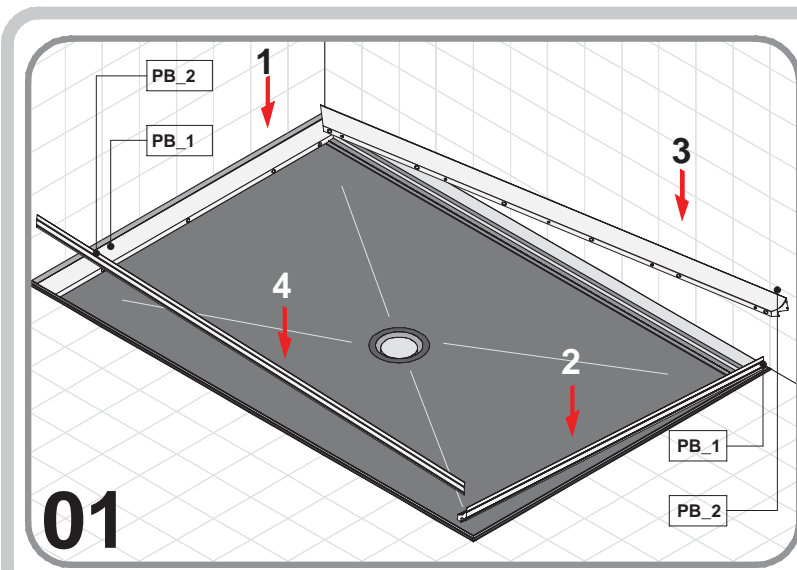
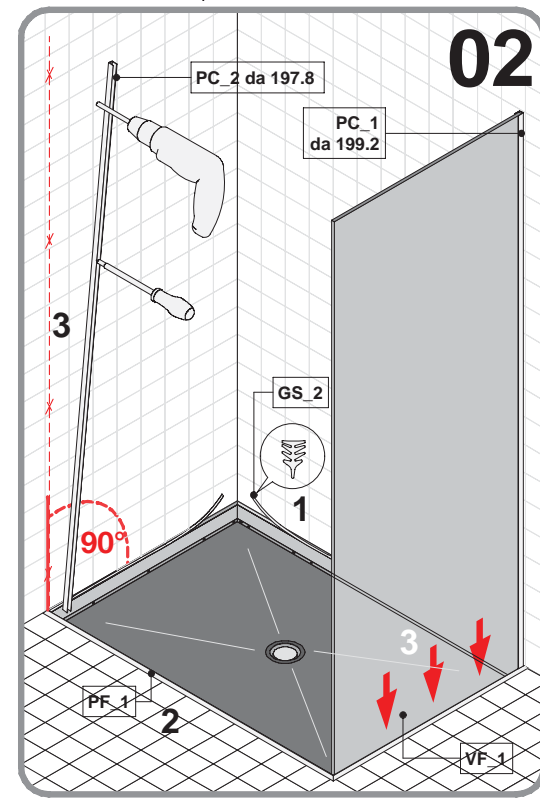
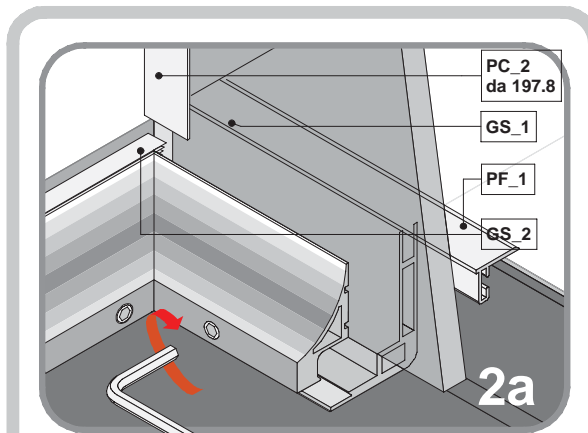
07
allineamento rivestimenti
vedi sezioni

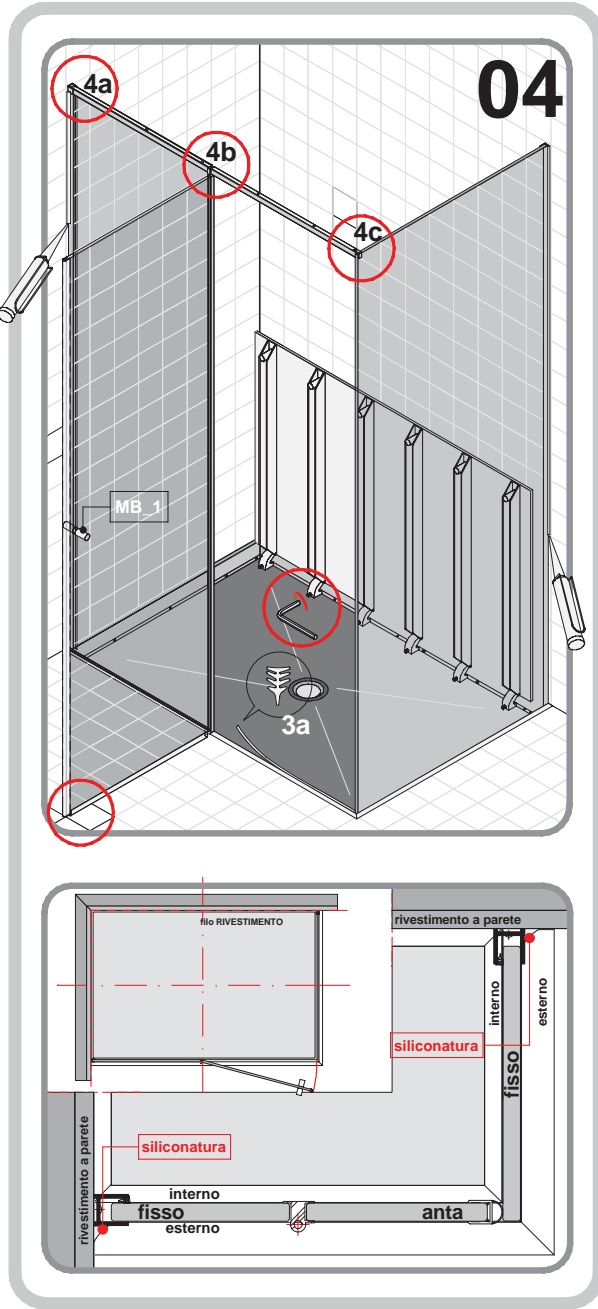
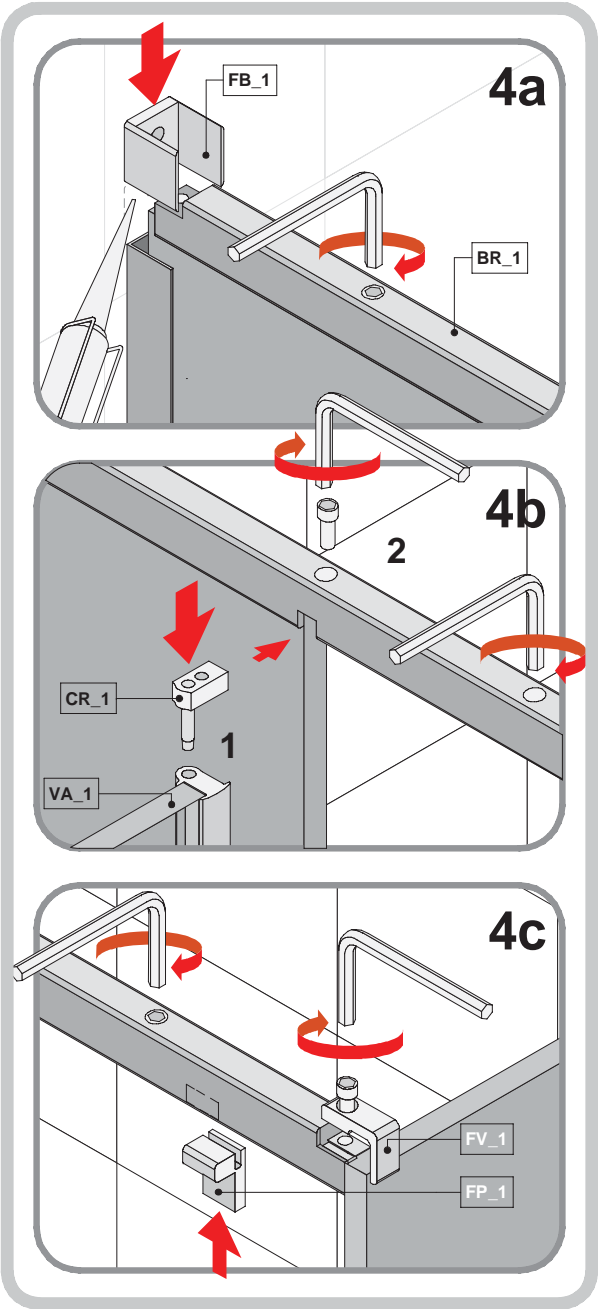
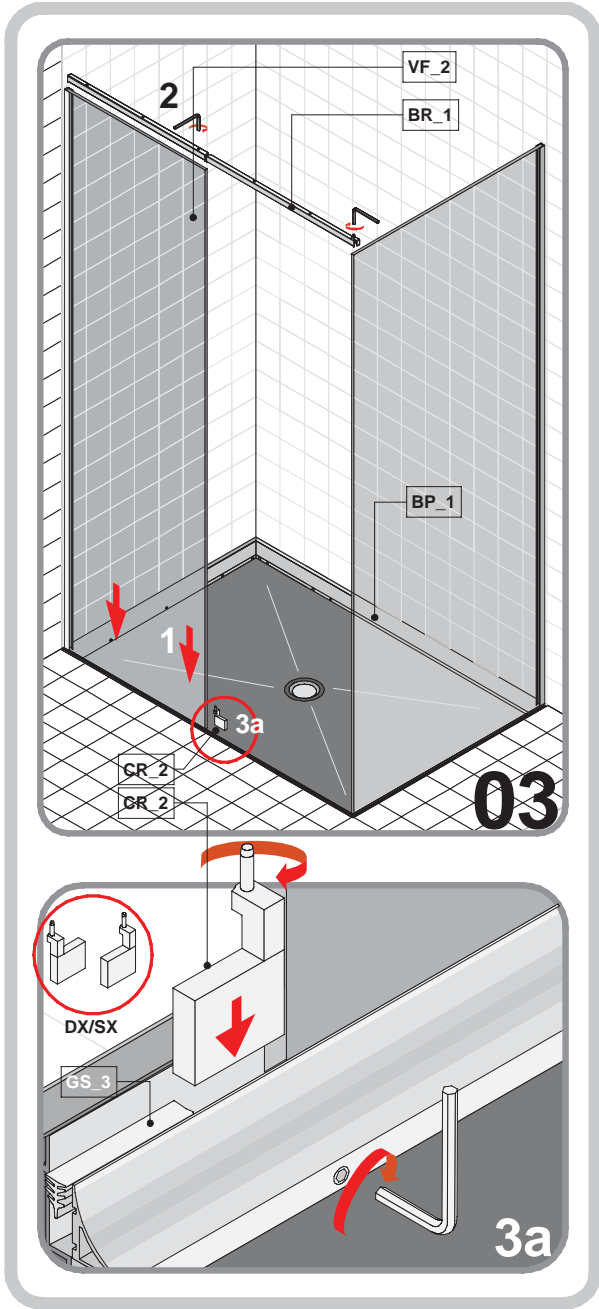


08
allineamento rivestimento

space box anta_hinged door enclosure_cabina de ducha puerta angolo _corner_ _esquina 80/100/120x80






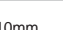












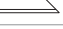

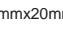
			80 x 80	90 x 90	80 x 100	80 x 120				
VA_1: vetro anta battente	VF_2: vetro fisso	VF_1: vetro fisso LATERALE	5mm	1x 400	400	400	400	GS_1: guarnizione vetro-alluminio	1x	FV_1: fermo vetro
			10mm	1x 200	200	200	200	GS_3: guarnizione cava-vetro	1x	FP_1: fermo porta
			10mm	1x 60	60	60	60	GS_3: guarnizione cava-anta	1x	FB_1: finitura barra
			10mm	1x 198	198	198	198	GV_2: guarnizione vetro verticale	1x	CR_1: cerniera superiore
				2x 77.8	87.8	77.8	77.8	PS_1: profilo vetro-parete	1x	CR_2: cerniera inferiore dx/sx
80x80	588x1967	162x2030	780x2036				PS_2: profilo vetro-parete			
90x90	588x1967	262x2030	882x2036				PF_1: profilo di finitura			
80x100	588x1967	360x2030	780x2036				PF_2: profilo di finitura			
80x120	588x1967	562x2030	780x2036							
80x80	1x 760x760	PD_2: pedana space	18mmx20mm	1x 199.2	199.2	199.2	199.2	PC_1: profilo di compensazione		
			18mmx20mm	1x 197.8	197.8	197.8	197.8	PC_2: profilo di compensazione		
				1x 77	87	97	117	BR_1: barra box		
90x90	1x 860x860									
80x100	1x 760x960									
80x120	1x 760x1160									
									VT_1: vite a brugola Ø4mm	22x
									Pesi:	
									80x100	Kg 80
									80x120	Kg 80
									80x160	Kg 80

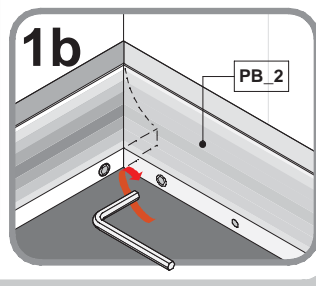
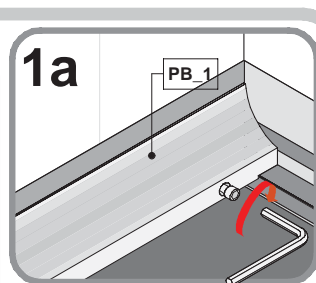
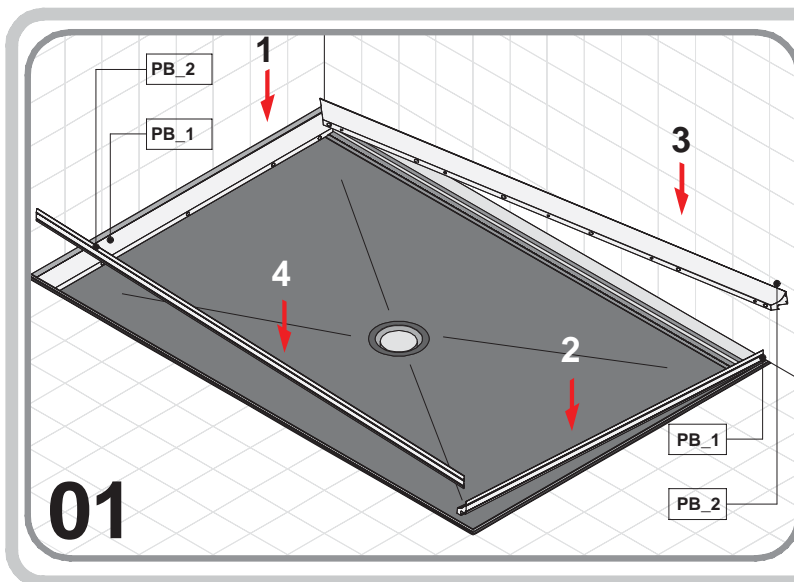
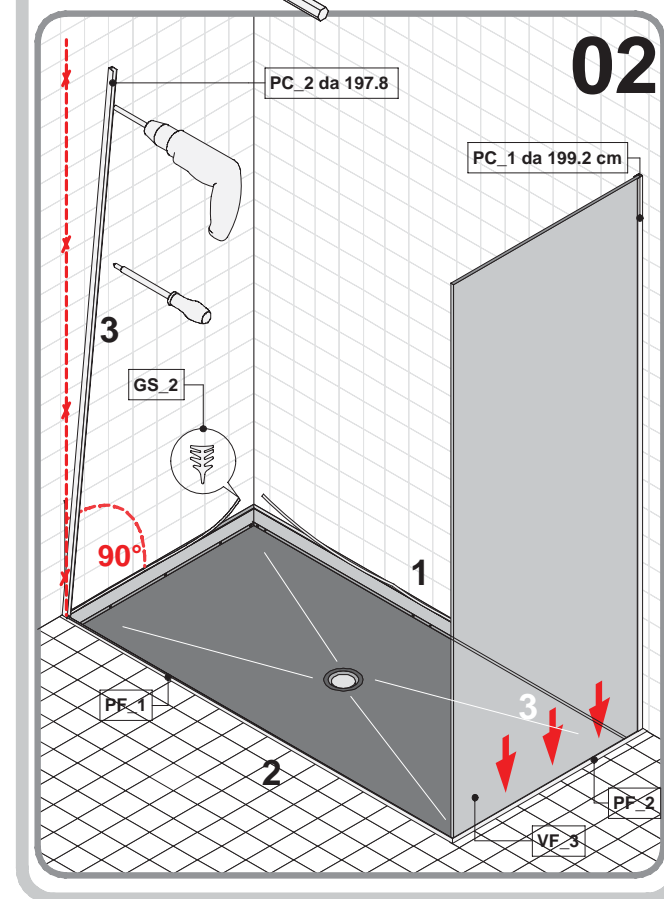
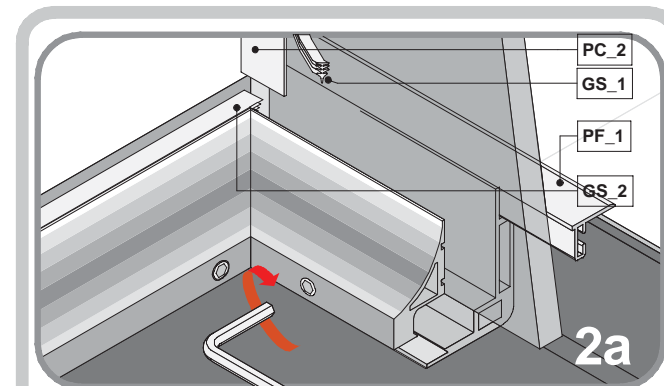
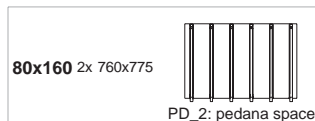


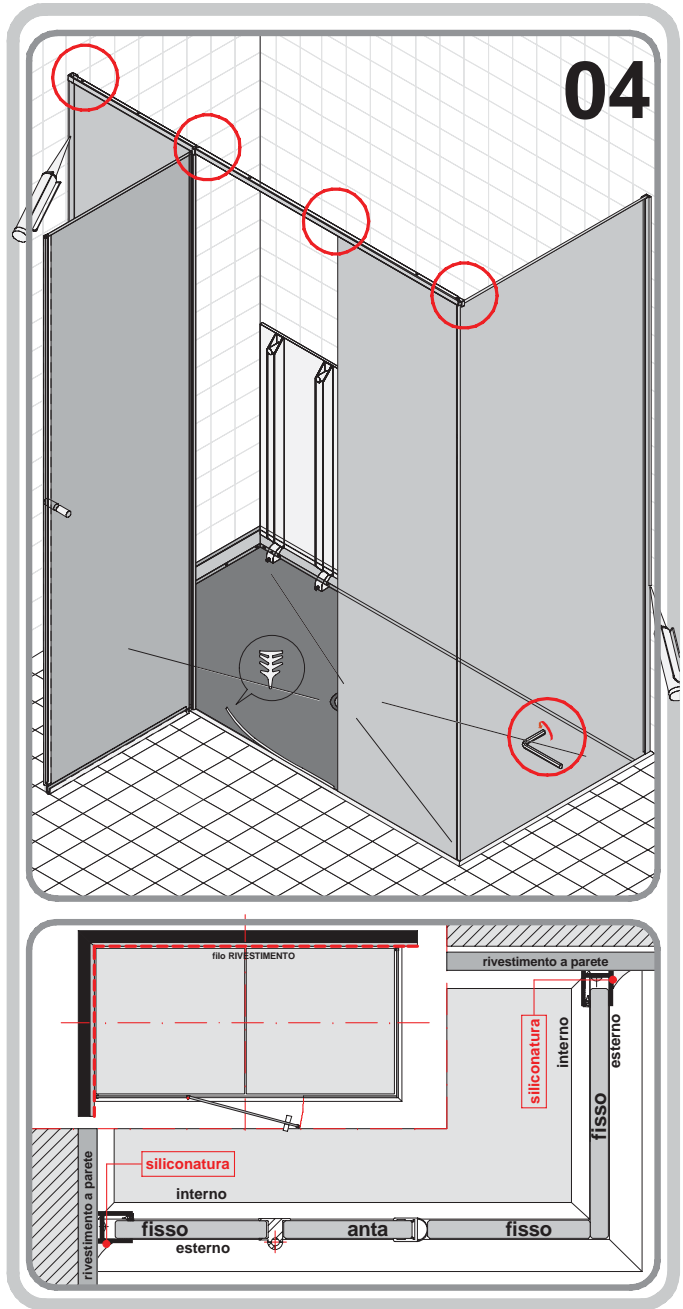
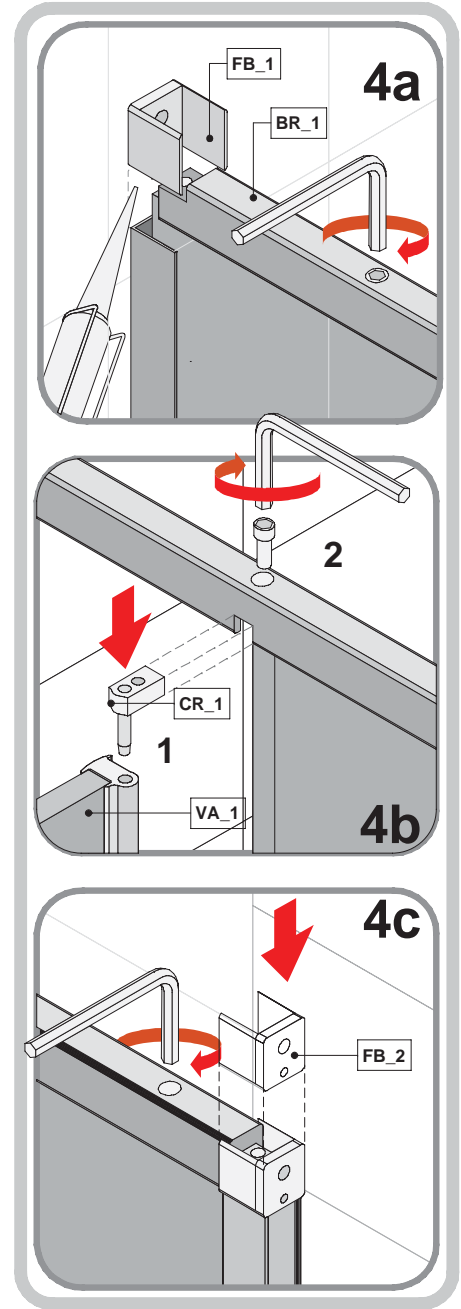
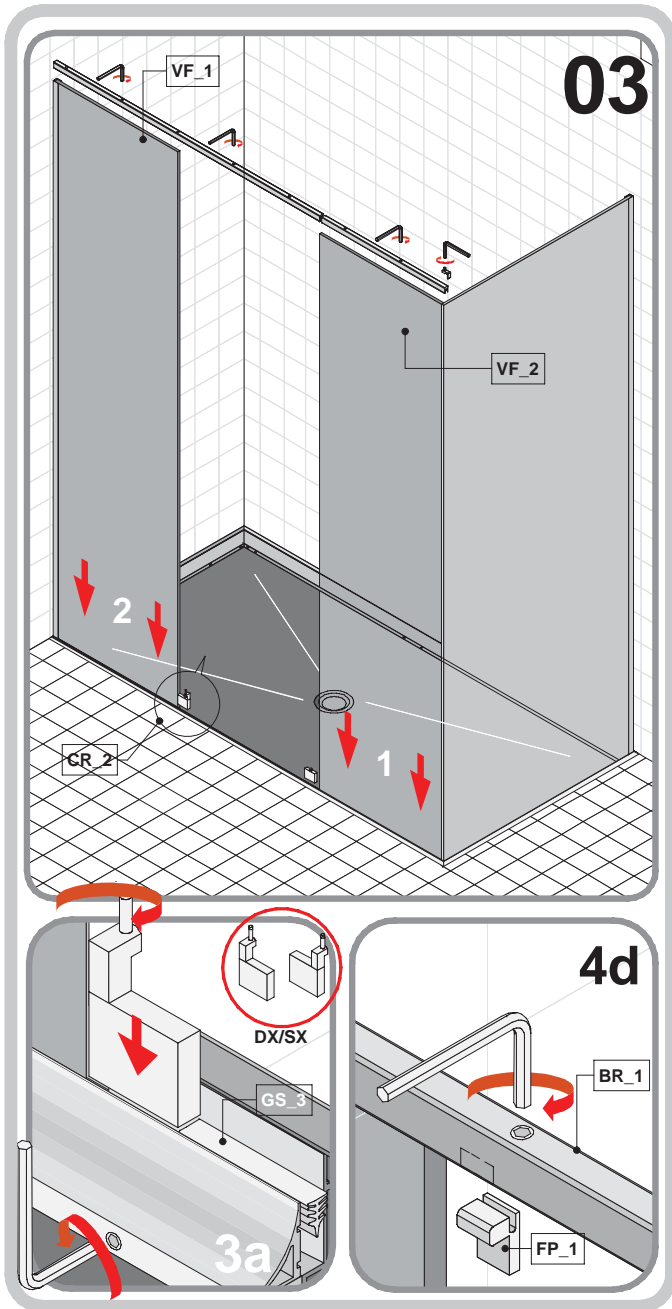


space box anta_hinged door enclosure_cabina de ducha puerta

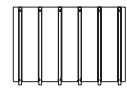
angolo _corner_ _esquina 160x80

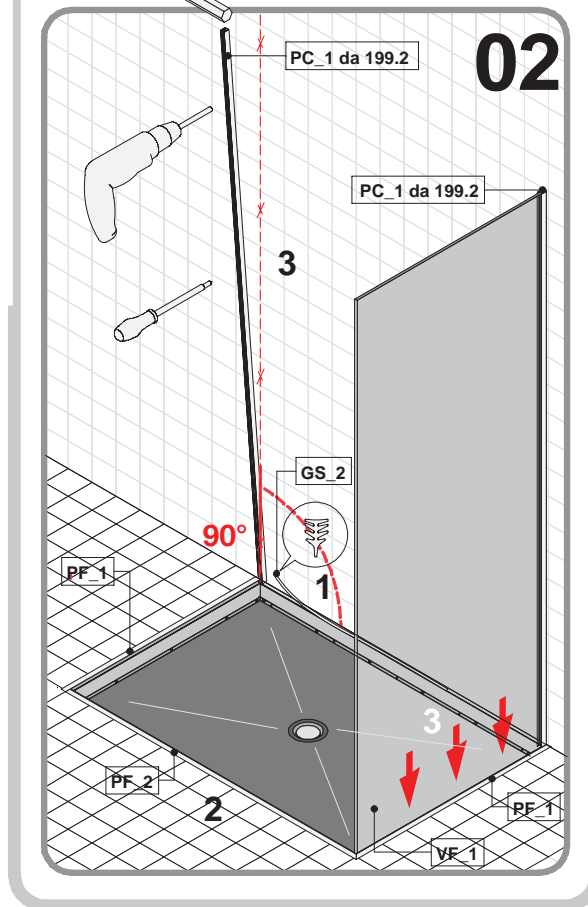
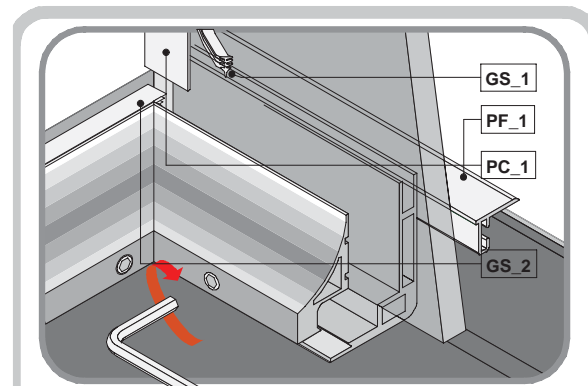
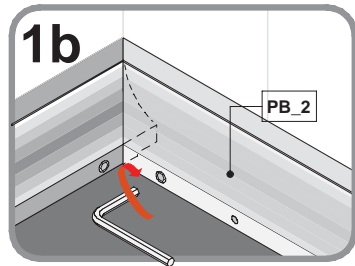
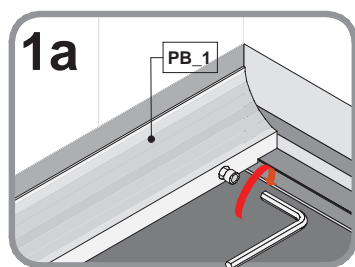
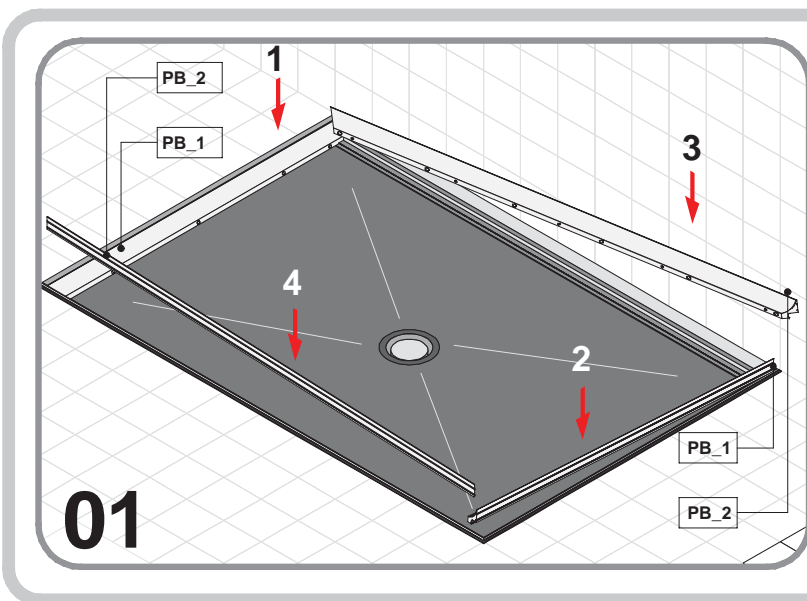
 VA_1: vetro anta battente	 VF_2: vetro fisso	 VF_1: vetro fisso LATERALE	 5mm 1x 400 GS_1: guarnizione vetro-alluminio	 1x FP_1: fermo porta
			 10mm 1x 200 GS_3: guarnizione cava-vetro	 1x FV_1: fermo vetro
			 10mm 1x 60 GS_3: guarnizione cava-anta	 2x FB_1: innesto sup aperto
			 10mm 1x 198 GV_2: guarnizione vetro verticale	 1x CR_1: cerniera superiore
			 2x 77.8 PS_1: profilo vetro-parete	 1x CR_2: cerniera inferiore dx/sx
			 2x 77.4 PS_2: profilo vetro-parete	
			 2x 83.6 PF_1: profilo di finitura	
			 1x 83.6 PF_2: profilo di finitura	 1x MB_1: maniglia anta box
			 1x 197.8 PC_2: profilo di compensazione	
			 1x 199.2 PC_1: profilo di compensazione	 22x VT_1: vite a brugola Ø4mm
			 1x 167 BR_1: barra box	Pesì: 80x160 Kg 80

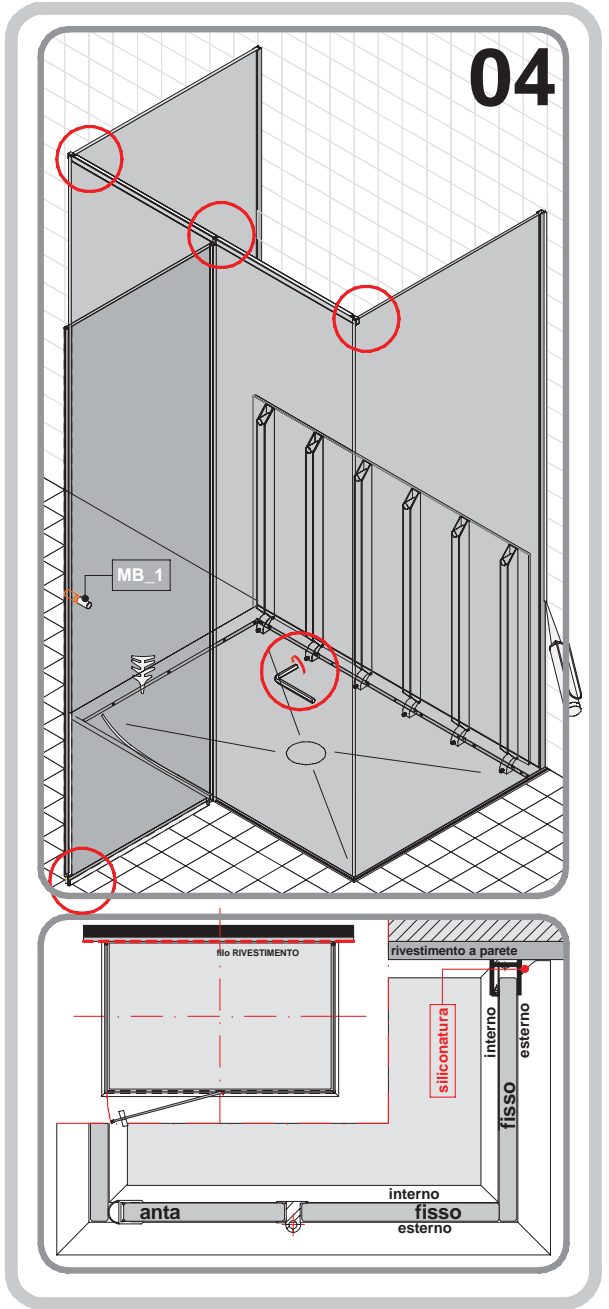
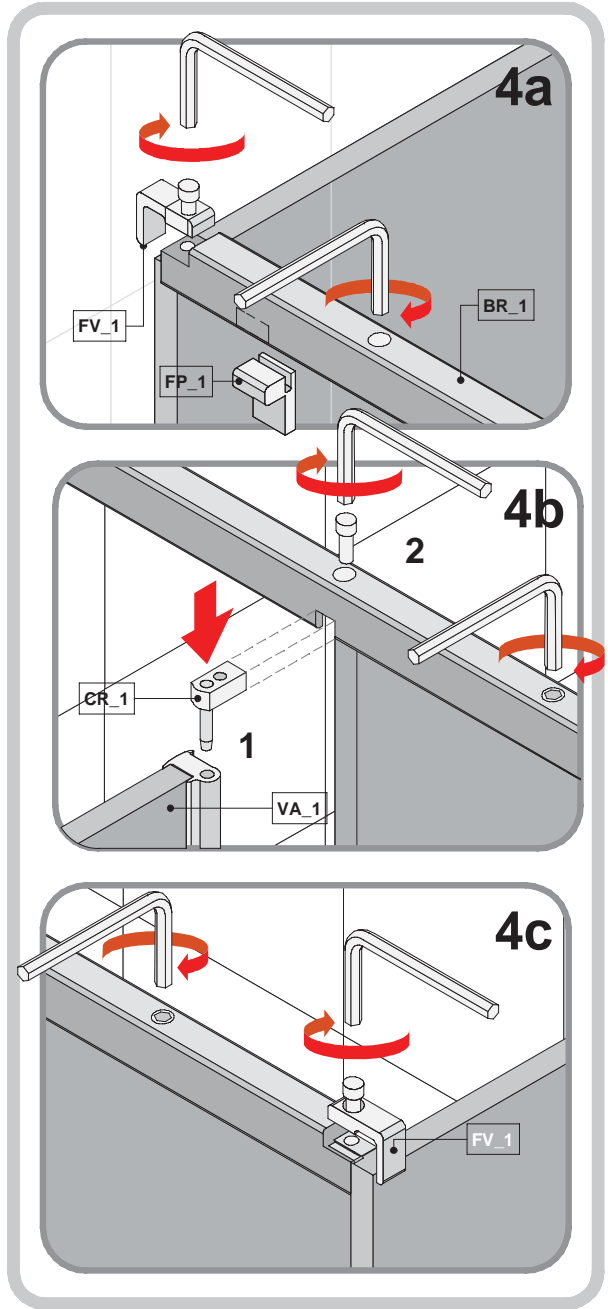
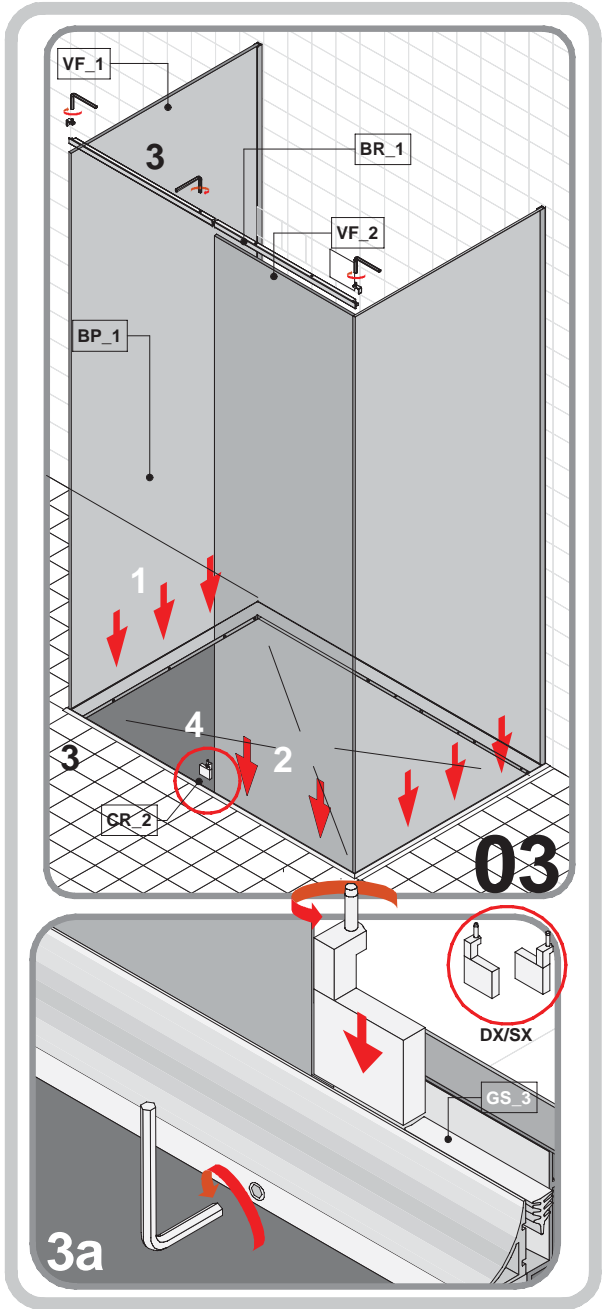




space box anta_hinged door enclosure_cabina de ducha puerta parete _ wall _ pared 80/100/120x80



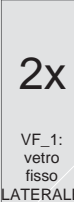























			80 x 80	80 x 100	80 x 120			
VA_1: vetro anta battente	VF_2: vetro fisso	VF_1: vetro fisso LATERALE	5mm	1x 400	400	400	GS_1: guarnizione vetro-alluminio	2x FV_1: fermo vetro
			10mm	1x 200	200	200	GS_3: guarnizione cava-vetro	1x FP_1: fermo porta
			10mm	1x 60	60	60	GS_3: guarnizione cava-anta	1x CR_1: cerniera superiore
			10mm	1x 198	198	198	GV_2: guarnizione vetro verticale	1x CR_2: cerniera inferiore dx/sx
				2x 77.8	77.8	77.8	PS_1: profilo vetro-parete	1x MB_1: maniglia anta box
				2x 77.4	97.4	117.4	PS_2: profilo vetro-parete	
80x80	588x1967	172x2030	780x2036					
80x100	588x1967	368x2030	780x2036					
80x120	588x1967	570x2030	780x2036					
80x80	1x 760x760	18mmx20mm		2x 199.2	199.2	199.2	PC_1: profilo di compensazione	22x VT_1: vite a brugola Ø4mm
				1x 77	97	117	BR_1: barra box	
80x100	1x 760x960							
80x120	1x 760x1160							
			PD_2: pedana space					
			Pesì: 80x80 Kg 80 80x100 Kg 80 80x120 Kg 80					

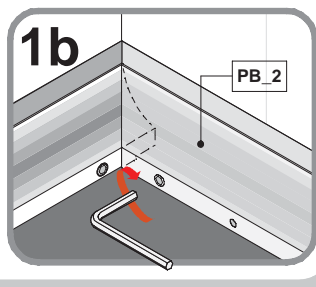
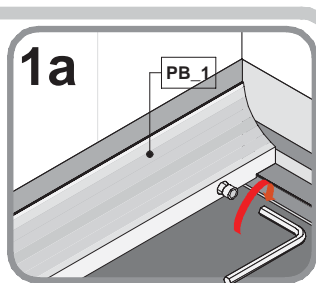
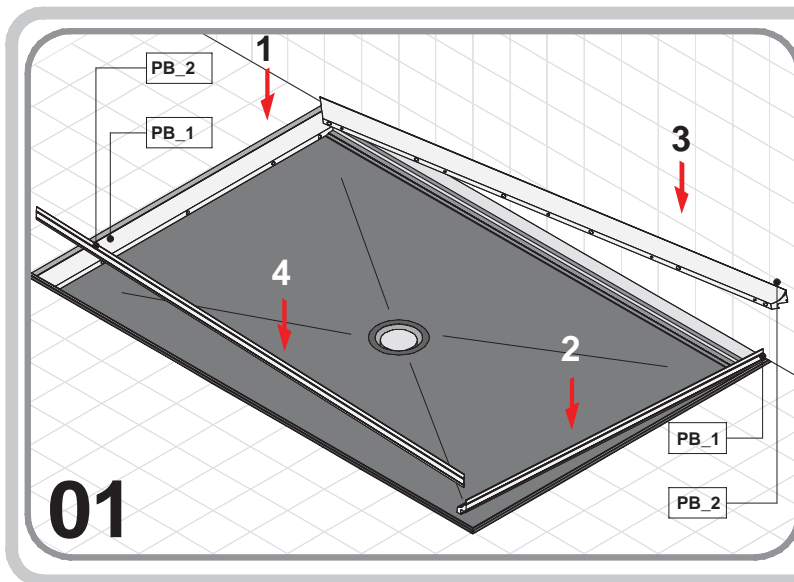
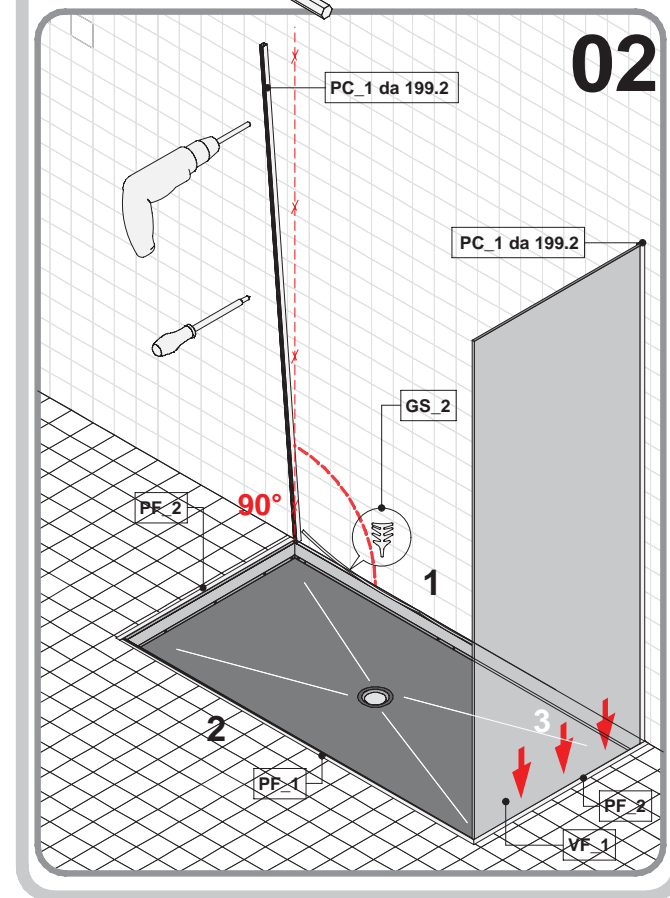
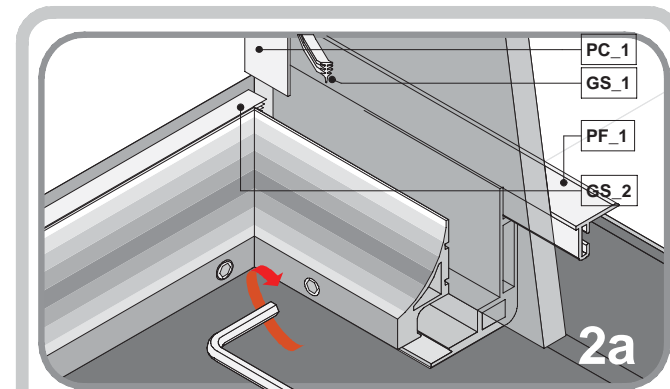


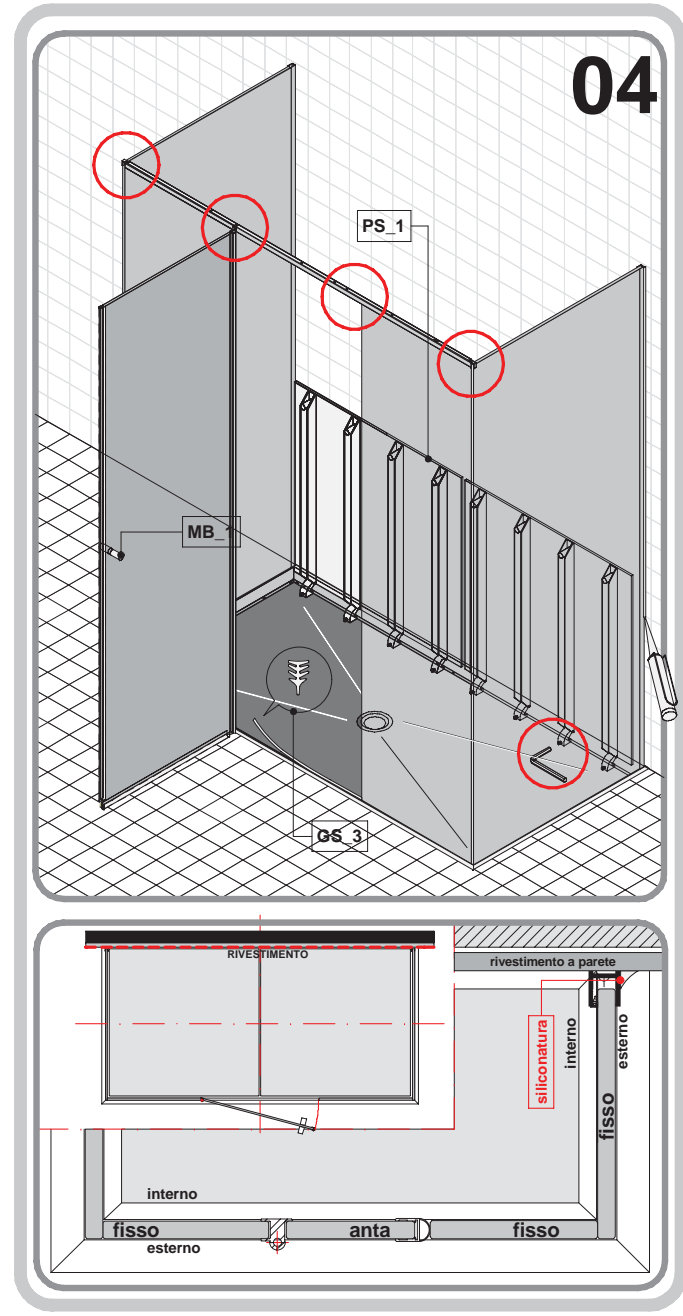
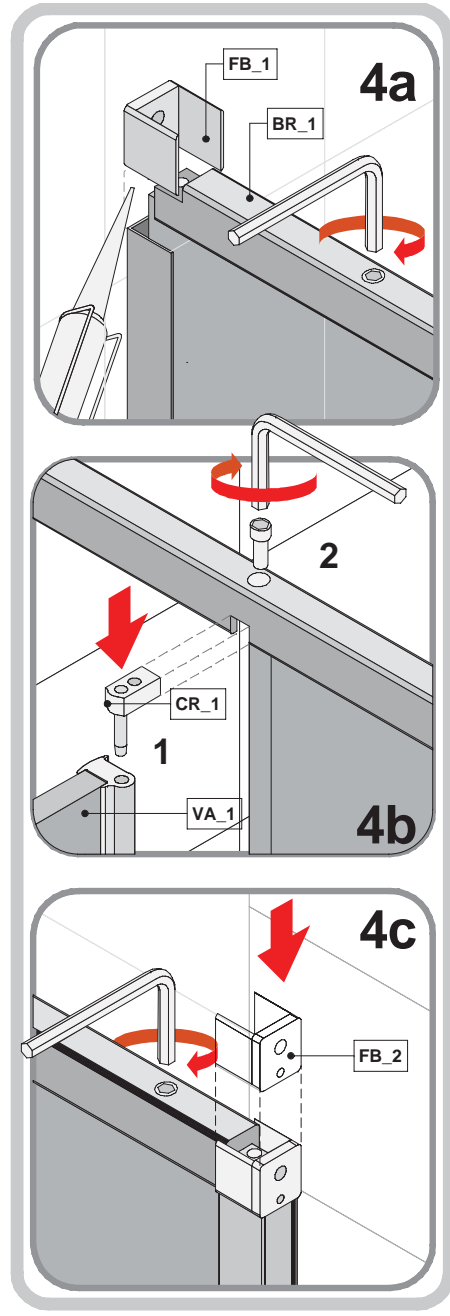
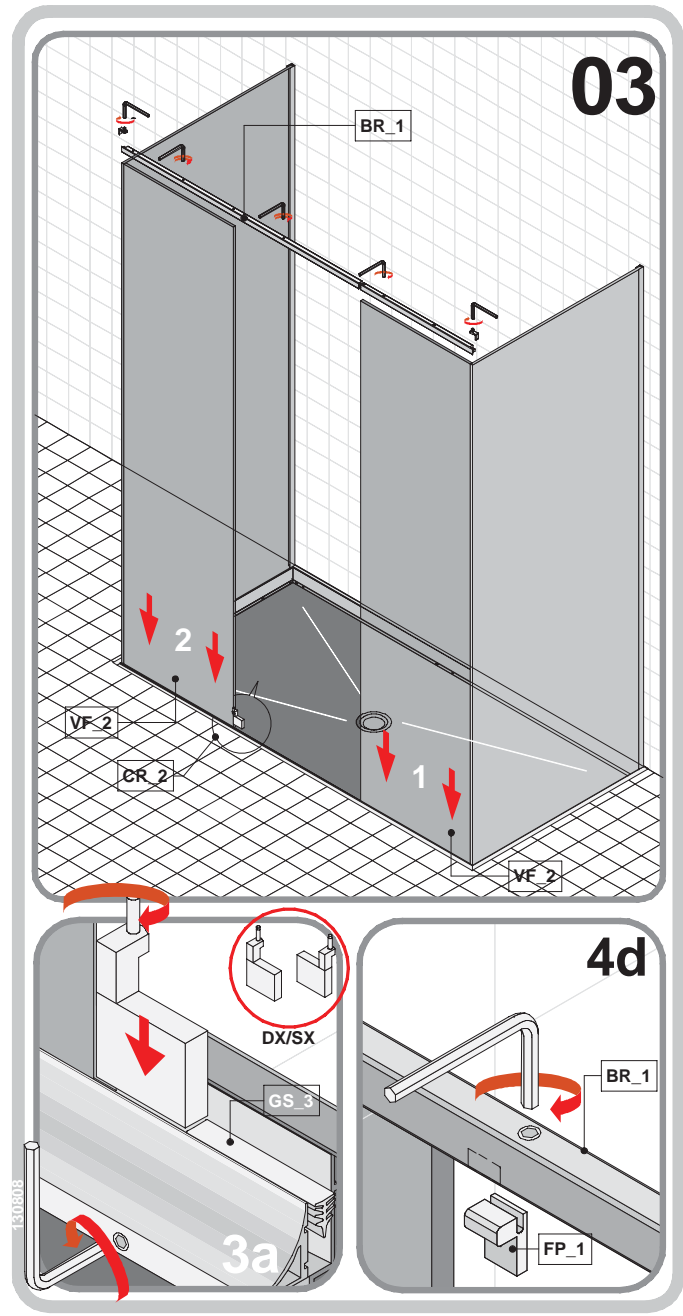


space box anta_hinged door enclosure_cabina de ducha puerta

parete _ wall _ pared 160x80

 VA_1: vetro anta battente	 VF_2: vetro fisso	 VF_1: vetro fisso LATERALE	5mm		1x	400	GS_1: guarnizione vetro-alluminio		1x	FP_1: fermo porta
			10mm		1x	200	GS_3: guarnizione cava-vetro		2x	FV_1: fermo vetro
80x160 588x1967 476x2030 780x2036			10mm		1x	60	GS_3: guarnizione cava-anta		1x	CR_1: cerniera superiore
			10mm		1x	198	GV_2: guarnizione vetro verticale		1x	CR_2: cerniera inferiore dx/sx
80x160 2x 760x775  PD_2: pedana space					2x	77.8	PS_1: profilo vetro-parete		1x	MB_1: maniglia anta box
					2x	77.4	PS_2: profilo vetro-parete		22x	VT_1: vite a brugola Ø4mm
					2x	83.6	PF_1: profilo di finitura	Pesì: 80x160 Kg 80		
					1x	83.6	PF_2: profilo di finitura			
					2x	199.2	PC_1: profilo di compensazione			
					1x	167	BR_1: barra box			

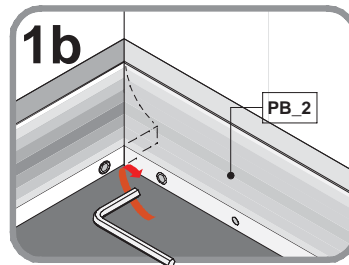
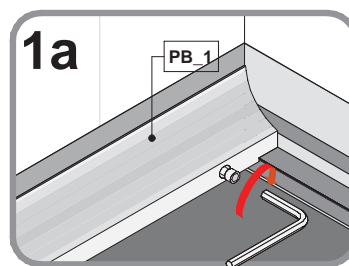
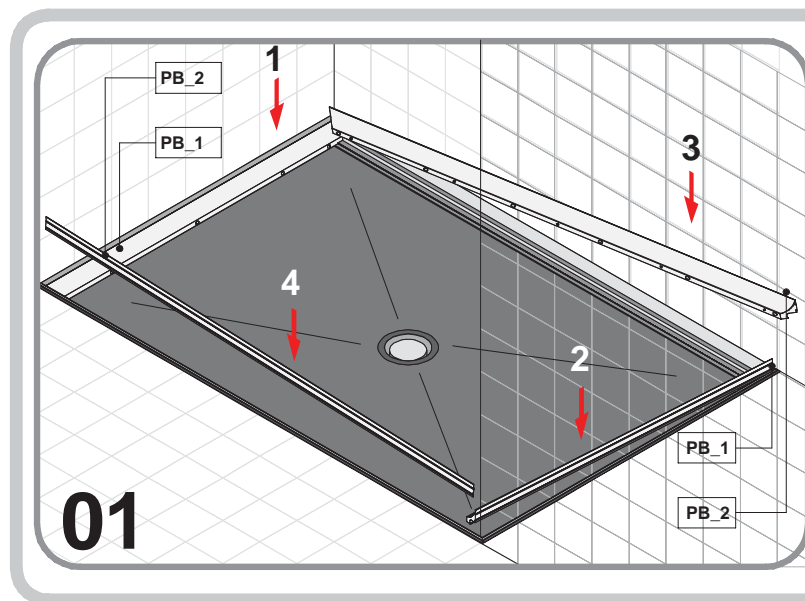
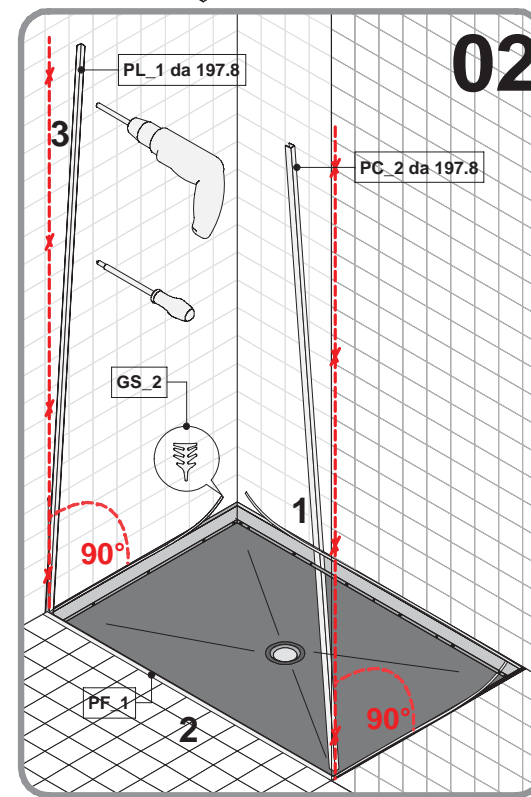
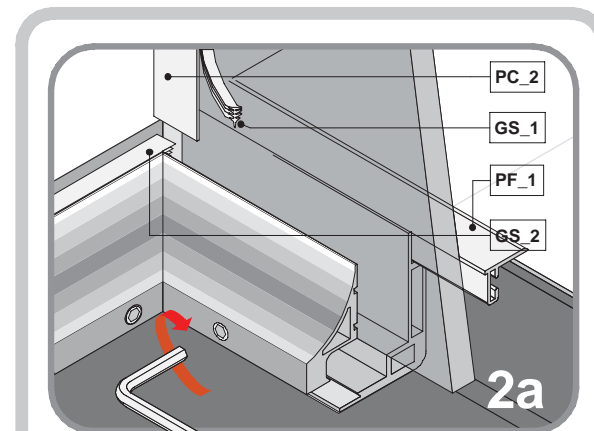


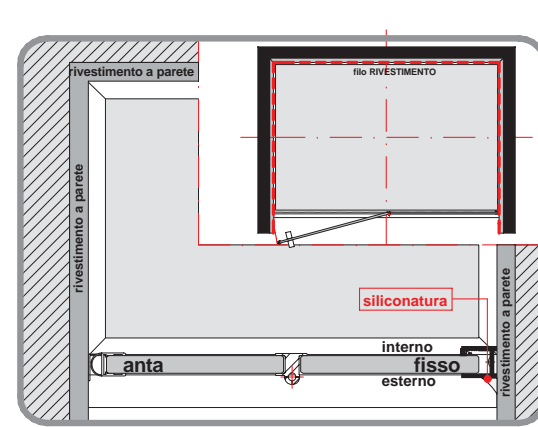
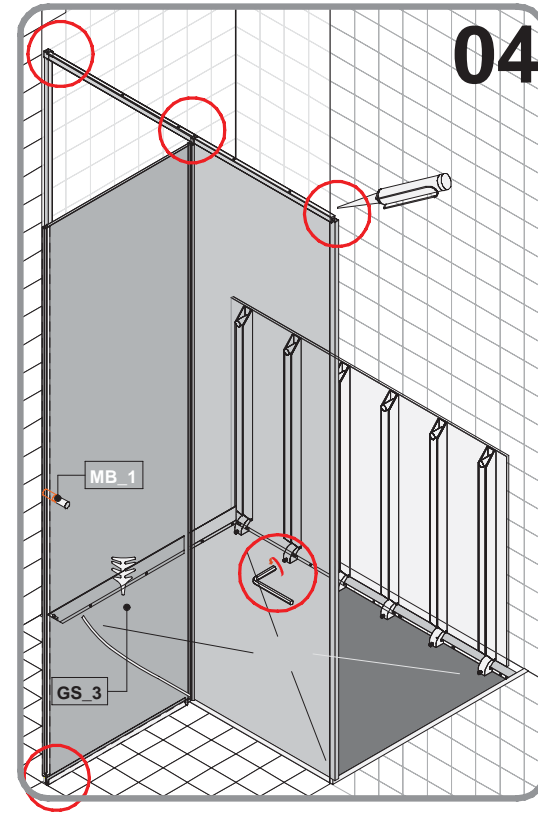
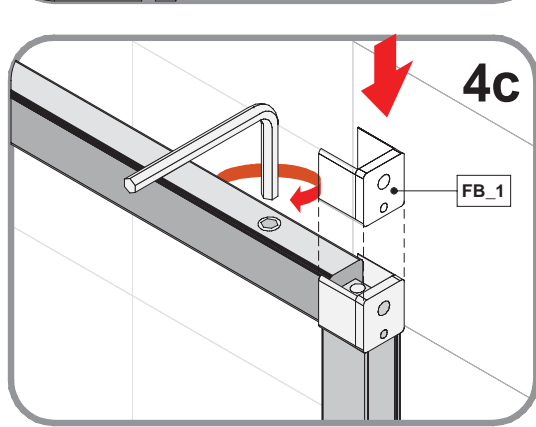
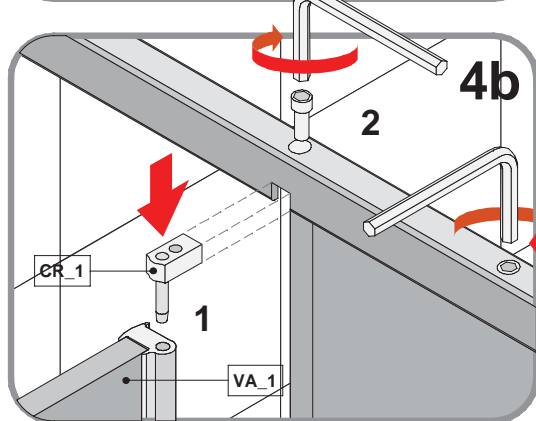
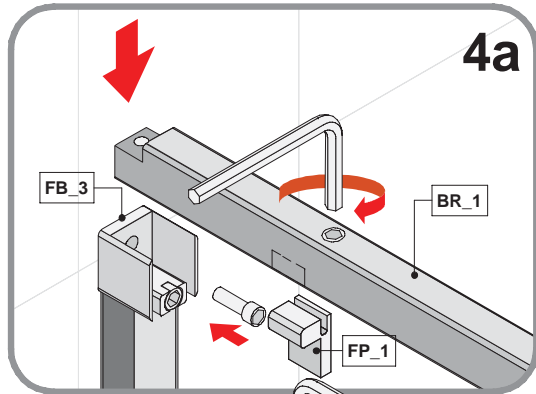
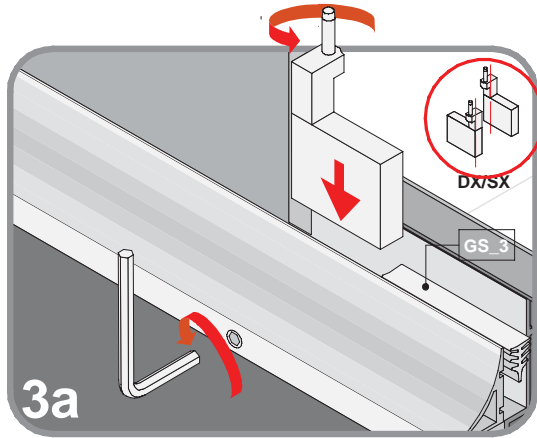
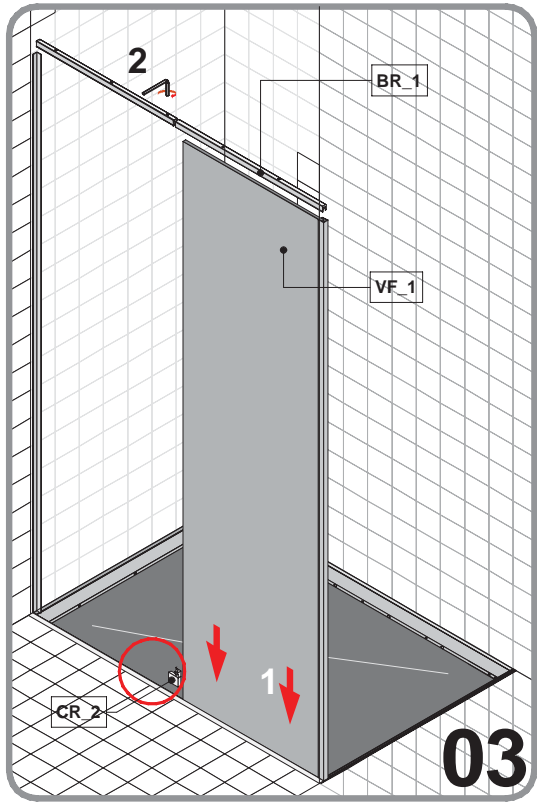


space box anta_hinged door enclosure_cabina de ducha puerta

nicchia _ niche _ vano 80/100/120x80-90x90


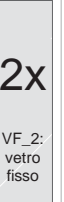















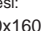

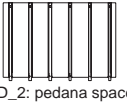
		80 x 80	90 x 90	80 x 100	80 x 120						
VA_1: vetro anta battente VF_2: vetro fisso	5mm	1x 400	400	400	400	GS_1: guarnizione vetro-alluminio	1x FP_1: fermo porta				
	10mm	1x 200	200	200	200	GS_3: guarnizione cava-vetro	1x FB_3: innesto sup				
	10mm	1x 60	60	60	60	GS_3: guarnizione cava-anta	1x FB_1: innesto sup aperto				
	10mm	1x 198	198	198	198	GV_2: guarnizione vetro verticale	1x CR_1: cerniera superiore				
80x80 90x90 80x100 80x120	588x1967 588x1967 588x1967 588x1967	162x2030 262x2030 360x2030 476x2030			2x 77.8 2x 77.4 2x 83.6 1x 83.6	87.8 87.4 93.6 93.6	77.8 97.4 83.6 103.6	77.8 117.4 83.6 123.6	PS_1: profilo vetro-parete PS_2: profilo vetro-parete PF_1: profilo di finitura PF_2: profilo di finitura	1x 1x 1x	CR_2: cerniera inferiore dx/sx MB_1: maniglia anta box
	15mmx20mm	1x 197.8	197.8	197.8	197.8	PL_1: profilo ad L					
	18mmx20mm	1x 197.8	197.8	197.8	197.8	PC_2: profilo di compensazione					
	1x 77 1x 87 1x 97 1x 117					BR_1: barra box					
80x80 90x90 80x100 80x120	1x 760x760 1x 860x860 1x 760x960 1x 760x1160					PD_2: pedana space					
											VT_1: vite a brugola Ø4mm 22x Pesì: 80x100 Kg 80 80x120 Kg 80 80x160 Kg 80

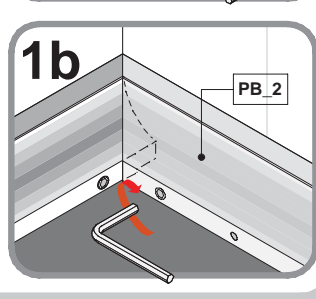
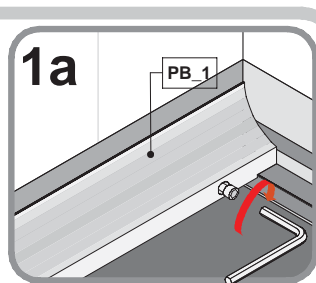
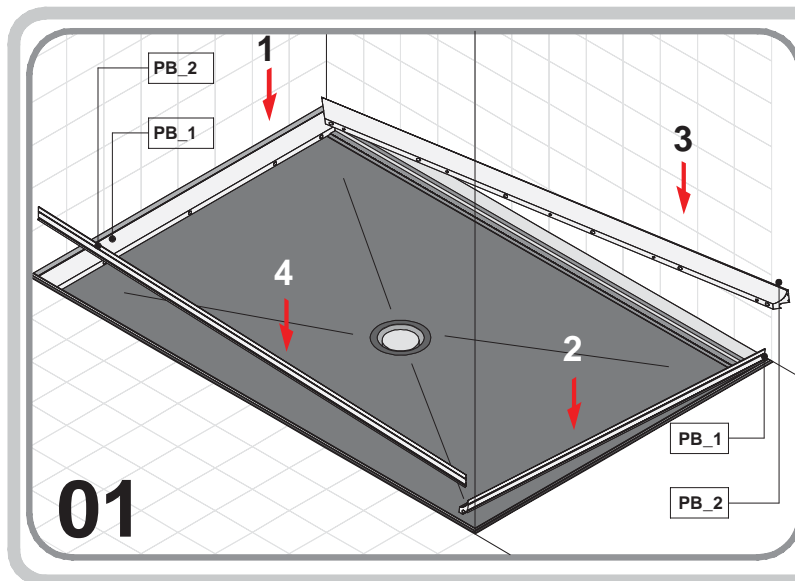
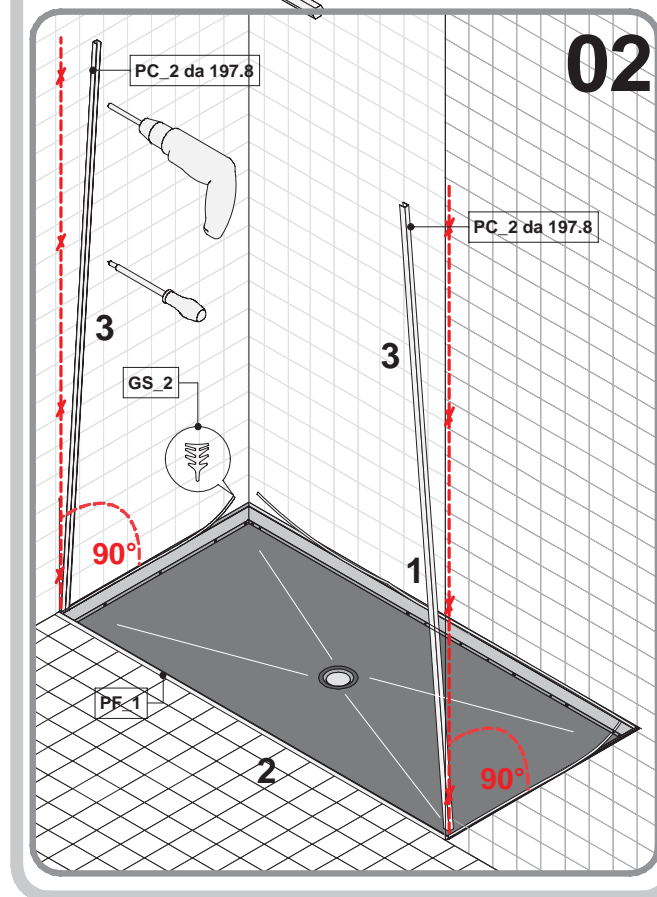
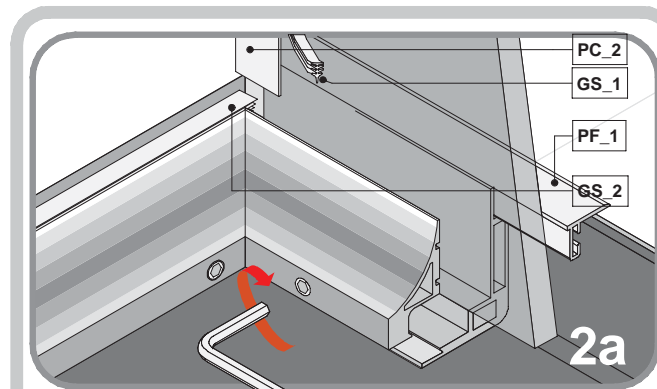


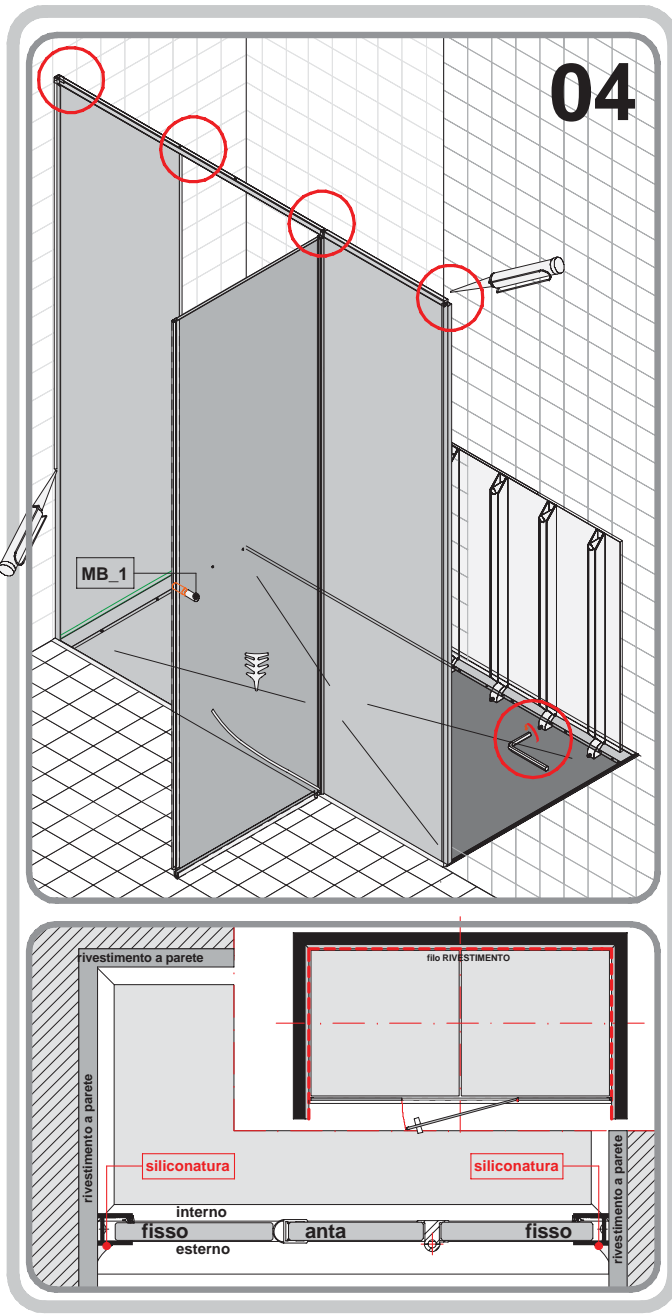
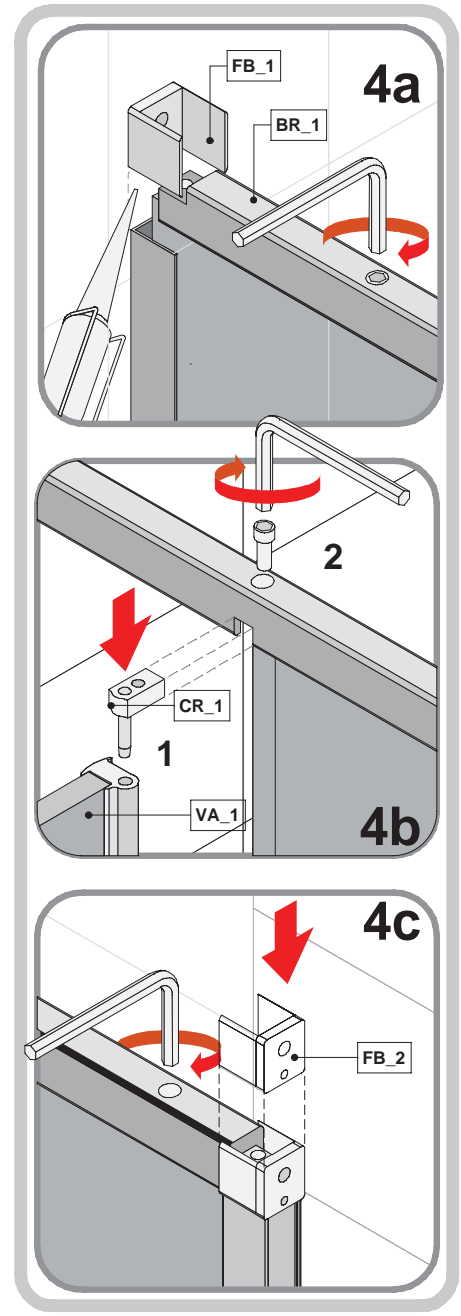
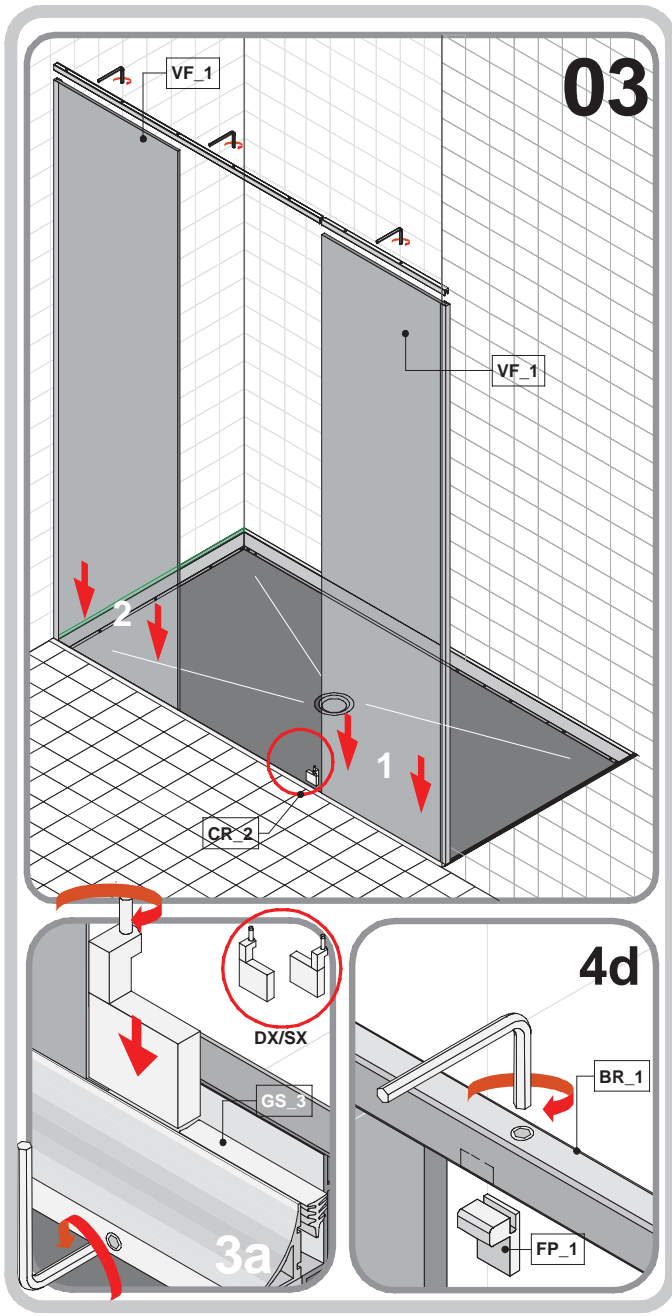


space box anta_shower enclosure_pila

nicchia _ niche _ vano 160x80

 VA_1: vetro anta battente	 VF_2: vetro fisso	2x	5mm  1x 400 GS_1: guarnizione vetro-alluminio	 1x FP_1: fermo porta
			10mm  1x 200 GS_3: guarnizione cava-vetro	 2x FB_1: innesto sup aperto
			10mm  1x 60 GS_3: guarnizione cava-anta	 1x CR_1: cerniera superiore
			10mm  1x 198 GV_2: guarnizione vetro verticale	 1x CR_2: cerniera inferiore dx/sx
			 2x 77.8 PS_1: profilo vetro-parete	 1x MB_1: maniglia anta box
			 2x 77.4 PS_2: profilo vetro-parete	
			 2x 83.6 PF_1: profilo di finitura	1x  VT_1: vite a brugola Ø4mm
			 1x 83.6 PF_2: profilo di finitura	
			18mmx20mm  1x 197.8 PC_2: profilo di compensazione	22x  VT_1: vite a brugola Ø4mm
			 1x 167 BR_1: barra box	
80x160 588x1967 476x2030			Pesì: 80x160 Kg 80	
80x160 2x 760x775  PD_2: pedana space				

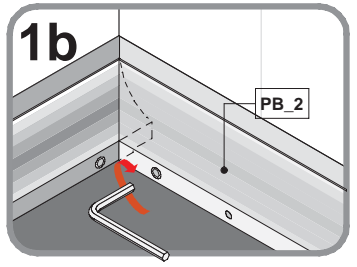
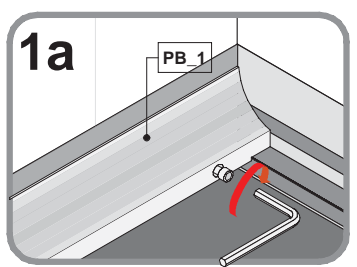
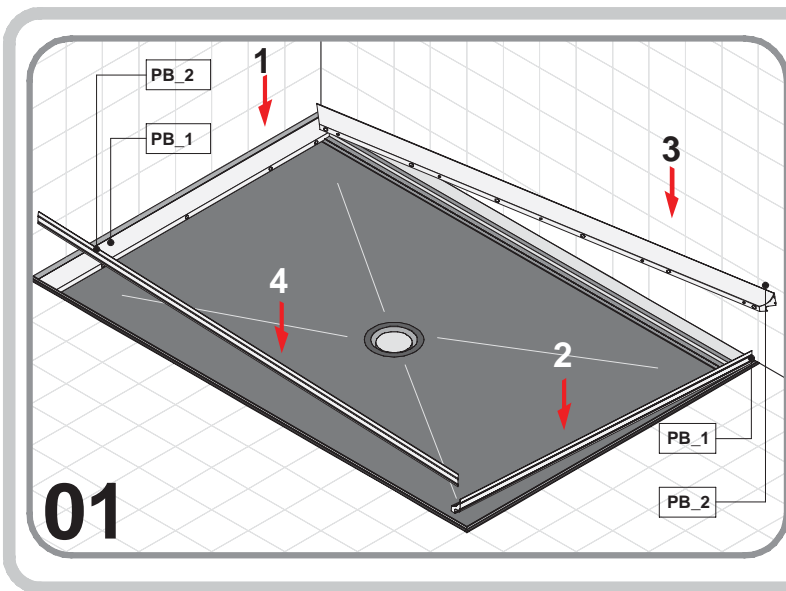
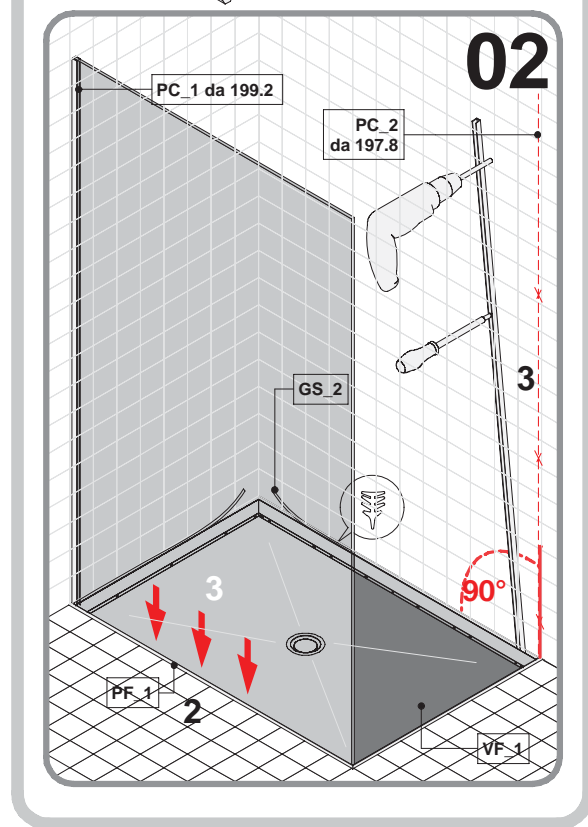
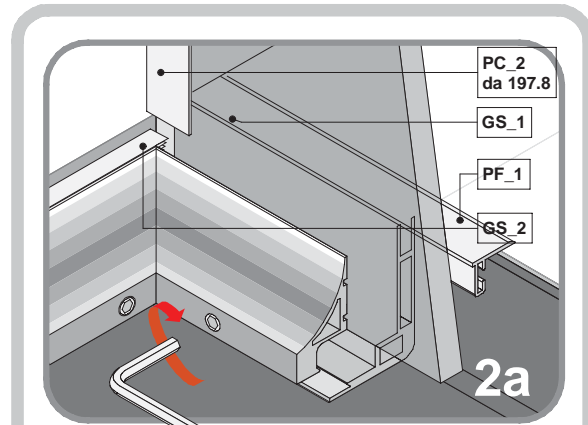


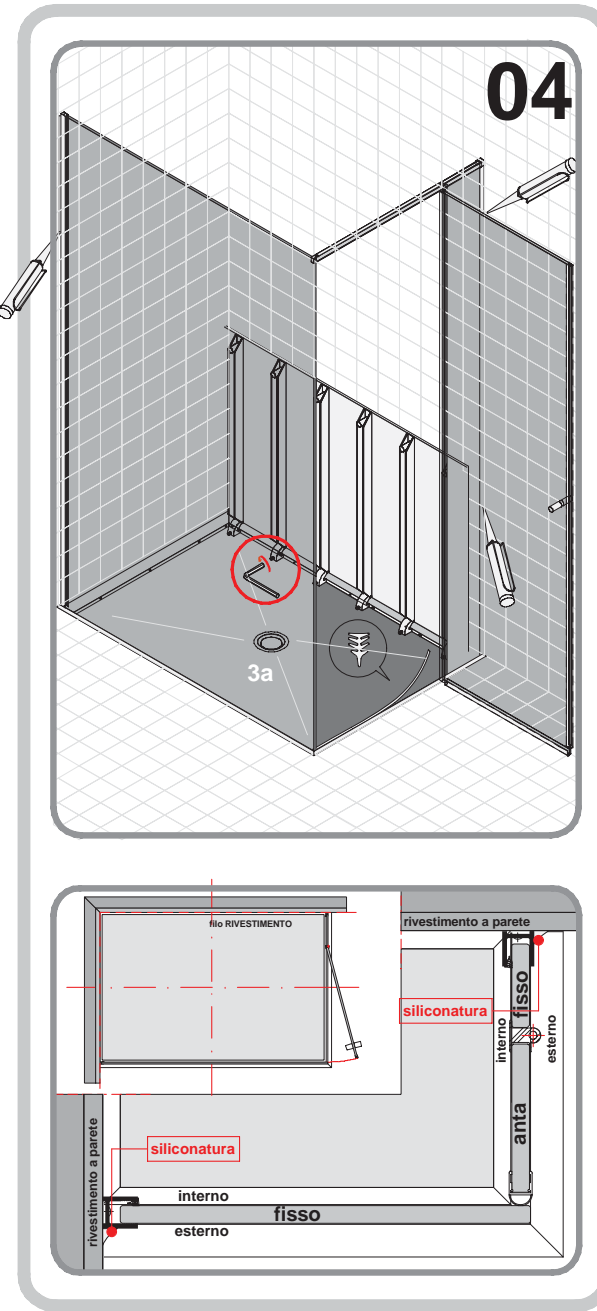
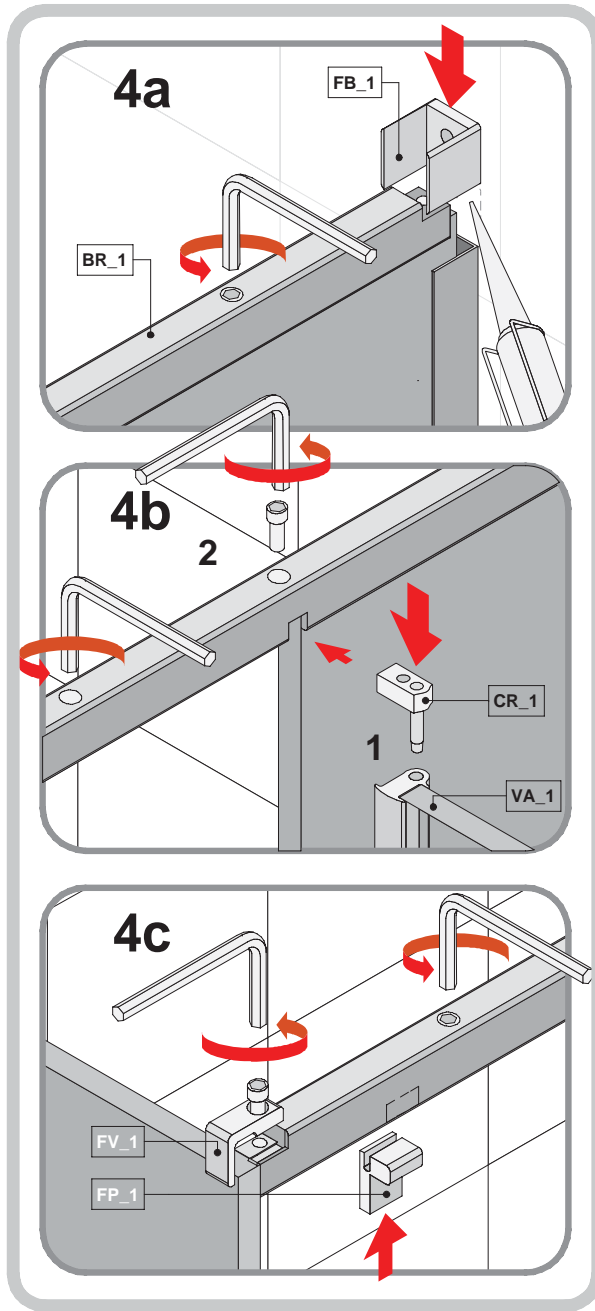
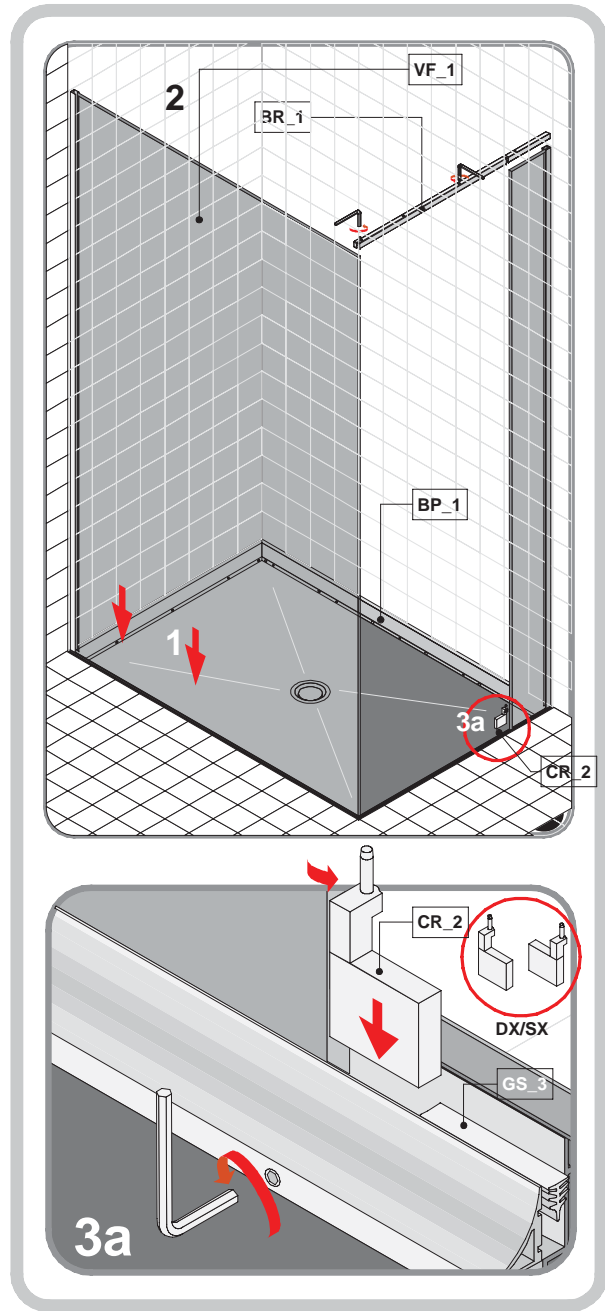


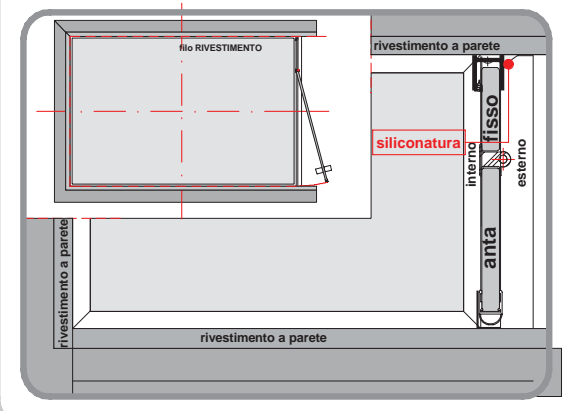
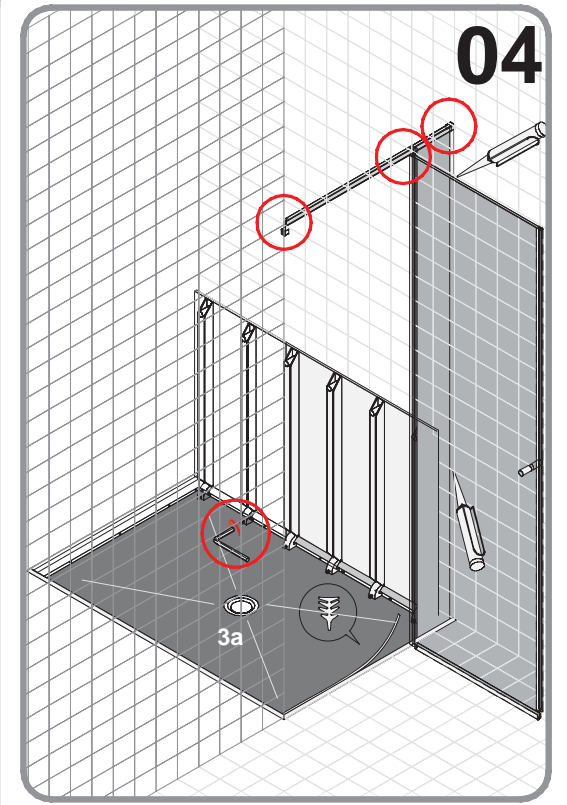
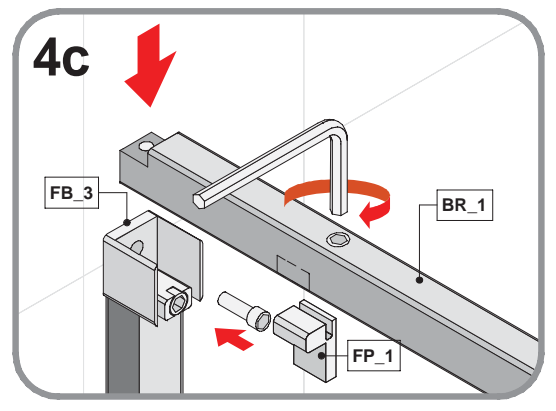
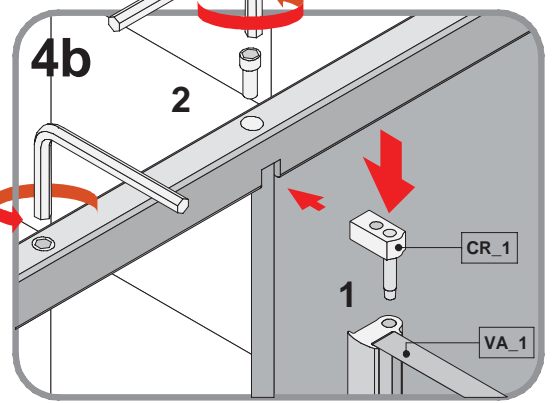
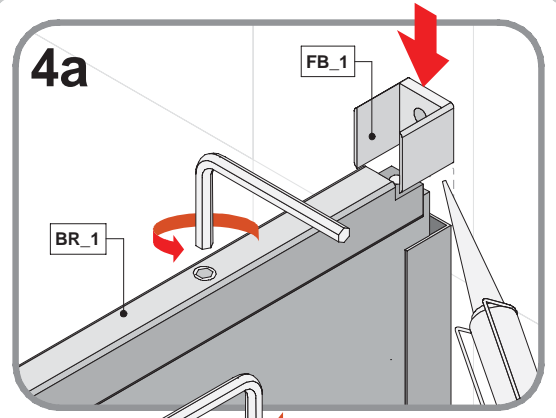
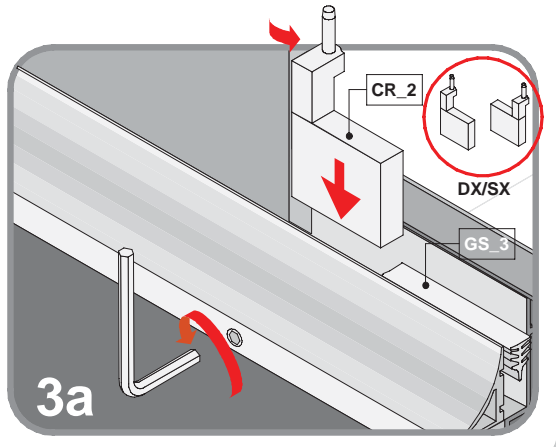
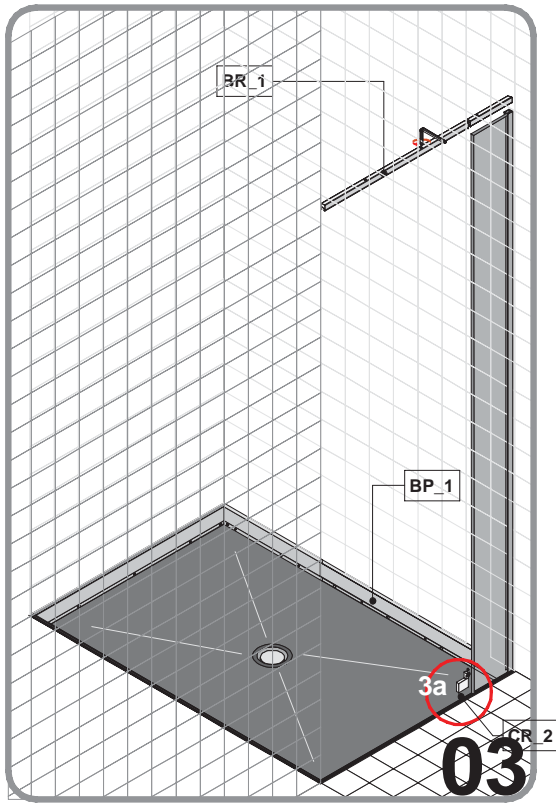
space box anta lato corto_hinged door short side enclosure_cabina de ducha puerta lado corto

angolo _corner_ _esquina 160x80

			80 x 100	80 x 120	80 x 160			
VA_1: vetro anta battente	VF_2: vetro fisso	VF_1: vetro fisso LATERALE	5mm	1x 400	400	400	GS_1: guarnizione vetro-alluminio	1x FV_1: fermo vetro
			10mm	1x 200	200	200	GS_3: guarnizione cava-vetro	1x FP_1: fermo porta
			10mm	1x 60	60	60	GS_3: guarnizione cava-anta	1x FB_1: innesto sup aperto
			10mm	1x 198	198	198	GV_2: guarnizione vetro verticale	1x CR_1: cerniera superiore
				2x 77.8	77.8	77.8	PS_1: profilo vetro-parete	1x CR_2: cerniera inferiore dx/sx
80x100	588x1967	162x2030	980x2036					
80x120	588x1967	162x2030	1180x2036					
80x160	588x1967	162x2030	1580x2036					
80x100	1x 760x960	PD_2: pedana space	18mmx20mm	1x 199.2	199.2	199.2	PC_1: profilo di compensazione	1x MB_1: maniglia anta box
			18mmx20mm	1x 197.8	197.8	197.8	PC_2: profilo di compensazione	
90x120	1x 760x1160							
80x160	2x 760x775							
								22x VT_1: vite a brugola Ø4mm
								Pesì: 80x100 Kg 80 80x120 Kg 80 80x160 Kg 80



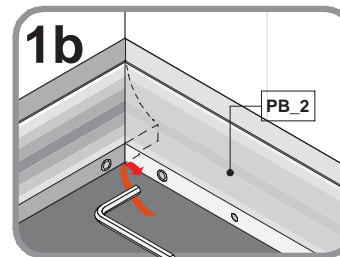
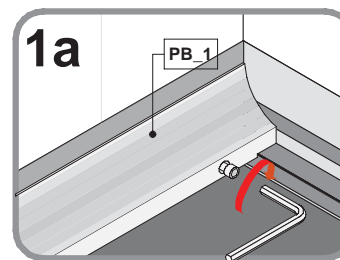
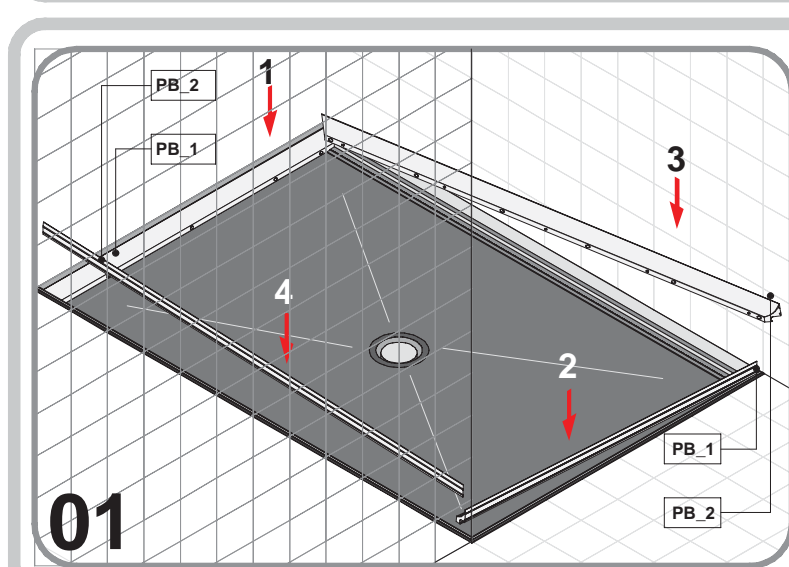
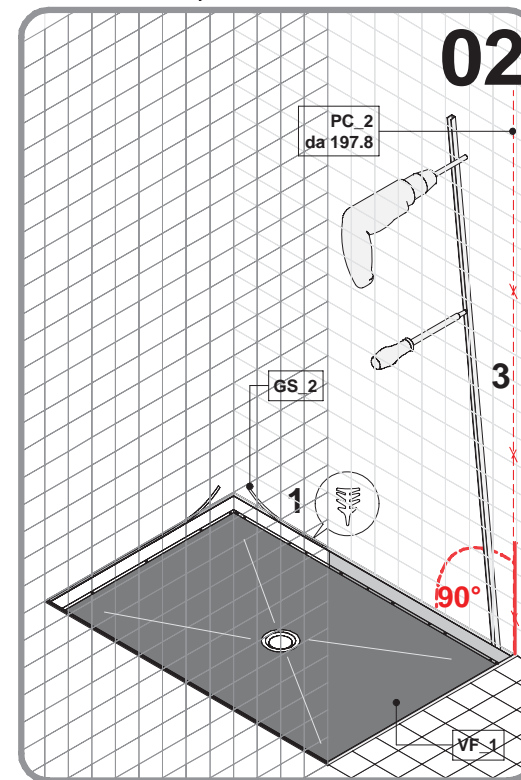
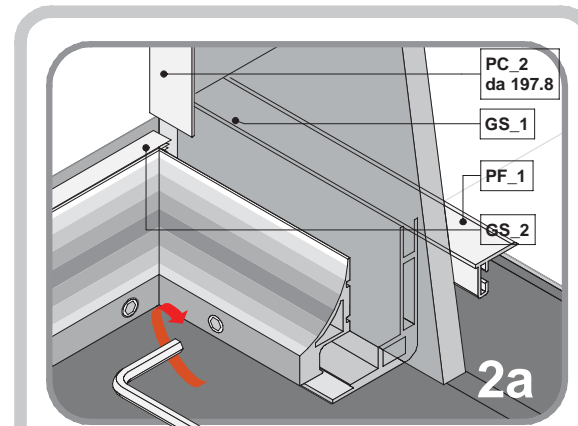
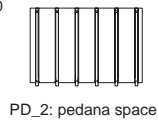


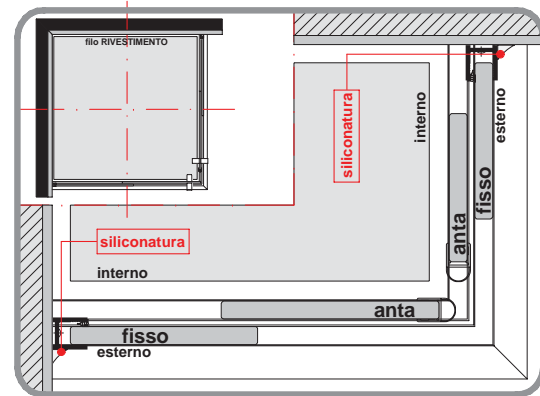
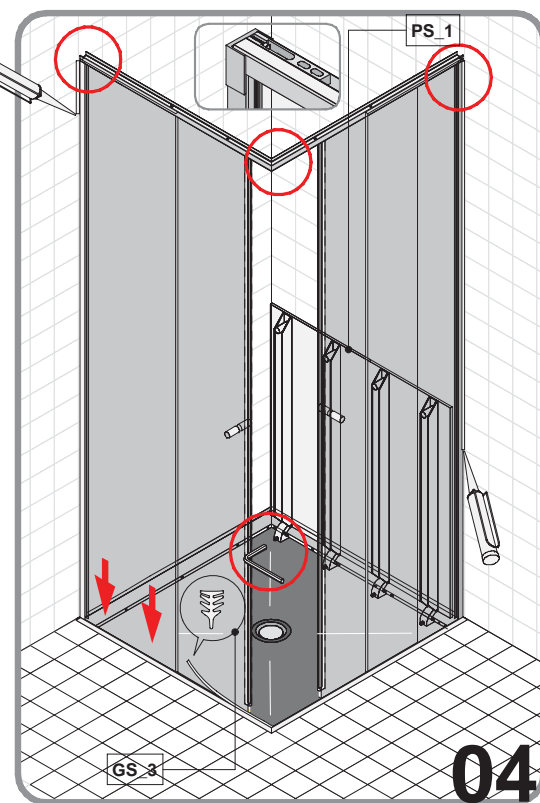
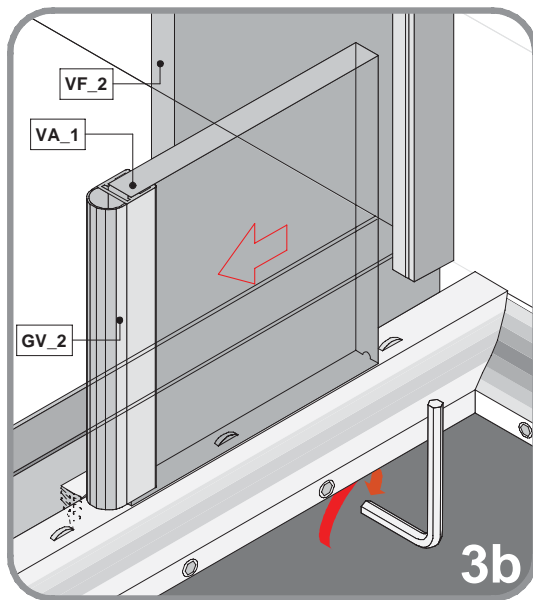
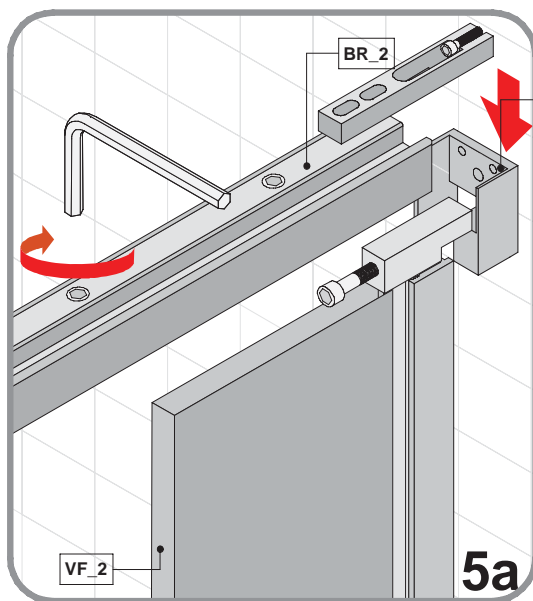
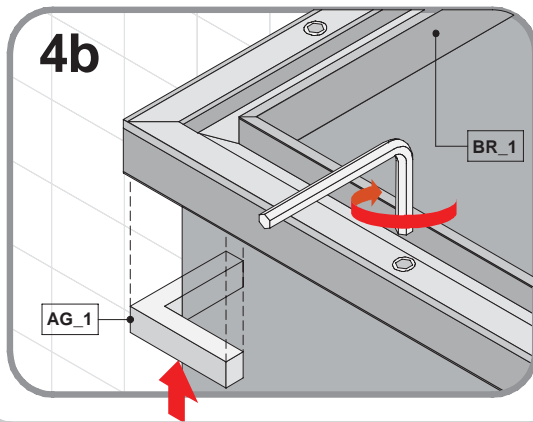
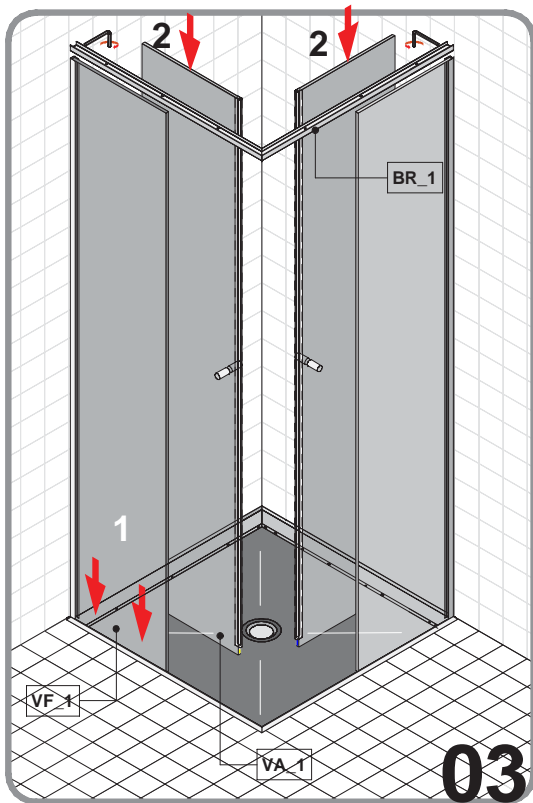


space box scorrevole_sliding door enclosure_cabina de ducha corredera

angolo _ corner _ esquina 80x80

2x	2x	VA_1: vetro anta scorr	VF_2: vetro fisso	5mm		1x 400	GS_1: guarnizione vetro-alluminio		2x	Bs_1: blocca scorrevole
				10mm		1x 200	GS_3: guarnizione cava-vetro		1x	IS_1: innesto superiore
				10mm		1x 60	GS_3: guarnizione cava-anta		1x	IS_2: innesto superiore
				10mm		1x 198	GV_2: guarnizione vetro verticale		2x	IS_3: innesto superiore
						2x 77.8	PS_1: profilo vetro-parete		1x	MB_1: maniglia anta box
80x80	410x1997	415x2030				1x 77.4	PS_2: profilo vetro-parete			
						1x 77.4	PS_3: profilo vetro scorrevole			
						2x 83.6	PF_1: profilo di finitura		22x	VT_1: vite a brugola Ø4mm
80x80	1x 746x750					1x 83.6	PF_2: profilo di finitura	Pesi:		
						1x 197.8	PC_2: profilo di compensazione	80x100	Kg 80	
						2x 80	BR_2: barra box	80x120	Kg 80	
								80x160	Kg 80	

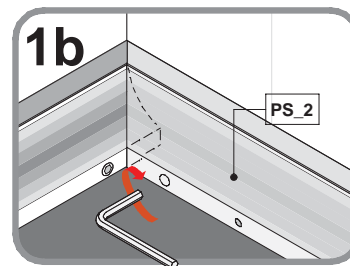
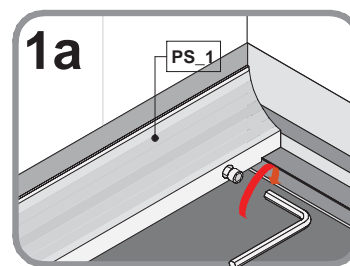
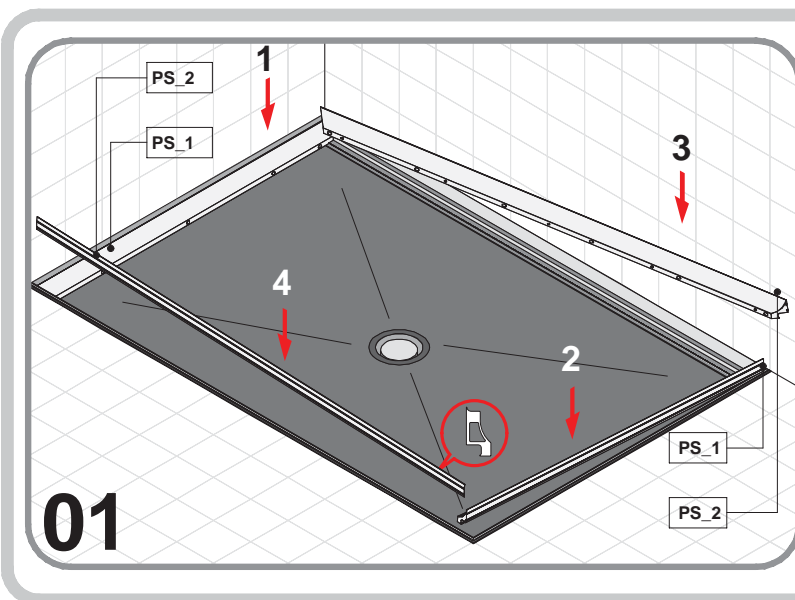
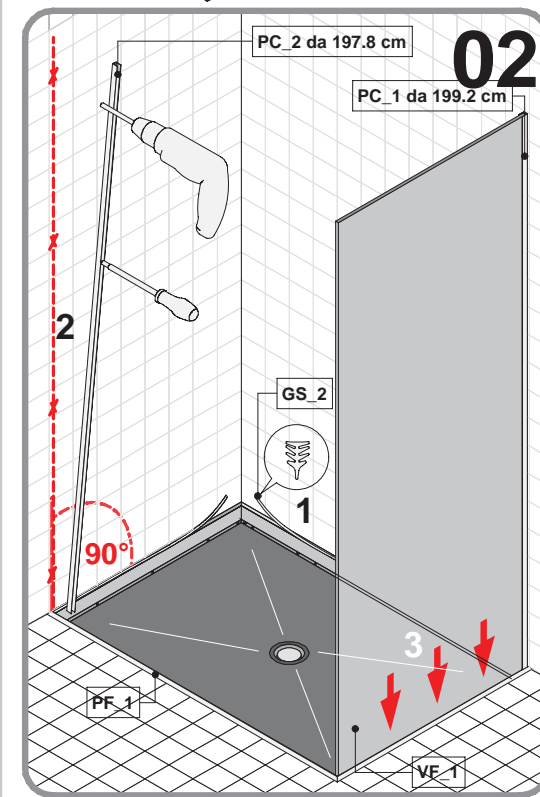
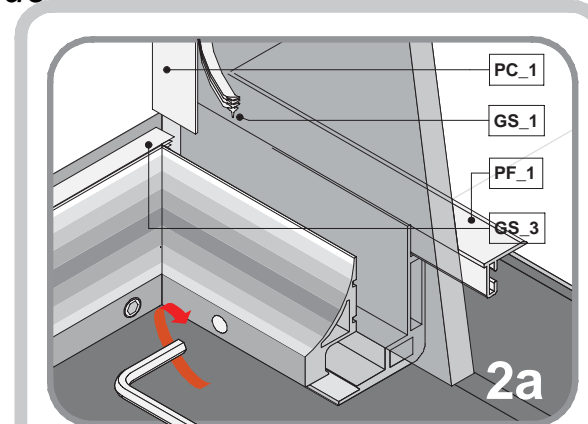


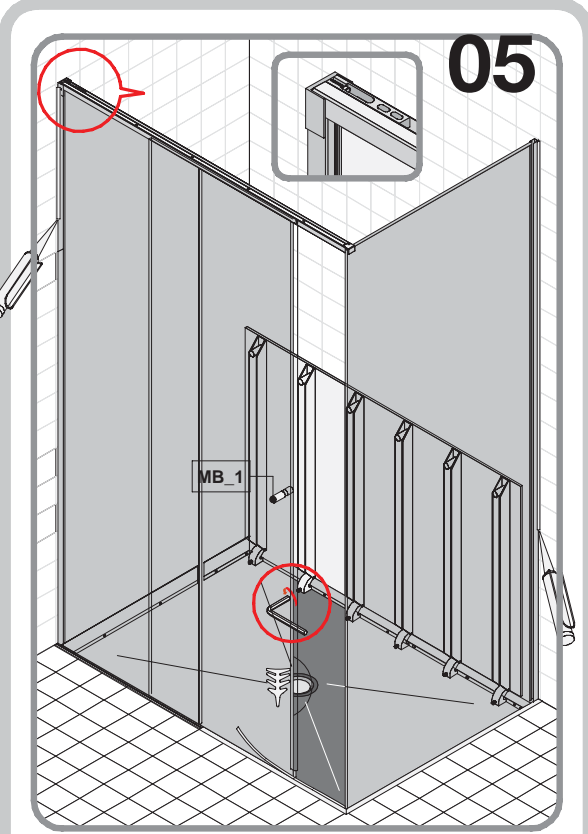
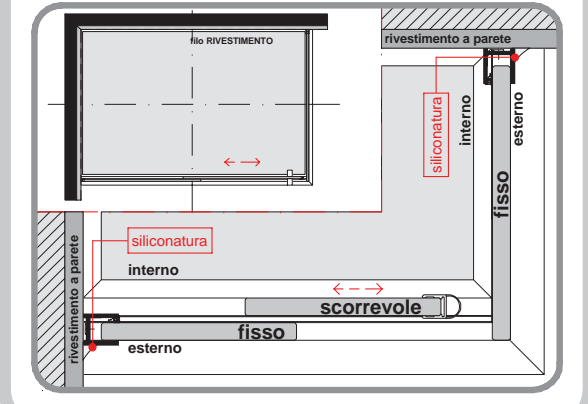
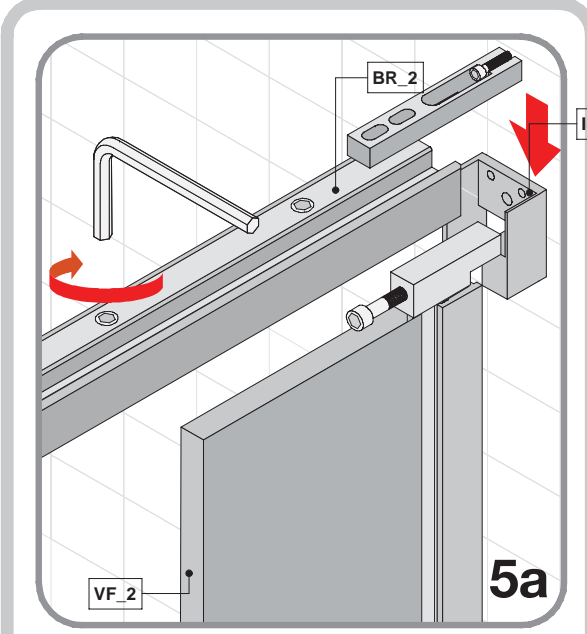
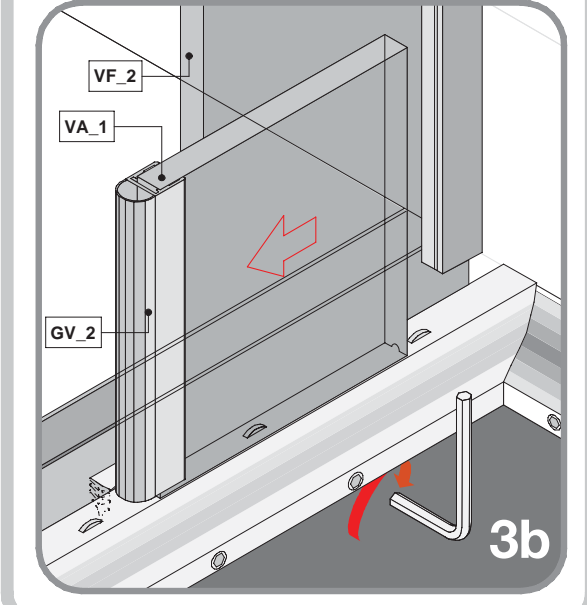
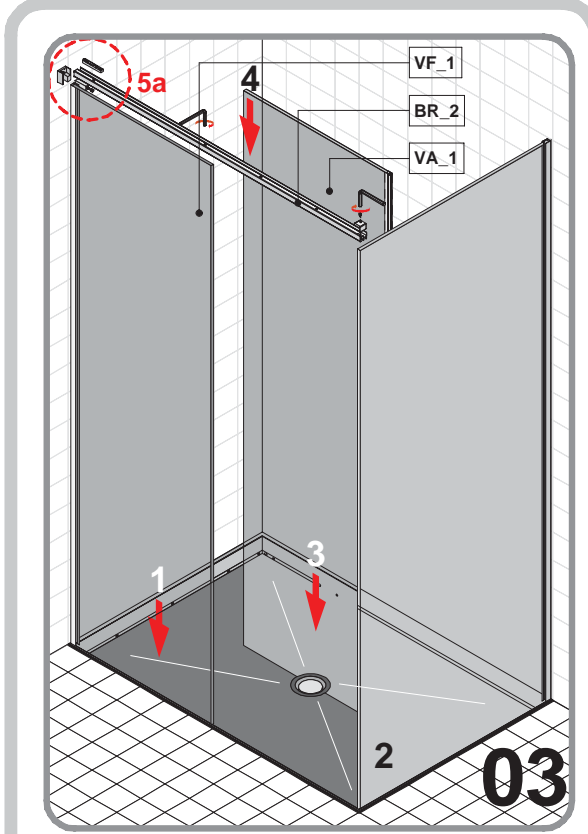
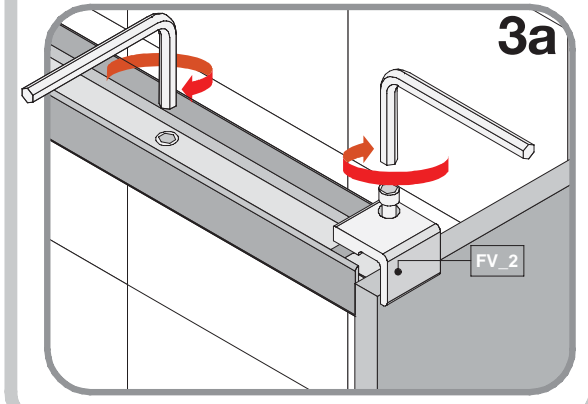


space box scorrevole_sliding door enclosure_cabina de ducha corredera

angolo _ corner _ esquina 100/120/160x80

				80 x 100	80 x 120	80 x 160			
	VA_1: vetro anta scorr	VF_2: vetro fisso	VF_1: vetro fisso LATERALE	5mm	1x 400	400	400	GS_1: guarnizione vetro-alluminio	1x Bs_1: blocca scorrevole
				10mm	1x 200	200	200	GS_3: guarnizione cava-vetro	1x FV_1: fermo vetro
				10mm	1x 60	60	60	GS_3: guarnizione cava-anta	1x IS_1: innesto superiore
				10mm	1x 198	198	198	GV_2: guarnizione vetro verticale	1x IS_2: innesto superiore
					2x 77.8	77.8	77.8	PS_1: profilo vetro-parete	1x IS_3: innesto superiore
80x100	500x1998	500x2030	780x2036		1x 97.4	117.4	157.4	PS_2: profilo vetro-parete	1x MB_1: maniglia anta box
80x120	615x1998	615x2030	780x2036		1x 97.4	117.4	157.4	PS_3: profilo vetro scorrevole	
80x160	815x1998	815x2030	780x2036		2x 83.6	83.6	83.6	PF_1: profilo di finitura	
80x100	1x 746x960				1x 103.6	123.6	163.6	PF_2: profilo di finitura	22x VT_1: vite a brugola Ø4mm
80x120	1x 746x1160				1x 199.2	199.2	199.2	PC_1: profilo di compensazione	Pesì: 80x100 Kg 80 80x120 Kg 80 80x160 Kg 80
80x160	2x 746x775				1x 197.8	197.8	197.8	PC_2: profilo di compensazione	
					1x 97	117	157	BR_2: barra box	



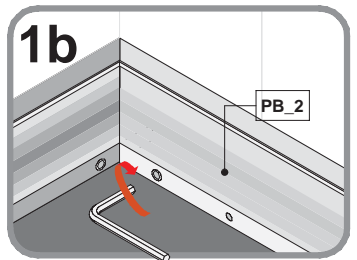
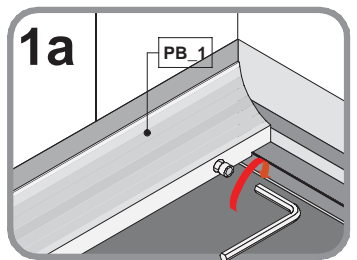
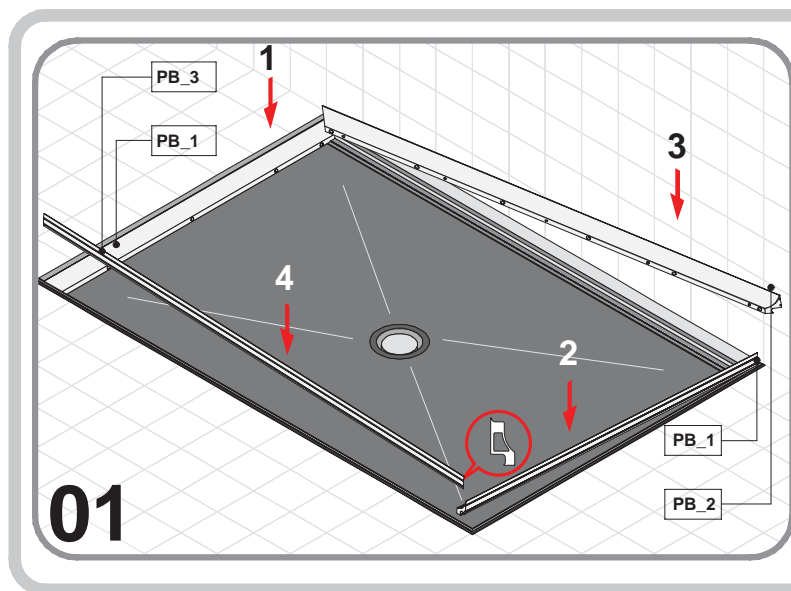
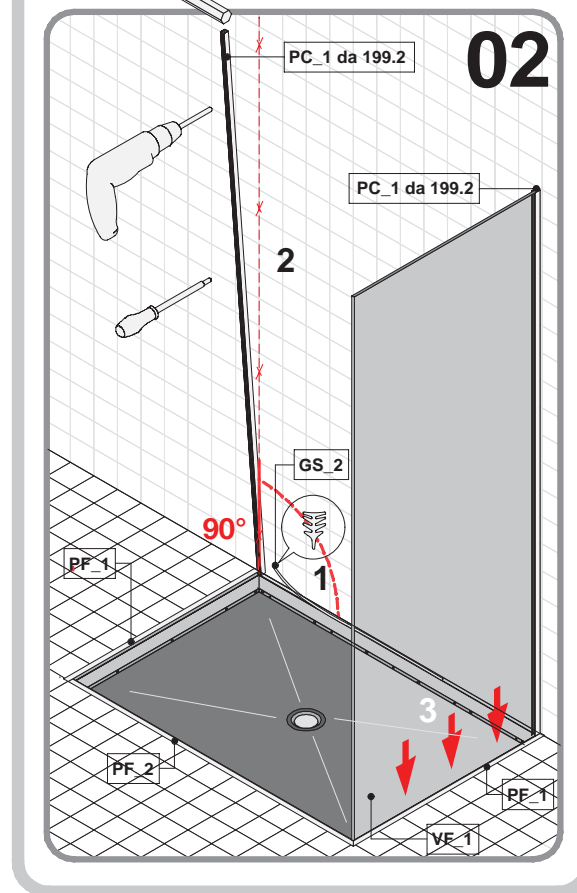
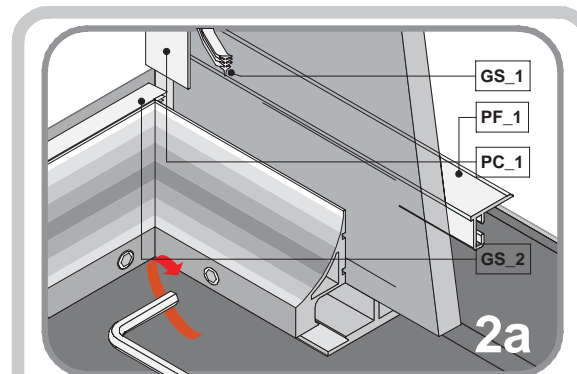


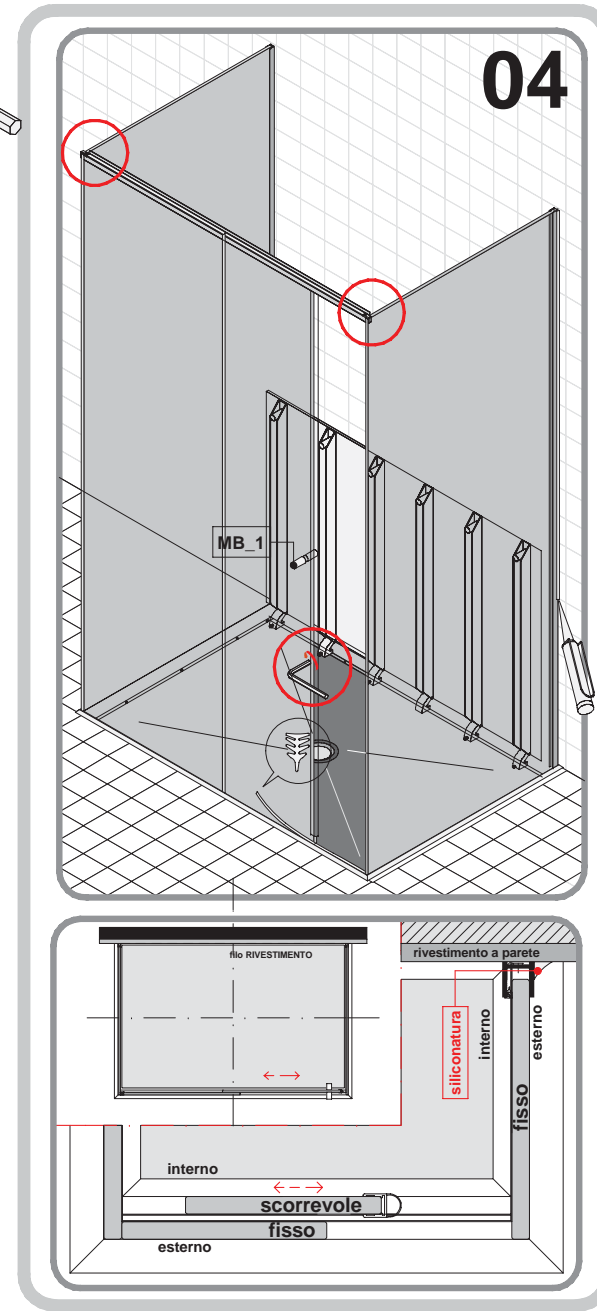
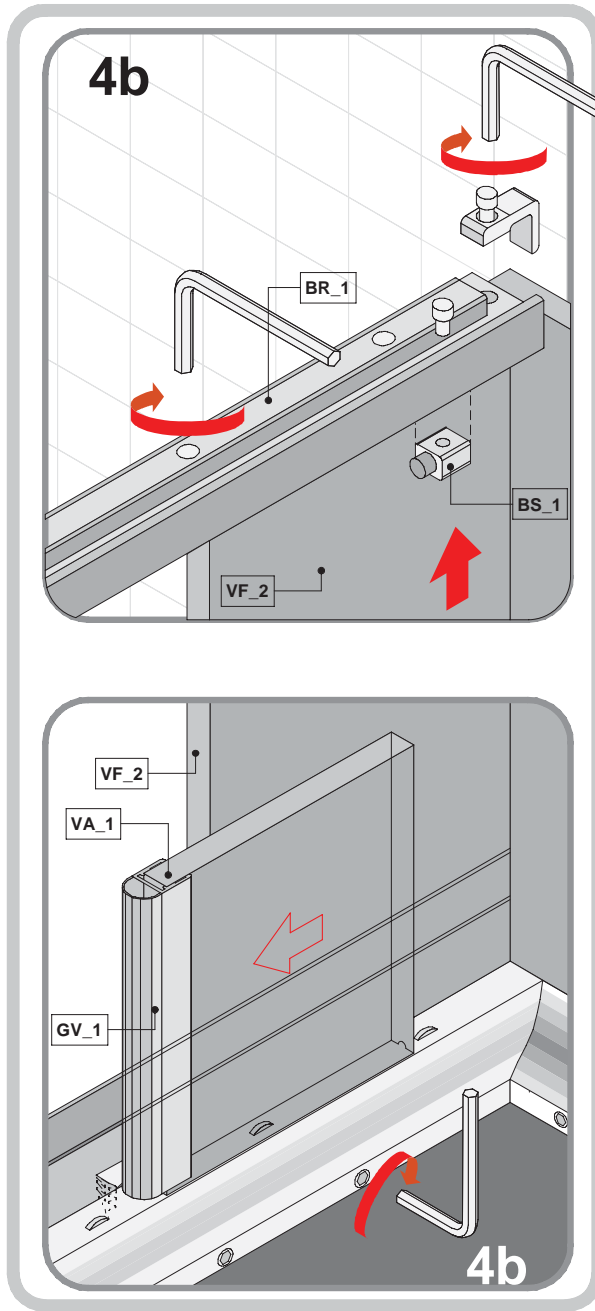
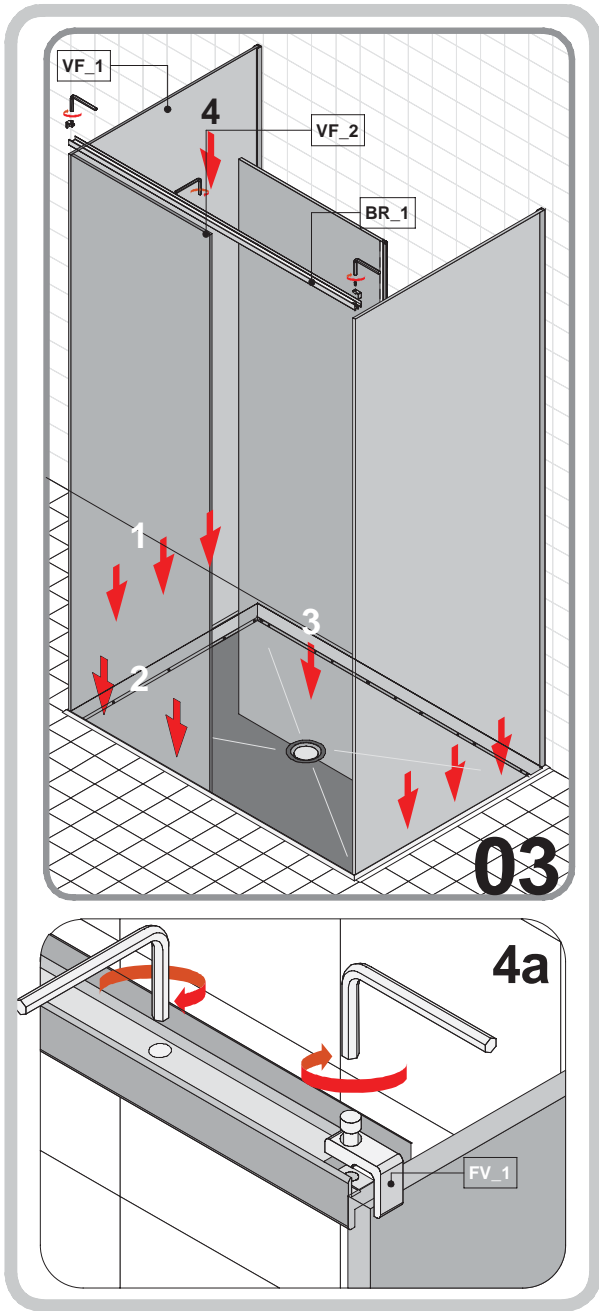
space box scorrevole_sliding door enclosure_cabina de ducha corredera

parete _ wall _ pared 100/120/160x80

		80 x 100	80 x 120	80 x 160						
VA_1: vetro anta scorr	VF_2: vetro fisso	2x	LATERALE	5mm	1x	400 400 400	GS_1: guarnizione vetro-alluminio	└	2x	FV_1: fermo vetro
				10mm	1x	200 200 200	GS_3: guarnizione cava-vetro		└	1x
				10mm	1x	60 60 60	GS_3: guarnizione cava-anta	└		1x
				10mm	1x	198 198 198	GV_2: guarnizione vetro verticale		└	22x
80x100	500x1998	500x2030	780x2036	1x	97.4 117.4 157.4	PS_2: profilo vetro-parete	Pesì: 80x100 80x120 80x160	Kg 80 Kg 80 Kg 80		
80x120	615x1998	615x2030	780x2036	1x	97.4 117.4 157.4	PS_3: profilo vetro scorrevole				
80x160	815x1998	815x2030	780x2036	1x	97.4 117.4 157.4	PS_3: profilo vetro scorrevole				
				2x	83.6 83.6 83.6	PF_1: profilo di finitura				
80x100	1x 746x960			1x	103.6 123.6 163.6	PF_2: profilo di finitura				
80x120	1x 746x1160			2x	199.2 199.2 199.2	PC_1: profilo di compensazione				
80x160	2x 746x775			1x	97 117 157	BR_2: barra box				

PD_2: pedana space

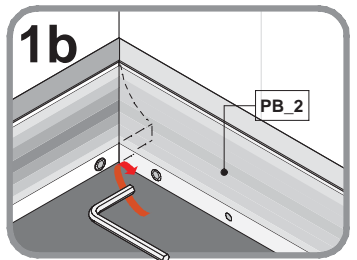
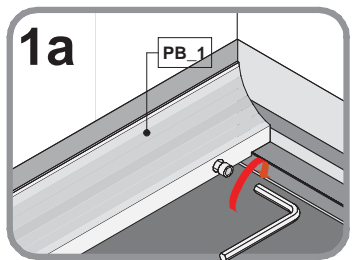
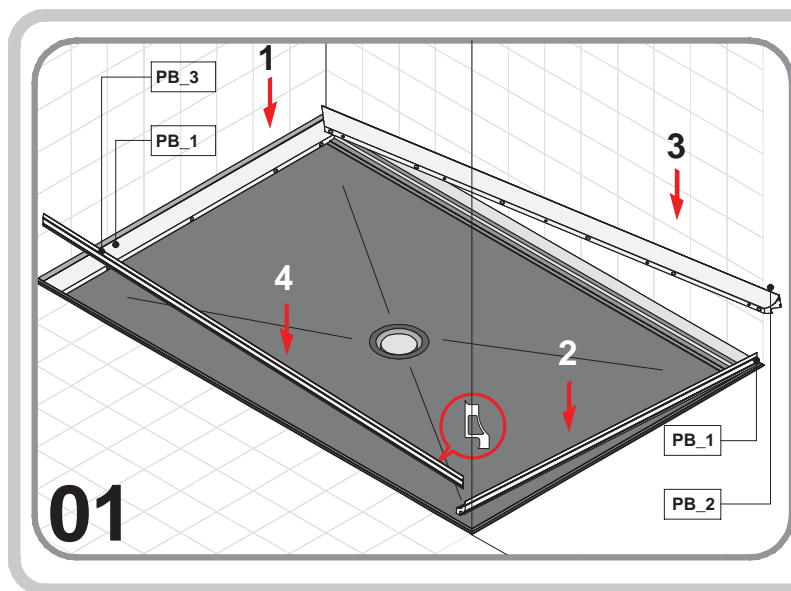
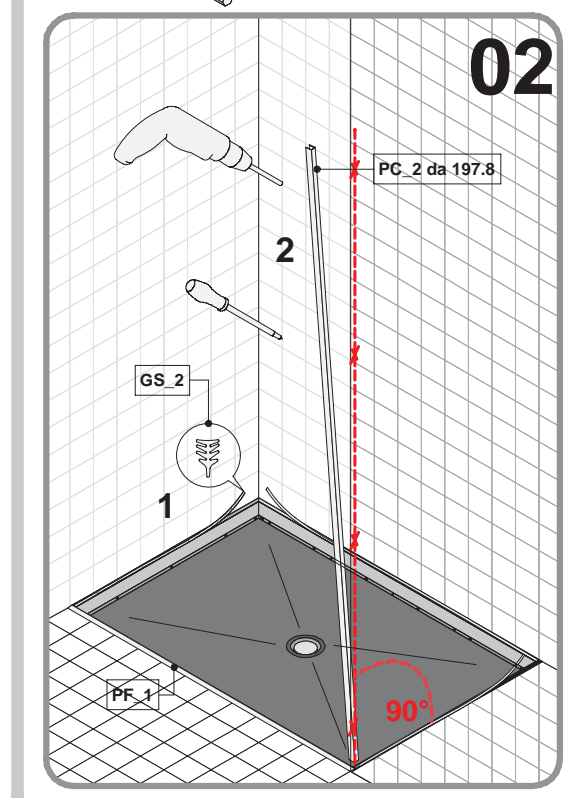
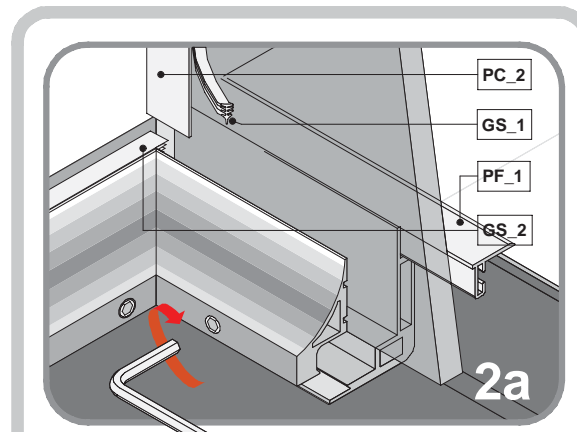
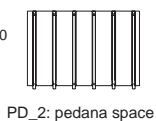


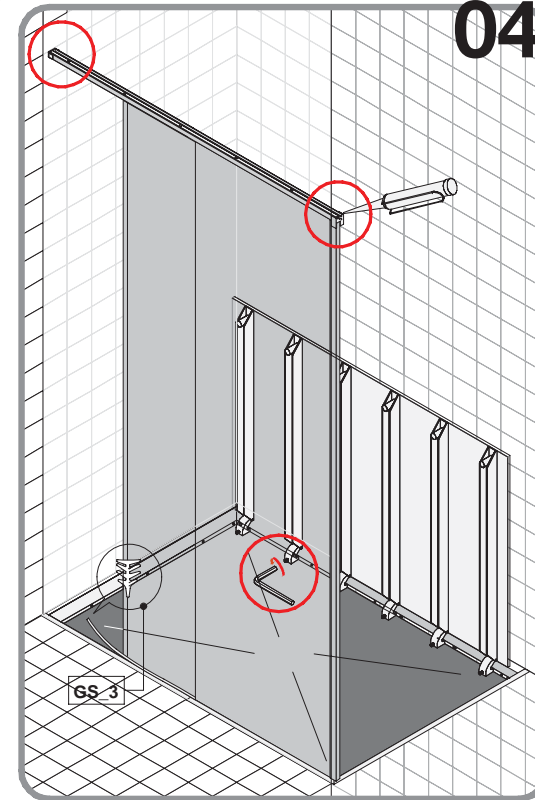
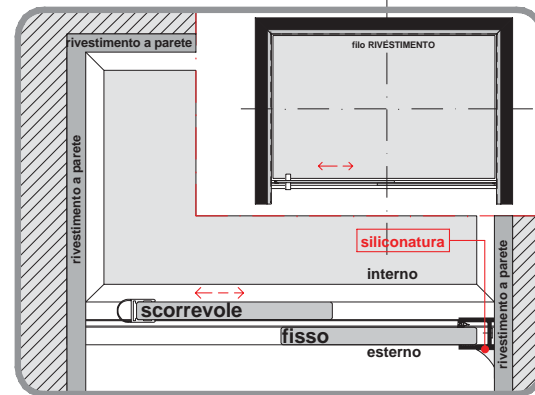
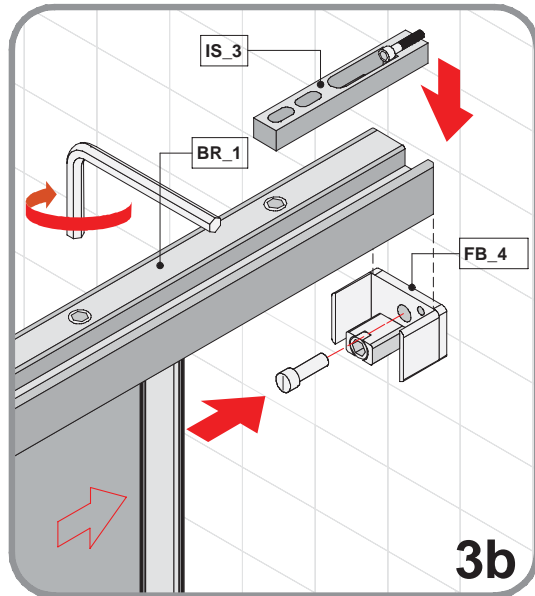
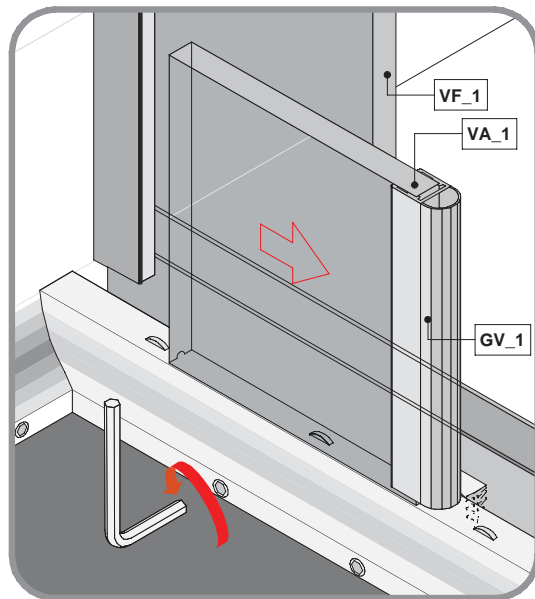
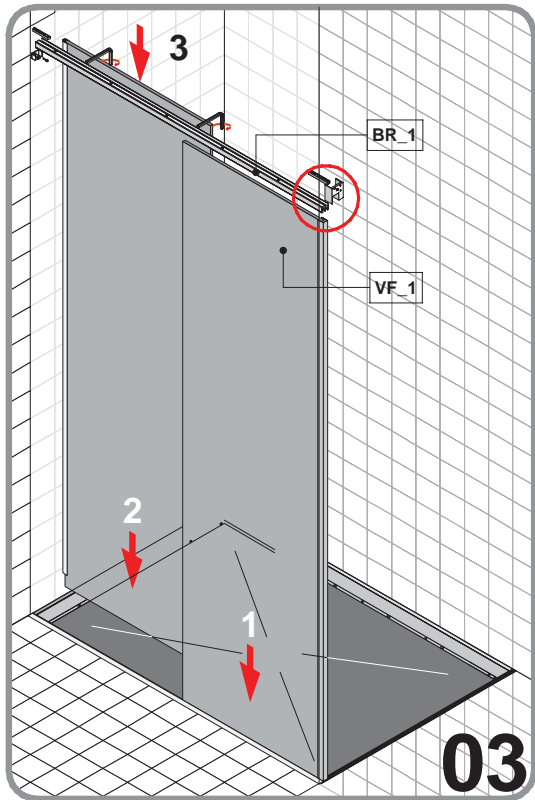
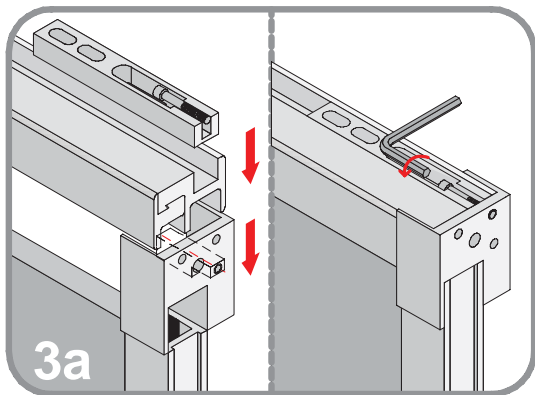


space box scorrevole_sliding door enclosure_cabina de ducha corredera

nicchia _ niche _ vano 100/120/160x80








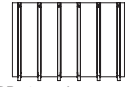
		80 x 100	80 x 120	80 x 160		
VA_1: vetro anta scorr	VF_2: vetro fisso	5mm	1x 400	400	400	GS_1: guarnizione vetro-alluminio
		10mm	1x 200	200	200	GS_3: guarnizione cava-vetro
		10mm	1x 60	60	60	GS_3: guarnizione cava-anta
		10mm	1x 198	198	198	GV_2: guarnizione vetro verticale
			2x 77.8	77.8	77.8	PS_1: profilo vetro-parete
80x100	500x1997	500x2030				1x Bs_1: blocca scorrevole
80x120	615x1997	615x2030				1x IS_1: innesto superiore
80x160	815x1997	815x2030				1x IS_2: innesto superiore
						1x IS_3: innesto superiore
						1x FB_4: innesto sup scorrevole
						1x MB_1: maniglia anta box
80x100	1x 746x960					
80x120	1x 746x1160					
80x160	2x 746x775					
						22x VT_1: vite a brugola Ø4mm
						Pesi:
						80x100 Kg 80
						80x120 Kg 80
						80x160 Kg 80
						18mmx20mm 1x 197.8 197.8 197.8 PC_2: profilo di compensazione
						1x 97 117 157 BR_2: barra box





space box vetro fisso_glass panel enclosure_cabina de ducha cristal fijo

angolo _ corner _ esquina 120/160x80

			80 x 120	80 x 160			
		5mm	1x 400	400	GS_1: guarnizione vetro-alluminio		1x FV_3: gancio fermavetro
		10mm	1x 200	200	GS_3: guarnizione cava-vetro		1x IM_1: innesto a muro
		10mm	1x 60	60	GS_3: guarnizione cava-anta		22x VT_1: vite a brugola Ø4mm
			2x 77.8	77.8	PS_1: profilo vetro-parete		Pesì: 80x120 Kg 80 80x160 Kg 80
			2x 117.4	117.4	PS_2: profilo vetro-parete		
80x120	1182x2036		2x 83.6	83.6	PF_1: profilo di finitura		
80x160	1582x2036		1x 123.6	163.6	PF_2: profilo di finitura		
80x120 1x 760x1160		18mmx20mm	1x 199.2	199.2	PC_1: profilo di compensazione		
80x160 2x 760x775		20mmx20mm	1x 77	77	BI_2: barra di irrigidimento muro-vetro		

PD_2: pedana space

