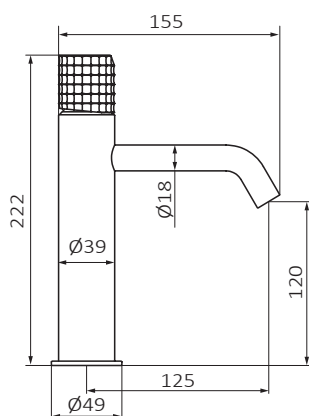


## FICHA TÉCNICA

Fecha revisión: 05/06/20



SERIE: **AURA**

PRODUCTO: **Lavabo Monomando XL FALSE**

ACCESORIOS:

ACABADO: **chromo**

REFERENCIA: **75 540 750**

EAN 13: **8435200266468**

PESO: **1.38 kg** ANCHO: **20 cm** LARGO: **33.5 cm** ALTO: **9 cm**



### ESPECIFICACIONES TÉCNICAS:

- › Presión recomendada: **1 a 5 bar**
- › Presión máxima de utilización: **10 bar**
- › Cotas de conexión según **UNE-EN ISO 228-1**
- › Sensibilidad y acústica según norma **EN ISO 3822**
- › Cartucho monomando cerámico

### ESPECIFICACIONES DE MATERIAL:

- › Cuerpos **mecanizados en latón**
- › Recubrimiento níquel-cromo resistente al ensayo de niebla salina según **UNE-EN 248**
- › Material maneta: **latón**

### CARACTERÍSTICAS DE USO:

- › Altura de 120 mm hasta aireador
- › Aireador integrado, fácilmente accesible
- › Conexiones flexibles
- ›