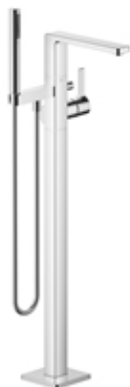
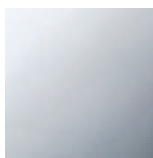


Ванна - LULU

Смеситель для ванны однорычажный с вертикальной трубой для свободностоящего
 Артикульный номер: 25 863 710-00



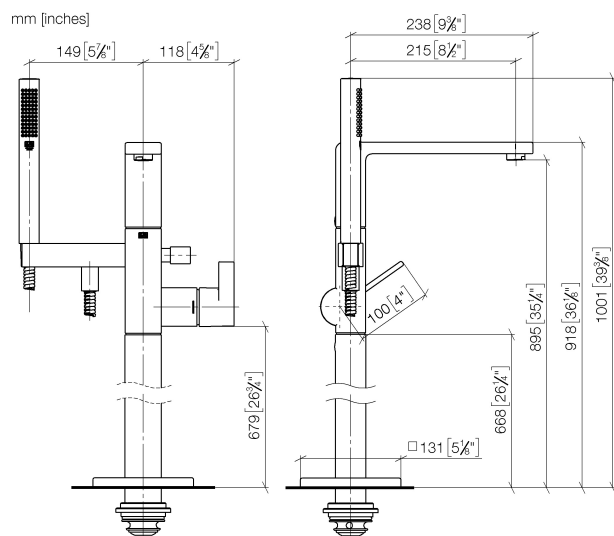
- вылет 215 мм
- излив: круглая обогащенная воздухом струя
- душевой гарнитур со шлангом: нормальная струя
- ручной душ с патрубком и системой «антикальк»
- держатель для душа
- автоматическое переключение ванна/душ
- общая высота 932 - 1002 мм
- высота вертикальной трубы 598 - 668 мм
- высота до аэратора 825 – 895 мм
- скользящая розетка 131 x 131 мм
- металлический душевой шланг 1250 мм со встроенной защитой от перекручивания
- расход макс. 26,4 л/мин при гидравлическом давлении 3 бара
- расход душевого комплекта макс. 6,8 л/мин
- Группа смесителей согл. DIN 4109: 1
- Защищён от обратного потока.



хром

Для данного артикула требуются комплектующие.

размерный чертёж



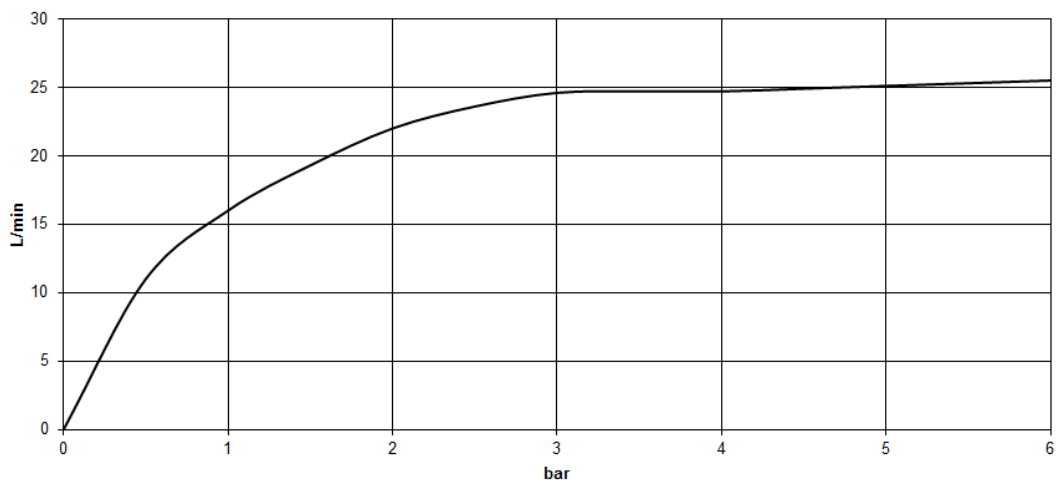
Все величины в мм / дюймах = мм x 0,0394

Ванна - LULU

Смеситель для ванны однорычажный с вертикальной трубой для свободностоящего

Артикульный номер: 25 863 710-00

график расхода

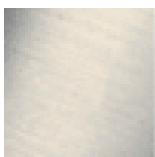




Ванна - LULU

Смеситель для ванны однорычажный с вертикальной трубой для свободностоящего
Артикулный номер: 25 863 710-00

Другие варианты поверхностей



платина матовая
25 863 710-06

Другие поверхности по запросу (x-tra Service)



35 945 970 90
крепление напольное
скрытого монтажа -