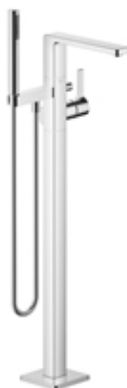


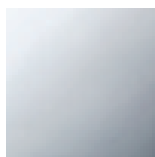
Ванна - LULU

Смеситель для ванны однорычажный с вертикальной трубой для свободностоящего

Артикульный номер: 25 863 710-00



- вылет 215 мм
- излив: круглая обогащенная воздухом струя
- душевой гарнитур со шлангом: нормальная струя
- ручной душ с патрубком и системой «антикальк»
- держатель для душа
- автоматическое переключение ванна/душ
- общая высота 932 - 1002 мм
- высота вертикальной трубы 598 - 668 мм
- высота до аэратора 825 – 895 мм
- скользящая розетка 131 x 131 мм
- металлический душевой шланг 1250 мм со встроенной защитой от перекручивания
- расход макс. 26,4 л/мин при гидравлическом давлении 3 бара
- расход душевого комплекта макс. 6,8 л/мин
- Группа смесителей согл. DIN 4109: 1
- Защищён от обратного потока.



хром

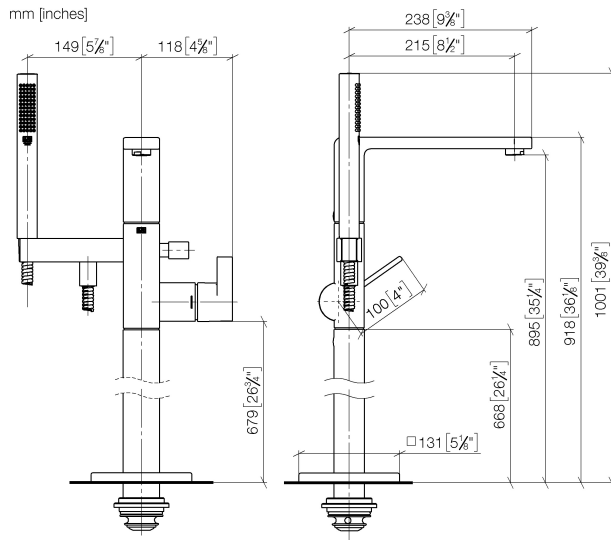
Для данного артикула требуются комплектующие.

Ванна - LULU

Смеситель для ванны однорычажный с вертикальной трубой для свободностоящего

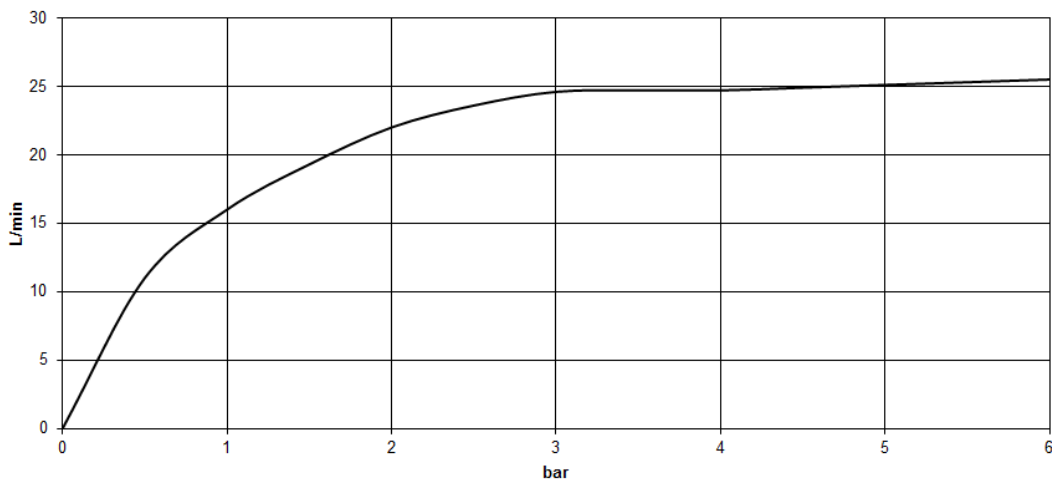
Артикульный номер: 25 863 710-00

размерный чертёж



Все величины в мм / дюймах = мм x 0,0394

график расхода





Ванна - LULU

Смеситель для ванны однорычажный с вертикальной трубой для свободностоящего

Артикульный номер: 25 863 710-00

Другие варианты поверхностей



платина матовая

25 863 710-06

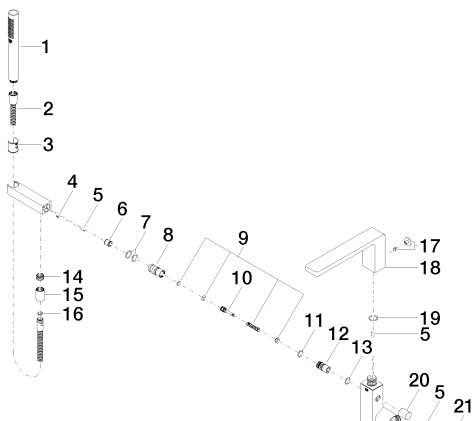
Другие поверхности по запросу (x-tra Service)



35 945 970 90

крепление напольное
скрытого монтажа -

Спецификация запасных частей

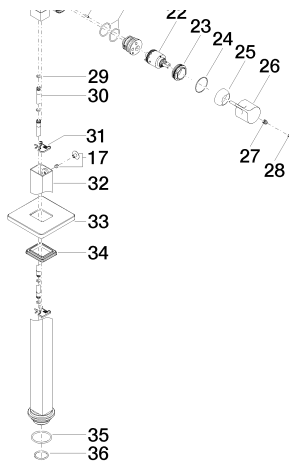


| № | Артикульный № | Наименование | Расходуемое кол-во |
|---|--------------------|---|--------------------|
| 1 | 28 013 979-00 0010 | Ручной стержневой душ - хром | 1 |
| 2 | 09 30 02 072-00 | Металлический шланг для душа 1/2" x 3/8" x 1250 мм - хром | 1 |
| 3 | 09 18 40 118 90 | гильза Ø 27,5 x 30 мм | 1 |
| 4 | 09 31 11 058 90 | Крепление M5 x 8 мм - | 1 |
| 5 | 09 31 11 040 90 | Прямой штифт Ø 6 x12 мм - | 3 |
| 6 | 09 23 01 141 90 | Back-flow preventer Ø 15 x 16 мм - | 1 |
| 7 | 09 14 10 010 90 | O-Ring EPDM 70 17,0 x 2,0 мм - | 2 |
| 8 | 09 24 03 130-00 | нипель Ø 22 x 43 мм - хром | 1 |

Ванна - LULU

Смеситель для ванны однорычажный с вертикальной трубой для свободностоящего

Артикульный номер: 25 863 710-00



| | | | |
|----|--------------------|---|---|
| 9 | 90 16 02 023 00 90 | Переключение 15 x 50 x 15 мм - | 1 |
| 10 | 09 31 09 094 20-00 | Тяга Ø 12 x 46 мм - хром | 1 |
| 11 | 09 14 10 055 90 | O-Ring EPDM 70 15,0 x 2,0 мм - | 1 |
| 12 | 09 21 34 080-00 | Переключение Ø 19,40 x 37 мм - хром | 1 |
| 13 | 09 14 10 033 90 | O-Ring EPDM 70 14,5 x 2,0 мм - | 1 |
| 14 | 09 24 03 069 90 | нипель Ø 20 x 11,5 мм - | 1 |
| 15 | 09 21 02 069-00 | чехол Ø 22 x 31 мм - хром | 1 |
| 16 | 09 14 20 026 90 | Прокладка Centellen WS 3820 14 x 8 x 2 мм Centellen WS 3820 - | 1 |
| 17 | 04 31 20 034 00 90 | Донный клапан - | 2 |
| 18 | 90 11 71 043 00-00 | Излив 290 x 205 x 90 мм - хром | 1 |
| 19 | 09 14 10 031 90 | O-Ring 20,0 x 2,0 мм - | 1 |
| 20 | 09 20 71 031-00 | Потянуть кнопку - хром | 1 |
| 21 | 09 14 10 148 90 | O-Ring 32 x 2,5 мм - | 2 |
| 22 | 90 15 05 039 00 90 | Картридж синий Ø 40 x 75 мм - | 1 |
| 23 | 09 24 04 298 90 | Крепление Ø 42 x 17 мм - | 1 |
| 24 | 09 14 10 037 90 | O-Ring 42,0 x 1,5 . мм - | 1 |
| 25 | 09 28 30 036-00 | чехол Ø 46 x 18 мм - хром | 1 |
| 26 | 09 20 80 022-00 | Ручка 50 x 45 x 126 мм - хром | 1 |
| 27 | 09 31 11 030 90 | Крепление M5 x 5 мм - | 1 |
| 28 | 90 31 20 087 00-00 | Покрытие Ø 7 x 2,1 мм - хром | 1 |
| 29 | 09 14 10 139 90 | O-Ring EPDM 70 9,0 x 2,0 мм - | 2 |
| 30 | 04 28 22 025 00 90 | Держатель - | 2 |
| 31 | 09 20 93 051 90 | Крепление 43 x 35 x 3,5 мм - | 2 |
| 32 | 04 28 22 024 00-00 | трубопровод 688 мм - хром | 1 |
| 33 | 09 27 71 011-00 | крышка 131 x 12,5 x 131 мм - хром | 1 |
| 34 | 09 14 03 107 90 | Прокладка 67 x 10 x 59 мм - | 1 |
| 35 | 09 14 10 084 90 | O-Ring EPDM 70 48 x 3,5 мм - | 1 |
| 36 | 09 14 10 018 90 | O-Ring EPDM 70 32,0 x 3,0 мм - | 1 |