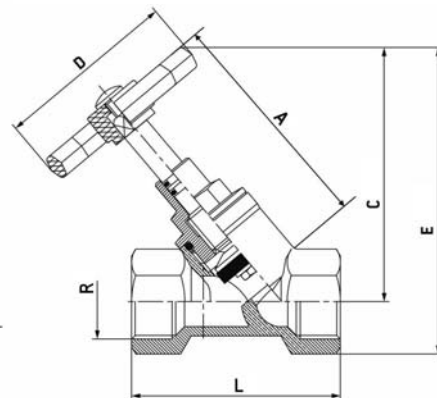
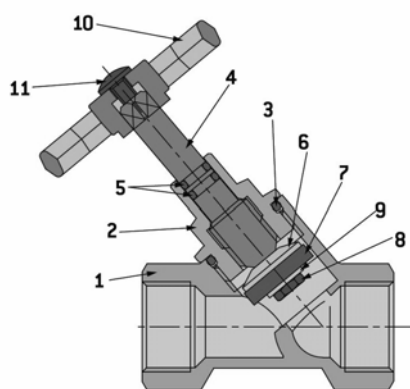


## Art.: 3230

### Válvula de asiento inclinado / Slanted seat valve

Características	Features
1. Apta para cualquier tipo de instalación de fontanería o calefacción.	1. Suitable for all kind of hydraulic or heating installations.
2. Presión máxima de trabajo: - PN 16 (1/2" a 2") - PN 15 (2 1/2") - PN 12 (3") - PN 10 (4")	2. Max. working pressure: - PN 16 (1/2" to 2") - PN 15 (2 1/2") - PN 12 (3") - PN 10 (4")
3. Construcción en latón s/UNE-EN 12165 (1/2" a 2") y en Bronce s/UNE-EN 1982 (2 1/2" a 4").	3. Brass according to UNE-EN 12165 and Bronze according to UNE-EN 1982 (2 1/2" to 4").
4. Extremos roscados gas (BSP) hembra-hembra según ISO 228/1.	4. Thread ends gas (BSP) female-female according to ISO 228/1.
5. Apta para agua caliente y fría.	5. Suitable for hot and cold water.
6. Temperatura de trabajo desde 0°C a 100°C.	6. Working temperature from 0°C to 100°C.
7. Volante de plástico pintado (1/2" a 2") / acero recubierto de plástico (2 1/2" a 4").	7. Plastic painted handwheel (1/2" to 2") / steel with red plastic coating (2 1/2" to 4").



Nº	Denominación / Name	Material
1	Cuerpo / Body	Latón / Brass CW617N (1/2" - 2") - Bronce / Bronze (2 1/2" - 4")
2	Tapa / Cap	Latón / Brass CW617N
3	Tórica / O-ring	EPDM Perox (1/2" - 2") - PTFE (2 1/2" - 4")
4	Eje / Stem	Latón / Brass CW617N (1/2" - 2") - CW614N (2 1/2" - 4")
5	Tórica / O-ring	EPDM Perox (1/2" - 2") - Fibra / Fiber (2 1/2" - 4")
6	Obturador / Shutter	Latón / Brass CW617N
7	Junta / Gasket	EPDM Perox (1/2" - 2") - PTFE (2 1/2" - 4")
8	Tuerca / Nut	Latón / Brass CW617N (1/2" - 2") - CW614N (2 1/2" - 4")
9	Arandela / Washer	Latón / Brass CW508L (1/2" - 2") - CW614N (2 1/2" - 4")
10	Volante / Handwheel	Plástico pintado / Painted plastic (1/2" - 2") - Acero / Steel (2 1/2" - 4")
11	Tornillo / Screw	Latón / Brass CW508L (1/2" - 2") - CW614N (2 1/2" - 4")

Ref.	Medida / Size	PN	DN	Dimensiones / Dimensions (mm)					Peso / Weight (Kg)
	R			A	L	C	E	D	
3230 04	1/2"	16	15	66	57	67	81	50	0,176
3230 05	3/4"	16	20	70	66	77	94	50	0,264
3230 06	1"	16	25	97	80	96	118	55	0,467
3230 07	1 1/4"	16	32	115	92	115	141	55	0,823
3230 08	1 1/2"	16	40	131	101	131	160	70	0,996
3230 09	2"	16	50	155	121	157	192	70	1,576
3230 10	2 1/2"	15	65	225	151	204	245	110	3,550
3230 11	3"	12	78	232	172	220	268	120	5,100
3230 12	4"	10	98	320	219	290	352	140	9,000