

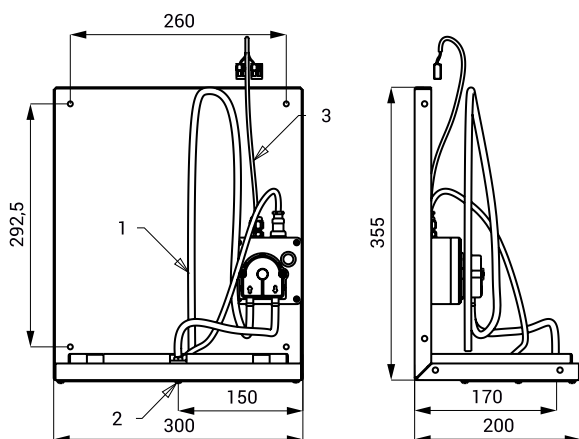
Автоматический нержавеющий дозатор жидкой и гелевой дезинфекции для размещения за зеркалом SLZN 84J



Характеристики

- автоматический настенный дозатор жидкой или гелевой дезинфекции для размещения за зеркалом
- крепление за зеркалом
- простое дополнение дезинфекции
- удобные для жидкой или гелевой дезинфекции на спиртовой основе
- экономия дезинфекции
- реагирует на присутствие рук в зоне чувствительности пуском одной дозы дезинфекции под зеркалом (можно настроить 1,3 - 13 сек.), заводом настроено 2,6 сек.
- предназначен для общественных мест, бак для мыла 5 л
- настройка параметров при помощи пульта дистанционного управления SLD 03

Размеры



- 1 - подвод мыла
2 - выход мыла
3 - подвод питания электроники 24 В пост.

Технические данные

Размеры	355 x 200 x 300 мм
Питающее напряжение	24 В пост.
Потребляемая мощность	3 Вт
Скорость воздуха	0,14 - 0,2 м

Спецификация поставки

SLZN 84J - арт. № 85848 держатель из нержавеющей стали с дозатором дезинфекции и электроникой, 5 л контейнер для дезинфекции, соединительный шланг, насос для мыла

Рекомендуемые принадлежности

- SLZ 01Y - арт. № 05012 источник питания 24 В пост. для подключения макс. 10 дозаторов
SLZ 01Z - арт. № 05011 источник питания 24 В пост. для подключения макс. 20 дозаторов
SLZ 04Y - арт. № 05042 источник питания 24 В пост. в распределительный шкаф, для подключения макс. 10 дозаторов
SLZ 04Z - арт. № 05041 источник питания 24 В пост. в распределительный шкаф, для подключения макс. 20 дозаторов
SLZ 04X - арт. № 10049 источник питания 24 В пост. в распределительный шкаф, для подключения макс. 30 дозаторов
SLZ 06 - арт. № 05060 источник питания 24 В пост. для подключения макс. 1 дозатора
SLD 03 - арт. № 07030 пульт дистанционного управления для настройки параметров