

**I** ISTRUZIONI PER L'INSTALLAZIONE DELLA RUBINETTERIA

**GB** INSTRUCTIONS FOR THE INSTALLATION OF THE FAUCETS

**F** INSTRUCTIONS POUR L'INSTALLATION DE LA ROBINETTERIE

**D** MONTAGEANLEITUNGEN ZUR INSTALLATION DER ARMATUREN

**E** INSTRUCCIONES PARA LA INSTALACION DE LA GRIFERIA

**MOD. ZP2258 / ZP2324**



**MOD. ZP2609**



**MOD. ZP2607 / ZP2605**



**MOD. ZP2169**



**MOD. ZP2147**



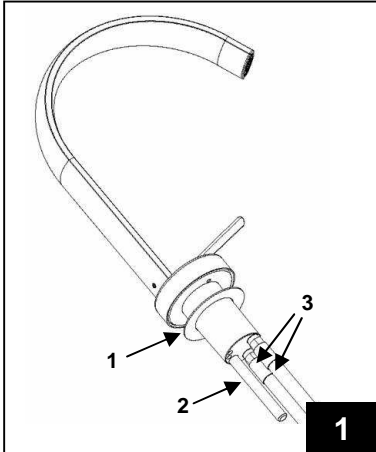
**MOD. ZP2067**



**ZUCCHETTI.**

Zucchetti Rubinetteria S.p.A.

Via Molini di Resiga, 29 - 28024 Gozzano (No) - Italy - Tel. +39 0322 954700 - Fax +39 0322 954823 - [zucchettionline.it](http://zucchettionline.it)



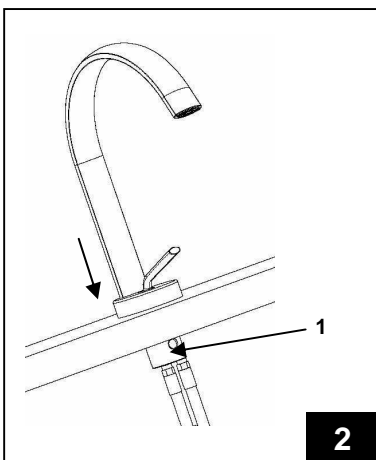
Infilare la guarnizione bianca 1 nel gambo cilindrico del monocomando. Avvitare il perno filettato 2 e i due flessibili 3 nelle rispettive sedi.

Thread the white gasket 1 onto the cylindrical shank of the single lever mixer. Screw the threaded pin 2 and the two flexible pipes 3 into the respective seats.

Enfiler la garniture blanche 1 sur la tige cylindrique de la commande unique. Visser le goujon fileté 2 et les deux flexibles 3 dans leurs sièges respectifs.

Die weiße Dichtung 1 am Zylinderschaft des Einhandmischers einsetzen. Den Gewindezapfen 2 und die zwei Schläuche 3 an ihren Einbaustellen festschrauben.

Meter la junta blanca 1 en el vástago cilíndrico del monomando. Enroscar el perno roscado 2 y los dos flexibles 3 en sus correspondientes alojamientos.



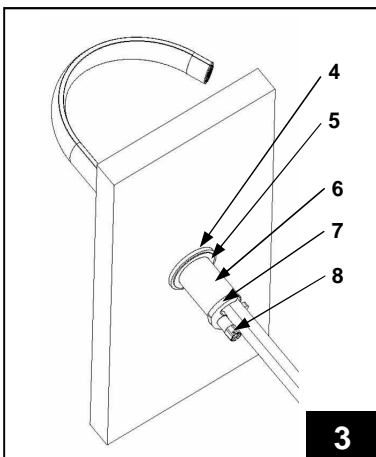
Inserire il gambo cilindrico 1 nel foro del sanitario.

Insert the cylindrical shank 1 into the hole in the fixture.

Introduire la tige cylindrique 1 dans le trou du sanitaire.

Den Zylinderschaft 1 in die Bohrung der Sanitäreinrichtung stecken.

Introducir el vástago cilíndrico 1 en el agujero del sanitario.



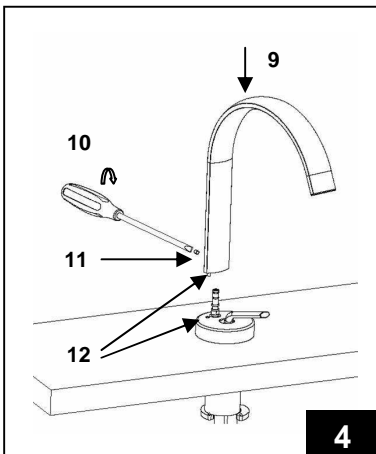
Infilare la guarnizione nera 4, la ranella 5 e il distanziale 6 in sequenza sul gambo cilindrico che sporge sotto il sanitario. Infilare la forcella metallica 7 sul perno filettato e avvitare il dado di fissaggio 8 fino a bloccare il rubinetto. Collegare i flessibili ai due attacchi dell'acqua (calda sinistra / fredda destra)

Thread the black gasket 4, the washer 5 and the spacer 6 in this order onto the cylindrical shank projecting below the fixture. Thread the metal fork 7 onto the threaded pin and tighten the nut 8 to clamp the faucet in place. Connect the flexible pipes to the two water connectors (hot left/cold right)

Enfiler la garniture noire 4, la rondelle 5 et l'entretoise 6 dans l'ordre sur la tige cylindrique qui sort sous le sanitaire. Enfiler la chape métallique 7 sur le goujon fileté et visser l'écrou de fixation 8 jusqu'à ce qu'il bloque le robinet. Brancher les flexibles sur les deux raccords de l'eau (chaude gauche / froide droite).

Nacheinander die schwarze Dichtung 4, die Scheibe 5 und das Distanzstück 6 am Zylinderschaft, der unter der Sanitäreinrichtung vorragt, einführen. Die Metallgabel 7 am Gewindezapfen einführen und die Befestigungsmutter 8 zuschrauben, bis die Armatur blockiert ist. Die Schläuche an den beiden Wasseranschlüssen anschließen (warm links/kalt rechts)

Meter la junta negra 4, la arandela 5 y la riostra 6 en secuencia en el vástago cilíndrico que sobresale debajo del sanitario. Meter la horquilla metálica 7 sobre el perno roscado y enroscar la tuerca de fijación 8 hasta fijar el grifo. Conectar los flexibles a los dos entradas del agua (caliente izquierda / fría derecha).



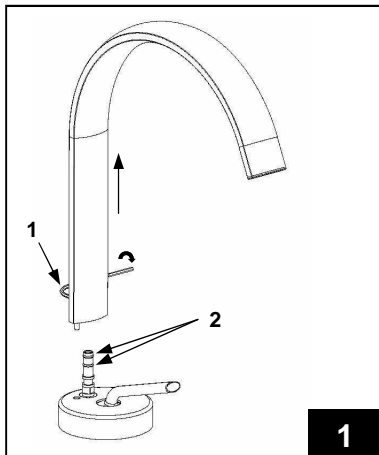
Ove non fosse già installato, posizionare il tubo 9 sul raccordo facendo coincidere il grano 12 nell'apposito foro sul rosone. Bloccare il tubo avvitando l'apposito grano 11 utilizzando una chiave a brugola 10 (da 2mm - non in dotazione). **Fare molta attenzione a non danneggiare gli o-rings quando si calza il tubo sul raccordo.**

If not already installed, join the spout 9 to the connection aligning the dowel 12 with the specific hole on the cover. Clamp the spout by tightening the specific dowel 11 using an Allen key 10 (2 mm - not provided). **Take great care not to damage the O-rings when fitting the spout to the connection.**

S'il n'est pas déjà installé, placer le tube 9 sur le raccord en faisant coïncider le goujon 12 avec le trou prévu dans la rosette. Bloquer le tube en vissant le goujon 11 prévu à cet effet en utilisant une clé mâle six pans 10 (de 2 mm - ne faisant pas partie de la livraison). **Faire très attention à ne pas endommager les joints toriques quand on fixe le tube sur le raccord.**

Sofern es nicht bereits installiert ist, das Rohr 9 so am Anschlussstück anbringen, dass der Stift 12 auf das Loch an der Rosette trifft. Den Stift 11 mit einem (nicht mitgelieferten) 2-mm-Inbusschlüssel 10 zuschrauben, um das Rohr zu blockieren. **Darauf achten, dass beim Aufziehen des Rohrs am Anschlussstück die O-Ringe nicht beschädigt werden.**

En el caso de que no estuviese ya instalado, colocar el tubo 9 en el empalme haciendo coincidir el tornillo prisionero 12 en el agujero correspondiente en el rosetón. Fijar el tubo ajustando el tornillo prisionero correspondiente 11 utilizando una llave Allen 10 (de 2 mm - no suministrada). **Tener mucho cuidado en no dañar los o-rings cuando se calza el tubo en el empalme.**



1

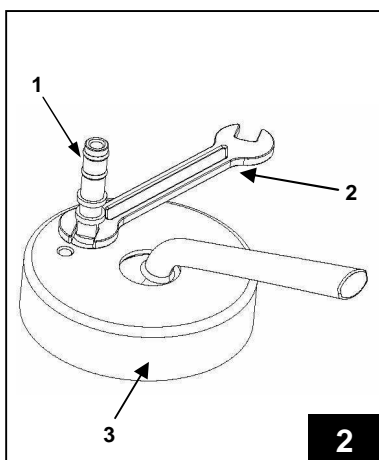
Svitare con una chiave a brugola da 2mm (non in dotazione) il grano 1 collocato nella parte posteriore del tubo. Una volta svitato, sollevare il tubo verso l'alto, facendo attenzione a non rovinare gli o-rings di tenuta collocati sul raccordo 2.

Use a 2 mm Allen key (not provided) to unscrew the dowel 1 located on the rear part of the spout. Once this has been unscrewed, lift the spout upwards, taking care not to damage the O-rings located on the connector joint 2.

Dévisser avec une clé mâle six pans de 2 mm (ne faisant pas partie de la livraison) le goujon 1 situé sur la partie postérieure du tube. Lorsqu'il est dévissé, soulever le tube vers le haut en faisant attention à ne pas endommager les joints toriques d'étanchéité placés sur le raccord 2.

Den unten an der Rohrrückseite befindlichen Stift 1 mit einem (nicht mitgelieferten) 2-mm-Inbusschlüssel aufschrauben. Anschließend das Rohr hochheben und dabei darauf achten, dass die O-Ringe am Anschlussstück 2 nicht beschädigt werden.

Quitar con una llave Allen de 2 mm (no suministrada), el tornillo prisionero 1 situado en la parte posterior del tubo. Una vez quitado, levantar el tubo hacia arriba, teniendo cuidado en no dañar los o-rings de cierre estanco colocados en el empalme 2.



2

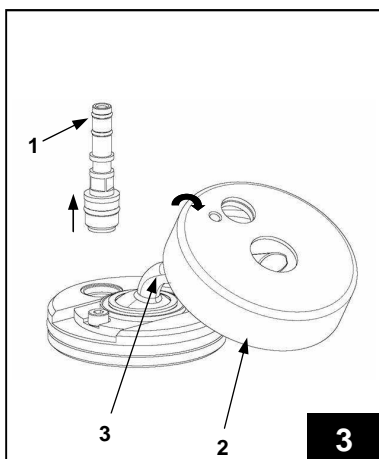
Svitare il raccordo 1 utilizzando una chiave esagonale da 6mm (non in dotazione) 2 facendo attenzione a non rovinare il rosone cromato 3.

Unscrew the joint 1 using a 6 mm hexagonal spanner (not provided) 2 taking care not to damage the chrome cover 3.

Dévisser le raccord 1 en utilisant une clé hexagonale de 6 mm (ne faisant pas partie de la livraison) 2 en faisant attention à ne pas endommager la rosette chromée 3.

Das Anschlussstück 1 mit einem (nicht mitgelieferten) 6-mm-Sechskantschlüssel 2 aufschrauben und dabei darauf achten, dass die verchromte Rosette 3 nicht beschädigt wird.

Quitar el empalme 1 utilizando una llave hexagonal de 6 mm (no suministrada) 2 teniendo cuidado en no dañar el rosetón cromado 3.



3

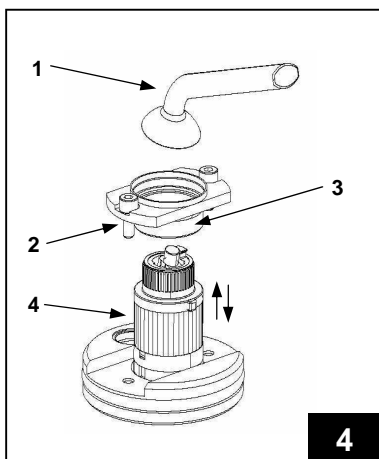
Togliere il raccordo 1 seguendo il senso della freccia. Facendo leva con un cacciavite sollevare il rosone 2 facendolo passare sull'asta della maniglia 3. Il tutto deve essere fatto con la massima cautela per evitare di danneggiare le parti cromate.

Remove the connector joint 1 in the direction of the arrow. Using a screwdriver for leverage, lift the cover 2 and slip it over the handle 3. This must be done with the utmost care to prevent damaging the chrome parts.

Retirer le raccord 1 en suivant le sens de la flèche. Faire levier avec un tourne-vis pour soulever la rosette 2 en la faisant passer sur la tige de la poignée 3. Le tout doit être fait avec le plus grand soin pour éviter d'endommager les pièces chromées.

Das Anschlussstück 1 in Pfeilrichtung herausnehmen. Die Rosette 2 mit einem Schraubendreher aushebeln und nach oben über den Griffhebel 3 herausziehen. Unbedingt vorsichtig vorgehen, um die verchromten Teile nicht zu beschädigen.

Sacar el empalme 1 siguiendo el sentido de la flecha. Haciendo palanca con un destornillador levantar el rosetón 2 haciéndolo pasar sobre el tubo de la manija 3. Todo ello debe hacerse con el máximo cuidado para evitar dañar las partes cromadas.



4

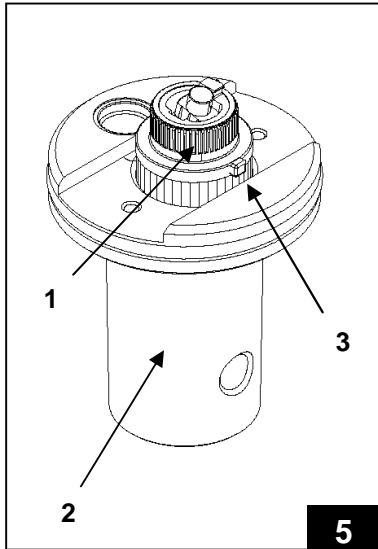
Staccare la maniglia 1 tirandola verso l'alto. Svitare mediante una chiave a brugola da 3mm (non in dotazione) le due viti 2. Estrarre la ghiera 3 e la cartuccia 4.

Remove the handle 1 pulling it upwards. Use a 3 mm Allen key (not provided) to unscrew the two screws 2. Remove the ring nut 3 and the cartridge 4.

Détacher la poignée 1 en la tirant vers le haut. Dévisser avec une clé mâle six pans de 3 mm (ne faisant pas partie de la livraison) les deux vis 2. Retirer la bague 3 et la cartouche 4.

Den Griff 1 nach oben herausziehen. Mit einem (nicht mitgelieferten) 3-mm-Inbusschlüssel die zwei Schrauben 2 lösen. Die Zwinge 3 und die Kartusche 4 herausnehmen.

Quitar la manija 1 tirando de ella hacia arriba. Quitar mediante una llave Allen de 3 mm (no suministrada) los dos tornillos 2. Extraer la abrazadera 3 y el cartucho 4.



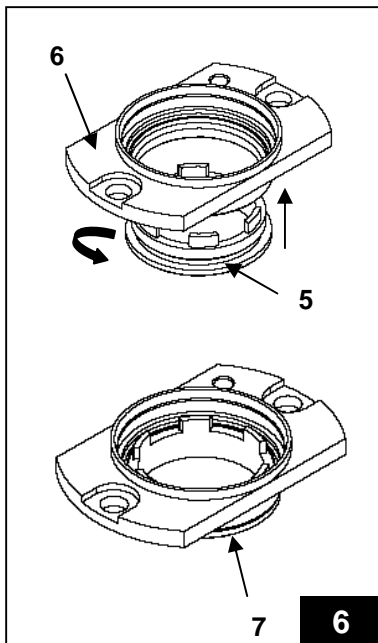
Inserire la cartuccia (1) nel corpo (2) seguendo il riferimento della cartuccia (3).

Fit the cartridge (1) into the body (2) complying with the alignment mark on the cartridge (3).

Introduire la cartouche 1 dans le corps 2 en suivant la référence de la cartouche 3.

Die Kartusche (1) im Körper (2) einsetzen, dabei die Markierungen an der Kartusche (3) beachten.

Introducir el cartucho (1) en el cuerpo (2) siguiendo la referencia del cartucho (3).



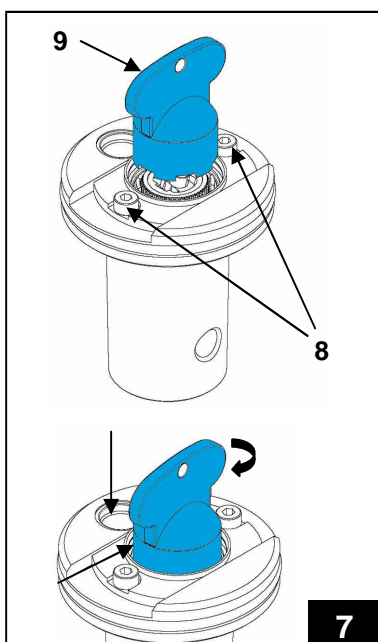
Avvitare la ghiera circolare (5) alla ghiera (6) fino a farla andare in battuta (7).

Tighten the circular ring nut (5) onto the ring nut (6) until it is tight (7).

Visser la bague circulaire 5 à la bague 6 à fond 7.

Die Rundzwinde (5) an der Zwinde (6) bis zum Anschlag (7) einschrauben.

Enroscar la abrazadera circular (5) a la abrazadera (6) hasta que haga tope (7).



Fissare le due ghiera al corpo avvitando le due viti a brugola (8) utilizzando una chiave esagonale da 3mm. Ruotare in senso orario la chiave (9) applicando una forza di circa 8kg.

Fasten the two ring nuts to the body by tightening the two socket head screws (8) using a 3 mm hexagonal spanner. Now turn the key (9) clockwise applying a torque of about 8 kg.

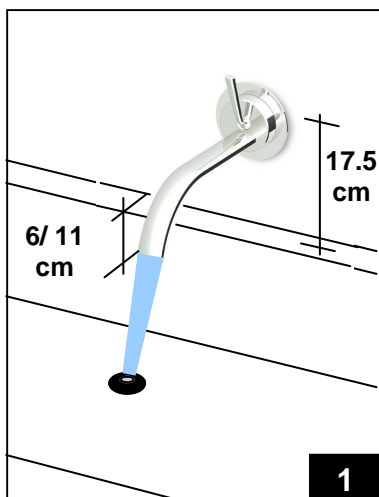
Fixer les deux bagues au corps en vissant les deux vis à six pans 8 avec une clé hexagonale de 3 mm. Tourner la clé 9 dans le sens des aiguilles d'une montre en appliquant une force d'environ 8 kg.

Die zwei Zwinge durch Zudrehen der beiden Inbusschrauben (8) mit einem 3-mm-Sechskantschlüssel am Körper befestigen. Den Schlüssel (9) mit einer Kraft von etwa 8 kg im Uhrzeigersinn drehen.

Fijar las dos abrazaderas al cuerpo ajustando los dos tornillos Allen (8) utilizando una llave hexagonal de 3 mm. Girar en el sentido de las agujas del reloj la llave (9) aplicando una fuerza de unos 8 Kg.

## ZP2609

## INSTALLAZIONE MIX A PARETE - SINGLE LEVER WALL MIXER INSTALLATION



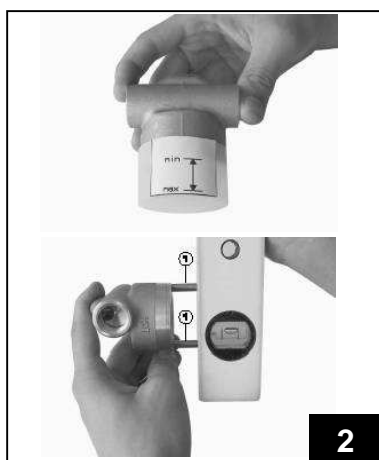
E' consigliato il posizionamento dell'incasso a un'altezza tale che permetta di avere il punto di erogazione dell'acqua da 6 a 11 cm dal piano della ceramica.

It is advisable for the concealed fitting to be positioned at a height that allows delivery of water at 6 to 11 cm from the ceramic surface.

Nous conseillons le placement de l'encastrement à une hauteur telle que le point de sortie de l'eau se trouve à 6 à 11 cm du plan de la céramique.

Die Höhe, auf der der UP-Einhandmischer angebracht wird, sollte so gewählt werden, dass sich der Wasserauslauf 6 bis 11 cm über der Keramikfläche befindet.

Se aconseja empotrarlo a una altura tal que permita tener el punto de suministro del agua de 6 a 11 cm desde el plano de la cerámica.



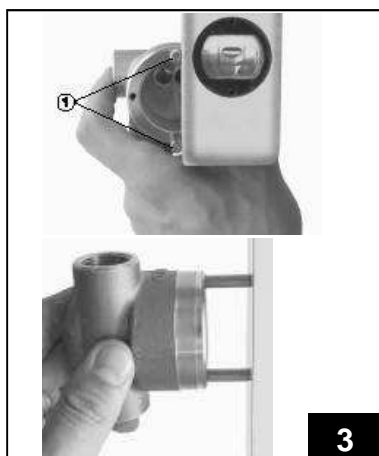
Allacciare il corpo incasso alle tubazioni seguendo le indicazioni presenti sul pezzo (**HOT** caldo, **COLD** freddo). Incassare il corpo in modo che la superficie delle piastrelle venga a trovarsi tra i riferimenti **MIN** e **MAX**. Togliere la protezione e mettere a piombo il corpo incasso servendosi degli appositi perni filettati 1.

Connect the concealed body to the pipes following the instructions on the part (**HOT**, **COLD**). Conceal the body so that the surface of the tiles is between the **MIN** and **MAX** alignment marks. Remove the protection and plumb the concealed body using the threaded pins 1 provided.

Raccorder l'élément à encastrement aux tubes en suivant les indications présentes sur la pièce (**HOT** chaud, **COLD** froid). Encastrez l'élément de manière à ce que la surface des carreaux se trouve entre les références **MIN** et **MAX**. Retirer la protection et mettre l'élément encastré d'aplomb au moyen des goujons filetés 1 prévus à cet effet.

Das Unterputzteil unter Befolgung der Angaben am Teil selbst (**HOT** warm, **COLD** kalt) an den Leitungen anschließen. Das Unterputzteil so einbauen, dass sich die Fliesenoberfläche zwischen den Markierungen **MIN** und **MAX** befindet. Den Schutz entfernen und das Unterputzteil mithilfe der Gewindestapfen 1 senkrecht ausrichten.

Empalmar el cuerpo a empotrar a las tuberías siguiendo las indicaciones presentes en la pieza (**HOT** caliente, **COLD** fría). Empotrar el cuerpo de modo que la superficie de los baldosas venga a encontrarse entre las referencias **MIN** y **MAX**. Quitar la protección y poner a plomo el cuerpo empotrado valiéndose de los correspondientes pernos roscados 1.



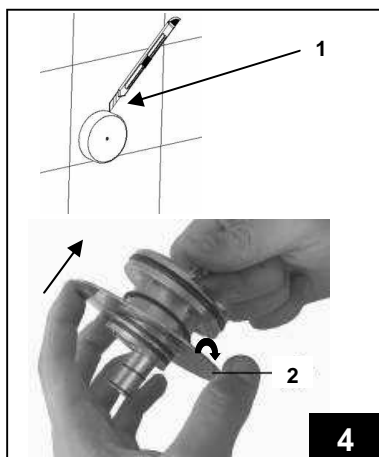
Verificare il parallelismo rispetto alla parete. Rimuovere i perni filettati e rimettere la protezione. Sigillare con cemento il corpo incasso.

Check parallelism with the wall. Remove the threaded pins and replace the protection. Seal the concealed body with cement.

Vérifier le parallélisme par rapport au mur. Retirer les goujons filetés et remettre la protection. Sceller l'élément encastré au ciment.

Sicherstellen, dass das Teil perfekt parallel zur Wand ist. Die Gewindestapfen entfernen und den Schutz wieder anbringen. Das Unterputzteil einzementieren.

Verificar que se encuentra en paralelo con respecto a la pared. Quitar los pernos roscados y volver a poner la protección. Sellar con cemento el cuerpo empotrado.



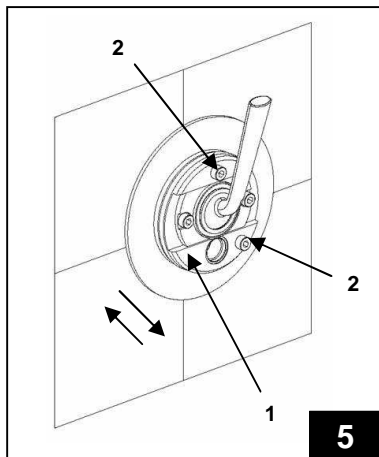
Una volta piastrellato, tagliare la parte di canotto sporgente 1. Inserire sul gambo del corpo scorrevole la piastra cromata 2 in modo che gli spigoli taglienti siano rivolti verso le piastrelle. Fare ruotare la piastra in modo da allineare i fori per le viti.

After tiling, cut the part of sleeve that projects 1. Thread the chrome plate 2 over the shank of the sliding body so that the sharp edges are facing the tiles. Rotate the plate to align the holes for the screws.

Lorsque le mur est carrelé, retirer le bout de manchon qui sort 1. Entrer la plaque chromée 2 sur la tige de l'élément coulissant de manière à ce que les arêtes coupantes soient tournées vers les carreaux. Faire tourner la plaque de manière à aligner les trous pour les vis.

Nach dem Verlegen der Fliesen den überstehenden Teil der Hülse 1 abschneiden. Am Schaft des Gleitelements die verchromte Scheibe 2 so einsetzen, dass die scharfen Kanten in Richtung Fliesen zeigen. Die Scheibe so drehen, dass die Löcher für die Schrauben zusammenfallen.

Una vez embaldosado, cortar la parte de manguito que sobresale 1. Introducir en el vástago del cuerpo corredero la placa cromada 2 de modo que las aristas cortantes estén vueltas hacia las baldosas. Girar la placa para alinear los agujeros para los tornillos.



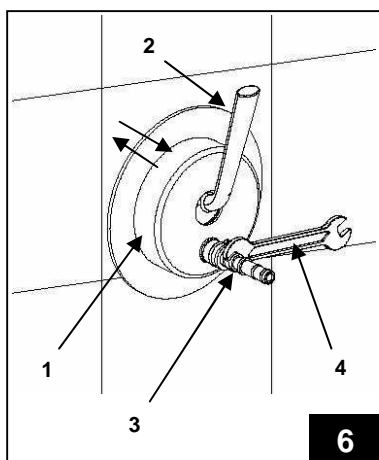
Inserire il corpo scorrevole 1 all'interno dell'incasso, facendo entrare i tubetti nelle apposite sedi. Spingere il medesimo fino a farlo andare in battuta sulle superficie delle piastrelle. Avvitare le due viti 2 con una chiave a brugola da 2.5 mm.

Insert the sliding body 1 inside the concealed body, introducing the tubes in the seats provided. Push it until it is flush with the surface of the tiles. Tighten the two screws 2 with a 2.5 mm Allen key.

Introduire l'élément coulissant 1 à l'intérieur de l'encastrement en faisant entrer les tubes dans les sièges prévus. Le pousser à fond jusqu'à ce qu'il touche la surface des carreaux. Visser les deux vis 2 avec clé mâle six pans de 2,5 mm.

Das Gleitelement 1 in das Unterputzteil einsetzen, dabei müssen die Röhrchen in die jeweiligen Einbaustellen eintreten. Das Gleitelement andrücken, bis es bündig an der Fliesenoberfläche anliegt. Die zwei Schrauben 2 mit einem 2,5-mm-Inbusschlüssel anziehen.

Introducir el cuerpo corredero 1 dentro del empotrado, haciendo entrar los tubos en sus alojamientos correspondientes. Empujar el mismo hasta hacer que haga tope en la superficie de las baldosas. Ajustar las dos tornillos 2 con una llave Allen de 2.5 mm.



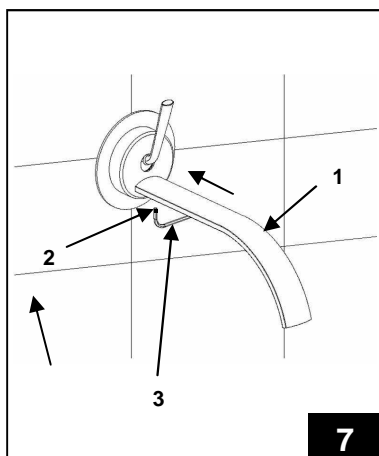
Inserire il rosone 1 facendo passare la maniglia 2 nel suo interno. Avvitare il raccordo 3 con la chiave 4 (da 6mm - non in dotazione) fino a farlo andare in battuta.

Insert the cover 1 threading the handle 2 through it. Tighten the connector joint 3 with the spanner 4 (6 mm - not provided) until it is tight.

Entrer la rosette 1 en faisant passer la poignée 2 au milieu. Visser le raccord 3 avec la clé 4 (de 6 mm - ne faisant pas partie de la livraison) jusqu'au fond.

Die Rosette 1 einsetzen, dabei den Griff 2 durchziehen. Das Anschlussstück 3 mit dem (nicht mitgelieferten) 6-mm-Schlüssel 4 bis zum Anschlag festschrauben.

Introducir el rosetón 1 haciendo pasar la manija 2 a su interior. Ajustar el empalme 3 con la llave 4 (de 6 mm - no suministrada) hasta hacer que haga tope.



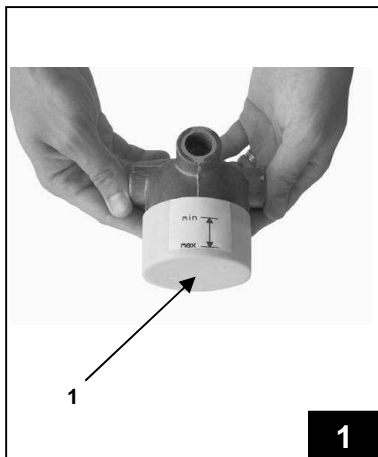
Inserire il tubo 1 sul raccordo **facendo attenzione a non danneggiare gli o-rings**. Avvitare il grano 2 (da 4mm) con una chiave a brugola 3 (da 2mm - non in dotazione).

Insert the spout 1 onto the connector joint **taking care not to damage the O-rings**. Tighten the dowel 2 (4 mm) with an Allen key 3 (2 mm - not provided).

Placer le tube 1 sur le raccord **en faisant attention à ne pas endommager les joints toriques**. Visser le goujon 2 (de 4 mm) avec une clé mâle six pans 3 (de 2 mm - ne faisant pas partie de la livraison).

Das Rohr 1 am Anschlussstück einsetzen. **Dabei darauf achten, dass die O-Ringe nicht beschädigt werden**. Den 4-mm-Stift 2 mit einem (nicht mitgelieferten) 2-mm-Inbusschlüssel 3 zuschrauben.

Introducir el tubo 1 en el empalme **teniendo cuidado en no dañar los o-rings**. Ajustar el tornillo prisionero 2 (de 4 mm) con una llave Allen 3 (de 2mm - no suministrada).



1

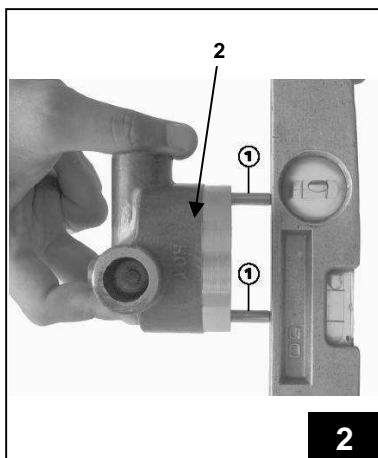
Allacciare il corpo incasso alle tubazioni seguendo le indicazioni presenti sul pezzo (**HOT** caldo, **COLD** freddo). Incassare il corpo in modo che la superficie delle piastrelle venga a trovarsi tra i riferimenti **MIN** e **MAX**.

Connect the concealed body to the pipes following the instructions on the part (**HOT**, **COLD**). Conceal the body so that the surface of the tiles is between the **MIN** and **MAX** alignment marks.

Raccorder l'élément à encastrement aux tuyaux en suivant les indications se trouvant sur la pièce (**HOT** chaud, **COLD** froid). Encastrez le corps de manière à ce que la surface des carreaux se trouve entre les références **MIN** et **MAX**.

Das Unterputzteil unter Befolgung der Angaben am Teil selbst (**HOT** warm, **COLD** kalt) an den Leitungen anschließen. Das Unterputzteil so einbauen, dass sich die Fliesenoberfläche zwischen den Markierungen **MIN** und **MAX** befindet.

Empalmar el cuerpo a empotrar a las tuberías siguiendo las indicaciones presentes en la pieza (**HOT** caliente, **COLD** fría). Empotrar el cuerpo de modo que la superficie de las baldosas venga a encontrarse entre las referencias **MIN** y **MAX**.



2

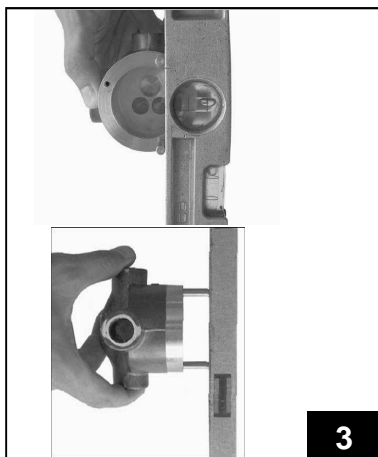
Togliere la protezione e mettere "a piombo" il corpo incasso **2** servendosi degli appositi perni filettati **1**.

Remove the protection and "plumb" the concealed body **2** using the threaded pins **1** provided.

Retirer la protection et mettre l'élément encastré d'aplomb **2** au moyen des goujons filetés prévus **1**.

Den Schutz entfernen und das Unterputzteil **2** mithilfe der Gewindezapfen **1** senkrecht ausrichten.

Quitar la protección y poner "a plomo" el cuerpo empotrado **2** valiéndose de los correspondientes pernos roscados **1**.



3

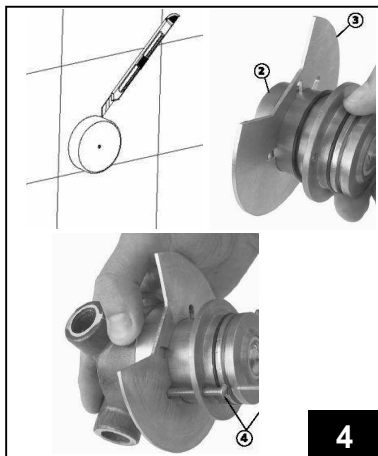
Verificare il parallelismo rispetto alla parete. Rimuovere i perni filettati e rimettere la protezione. Sigillare con cemento il corpo incasso.

Check parallelism with the wall. Remove the threaded pins and replace the protection. Seal the concealed body with cement.

Vérifier le parallélisme par rapport au mur. Retirer les goujons filetés et remettre la protection. Sceller l'élément encastré au ciment.

Sicherstellen, dass das Teil perfekt parallel zur Wand ist. Die Gewindezapfen entfernen und den Schutz wieder anbringen. Das Unterputzteil einzementieren.

Verificar que se encuentra en paralelo con respecto a la pared. Quitar los pernos roscados y volver a poner la protección. Sellar con cemento el cuerpo empotrado.



4

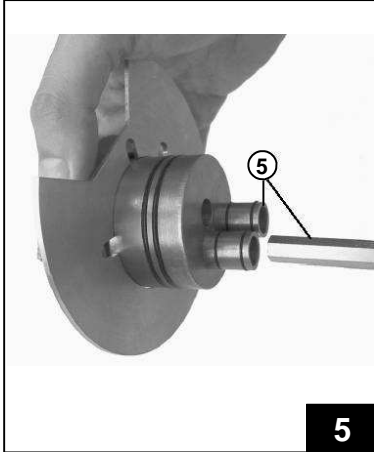
Tagliare la parte di canotto in plastica che sporge dalle piastrelle. Infilare sul corpo scorrevole **2** la piastra **3** con taglio a V rivolto verso l'alto. Ruotare il corpo fino ad allineare i fori per le viti. Spingere il corpo scorrevole fino in battuta sulle piastrelle e avvitare le due viti **4** con la brugola da 2.5 mm.

Cut the part of plastic sleeve that projects from the tiles. Thread the plate **3** over the sliding body **2** with the V-shaped cut facing upwards. Rotate the body to align the holes for the screws. Push the sliding body until it is flush with the tiles and tighten the two screws **4** with a 2.5 mm Allen key.

Couper le bout de manchon en plastique qui ressort des carreaux. Enfiler sur l'élément coulissant **2** la plaque **3** avec une coupe en V tournée vers le haut. Tourner l'élément jusqu'à ce que les trous pour les vis soient alignés. Pousser l'élément coulissant jusqu'à ce qu'il touche les carreaux et visser les deux vis **4** avec la clé mâle six pans de 2,5 mm.

Den an den Fliesen überstehenden Teil der Plastikhülse abschneiden. Die Scheibe **3** so am Gleitelement **2** einsetzen, dass die V-förmige Ausschnitt nach oben zeigt. Das Element drehen, bis die Löcher für die Schrauben zusammenfallen. Das Gleitelement andrücken, bis es bündig an den Fliesen anliegt und die zwei Schrauben **4** mit dem 2,5-mm-Inbusschlüssel anziehen.

Cortar la parte de manguito de plástico que sobresale de las baldosas. Meter en el cuerpo corredero **2** la placa **3** con corte en V dirigido hacia arriba. Girar el cuerpo hasta alinear los agujeros para los tornillos. Empujar el cuerpo corredero hasta que haga tope en las baldosas y ajustar los dos tornillos **4** con la llave Allen de 2.5 mm.



5

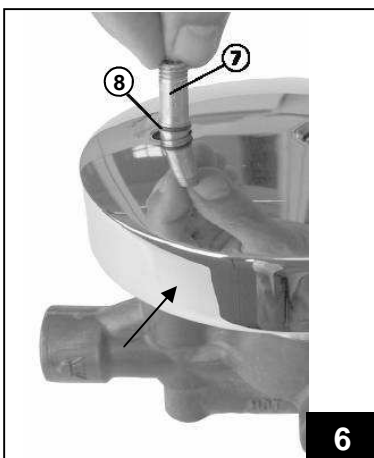
Se le viti risultassero corte, occorrerà sostituirle con quelle più lunghe contenute nel sacchetto in dotazione. Dal medesimo, prelevare i tubetti più lunghi e sostituirli con l'aiuto di una chiave a brugola da 9 mm **5**.

If the screws are too short, they must be replaced with the longer ones contained in the bag provided. Take the longer tubes from the bag and replace them with the help of a 9 mm Allen key **5**.

Si les vis sont trop courtes, il faudra les remplacer avec les vis plus longues contenues dans le sachet fourni. Y prélever aussi les tubes plus longs et les remplacer à l'aide d'une clé mâle six pans de 9 mm **5**.

Wenn die Schrauben zu kurz sind, müssen sie durch die im mitgelieferten Beutel enthaltenen längeren Schrauben ersetzt werden. Aus demselben Beutel die längeren Röhrchen nehmen und mithilfe eines 9-mm-Inbusschlüssels **5** ersetzen.

Si los tornillos fuesen cortos, será necesario sustituirlos por otros más largos que se encuentran en la bolsita que se suministra. Del mismo, retirar los tubos más largos y sustituirlos con la ayuda de una llave Allen de 9 mm **5**.



6

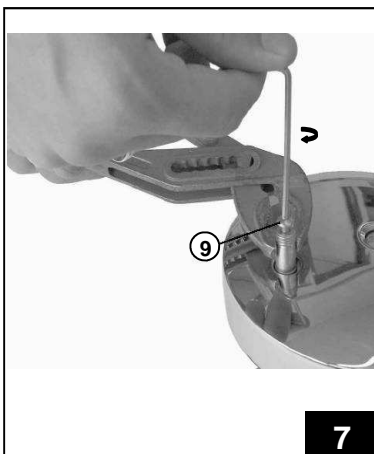
Avvitare l'adattatore **7** sull'asta fino a fare penetrare la guarnizione **8** nel rosone per un paio di millimetri. **Fare attenzione quando si innesta la piastra rotonda sul corpo, a non rigare la maniglia.**

Screw the adaptor **7** onto the rod until the gasket **8** penetrates the cover by a couple of millimetres. **Take care not to scratch the handle when coupling the round plate to the body.**

Visser l'adaptateur **7** sur la tige jusqu'à ce que la garniture **8** pénètre dans la rosette sur 2 millimètres. **Faire attention à ne pas rayer la poignée quand on enfonce la plaque ronde sur l'élément.**

Den Adapter **7** an der Stange festschrauben, bis die Dichtung **8** ein paar Millimeter in die Rosette eintritt. **Beim Einsetzen der runden Scheibe am Körper aufpassen, dass der Griff nicht verkratzt wird.**

Enroscar el adaptador **7** al tubo hasta hacer penetrar la junta **8** en el rosetón en un par de milímetros. **Tener cuidado, cuando se inserta la placa redonda en el cuerpo, en no rayar la manija.**



7

Avvitare la vite **9** sull'asta del deviatore con la chiave a brugola da 2.5 mm e contemporaneamente bloccare l'adattatore con una pinza.

Tighten the screw **9** on the rod of the diverter with the 2.5 mm Allen key simultaneously clamping the adapter with pliers.

Visser la vis **9** sur la tige du déviateur avec la clé mâle six pans de 2,5 mm et simultanément bloquer l'adaptateur avec une pince.

Die Schraube **9** mit dem 2,5-mm-Inbusschlüssel am Umlenker festschrauben. Gleichzeitig den Adapter mit einer Zange festhalten.

Ajustar el tornillo **9** al tubo del desviador con la llave Allen de 2.5 mm y, al mismo tiempo, ajustar el adaptador con una alicates.



8

Avvitare il pomolo del deviatore **10** sull'adattatore.

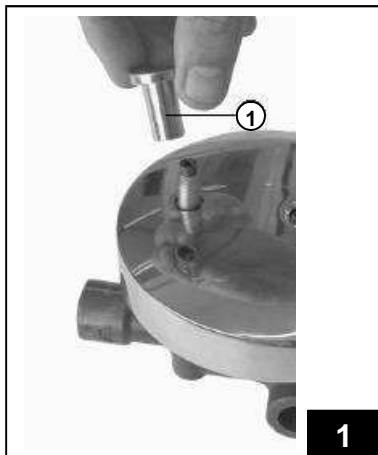
Screw the knob of the diverter **10** onto the adapter.

Visser le pommeau du déviateur **10** sur l'adaptateur.

Den Knauf des Umlenkers **10** am Adapter festschrauben.

Enroscar el tirador del desviador **10** al adaptador.





1

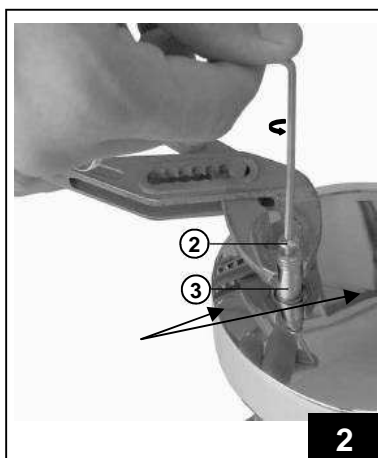
Svitare in senso antiorario il pomolo 1 fino a rimuoverlo del tutto.

Unscrew the knob 1 anti-clockwise and remove it completely.

Dévisser le pommeau 1 dans le sens contraire aux aiguilles d'une montre jusqu'à ce qu'il soit entièrement retiré.

Den Knauf 1 gegen den Uhrzeiger drehen, bis er ganz gelöst ist.

Desenroscar en sentido contrario a las agujas del reloj el tirador 1 hasta quitarlo completamente.



2

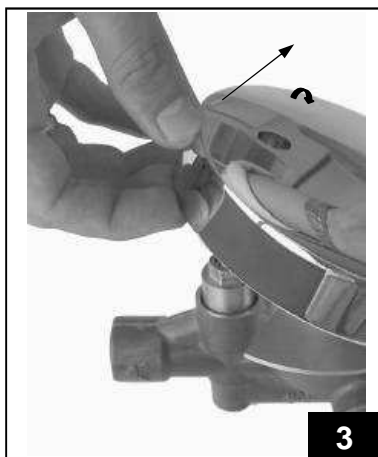
Svitare la vite 2 con una chiave a brugola da 2,5mm tenendo fermo con una pinza l'adattatore 3. **Fare sempre attenzione a non rovinare le parti cromate (piastra e maniglia) indicate con le frecce.**

Unscrew the screw 2 with a 2.5 mm Allen key clamping the adapter 3 with pliers. **Always take care not to damage the chrome parts (plate and lever) indicated with the arrows.**

Dévisser la vis 2 avec une clé mâle six pans de 2,5 mm tout en bloquant l'adaptateur avec une pince 3. **Faire toujours attention à ne pas endommager les pièces chromées (plaque et poignée) indiquées par les flèches.**

Den Adapter 3 mit einer Zange festhalten und die Schraube 2 mit einem 2,5-mm-Inbusschlüssel lösen. **Immer darauf achten, dass die mit den Pfeilen gezeigten verchromten Teile nicht beschädigt werden (Scheibe und Griff).**

Quitar el tornillo 2 con una llave Allen de 2.5 mm manteniendo sujeto con una alicates el adaptador 3. **Tener cuidado en no dañar las partes cromadas (placa y manija) indicadas con las flechas.**



3

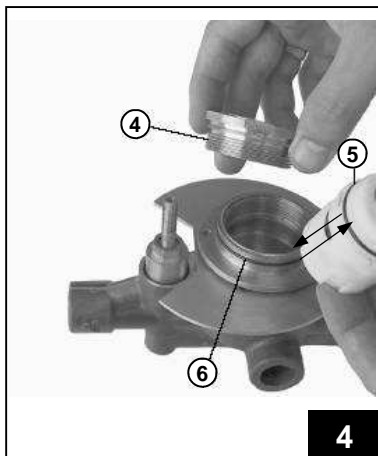
Facendo leva con un cacciavite alla base della piastra, sollevarla nel senso della freccia, facendo sempre attenzione a non danneggiare le parti cromate.

Using a screwdriver for leverage at the base of the plate, lift it in the direction of the arrow, again taking care not to damage the chrome parts.

En faisant levier avec un tourne-vis à la base de la plaque, la soulever dans le sens de la flèche en faisant toujours attention à ne pas endommager les pièces chromées.

An der Basis der Scheibe einen Schraubendreher ansetzen, um sie in Pfeilrichtung auszuhebeln. Stets darauf achten, dass die verchromten Teile nicht beschädigt werden.

Haciendo palanca con un destornillador en la base de la placa, levantarla en el sentido de la flecha, teniendo siempre cuidado en no dañar las partes cromadas.



4

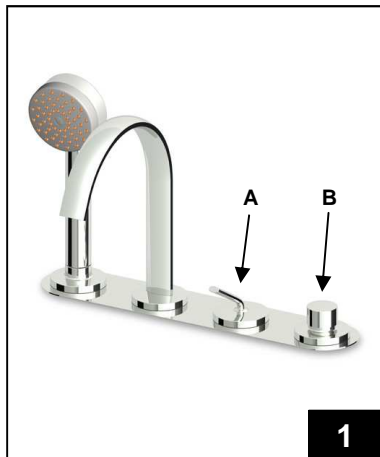
Svitare la ghiera 4 con una chiave da 46mm, quindi estrarre la cartuccia 5. Inserire la cartuccia nuova nel corpo 6 facendo coincidere i piolini della base con i fori posti sul corpo stesso. **Se la cartuccia non è posizionata nel modo corretto non può entrare nel corpo. Evitare quindi di forzare il tutto.**

Unscrew the ring nut 4 with a 46 mm spanner, then remove the cartridge 5. Insert the new cartridge into the body 6 aligning the pins of the base with the holes on the body. **If the cartridge is not correctly positioned it will not enter the body. Do not force it.**

Dévisser la bague 4 avec une clé de 46 mm, puis extraire la cartouche 5. Entrer la nouvelle cartouche dans le corps 6 en faisant coïncider les tétons de la base avec les trous se trouvant sur l'élément. **Si la cartouche n'est pas placée de la manière correcte elle ne peut pas entrer dans le corps. Éviter donc de la forcer.**

Die Zwinge 4 mit einem 46-mm-Schlüssel aufdrehen und die Kartusche 5 herausnehmen. Die neue Kartusche in den Körper 6 stecken. Die Stifte der Basis müssen mit den Löchern am Körper zusammenfallen. **Wenn die Kartusche nicht korrekt positioniert ist, lässt sie sich nicht in den Körper einführen. Deshalb auf keinen Fall mit Gewalt hineindrücken.**

Desenroscar la abrazadera 4 con una llave de 46 mm, a continuación extraer el cartucho 5. Introducir el cartucho nuevo en el cuerpo 6 haciendo coincidir las patillas de la base con los agujeros situados en el cuerpo mismo. **Si el cartucho no está colocado correctamente no puede entrar en el cuerpo. Evitar, por tanto, forzarlo todo.**



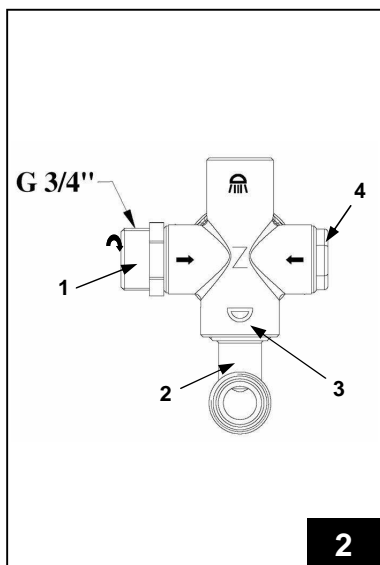
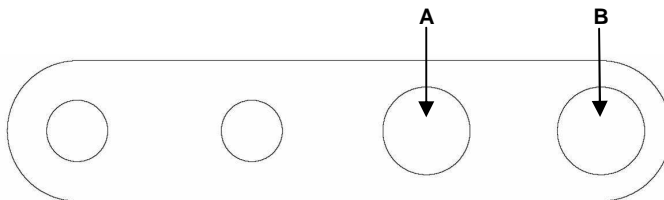
Per il corretto posizionamento degli elementi, attenersi alla figura sottostante.

For correct positioning of the elements, comply with the figure below.

Pour un placement correct des éléments, s'en tenir au dessin ci-dessous.

Für die korrekte Positionierung der Elemente die untenstehende Abbildung befolgen.

Para la correcta colocación de los elementos, atenerse a la figura mostrada aquí debajo.



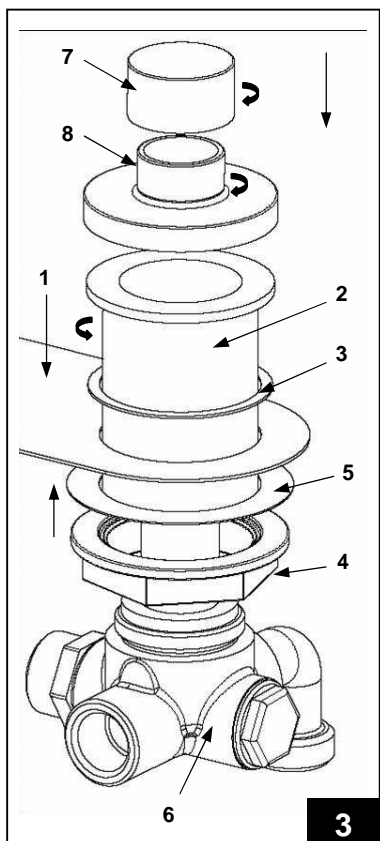
Avvitare il raccordo maschio 1 G1/2" - G3/4" al corpo del deviatore, come mostrato in figura. Avvitare la curva 2 G 3/4" - G3/4" al corpo del deviatore sul lato dove è indicato il segno della bocca 3. Avvitare il tappo 4 al corpo del deviatore. Tutti i raccordi devono essere collegati mediante l'uso di teflon o canapa. **Fare molta attenzione a non invertire il collegamento; se ciò dovesse accadere il deviatore non funziona.**

Screw the male G1/2" - G3/4" connector joint 1 onto the body of the diverter, as shown in the figure. Screw the G3/4" - G3/4" bend 2 onto the body of the diverter on the side with the mouth sign 3. Screw the cap 4 onto the body of the diverter. All joints must be connected using Teflon or hemp. **Take great care not to invert the connection, as in this case the diverter will not function.**

Visser le raccord mâle 1 G1/2" - G3/4" au corps du déviateur, comme le montre le dessin. Visser le coude 2 G3/4" - G3/4" au corps du déviateur sur le côté où se trouve le signe de la bouche 3. Visser le bouchon 4 au corps du déviateur. Tous les raccords doivent être faits en employant du téflon ou du chanvre. **Faire très attention à ne pas inverser le raccordement ; dans ce cas, le déviateur ne fonctionnerait pas.**

Das Anschlussstück mit Außengewinde 1 G1/2" - G3/4" wie auf der Abbildung dargestellt am Körper des Umlenkers einschrauben. Das Rohrknie 2 G 3/4" - G3/4" auf der Seite, die mit dem Symbol des Auslaufs 3 markiert ist, am Körper des Umlenkers festschrauben. Die Kappe 4 auf den Körper des Umlenkers schrauben. Alle Anschlussstücke müssen mithilfe von Teflon oder Hanf angeschlossen werden. **Unbedingt darauf achten, dass der Anschluss nicht vertauscht wird, sollte dies passieren, funktioniert der Umlenker nicht.**

Enroscar el empalme macho 1 G1/2" - G3/4" al cuerpo del desviador, como se muestra en la figura. Enroscar la curva 2 G 3/4" - G3/4" al cuerpo del desviador en el lado donde viene indicado el signo de la boca 3. Enroscar el tapón 4 al cuerpo del desviador. Todos los empalmes deben ser conectados mediante el uso de teflón o cáñamo. **Tener mucho cuidado en no invertir la conexión; si esto se produjera el desviador no funciona.**



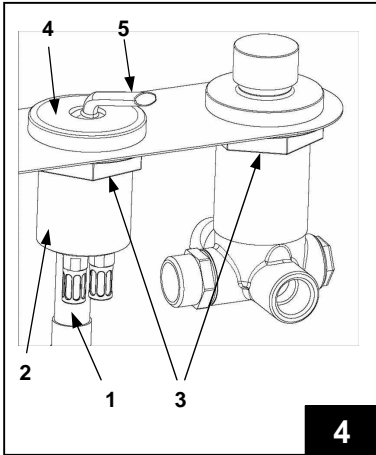
Forare il bordo della vasca utilizzando la piastra 1 come dima per la corretta distanza e il diametro dei fori. Posizionare la piastra in corrispondenza dei fori e inserire il canotto filettato 2 nel foro di diametro 50mm munito di apposita guarnizione in gomma 3, dado di fissaggio 4 e ranello metallica 5 **Avvitare il canotto 2 al corpo del deviatore 6 facendo attenzione che il filetto è sinistro.** Bloccare il tutto con il dado 4. Avvitare il rosone 8 e il pomolo 7.

Make holes in the edge of the bath using the plate 1 as a template for the correct distance and diameter of the holes. Position the plate at the level of the holes and insert the threaded sleeve 2 into the 50 mm diameter hole provided with the rubber gasket 3, nut 4 and metal washer 5. **Screw the sleeve 2 onto the body of the diverter 6 taking care that the thread is left.** Clamp the assembly with the nut 4. Tighten the cover 8 and knob 7.

Percer le bord de la baignoire en utilisant la plaque 1 comme gabarit pour la distance correcte et le diamètre des trous. Placer la plaque à hauteur des trous et introduire le manchon fileté 2 dans le trou de diamètre de 50 mm muni de la garniture de caoutchouc prévue 3, écrou de fixation 4 et rondelle métallique 5 **Visser le manchon 2 au corps du déviateur 6 en faisant attention à ce que le filet soit à gauche.** Bloquer le tout avec l'écrou 4. Visser la rosette 8 et le pommeau 7.

Den Wannenrand bohren, dabei die Scheibe 1 als Schablone für den korrekten Abstand und den Durchmesser der Bohrlöcher verwenden. Die Scheibe an den Bohrlöchern positionieren und die Gewindehülse 2 mit Gummidichtung 3, Befestigungsmutter 4 und Metallscheibe 5 in das Loch mit 50mm Durchmesser stecken. **Die Hülse 2 am Körper des Umlenkers 6 festschrauben. Achtung, das Gewinde ist linksgängig.** Das Ganze mit der Mutter 4 blockieren. Die Rosette 8 und den Knauf 7 festschrauben.

Hacer un agujero en el borde de la bañera utilizando la placa 1 como escantillón para medir la distancia correcta y el diámetro de los agujeros. Colocar la placa en correspondencia con los agujeros e introducir el manguito roscado 2 en el agujero que tiene un diámetro 50 mm provisto de la correspondiente junta de goma 3, tuerca de fijación 4 y arandela metálica 5. **Enroscar el manguito 2 al cuerpo del desviador 6 teniendo en cuenta que la rosca es izquierda.** Fijarlo todo con la tuerca 4. Enroscar el rosetón 8 y el tirador 7.



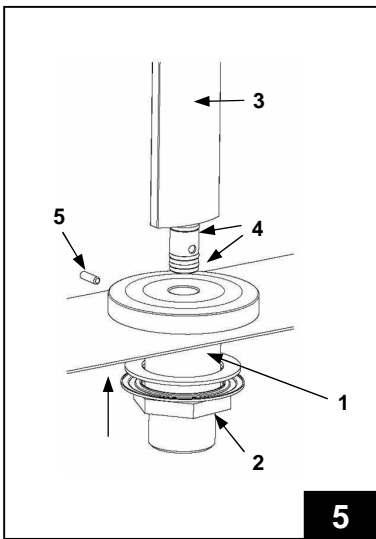
Avvitare i flessibili di alimentazione 1 al corpo del miscelatore 2 quindi inserirlo nell'apposito foro e fissarlo con il kit di fissaggio 3 già descritto in precedenza. **Avvitare il rosone 4 facendo attenzione a non danneggiare la leva cromata 5.**

Screw the flexible water pipes 1 onto the mixer body 2 and then insert it into the hole provided and fasten with the fixing kit 3 described previously. **Screw the cover 4 taking care not to damage the chrome lever 5.**

Visser les flexibles d'alimentation 1 au corps du mélangeur 2 puis l'entrer dans le trou prévu et le fixer avec le groupe de fixation 3 déjà décrit. **Visser la rosette 4 en faisant attention à ne pas endommager le levier chromé 5.**

Die Zuleitungsschläuche 1 am Körper des Mischers 2 festschrauben, dann den Körper in das dafür vorgesehene Loch stecken und mit dem bereits zuvor beschriebenen Befestigungsset 3 befestigen. **Die Rosette 4 zuschrauben. Dabei darauf achten, das der verchromte Hebel 5 nicht beschädigt wird.**

Enroscar los flexibles de alimentación 1 al cuerpo del mezclador 2, introducirlo después en el agujero correspondiente y fijarlo con el kit de fijación 3 descrito ya anteriormente. **Enroscar el rosetón 4 teniendo cuidado en no dañar la palanca cromada 5.**



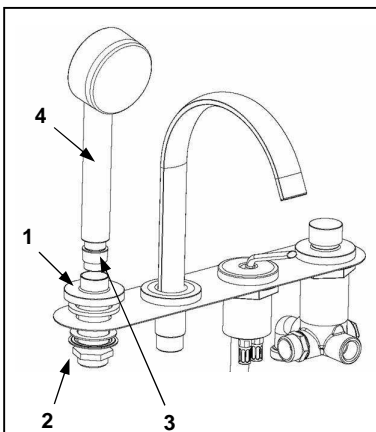
Inserire il corpo del centrale 1 nel rispettivo foro e serrarlo con l'apposito kit di fissaggio 2. **Inserire il tubo 3 all'interno del corpo 1 facendo attenzione a non danneggiare gli o-rings di tenuta 4 posti sul raccordo del tubo.** Se necessario ingrassare gli o-rings. Una volta inserito il tubo, avvitare il grano 5 con l'aiuto di una chiave a brugola da 1.5 mm (non in dotazione).

Fit the central body element 1 into the respective hole and clamp with the fixing kit 2 provided. **Insert the spout 3 into the body 1 taking care not to damage the O-rings 4 on the connector joints.** Grease the O-rings if necessary. After inserting the spout, tighten the dowel 5 with a 1.5 mm Allen key (not provided).

Entrer le corps central 1 dans son trou et le visser avec le groupe de fixation prévu 2. **Introduire le tube 3 dans le corps 1 en faisant attention à ne pas endommager les joints toriques d'étanchéité 4 placés sur le raccord du tube.** Si nécessaire, graisser les joints toriques. Lorsque le tube est entré, visser le goujon 5 à l'aide d'une clé mâle six pans de 1,5 mm (ne faisant pas partie de la livraison).

Den Körper des mittleren Teils 1 in das dafür vorgesehene Loch stecken und mit dem entsprechenden Befestigungsset 2 befestigen. **Das Rohr 3 in den Körper 1 stecken. Dabei darauf achten, dass die O-Ringe 4 am Anschlussstück des Rohrs nicht beschädigt werden.** Falls erforderlich, die O-Ringe einfetten. Nach Einsetzen des Rohrs den Stift 5 mit einem (nicht mitgelieferten) 1,5-mm-Inbusschlüssel zuschrauben.

Introducir el cuerpo del central 1 en el agujero correspondiente y cerrarlo con el kit de fijación pertinente 2. **Introducir el tubo 3 dentro del cuerpo 1 teniendo cuidado en no dañar los o-rings de cierre estanco 4 situados en el empalme del tubo.** Si es necesario engrasar los o-rings. Una vez insertado el tubo, ajustar el tornillo prisionero 5 con la ayuda de una llave Allen de 1.5 mm (no suministrada).



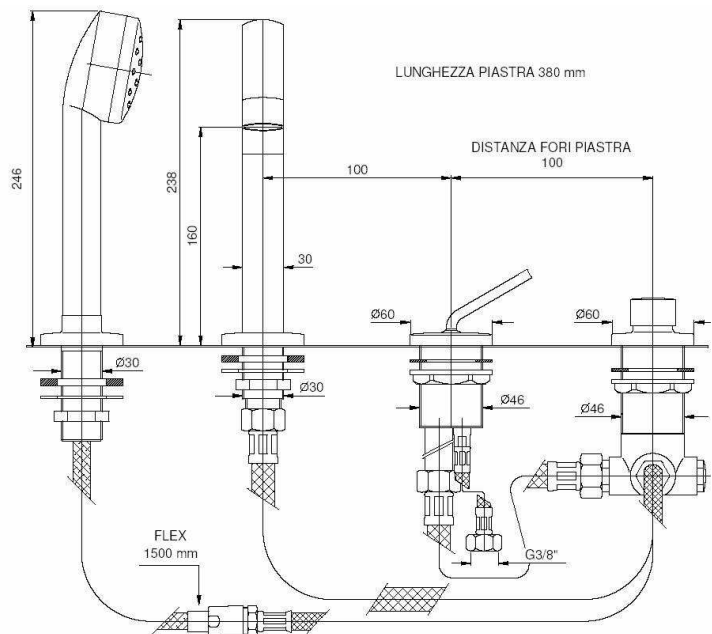
Inserire il corpo porta doccia 1 nel rispettivo foro, bloccandolo con l'apposito kit di fissaggio 2. Avvitare il raccordo conico 3 alla doccia 4 inserendo le apposite guarnizioni. A questo punto, collegare il flessibile da 1/2" al raccordo 3.

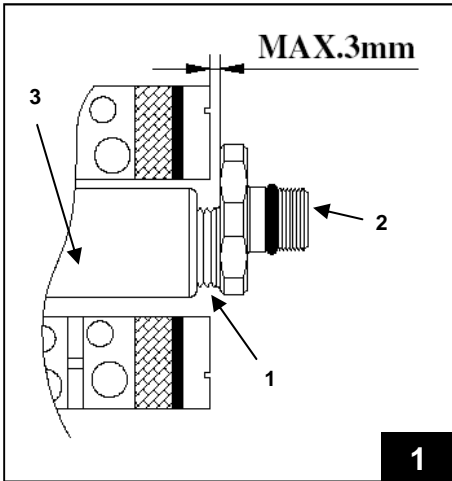
Insert the shower-holder body 1 into the respective hole, clamping it with the fixing kit 2 provided. Screw the tapered fitting 3 onto the shower head 4 inserting the specific gaskets. At this point, connect the 1/2" flexible pipe to the fitting 3.

Entrer l'élément porte-douchette 1 dans son trou, et le bloquer avec le groupe de fixation prévu 2. Visser le raccord conique 3 à la douchette 4 en ajoutant les garnitures spéciales. On peut maintenant raccorder le tube flexible de 1/2" au raccord 3.

Den Körper der Handbrause 1 in das dafür vorgesehene Loch stecken und mit dem entsprechenden Befestigungsset 2 befestigen. Das Kegel-Anschlussstück 3 an der Handbrause 4 festschrauben, hierzu die entsprechenden Dichtungen einlegen. Anschließend den Schlauch 1/2" am Anschlussstück 3 anschließen.

Introducir el cuerpo portaducha 1 en el agujero correspondiente, fijándolo con el kit de fijación pertinente 2. Enroscar el empalme cónico 3 a la ducha 4 introduciendo las juntas adecuadas. Al llegar a este punto, conectar el flexible de 1/2" al empalme 3.





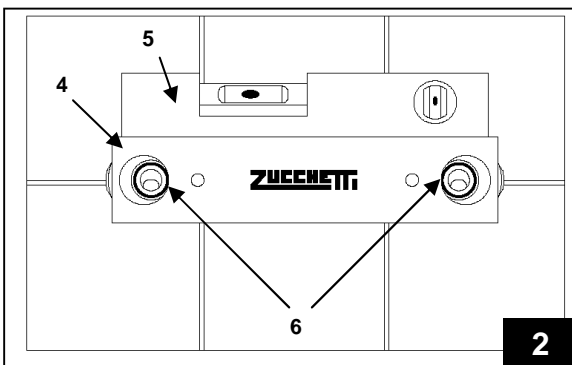
Applicare il sigillante (1) (teflon, canapa, ecc.) sulla parte dell'eccentrico filettato da 1/2". Avvitare l'eccentrico (2) alla tubazione (3) fino a farlo andare in battuta sulle piastrelle, in alternativa può rimanere staccato al massimo 3mm. Se la parte filettata da 1/2" risultasse troppo lunga, tagliare una parte del filetto per portarlo in battuta.

Apply sealing (1) (Teflon, hemp, etc.) to the threaded part of the 1/2" eccentric element. Screw the eccentric element (2) onto the pipe (3) until it is flush with the tiles, or alternatively it can remain detached by a maximum of 3 mm. If the 1/2" threaded part is too long, cut part of the thread until it is flush.

Appliquer la colle à sceller 1 (téflon, chanvre, etc.) sur la partie de l'excentrique fileté de 1/2". Visser l'excentrique 2 au tuyau 3 jusqu'à ce qu'il touche les carreaux, autrement, il peut ressortir d'un maximum de 3 mm. Si la partie fileté de 1/2" est trop longue, couper une partie du filet pour l'amener en butée.

Das Dichtmaterial (1) (Teflon, Hanf usw.) am 1/2"-Teil des Gewindenockens anbringen. Den Gewindenocken (2) an der Leitung (3) festschrauben, bis er bündig an den Fliesen anliegt. Alternativ hierzu kann er bis max. 3 mm an den Fliesen überstehen. Wenn der 1/2"-Teil zu lang ist, muss für einen fliesenbündigen Abschluss ein Teil des Gewindes abgeschnitten werden.

Aplicar el sellador (1) (teflón, cáñamo, etc.) sobre la parte del excéntrico roscado de 1/2". Enroscar el excéntrico (2) a la tubería (3) hasta hacer que haga tope en las baldosas, en alternativa puede quedar separado como máximo 3 mm. Si la parte roscada de 1/2" quedara demasiado larga, cortar una parte de la rosca para hacer que haga tope.



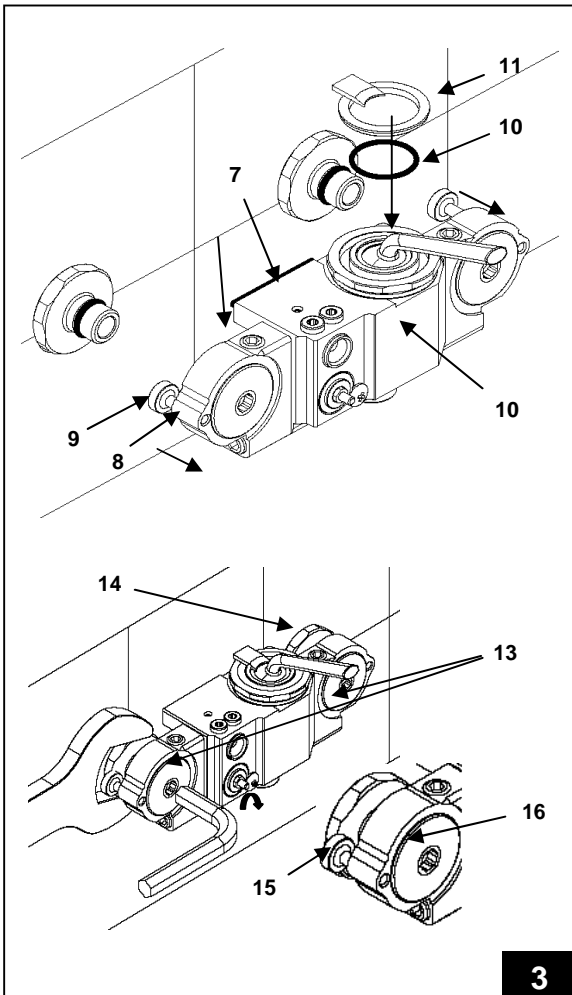
Aiutandosi con la dima (4) e con una livella (5) (non in dotazione), portare i due eccentrici nella posizione interna (6) vedi figura.

With the help of the template (4) and with a spirit level (5) (not provided), take the two eccentric elements to the inner position (6) see figure.

À l'aide du gabarit 4 et d'un niveau 5 (pas fourni), mettre les deux excentriques dans la position interne 6 que l'on voit dans le dessin.

Mithilfe der Schablone (4) und einer (nicht mitgelieferten) Wasserwaage (5) die zwei Nocken in die innere Stellung (6) bringen - siehe Abbildung.

Ayudándose con el escantillón (4) y con un nivel de albañil (5) (no suministrado), llevar los dos excéntricos a la posición interna (6) (véase figura).



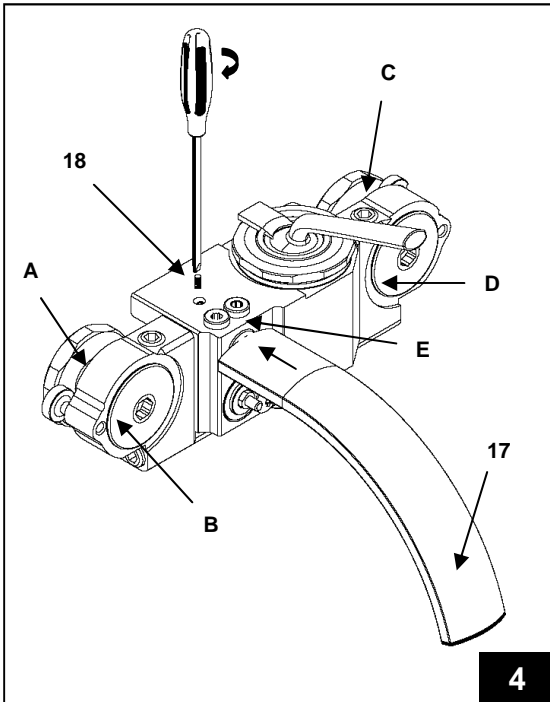
Tagliare in due pezzi uguali la striscia di spugna adesiva (7) e applicarli sulla parte posteriore vedi figura. La spugna ha lo scopo di evitare il contatto diretto con le piastrelle. Avvitare al corpo (8) i due distanziali (9) portandoli il più indietro possibile. Inserire nella cava (10) l'oring (11) e il porta inserto cromato (12). Avvitare i tappi laterali (13) con una chiave a brugola da 8mm (non in dotazione), fino a ricoprire gli orings posti sugli eccentrici (14). **L'operazione va eseguita tenendo fermo con una pinza gli eccentrici. Fare molta attenzione a non rovinare il filetto.** A questo punto, avvitare i puntalini (15) fino a portarli in battuta sulla base dell'eccentrico. Completare il serraggio dei tappi assicurandosi che siano in battuta (16).

Cut the adhesive sponge strip (7) into two identical pieces and apply them to the rear part - see figure. The purpose of the sponge is to prevent direct contact with the tiles. Screw the two spacers (9) onto the body (8) taking them as far back as possible. Insert the O-ring (11) and the chrome insert holder (12) into the slot (10). Screw the side caps (13) with an 8 mm Allen key (not provided) until they cover the O-rings positioned on the eccentric elements (14). **The operation is performed clamping the eccentric elements with pliers. Take great care not to damage the thread.** At this point screw the spacers (15) until they are tight against the base of the eccentric element. Clamp the caps completely, ensuring that they are flush (16).

Couper la bande de mousse adhésive 7 en deux morceaux égaux et les appliquer sur la partie postérieure comme dans le dessin. La mousse a pour but d'éviter le contact direct avec les carreaux. Visser au corps 8 les deux entretoises 9 en les mettant le plus en arrière possible. Introduire dans la cavité 10 le joint torique 11 et le porte-pièce chromée 12. Visser les bouchons latéraux 13 avec une clé mâle six pans de 8 mm (pas fournie), jusqu'à ce que les joints toriques placés sur les excentriques 14 soient recouverts. **L'opération doit se faire tout en bloquant les excentriques avec une pince. Faire très attention à ne pas endommager le filetage.** Visser maintenant les écrous 15 jusqu'à ce qu'ils touchent la base de l'excentrique. Compléter le serrage des bouchons à fond 16.

Den Schaumstoff-Klebestreifen (7) in zwei gleich große Stücke schneiden und wie auf der Abbildung dargestellt an der Rückseite anbringen. Der Schaumstoff soll den direkten Kontakt mit den Fliesen verhindern. Die zwei Distanzstücke (9) am Körper (8) festschrauben und so weit hinten wie möglich positionieren. Den O-Ring (11) und den verchromten Einsatzhalter (12) in die Aussparung (10) einsetzen. Die seitlichen Kappen (13) mit einem (nicht mitgelieferten) 8-mm-Inbusschlüssel zuschrauben, bis die O-Ringe an den Nocken (14) bedeckt sind. **Hierzu die Nocken mit einer Zange festhalten. Sehr vorsichtig vorgehen, um das Gewinde nicht zu beschädigen.** Anschließend die Auflagestifte (15) festschrauben, bis sie bündig an der Nockenbasis anliegen. Die Kappen ganz anziehen und sicherstellen, dass sie bündig (16) anliegen.

Cortar en dos trozos iguales la tira de esponja adhesiva (7) y aplicarlos en la parte posterior (véase figura). La esponja tiene el objetivo de evitar el contacto directo con las baldosas. Enroscar al cuerpo (8) las dos riostras (9) llevándolas lo más atrás posible. Introducir en la ranura (10) el o-ring (11) y el porta inserto cromado (12). Ajustar las tapas laterales (13) con una llave Allen de 8. mm (no suministrada), hasta recubrir los o-rings colocados en los excéntricos (14). **Esta operación debe ser realizada manteniendo sujetos con una alicates los excéntricos. Tener mucho cuidado en no dañar la rosca.** Al llegar a este punto, enroscar las virolas (15) hasta hacer que hagan tope en la base del excéntrico. Completar el ajuste de las tapas asegurándose de que hayan hecho tope (16).



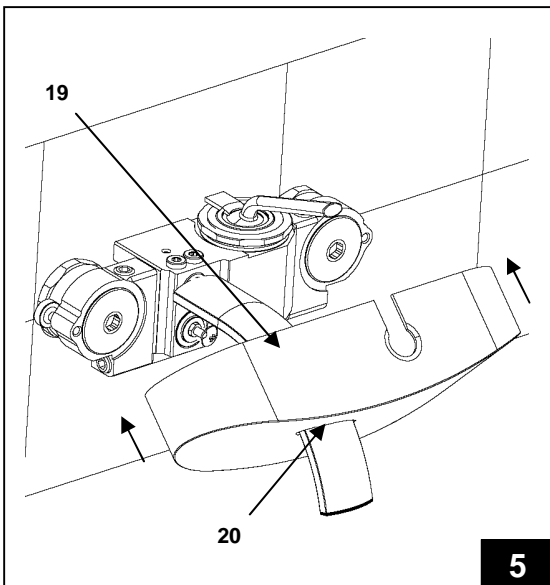
Inserire il tubo (17) facendo attenzione a non rovinare gli orings, se secchi inumidirli con un po' di grasso. Bloccare il tubo avvitando il grano (18) da 3 mm utilizzando una chiave a brugola non in dotazione. **Una volta bloccato il tubo, aprire l'acqua e verificare che non ci siano perdite nelle zone (A, B, C, D, E).**

Insert the spout (17) taking care not to damage the O-rings, if dry moisten with a little grease. Clamp the spout by screwing the 3 mm dowel (18) using an Allen key (not provided). **After clamping the spout turn on the tap and check that there are no leaks in the areas (A, B, C, D, E).**

Entrer le tube 17 en faisant attention à ne pas endommager les joints toriques. S'ils sont secs, les graisser légèrement. Bloquer le tube en vissant le goujon 18 de 3 mm en utilisant une clé mâle six pans pas fournie. **Lorsque le tube est bloqué, ouvrir l'eau et vérifier qu'il n'y ait pas de pertes dans les zones A, B, C, D, E.**

Das Rohr (17) einsetzen. Dabei darauf achten, dass die O-Ringe nicht beschädigt werden. Falls diese trocken sind, mit etwas Fett anfeuchten. Den Stift (18) mit einem (nicht mitgelieferten) 3-mm-Inbusschlüssel anziehen, um das Rohr zu blockieren. **Wenn das Rohr blockiert ist, das Wasser öffnen und kontrollieren, ob in den Bereichen (A, B, C, D, E) Wasser austritt.**

Introducir el tubo (17) teniendo cuidado en no dañar los o-rings, si están secos humedecerlos con un poco de grasa. Fijar el tubo ajustando el tornillo prisionero (18) de 3 mm utilizando una llave Allen (no suministrada). **Una vez fijado el tubo, abrir el agua y comprobar que no haya pérdidas en las zonas (A, B, C, D, E).**



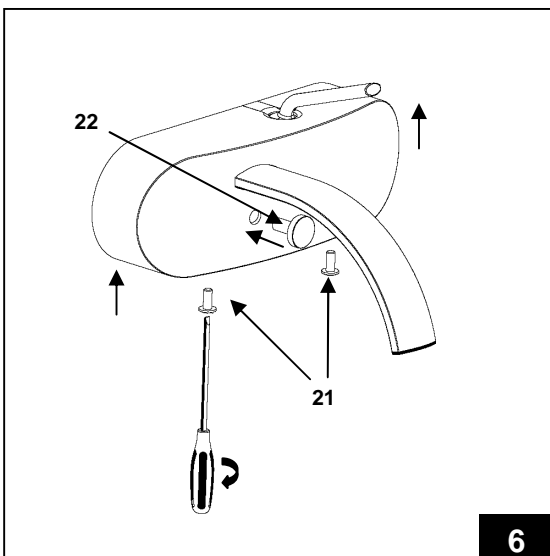
Inserire il carter (19) facendolo passare all'interno della fessura ovale (20) ricavata sul carter stesso. **Fare molta attenzione a non danneggiare le parti cromate.**

Insert the outer case (19) passing the spout through the oval slot (20) produced on the outer case. **Take great care not to damage the chrome parts.**

Placer le carter 19 en le faisant passer à l'intérieur de la fessure ovale 20 qui se trouve dans le carter. **Faire très attention à ne pas endommager les pièces chromées.**

Das Gehäuse (19) aufsetzen. Dazu durch den ovalen Schlitz (20) am Gehäuse selbst ziehen. **Sehr vorsichtig vorgehen, um die verchromten Teile nicht zu beschädigen.**

Introducir el cárter (19) haciéndolo pasar dentro de la hendidura ovalada (20) creada en el cárter mismo. **Tener mucho cuidado en no dañar las partes cromadas.**



Avvitare le due viti (21) regolando la posizione del carter rispetto al tubo di erogazione e deviatore. Estrarre tutta l'asta del deviatore dal guscio per poter avvitare il pomolo (22). Aiutarsi con una chiave esagonale da 6mm non in dotazione. Se durante l'utilizzo del deviatore l'asta dovesse toccare il carter, registrare le viti per centrare il tutto.

Tighten the two screws (21) adjusting the position of the outer case in relation to the spout and diverter. Extract all of the diverter rod from the shell to allow the knob (22) to be tightened. Use a 6 mm hexagonal spanner (not provided). If the rod touches the outer case during use of the diverter, adjust the screws to centre the assembly.

Visser les deux vis 21 en réglant la position du carter par rapport au tuyau de l'eau et au déviateur. Extraire toute la tige du déviateur de la coque pour pouvoir visser le pommeau 22. Effectuer cette opération à l'aide d'une clé hexagonale de 6 mm pas fournie. Si, quand on utilise le déviateur, la tige touche le carter, régler les vis pour centrer le tout.

Die zwei Schrauben (21) anziehen, um die Position des Gehäuses gegenüber Auslaufrohr und Umlenker zu justieren. Die ganze Stange des Umlenkers aus der Schale ziehen, um den Knauf (22) festschrauben zu können. Mit einem (nicht mitgelieferten) 6-mm-Sechskantschlüssel nachhelfen. Wenn die Stange während der Benutzung des Umlenkens das Gehäuse berührt, müssen die Schrauben verstellt werden, um alles zu zentrieren.

Ajustar las dos tornillos (21) regulando la posición del cárter con respecto al tubo de suministro y desviador. Extraer todo el tubo del desviador de la carcasa para poder enroscar el tirador (22). Ayudarse con una llave hexagonal de 6 mm (no suministrada). Si durante el empleo del desviador el tubo tocase el cárter, ajustar los tornillos para centrarlo todo.

**MOD. ZP2258 / ZP2324**



<b>FLOWRATE (l/min)</b>												
main outlet												
pressure (bar)												
0,1	0,2	0,3	0,4	0,5	0,7	0,8	1	2	2,5	3	4	5
				3,9	4,5		5,5	8,0	9,0	9,8	11,3	12,5

**MOD. ZP2609**



<b>FLOWRATE (l/min)</b>												
main outlet												
pressure (bar)												
0,1	0,2	0,3	0,4	0,5	0,7	0,8	1	2	2,5	3	4	5
				4,0	4,8		5,6	8,0	9,0	9,8	11,2	11,5

**MOD. ZP2607 / ZP2605**



<b>FLOWRATE (l/min)</b>												
main outlet												
pressure (bar)												
0,1	0,2	0,3	0,4	0,5	0,7	0,8	1	2	2,5	3	4	5
				8,5	10,0		12,0	16,2	18,3	20,0	23,2	25,8

**MOD. ZP2169**



<b>FLOWRATE (l/min)</b>												
main outlet												
pressure (bar)												
0,1	0,2	0,3	0,4	0,5	0,7	0,8	1	2	2,5	3	4	5
				7,5	9,0		11,0	16,0		19,6	22,5	25,0

**MOD. ZP2147**



<b>FLOWRATE (l/min)</b>												
main outlet												
pressure (bar)												
0,1	0,2	0,3	0,4	0,5	0,7	0,8	1	2	2,5	3	4	5
				7,5	8,6		10,5	14,5	16,2	18,0	20,4	22,4

**MOD. ZP2067**



<b>FLOWRATE (l/min)</b>												
main outlet												
pressure (bar)												
0,1	0,2	0,3	0,4	0,5	0,7	0,8	1	2	2,5	3	4	5
										18,0	21,0	23,0

## CONDIZIONI DI UTILIZZO - PULIZIA

**Pressione minima:** 1 bar **Pressione massima:** 5 bar **Pressione consigliata:** 2-3 bar  
**Differenza di pressione acqua calda/fredda:** 1 bar max. **Temperatura massima:** 80°C **Temperatura consigliata:** 60-65°C

La rubinetteria Zucchetti può essere impiegata con scaldabagni elettrici ad accumulo, a gas istantanei, impianti centralizzati, caldaie murali a gas miste e teleriscaldamento. Prima di collegare la rubinetteria si raccomanda di spurgare l'impianto; è inoltre consigliabile l'installazione di rubinetti sottolavabo con filtro (art. Z9126P). Nel caso di pressione dell'acqua superiore a 5 bar, è bene installare a monte della tubatura di alimentazione un riduttore di pressione; valori troppo elevati di pressione possono generare vibrazioni acustiche e fischi, inoltre irregolare regolazione della temperatura.

**PULIZIA:** Per la pulizia di tutta la nostra rubinetteria nelle versioni cromate, dorate, verniciate o finiture particolari, si raccomanda di evitare nel modo più assoluto l'uso di sostanze corrosive, abrasive, alcoliche, che possono danneggiare le superfici. Si consiglia di usare panni morbidi o spugne imbevute di acqua pulita. Nostro prodotto detergente ZETABRILL.

## CONDITIONS OF USE - CLEANING

**Minimum pressure:** 1 bar **Maximum pressure:** 5 bar **Recommended pressure:** 2-3 bar  
**Pressure difference between hot /cold water:** 1 bar max. **Maximum temperature:** 80°C **Recommended temperat.:** 60-65°C

Zucchetti taps can be used with electric storage water heaters and instant gas types, centralised system, combi wall-mounted gas boilers and district heating systems. Before connecting the taps we recommend draining the system thoroughly; it is also advisable to install under basin stop valves with filter (art. Z9126P). Should the water pressure be higher than 5 bar, a pressure reducer should be fitted upstream of the supply pipes. Excessively high pressure values can cause acoustic vibrations and whistling in the taps and irregular and uneven temperature regulation.

**CLEANING:** To clean all our taps in the chromed, gold plated or varnished versions or those with special finishes, we strongly advice against the use in all cases of corrosive and abrasive substances and those which contain alcohol, which may damage surfaces. We advice using soft cloths or sponges soaked in clean water. For best result use our detergent product ZETABRILL.

## CONDITIONS D'UTILISATION - NETTOYAGE

**Pression minimum:** 1 bar **Pression maximum:** 5 bar **Pression conseillée:** 2-3 bar  
**Différence de pression entre eau chaude/froide:** 1 bar max. **Température maximum:** 80°C **Température conseillée:** 60-65°C

La robinetterie Zucchetti peuvent être employés avec des chauffe-eau électriques à accumulation et à gaz instantanés, des installations centralisées, des chaudières murales à gaz mixtes et le téléchauffage. Avant de monter la robinetterie, n'oubliez pas de purger soigneusement l'installation; il est aussi conseillé d'installer des robinets d'arrêt avec filtres (art. Z9126P).

Si la pression de l'eau est supérieure à 5 bar, il est conseillé d'installer un réducteur de pression en haut du tuyau d'alimentation car des valeurs de pression trop élevées risquent de générer des vibrations sonores et des sifflements dans la robinetterie, ainsi qu'un réglage irrégulier et non progressif de la température.

**NETTOYAGE:** Pour nettoyer toute notre robinetterie dans les versions chromées, dorées, colorées ou finitions particulières, il est recommandé d'éviter de la manière la plus absolu d'employer des substances corrosives, abrasives ou alcooliques, risquant d'endommager les surfaces. Nous vous conseillons d'employer des chiffons doux ou des éponges imbibées d'eau propre. Notre produit détergent ZETABRILL.

## TECHNISCHE DATEN - REINIGUNG

**Mindestdruck:** 1 Bar **Hochsterdruck:** 5 Bar **Empfohlener Betriebsdruck:** 2-3 Bar  
**Druckunterschied zwischen Warm- und Kaltwasser:** 1 Bar max. **Heisswassertemperatur:** 80°C  
**Empfohlene Heisswassertemperatur:** 60-65°C

Die Armaturen von Zucchetti können in Verbindung mit elektrischen Heisswasserbereitern, Gas-Durchlauferhitzern, zentralisierten Heizanlagen, Gas-Wandboilern und Fernheizanlagen verwendet werden. Vor dem Anschluss der Armaturen an die Anlage muß diese gründlich gereinigt und entleert werden; außerdem empfiehlt sich die Installation von Eckventilen mit Filtern (Art. Z9126P).

Beträgt der Wasserdruck über 5 Bar, sollte in der Zulaufleitung ein Druckminderer montiert werden; überhöhte Druckwerte können akustische Schwingungen und Pfeiftöne in der Armatur erzeugen und eine ungleichmäßige und nicht progressive Temperaturregelung zur Folge haben.

**REINIGUNG:** zur Reinigung all unserer Armaturen in sämtlichen verchromten, vergoldeten, lackierten Ausführungen oder Spezialoberflächenveredlungen dürfen auf keinen Fall korrodierende, scheuernde oder alkoholhaltige Mittel verwendet werden, die die Oberflächen beschädigen können. Es empfiehlt sich, weiche Lappen oder mit klarem Wasser getränkte Schwämme zu verwenden. Unser Reinigungsmittel ist ZETABRILL.

## CONDICIONES DE UTILIZACIÓN - LIMPIEZA

**Presión mínima:** 1 bar **Presión máxima:** 5 bar **Presión aconsejada:** 2-3 bar  
**Diferencia de presión agua caliente/fría:** 1 bar max. **Temperatura máxima:** 80°C **Temperatura aconsejada:** 60-65°C

La grifería Zucchetti puede ser empleada con calentadores de agua eléctricos de acumulación, de gas instantáneos, instalaciones centralizadas, caldares murales de gas mixtas y tele-calentamiento. Antes de conectar la grifería se recomienda purgar cuidadosamente la instalación; además se aconseja la instalación de llaves escuadra con filtro (art. Z9126P). En caso de presión del agua superior a 5 bar, es conveniente instalar arriba de la tubería de alimentación un reductor de presión; valores demasiado elevados de presión pueden generar vibraciones acústicas y sibidos en la grifería y una regulación de la temperatura irregular.

**LIMPIEZA:** Para la limpieza de toda nuestra grifería en las versiones cromadas, doradas, barnizadas o con acabados particulares, se recomienda evitar absolutamente el uso de sustancias corrosivas, abrasivas, alcohólicas, que puedan dañar las superficies. Se aconseja usar paños suaves o esponjas embebidas en agua limpia. Nuestro producto detergente ZETABRILL.