

Produktbeschreibung



Plawa EK Purline 1800 x 495 mm pulverbeschichtet im Farbton Samtmattmetallicgraphit mit 2 Handtucharmen 475 mm in Edelstahl sowie LED-Hinterleuchtung.



Plawa EK Softline 1800 x 470 mm pulverbeschichtet im Farbton Weiß 9016.

Ausschreibungstext

BEMM Plawa EK Purline, Top-Elektrokomplett-Planheizwand vertikal, Serie PVP-EK, für rein elektrischen Betrieb, mit planer Front, feinen Seitenlinien und seitlichen Schatten(Licht)-fugen. Die Seiten der planen Front sind im 60° Winkel nach innen gestellt und lassen so eine Fuge zur Wand für Schatten oder Licht frei. Die Seiten haben einen verdeckten Falz zur Aufnahme der optional lieferbaren LED-Hinterleuchtung. Gebrauchsmuster Nr. 202011109465.4, Geschmacksmuster Nr. 001942178. Elektrischer Anschluss 230 V/ 50 Hz Klasse I, IP21, über ca. 1,0 m Anschlusskabel (Kabelenden abisoliert, Ausgang unten links).

BEMM Plawa EK Softline, Top-Elektrokomplett-Planheizwand vertikal, Serie PVS-EK, für rein elektrischen Betrieb, mit planer Front, halbrunden Seitenlinien und seitlichen Schatten(Licht)-fugen. Die innen enden und so eine Fuge zur Wand für Schatten oder Licht frei lassen. Die Seiten haben einen verdeckten Falz zur Aufnahme der optional lieferbaren LED-Hinterleuchtung. Gebrauchsmuster Nr. 202011109465.4, Geschmacksmuster Nr. 001942178. Elektrischer Anschluss 230 V/ 50 Hz Klasse I, IP21, über ca. 1,0 m Anschlusskabel (Kabelenden abisoliert, Ausgang unten links). Geprüft nach DIN EN 60335.

Oberfläche umweltfreundlich, emissionsfrei pulverbeschichtet DIN 55900 und bei ca. 180 Grd. C eingebrannt. Standardfarbton Weiß 9016, wahlweise andersfarbig gemäß BEMM-Farbpalette.

Serienmäßiges Zubehör: 1 Wandträger erfüllt AK 3 nach VDI 6036, mit Schrauben und Dübeln sowie Ausbebesicherung unten.



Ausführung Komfort (EK = Serienausstattung)

Funk Uhrenraumthermostat, digital mit Wochenprogramm mit 9 voreingestellten Programmen, individuell programmierbar, Ferien- und Party-Funktion, Frostschutzfunktion, Tastensperre, Einstellbereich 5 - 35°C, IP30, inkl. 2 Batterien Typ AAA LR03 1,5 V, Gehäuse weiss, Maße 83x80x27 mm (BxHxT).



Ausführung ohne Regelung (EO)

Anschlusskabel mit Litze für den Festanschluss und zur individuellen Regelung mit eigenen/bauseitigen Komponenten.



Feine Seitenlinie mit 60° Winkel und Schattenfuge.



Halbrunde, softige Seitenansicht mit 60° Winkel und Schattenfuge.



Ausführung ohne Regelung (EO)

Die speziellen Vorteile

- Puristisches, zeitloses Design
- Völlig plane Front mit hinterschnittenen Seiten
- Filigrane Anmutung durch feine Seitenlinien
- Schattenfuge für „schwebenden“ Eindruck, optional Lichtfuge
- Elektro-Anschluss und Befestigungen verdeckt
- Mit Samtmatt-Exklusivfarbtönen ein optisches und haptisches Erlebnis
- Hoher Anteil Strahlungswärme
- Barrierefreie Installation der Bedienung
- Optional mit Handtucharm/en links/rechts lieferbar
- Optional mit LED Hinterleuchtung.

Vario-Komponenten

• Raumteiler-Sonderzubehör	nein
• Vergrößerter Wandabstand	nein
• Barrierefrei-Wandbefestigungen	nein
• Handtucharme	ja Folgeseiten
• Barrierefreie Installation der Bedienung	ja Folgeseiten
• LED-Ambiente	ja Folgeseiten
• Galv. verzinkt unter der Pulverbeschichtung	nein

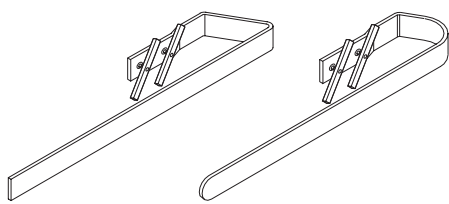
Plawa EK Purline und Softline



Produktprogramm, Wärmeleistungen, Preise, Zubehör

H Bau- höhe mm	L Bau- länge mm	Bautyp Art.-Nr. 1) 3)	Elektrische Leistungsaufnahme/ Wärmeleistung (Nennleistung in Watt)	Preise (PG 25) Oberflächengruppe 2)				Minder- preis Ausf. EO €/Stück
				SW €/Stück	NF €/Stück	EF €/Stück	EV €/Stück	
Plawa Purline								
1500	495	PVP150049__E	530	1267,97	1434,84	1542,36	---	120,00
1500	625	PVP150062__E	680	1339,73	1506,60	1614,12	---	120,00
1800	495	PVP180049__E	650	1339,73	1526,15	1633,67	---	120,00
1800	625	PVP180062__E	850	1423,46	1609,88	1717,40	---	120,00
Plawa Softline								
1500	470	PVS150047__E	530	1267,97	1434,84	1542,36	---	120,00
1500	600	PVS150060__E	680	1339,73	1506,60	1614,12	---	120,00
1800	470	PVS180047__E	650	1339,73	1526,15	1633,67	---	120,00
1800	600	PVS180060__E	850	1423,46	1609,88	1717,40	---	120,00
Plawa Handtucharm (für alle Heizkörpergrößen) (PG 25)				SW	.F	CR	EV	
Optionale Komponente, gesondert zu bestellen				€/Stück	€/Stück	€/Stück	€/Stück	
40	475	PZPHTA047__	Plawa Handtucharm Purline 475	106,06	141,41	197,27	176,77	
40	575	PZPHTA057__	Plawa Handtucharm Purline 575	111,96	147,32	202,75	182,68	
40	450	PZSHTA045__	Plawa Handtucharm Softline 450	106,06	141,41	197,27	176,77	
40	550	PZSHTA055__	Plawa Handtucharm Softline 550	111,96	147,32	202,75	182,68	
Hinterleuchtung (für alle Heizkörpergrößen) und Anschlusssets (PG 25)								
Optionale Komponente, gesondert zu bestellen					€/Stück			
3000	---	PZH150WW	LED-Hinterleuchtung warmweiß, 2x1500 mm	227,09				
3600	---	PZH180WW	LED-Hinterleuchtung warmweiß, 2x1800 mm Stromversorgung dazu	260,06				
---	---	PZHSTN24	Stecker-Netzteil 230 VAC/ 12 VDC, 24W	31,12				
---	---	PZHUPN24	UP-Netzteil-Set 230 VAC/ 12 VDC, 24W	177,21				

- Bitte um 2 Buchstaben „SW“ für Standardfarbton „Weiß 9016“ oder 2 Buchstaben aus Farbpalette auf hinterer, innerer Umschlagseite ergänzen.
- Erläuterung der Oberflächengruppen letzte Seite.
Rot gedruckte Bautypen (Preise) aus Werkslagervorrat.
- Für Alternative Ausführung ohne Regelung „EO“ mit Litze, letzte Stelle Art.-Nr. um den Buchstaben „O“ ergänzen.
Beispiel: PVP150049SWE0. Für diese Ausführung beträgt der Minderpreis 120,- EUR.



Handtucharm Plawa Purline, Zubehör zum seitlichen Überstreifen von Textilien, in beliebiger Anzahl und beliebiger Höhe links oder rechts positionierbar. In den Längen 475 und 575 mm, Höhe 40 mm und ca. 50 mm Tiefe von Vorderkante Heizkörper bis Außenkante Handtucharm. Montage vor Installation des Heizkörpers. Nachrüstbar nur bei demontierten Plawa.

Handtucharm Plawa Softline, Zubehör zum seitlichen Überstreifen von Textilien, in beliebiger Anzahl und beliebiger Höhe links oder rechts positionierbar. In den Längen 450 und 550 mm, Höhe 40 mm und ca. 50 mm Tiefe von Vorderkante Heizkörper bis Außenkante Handtucharm. Montage vor Installation des Heizkörpers. Nachrüstbar nur bei demontierten Plawa.



LED-Hinterleuchtung

LED-Hinterleuchtung Warmweiss, bestehend aus 2 LED-Streifen Warmweiß, 12 VDC, 4,8 W/m, IP55, mit 2x1500 bzw. 2x1800 mm Länge und Anschlusskabel (250-300 mm Länge) mit Cinch-Stecker, selbstklebend zur Montage rückseitig links und rechts in den hinteren vertikalen Falzen der Heizkörperfront. Schnur-Zwischenschalter mit Kabelenden/Y-Kabel mit Cinch-Kupplungen und Buchse D 5,5/d 2,1. 10 selbstklebenden Kabelhaltern zur Fixierung der Anschlusskabel unten rückseitig an Heizkörperfront. Nachrüstbar nur bei demontiertem Plawa. Niederspannung: salv save



Stecker-Netzteil STN

Stecker-Netzteil 230 VAC/ 50Hz für 12 VDC / 24 W Betriebsspannung mit 1,5 m Anschlusskabel, IP54 und Gerätestecker D 5,5/d 2,1.



UP-Netzteil UPN

UP-Netzteil-Set zum Einbau in UP-Dose 230 VAC/ 50Hz für 12 VDC/18W Betriebsspannung, Gerätestecker 5,5/d 2,1, sowie UP-Dose D 60 mm mit Kabelauslass und Rahmen (Kunststoff weiß) IP 23. Montage vor Installation des Heizkörpers.

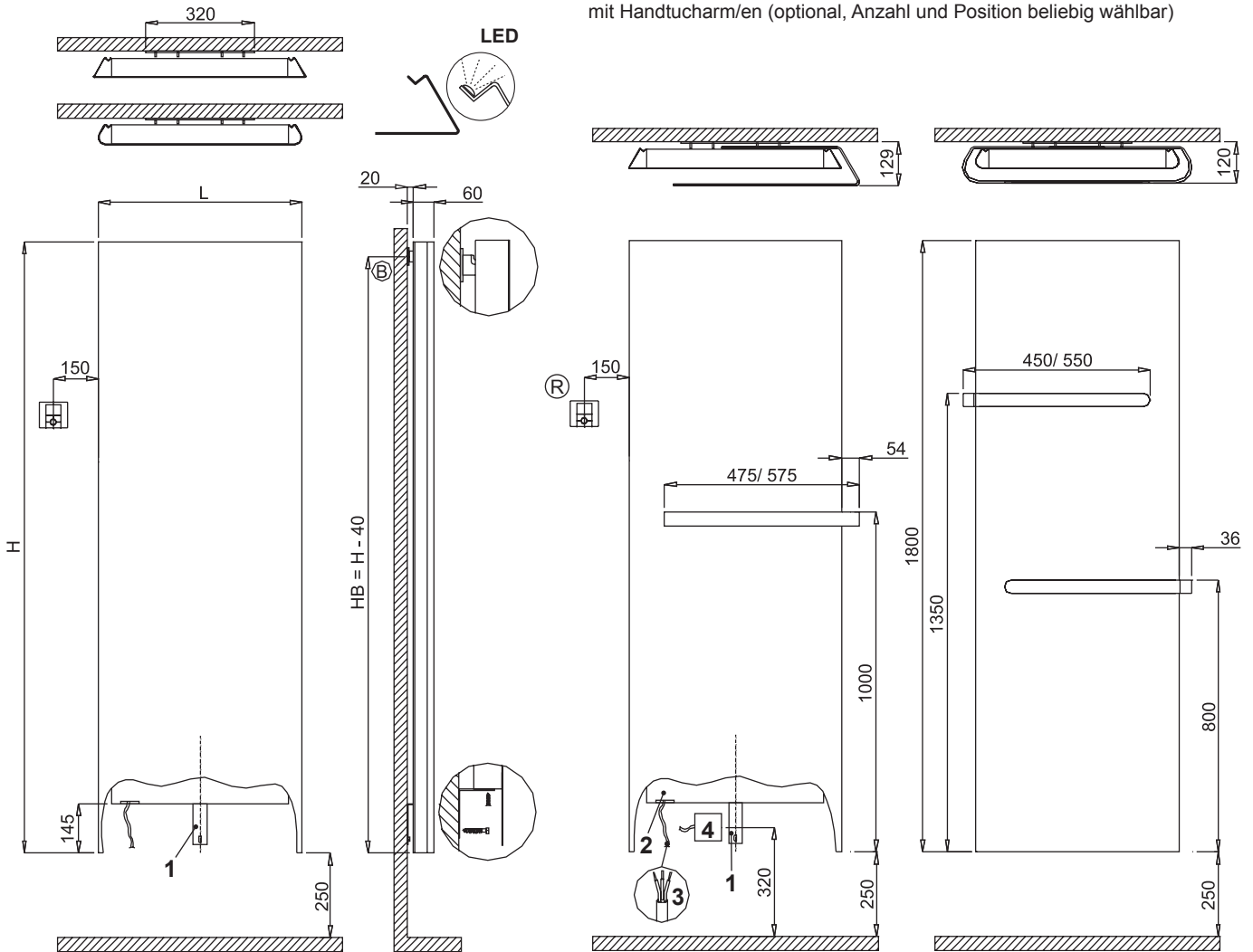
Stromversorgung Schaltschrank (ohne Abbildung):
Alternativ kann die Versorgung der LED Hinterleuchtung über ein bauseitiges, externes Netzteil mind. 12 VDC/20W im Schaltschrank erfolgen.

Plawa EK Purline und Softline

Abmessungen, Technische Daten

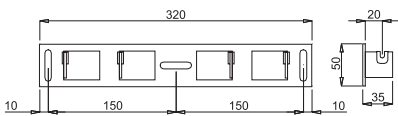
Plawa EK Installationsbeispiele

mit Handtucharm/en (optional, Anzahl und Position beliebig wählbar)



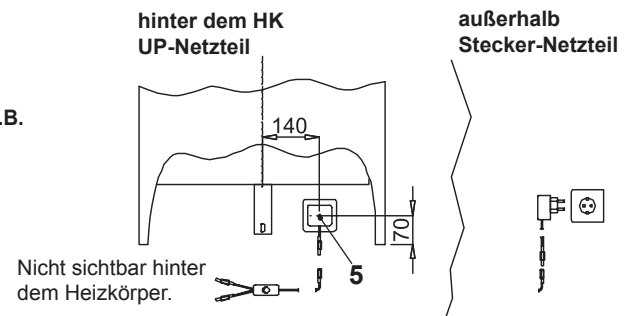
Ⓡ Funk-Regler (nur bei Ausf. EK)

Wandträger Ⓡ



- 1 Aushebesicherung
- 2 Empfänger (nur bei Ausf. EK)
- 3 Kabel 1,0 m mit Litze
- 4 Stromversorgung (bauseits) z.B. mit Wandanschlussdose
- 5 UP-Netzteil (optional)

Elektroanschluss für LED-Hinterleuchtung



Technische Daten

H Bau- höhe mm	L Bau- länge mm	T Bau- tiefe mm	Bautyp	Gewicht (leer) kg	Ober- fläche m ²	Elektrische Heizleistung W	VDI 6036 Anford.- klasse erfüllt
1500	495/470	60	PV_150049	24,0	0,92	530	3
1500	625/600	60	PV_150062	29,3	1,12	680	3
1800	495/470	60	PV_180049	29,0	1,11	650	3
1800	625/600	60	PV_180062	35,0	1,34	850	3