

Многофункциональная сушилка (инструкция по установке)

Модель JR4100 / JR4150 / JR4200

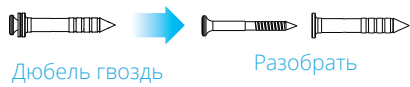
Максимальный вес 30 кг

Комплектация: универсальный кронштейн (2шт), рейка / штанга (комплект из 4 частей), декоративная заглушка (8шт), Набор крепежей (4 винта, дюбель 4, шайба 4)

Установка

STEP1

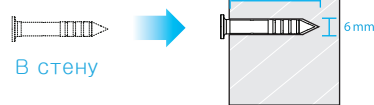
Раскрутите дюбель гвоздь



Винт установки падения

STEP2

Просверлите стену и установите дюбель



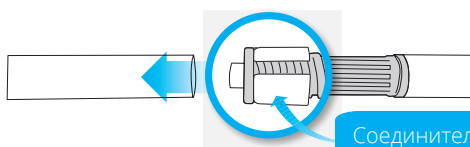
STEP3

Затяните винт в дюбель

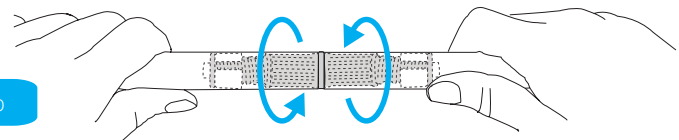


Сборка штанги

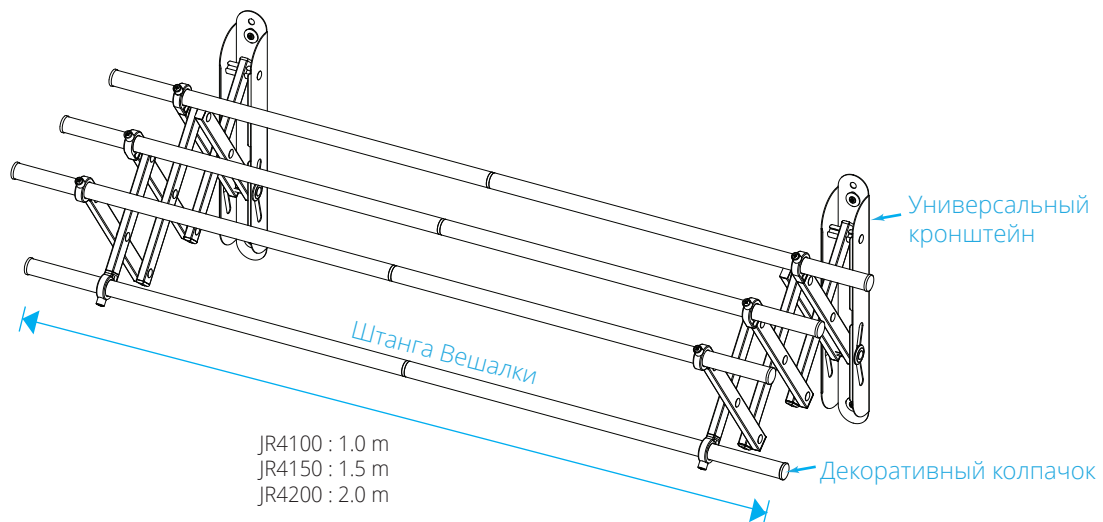
Пример сборки штанги



Увеличенное изображения соединения



Комплектующие



Меры предосторожности при установке и использовании сушилки

- Установите и используйте сушилку правильно в соответствии с данным руководством.
- Установите кронштейн вертикально и горизонтально при установке сушилки.
Мы не несем ответственности за любые сбои или аварии.
- Пожалуйста, не позволяйте детям висеть на сушилке.
- Не размещайте сломанные или поврежденные изделия на сушилке.
- Сушилка может подвергаться коррозии при воздействии соли или загрязняющих веществ в течение длительного времени.
- После установки сушилки обязательно протрите ее..

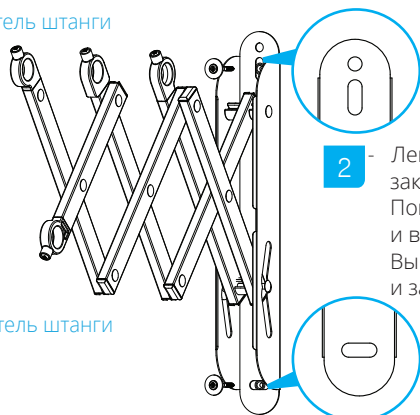


Сборка и монтаж

Левый

- 1 - Зафиксируйте универсальные кронштейны на нужной высоте, Отметьте отверстия для крепления сушилки. Просверлите отверстия для крепления

Держатель штанги

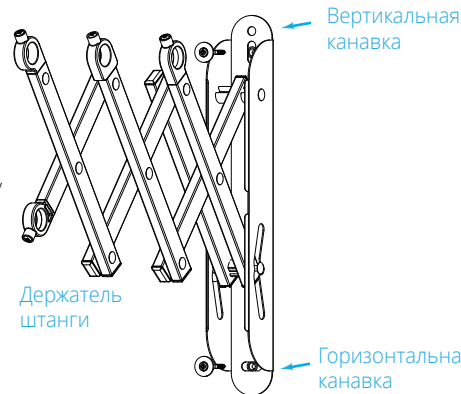


Универсальный кронштейн

- 2 - Левый и правый универсальный кронштейн закрепите на стене как показано на рисунке. Поместите винты в верхнюю вертикальную канавку и в нижнюю горизонтальную канавку. Выровняйте кронштейны по вертикали и закрепите винты.

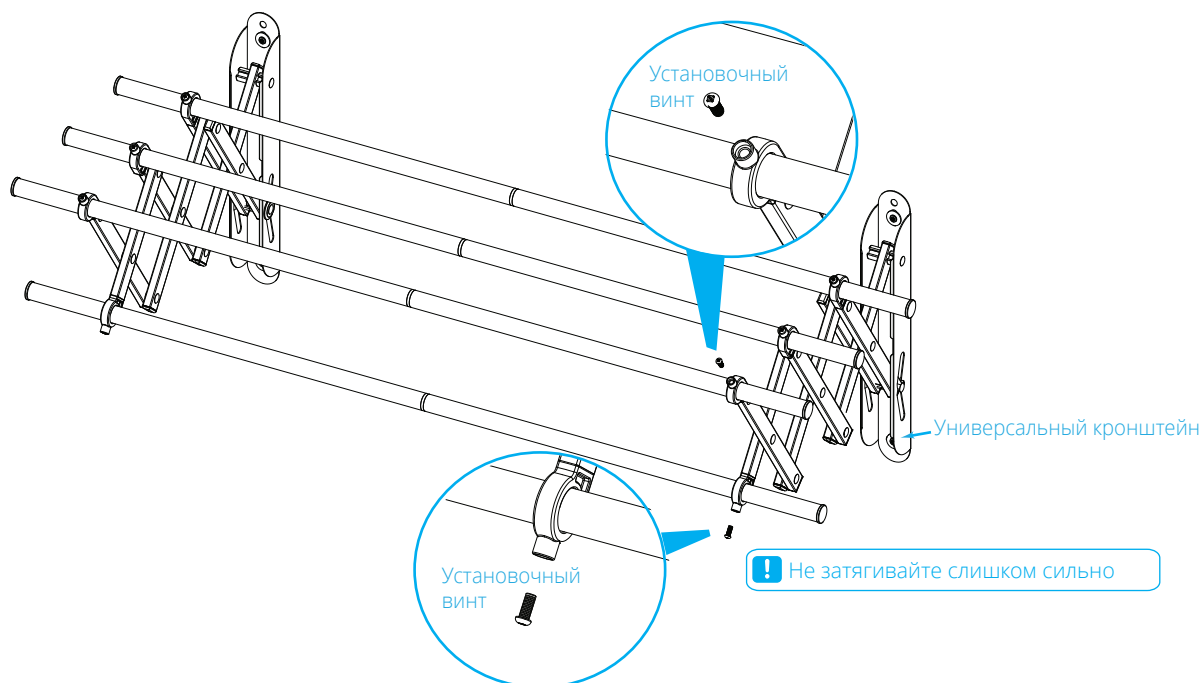
Правый

Держатель штанги

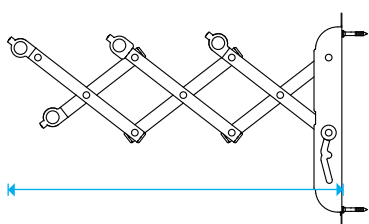


Универсальный кронштейн

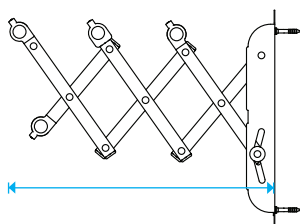
- 3 - Соберите сушилку для белья как показано на схеме на кронштейны. Закройте трубки декоративными колпачками и затяните крепежные винты.



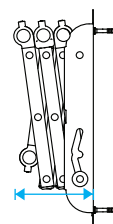
Фиксация сушилки



Максимальное положение: 54 cm



Среднее положение: 42 cm



Минимальное положение: 13.5 cm

Возьмитесь за центр сушилки и слегка приподнимите его в сторону или откиньте назад.