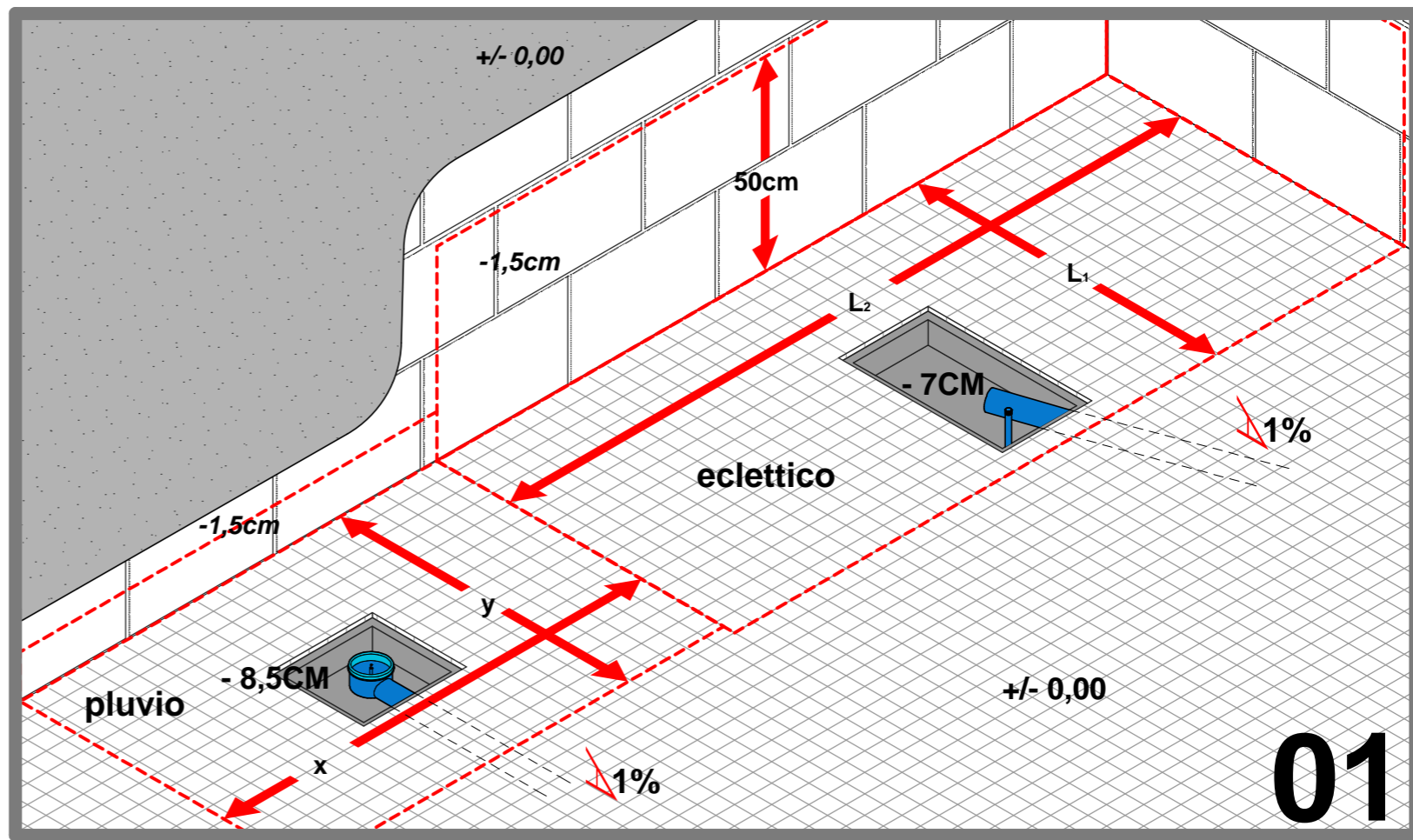
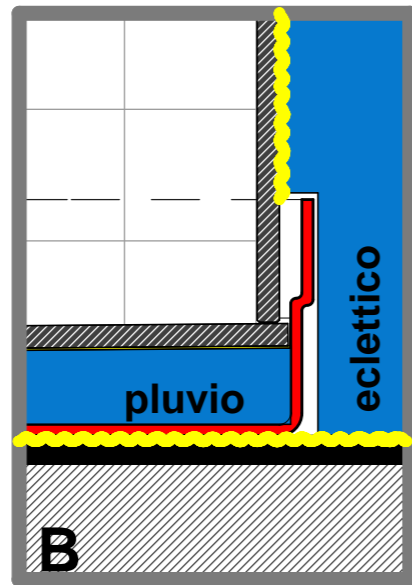
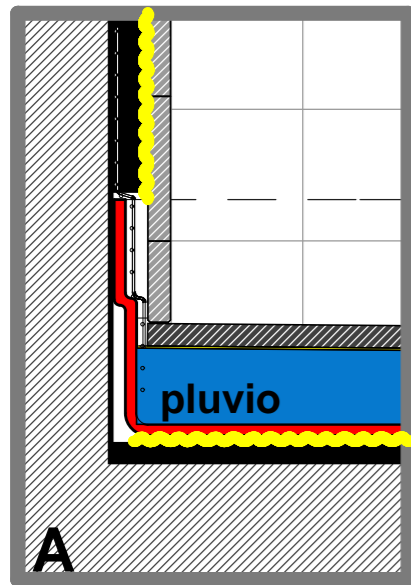


eclettico+pluvio in appoggio / sistema laterale

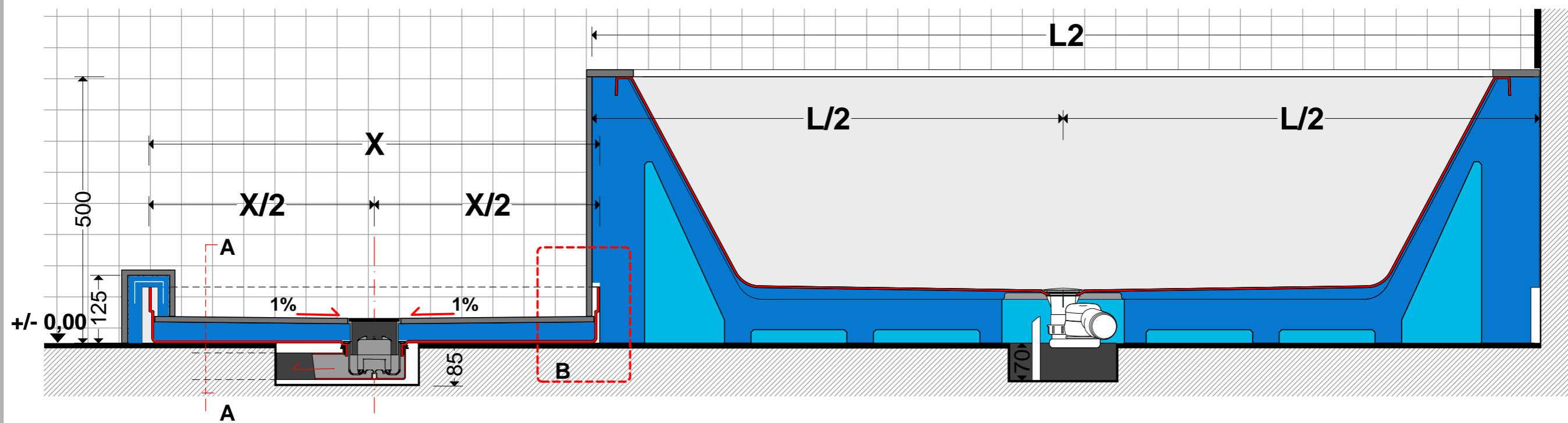
eclettico+pluvio floor-standing / lateral system

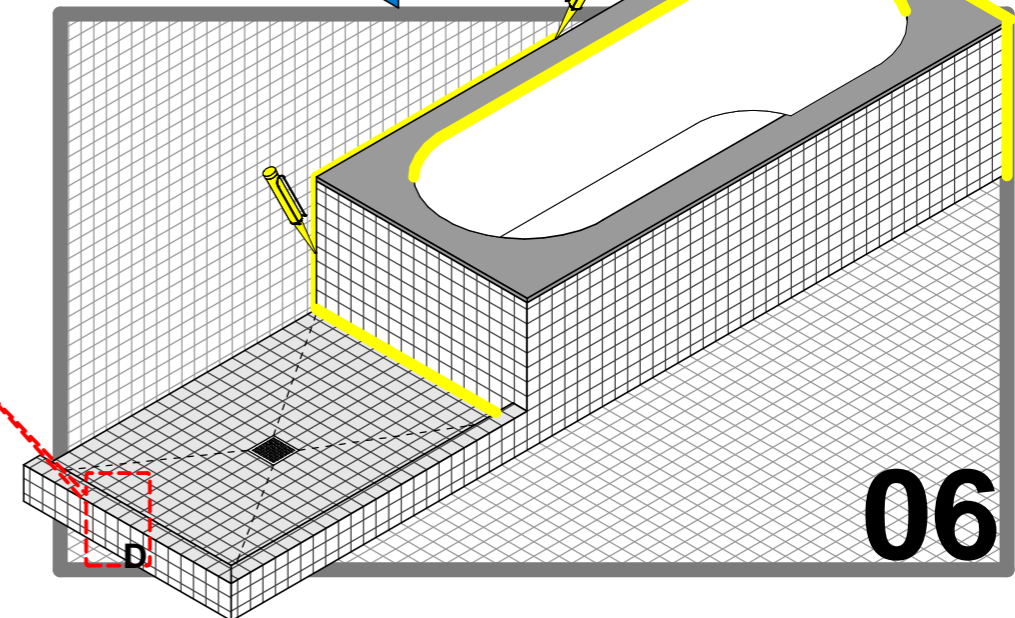
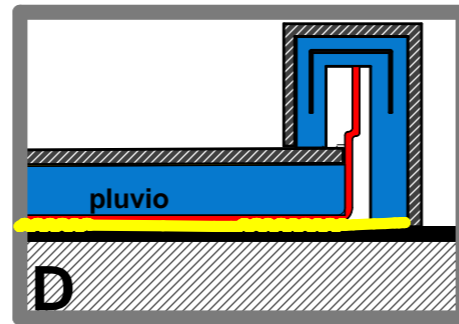
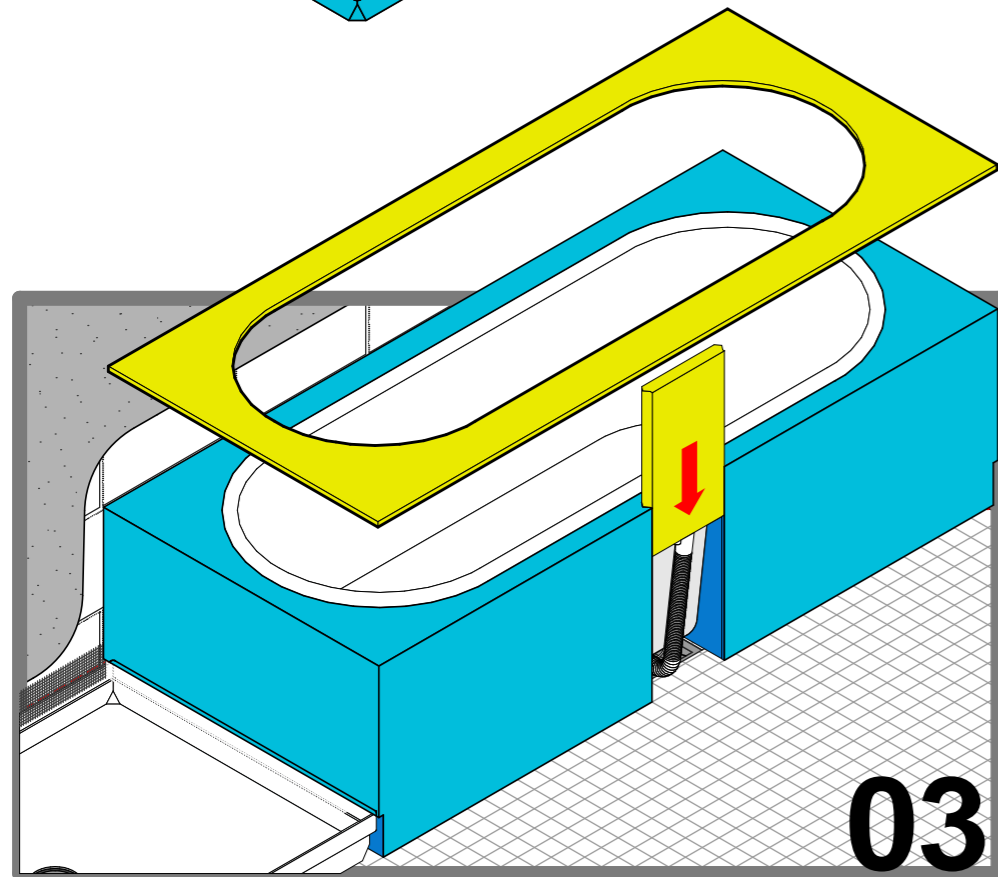
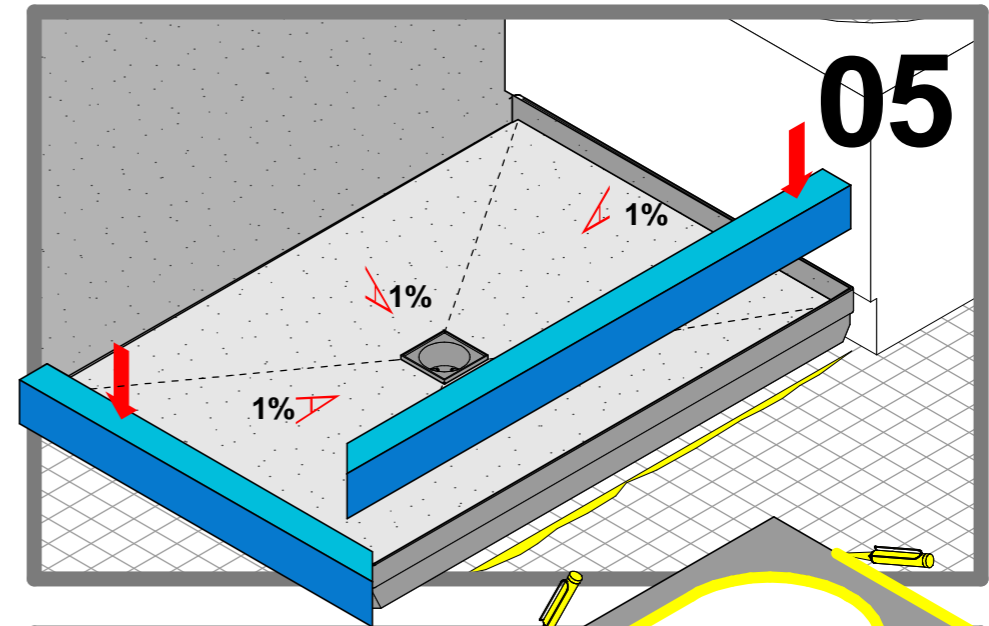
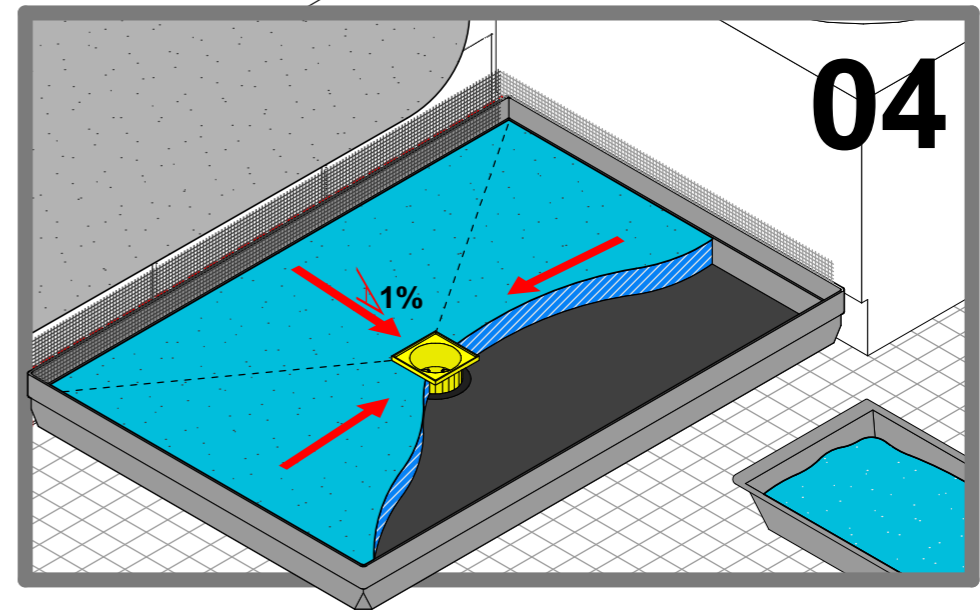
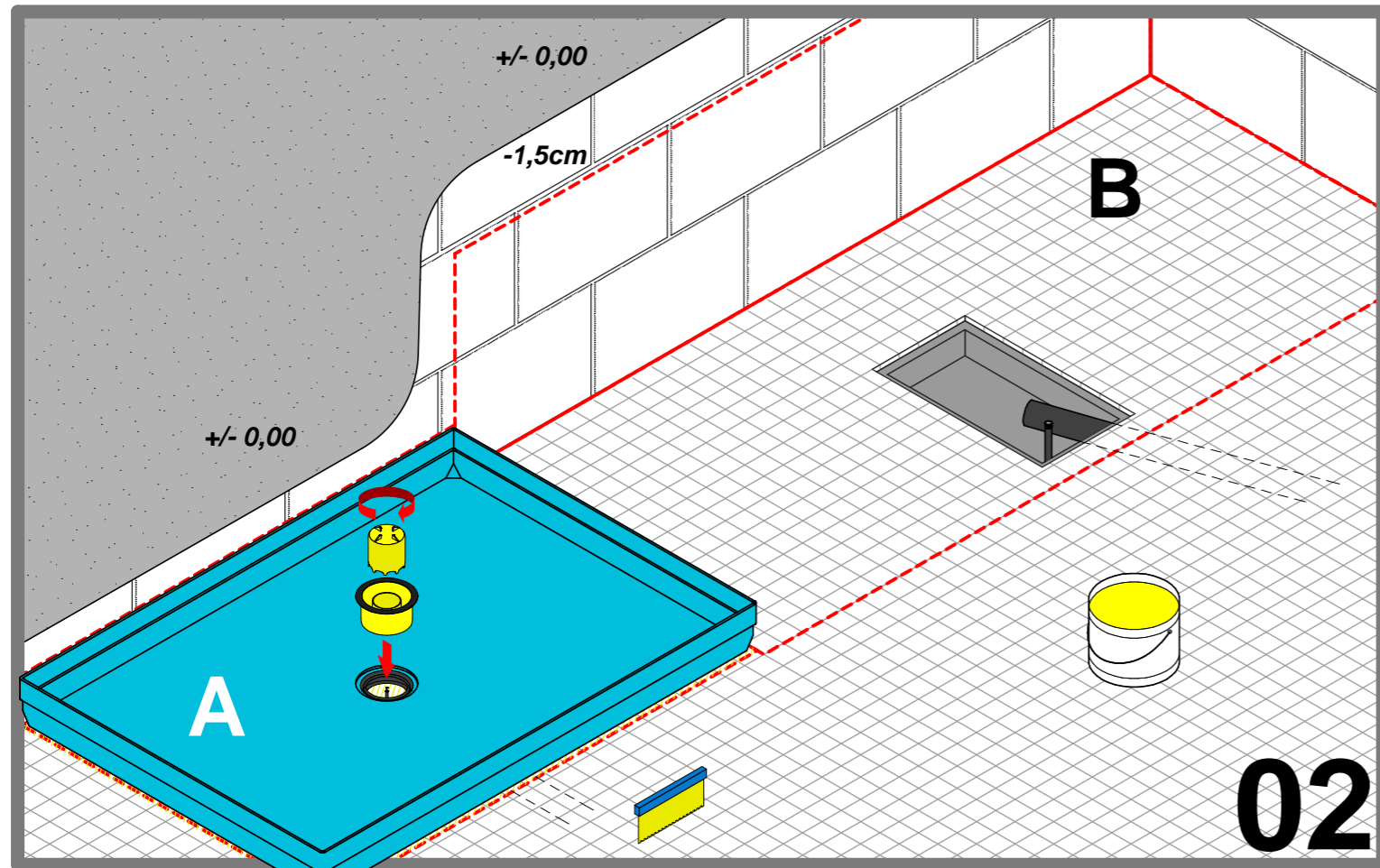
eclettico+pluvio superpuesta / sistema lateral

fasi di montaggio / assembly phase / instalaciòn



01



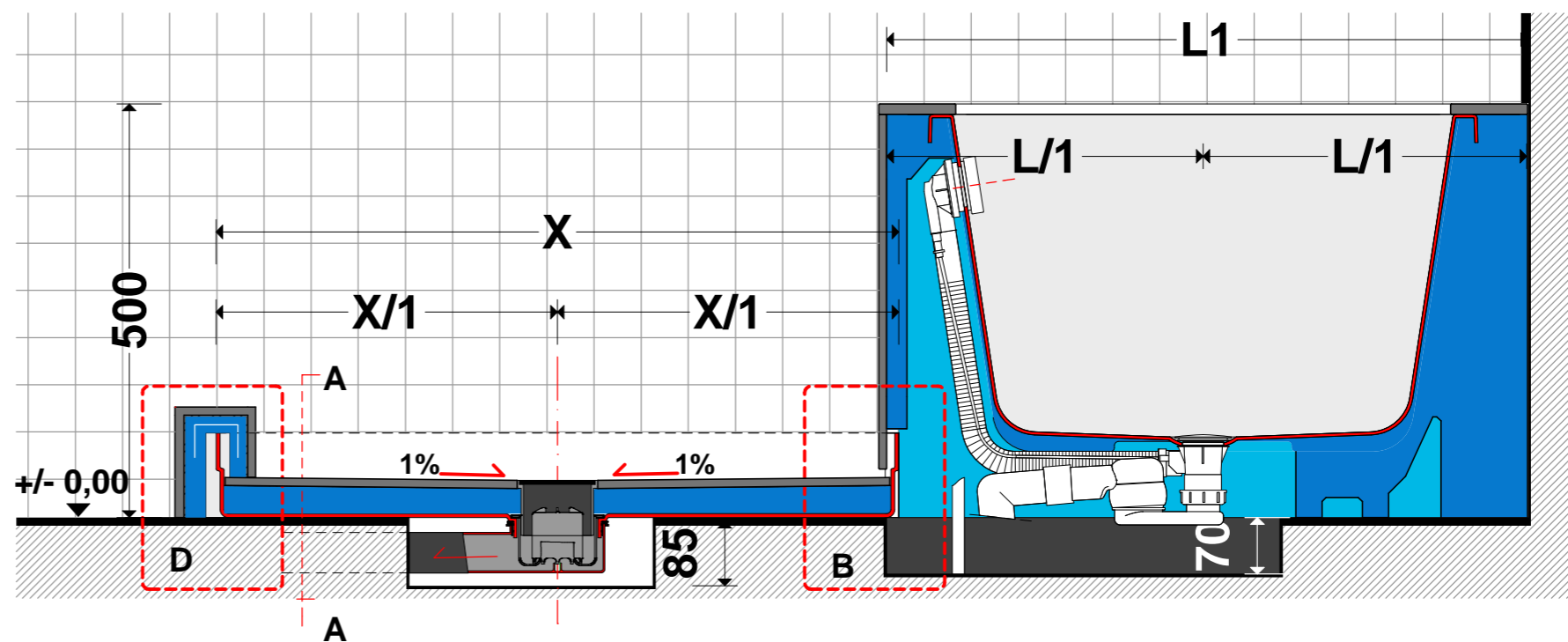
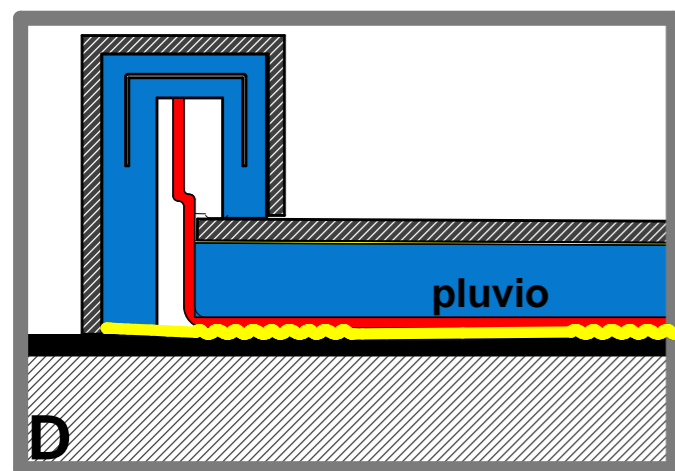
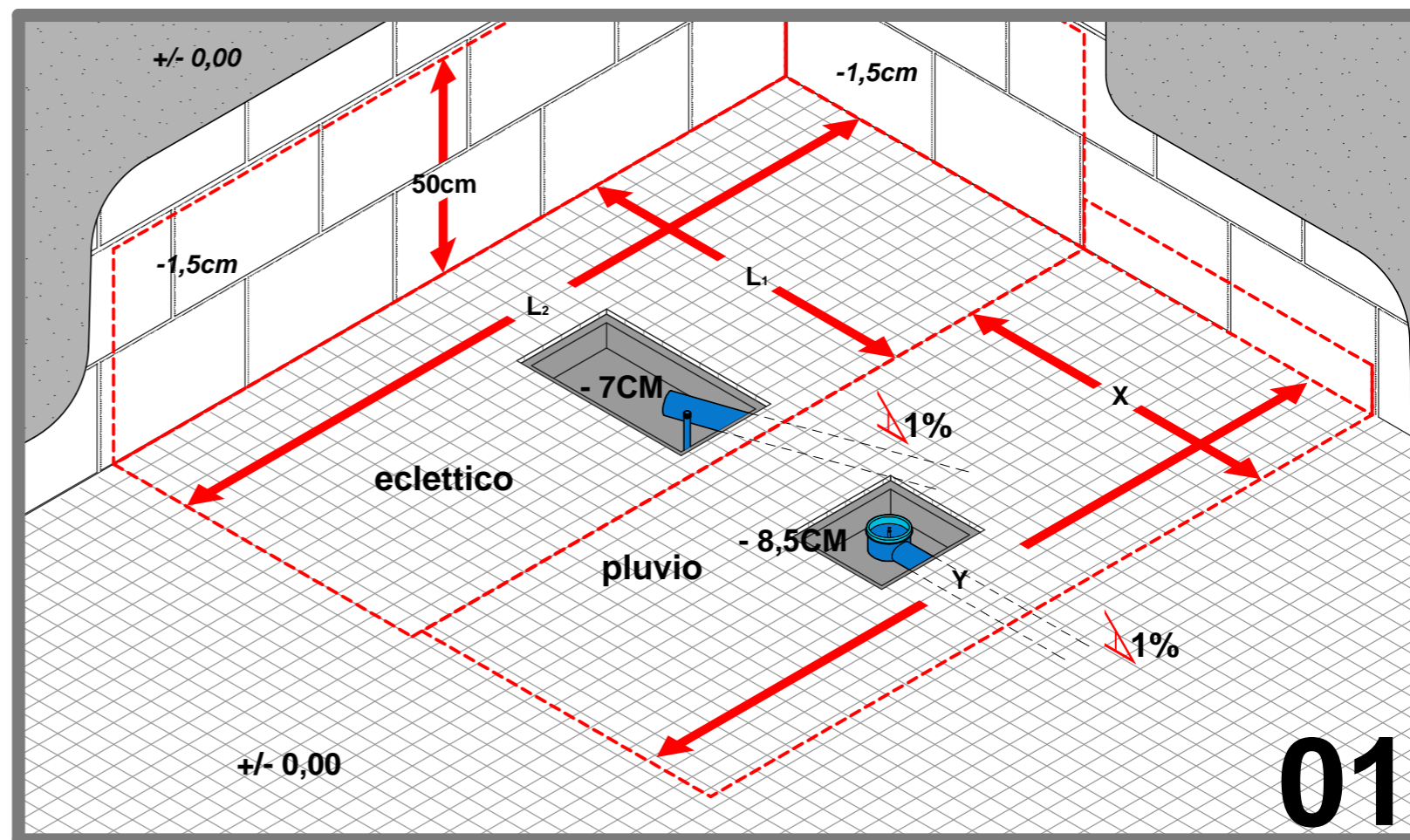
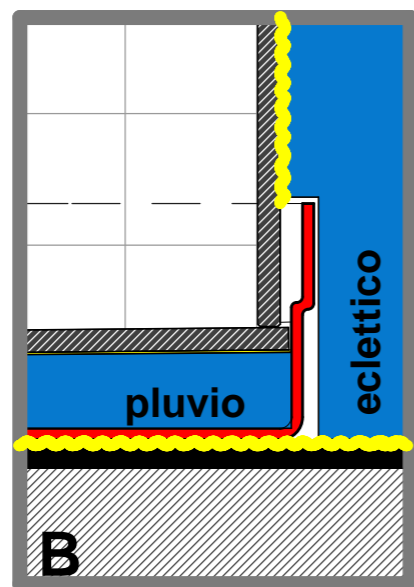
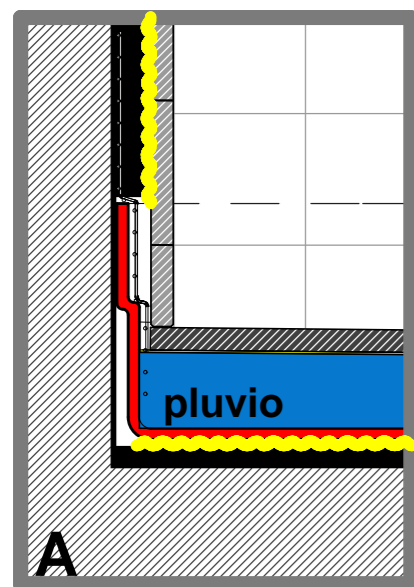


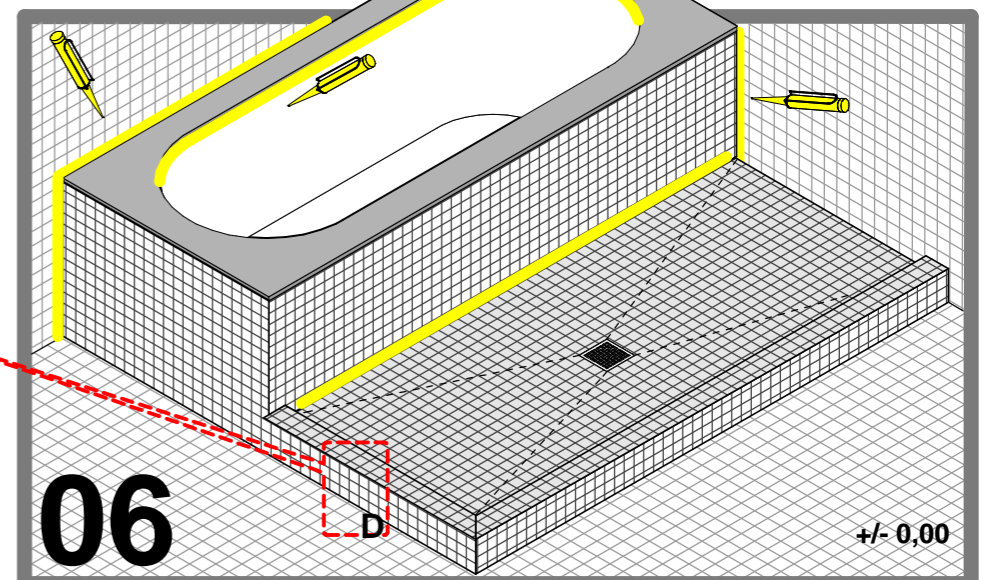
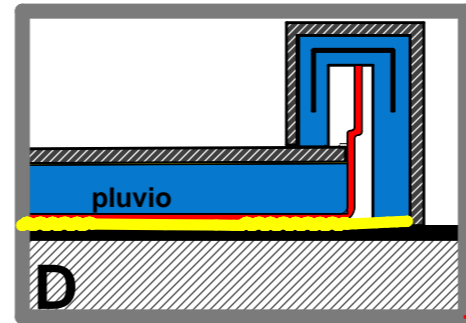
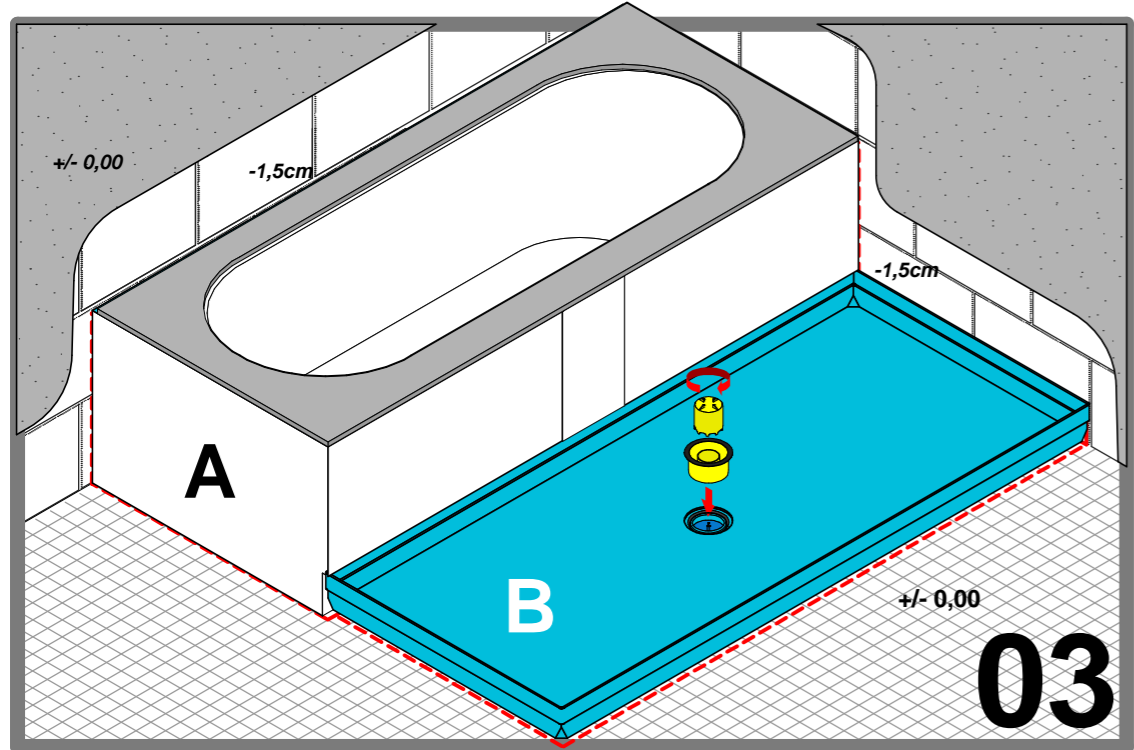
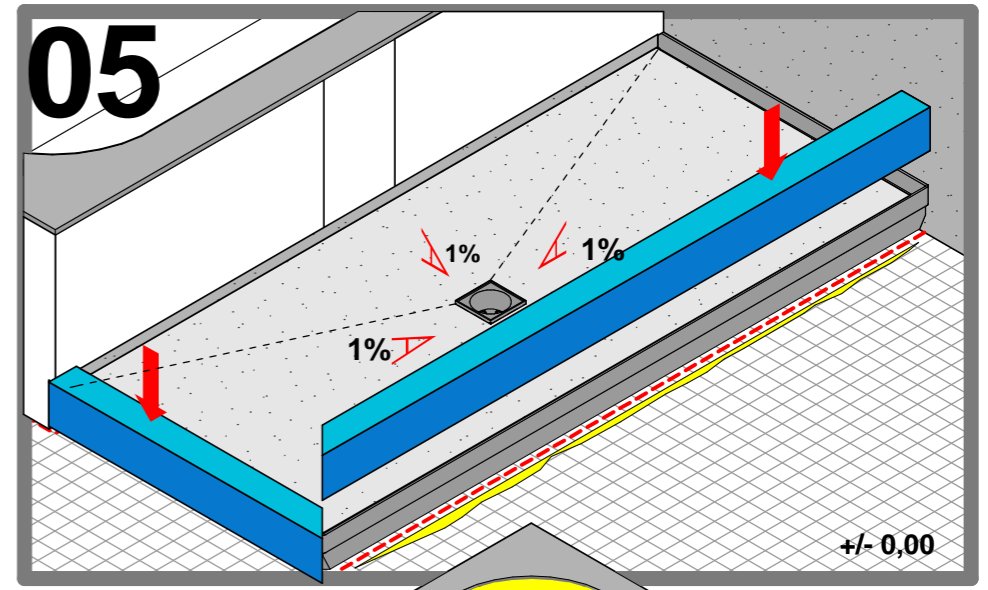
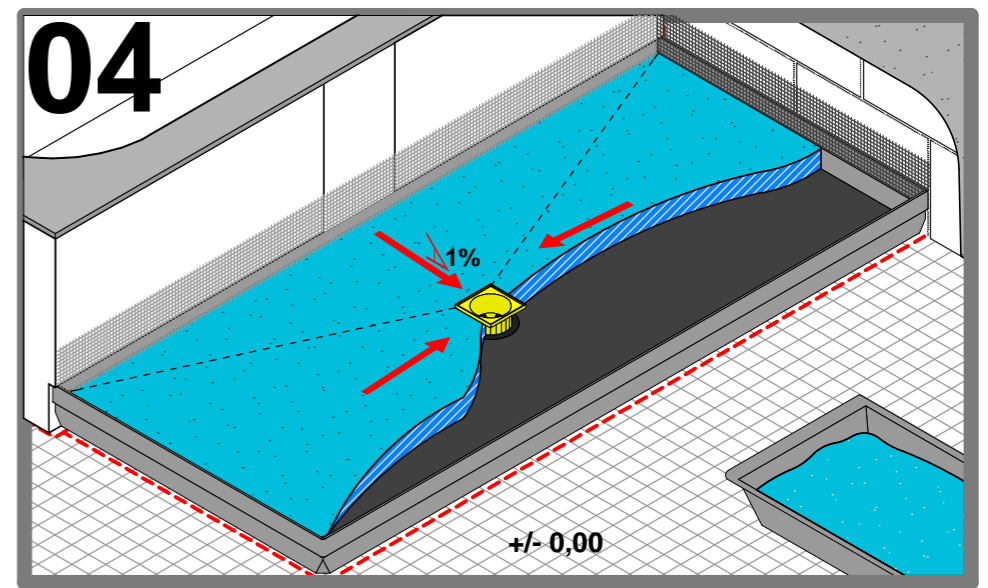
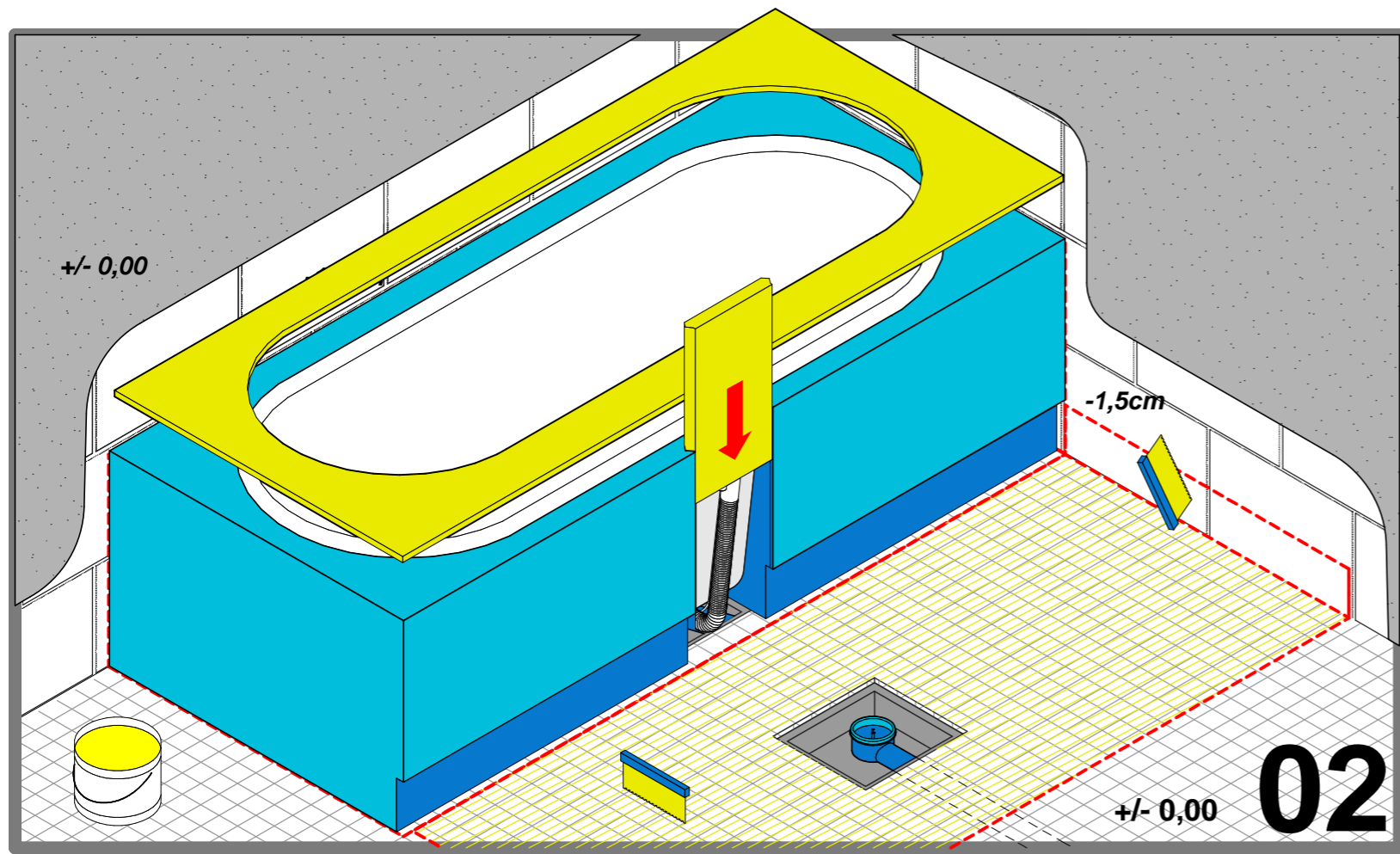
eclettico+pluvio in appoggio / sistema frontale

eclettico+pluvio floor-standing / frontal system

eclettico+pluvio superpuesta / sistema frontal

fasi di montaggio / assembly phase / instalaciòn



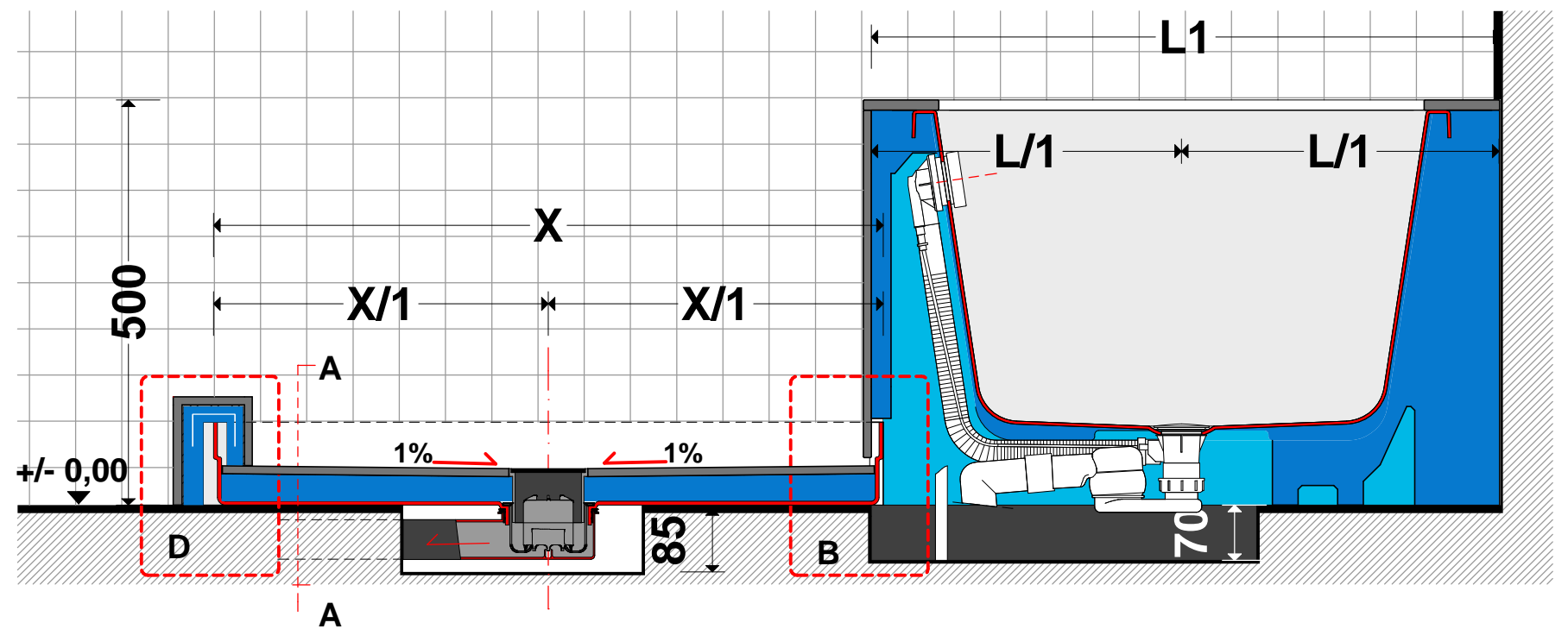
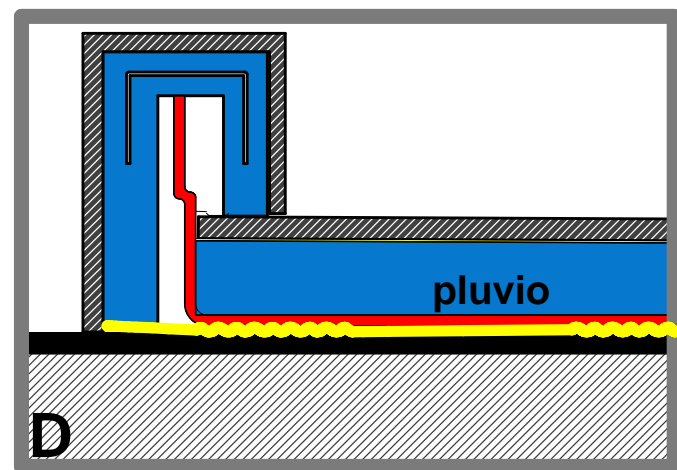
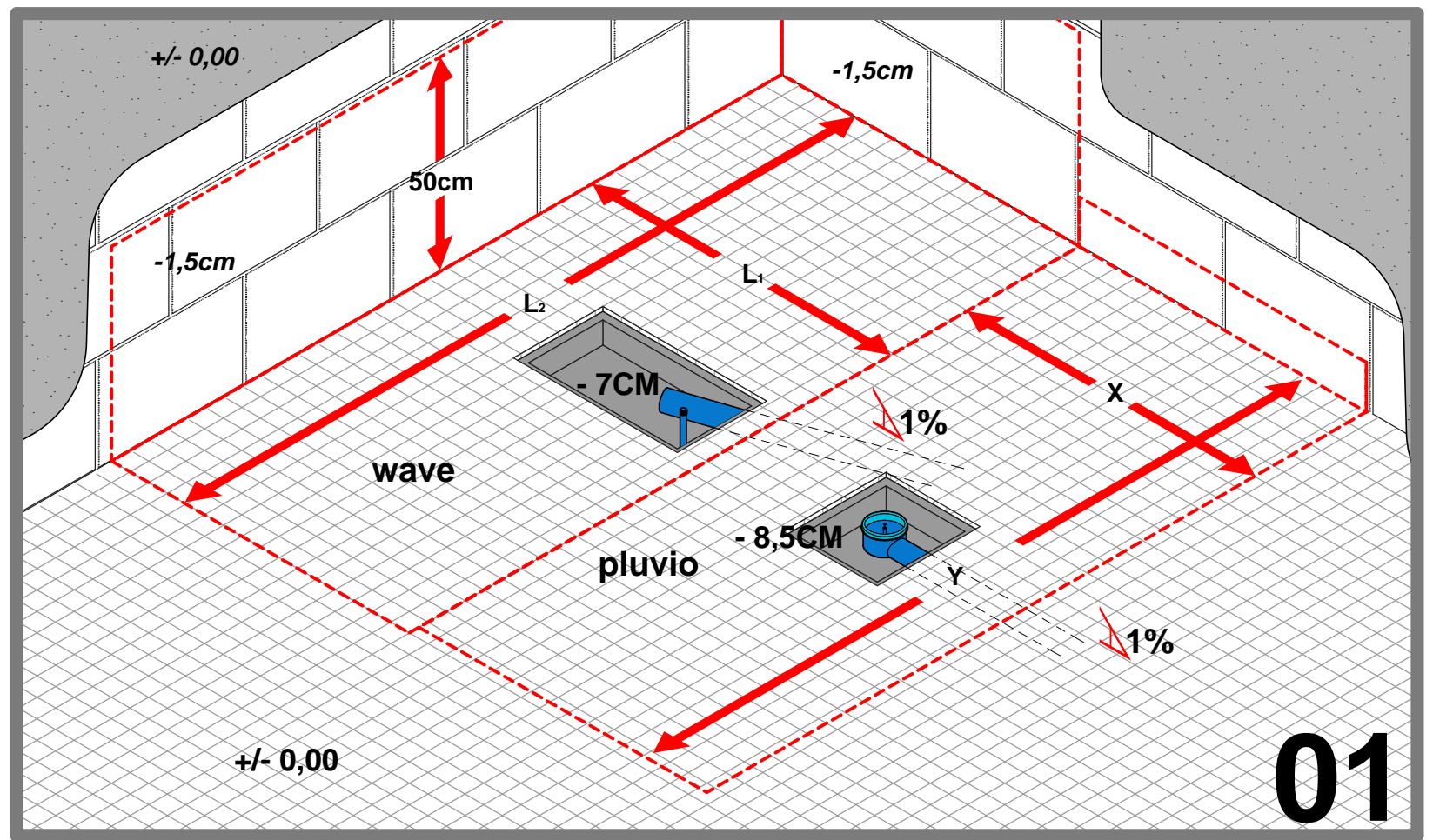
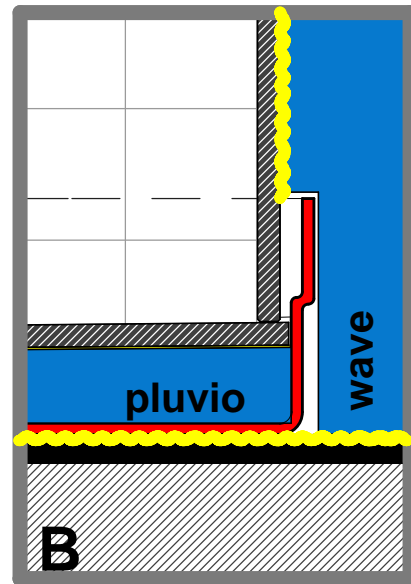
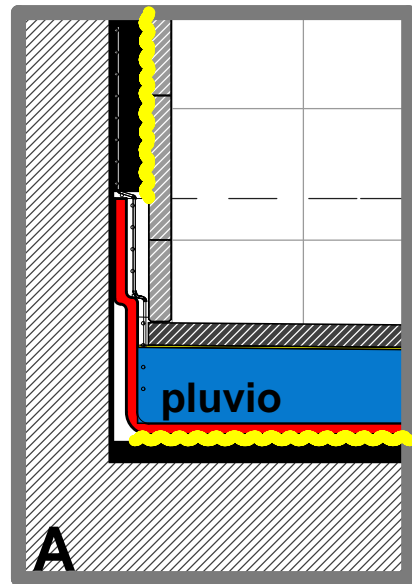


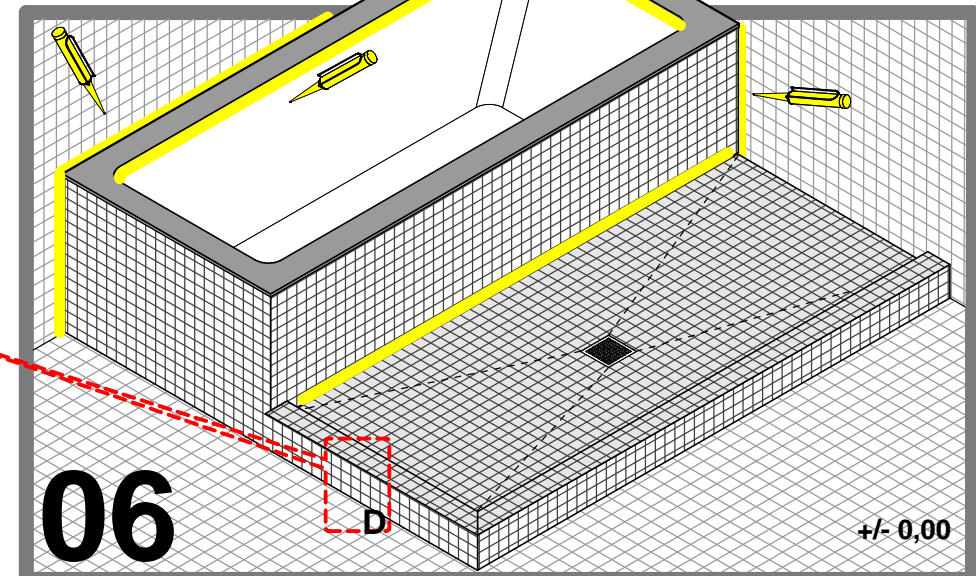
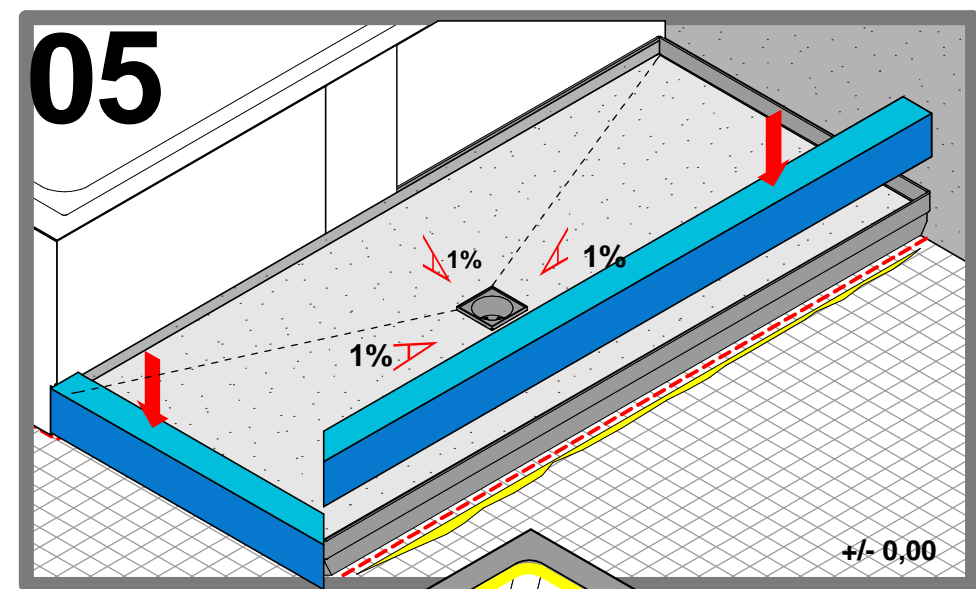
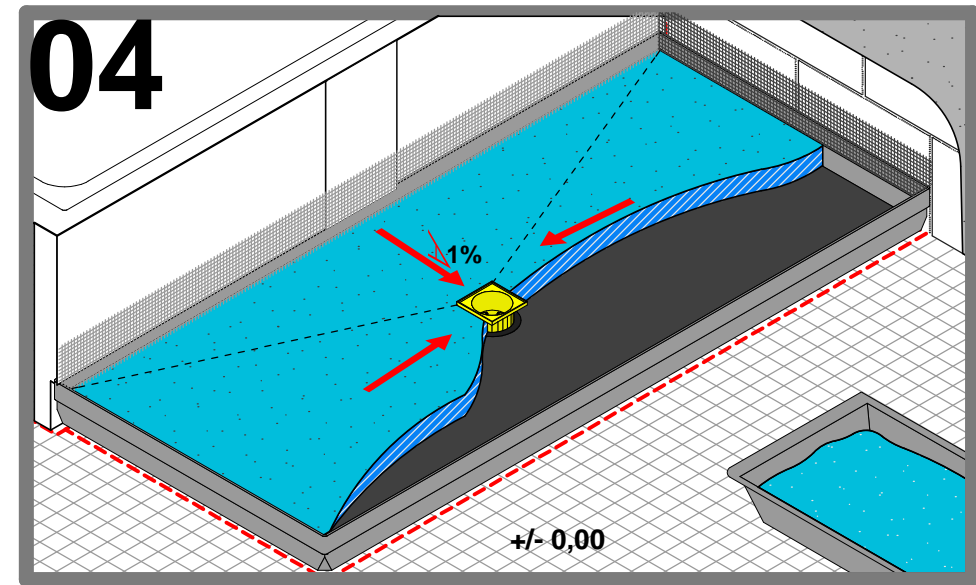
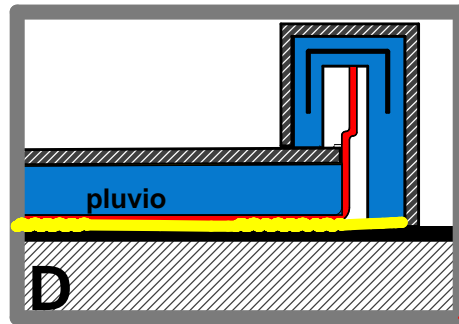
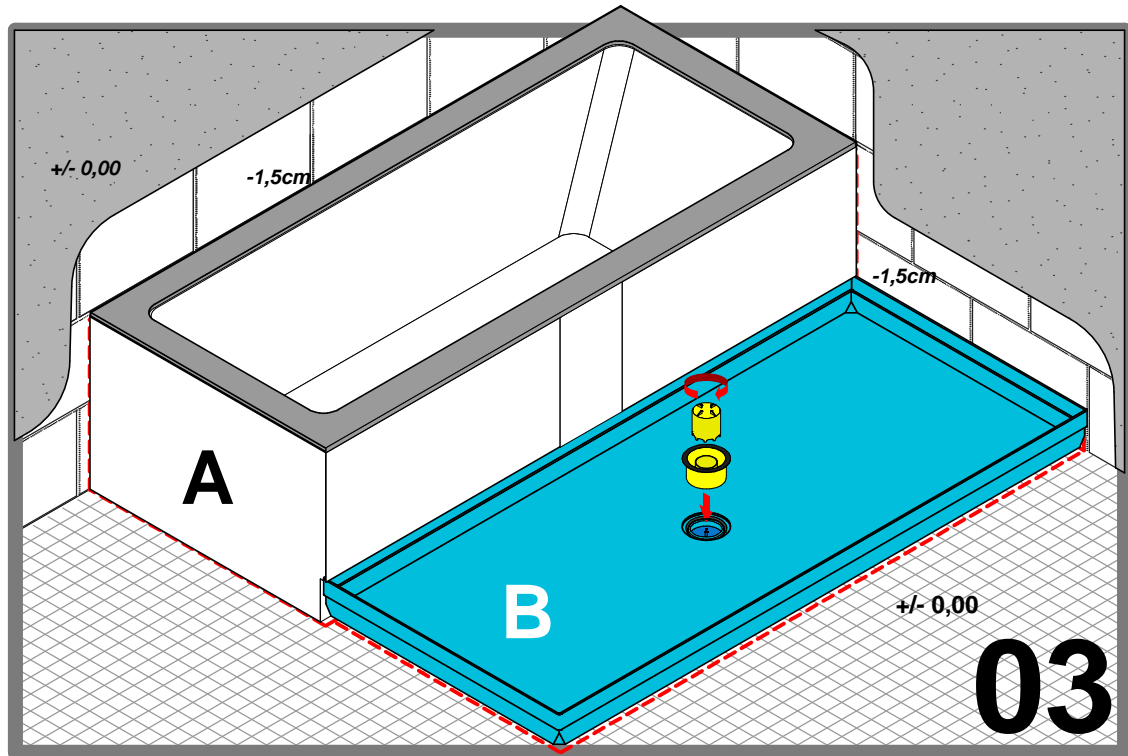
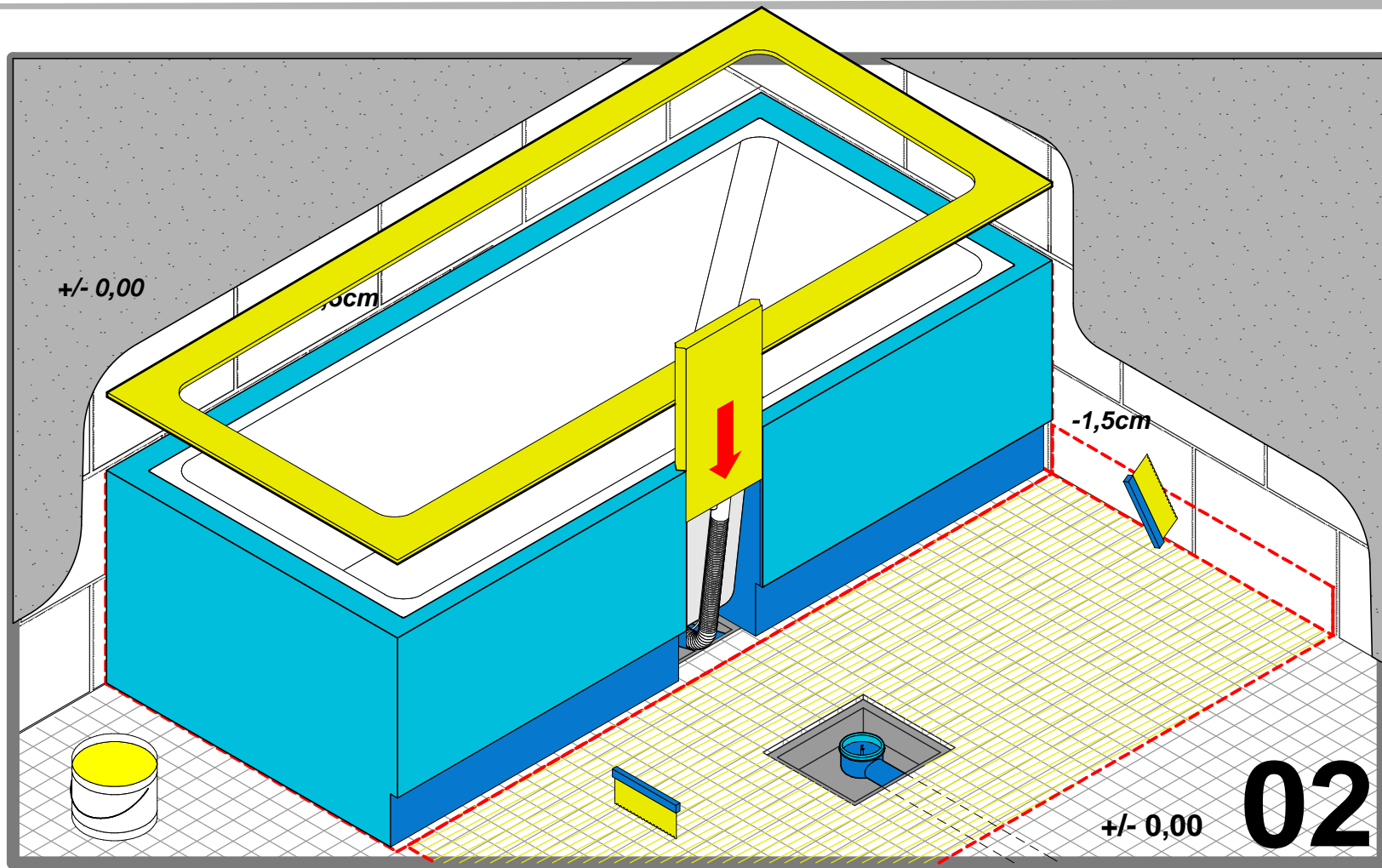
wave+pluvio in appoggio / sistema frontale

wave+pluvio floor-standing / frontal system

wave+pluvio superpuesta / sistema frontal

fasi di montaggio / assembly phase / instalaciòn





wave+pluvio in appoggio / sistema laterale

wave+pluvio floor-standing / lateral system

wave+pluvio superpuesta / sistema lateral

fasi di montaggio / assembly phase / instalaciòn

