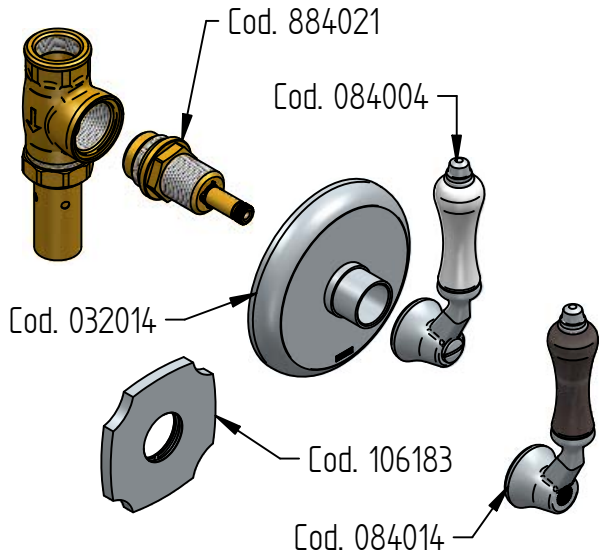
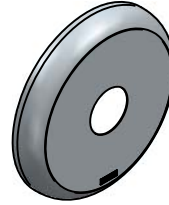
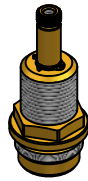


RICAMBI / SPARE PARTS



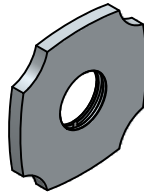
COD.884021

COD. 032014



COD. 106183

COD. 084004
COD. 084014



nöel - edward lever

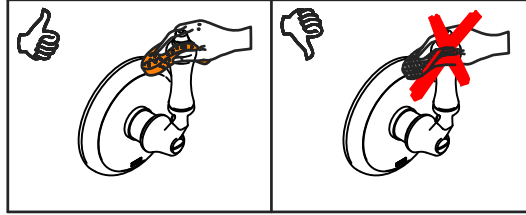
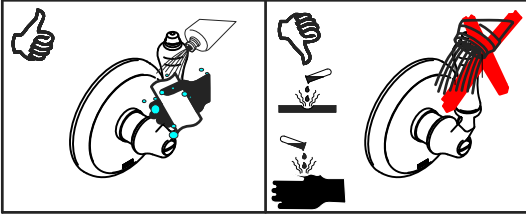
ISTRUZIONI DI INSTALLAZIONE / INSTALLATION INSTRUCTION

ART. 0840/L - 0840/LL
ART. 0840/1/L - 0840/1/LL
ART. 0840/E - 0840/LL/E

ART. 0840/K/L - 0840/K/LL
ART. 0840/1/K/L - 0840/1/K/LL
ART. 0840/K/E - 0840/K/LL/E



PER INSTALLAZIONE INCASSO VEDI ISTRUZIONI 884054 E 035212
FOR BUILT-IN PARTS, SEE INSTRUCTIONS 884054 AND 035212



MANUTENZIONE E PULIZIA

Per una corretta manutenzione e pulizia di questo prodotto, raccomandiamo alcuni semplici accorgimenti:

- Utilizzare **detergenti neutri**, spruzzando il prodotto direttamente su un panno morbido onde evitare infiltrazioni
- Evitare **sempre** il contatto con prodotti acidi o abrasivi
- **Risciacquare bene** con abbondante acqua per eliminare eventuali residui ed **asciugare sempre** con un panno morbido
- Effettuare una **pulizia periodica** al fine di prevenire le formazioni calcaree

La BELLOSTA CARLO & C. non è RESPONSABILE di danni derivati dall'utilizzo di prodotti impropri per la pulizia.

MAINTENANCE AND CLEANING

For a proper maintenance and cleaning, we recommend the following:

- Use **neutral detergents**, avoiding to spray directly on taps to avoid residual infiltration
- **Avoid** contact with acid or abrasive products
- **Rinse** with water and **always dry** with a clean cloth to avoid residue of detergent
- Perform a **periodic cleaning** to prevent limestone deposits

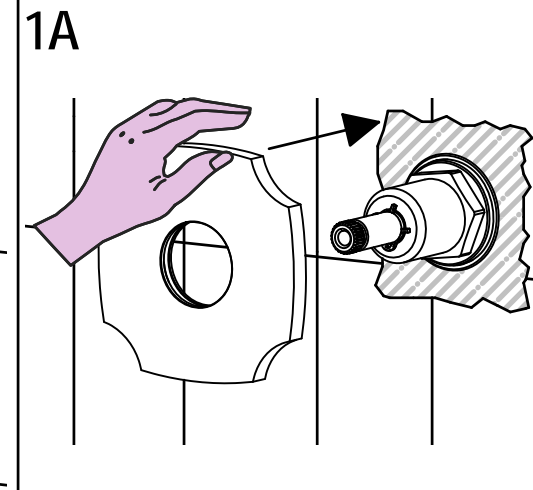
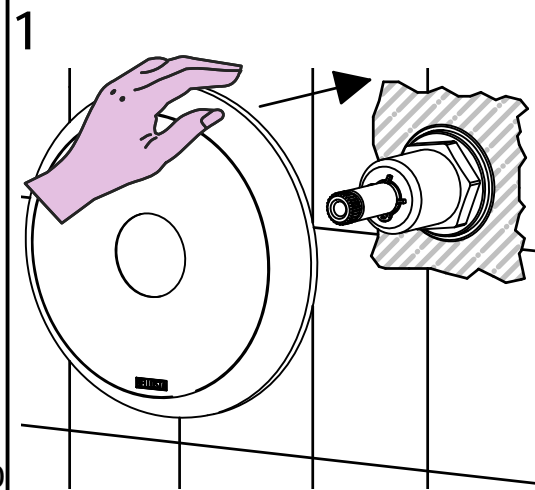
BELLOSTA CARLO & C. cannot be held responsible for damages due to an improper use of detergents

MADE IN ITALY

DESIGN
EQB

MADE IN ITALY

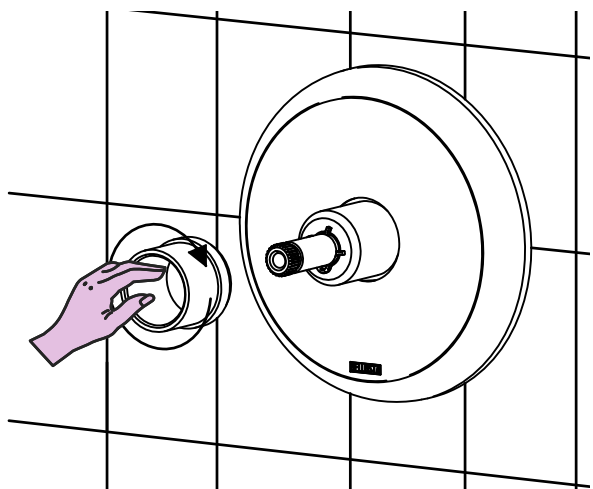
This product has been entirely manufactured in Italy, by top quality raw materials.



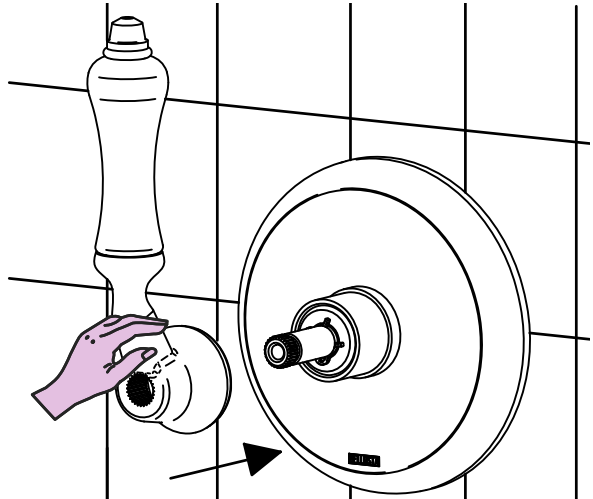
D

A

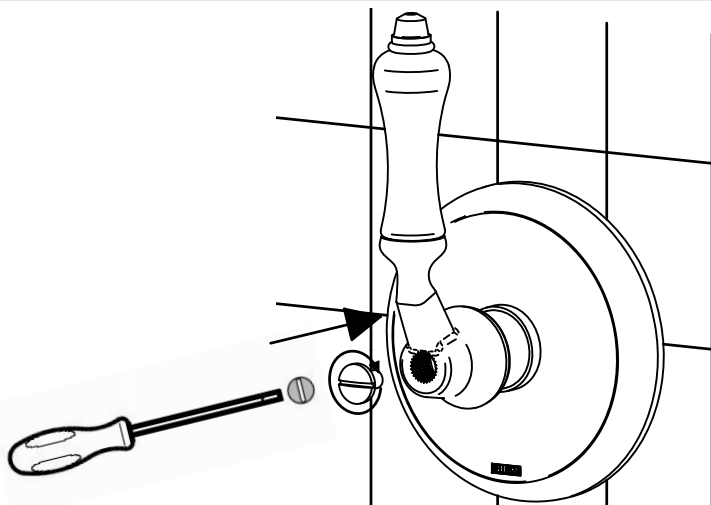
2



3



4

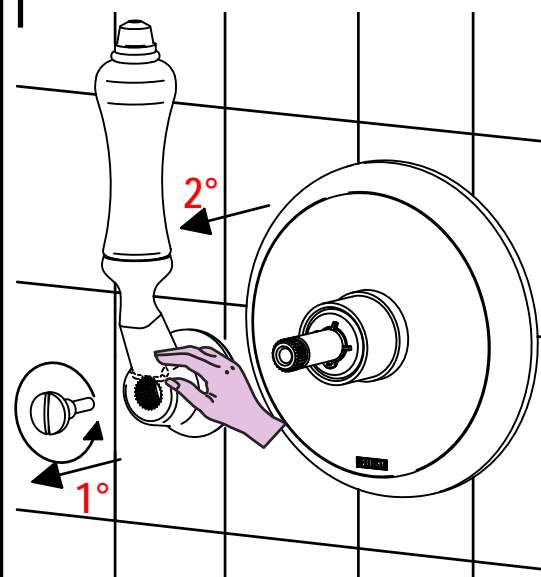


SOSTITUZIONE VITONE / VALVE REPLACEMENT

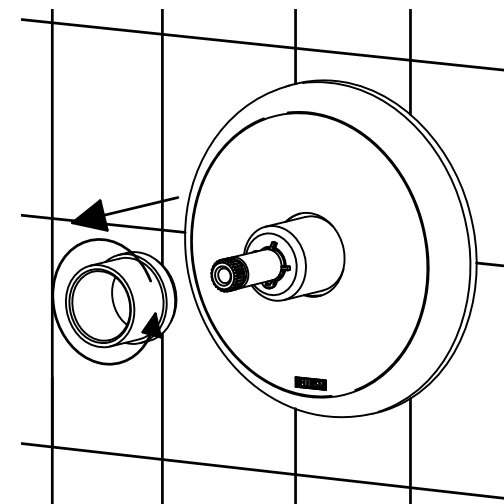
Prima di iniziare le operazioni di sostituzione del vitone assicurarsi che l'acqua dell'impianto principale sia chiusa.

Before starting replacement of the valve, ensure that water system has been turned off and empty remaining water.

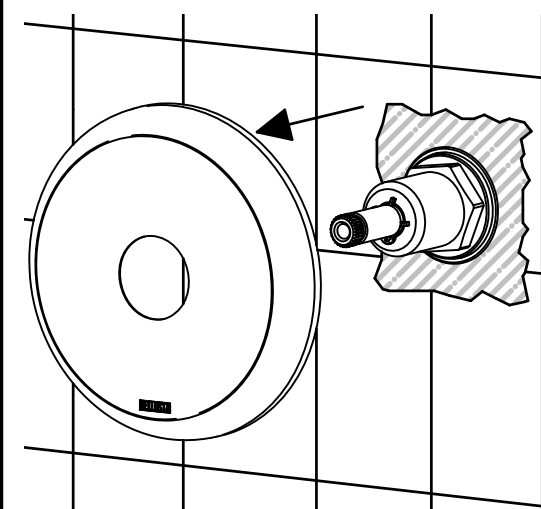
1



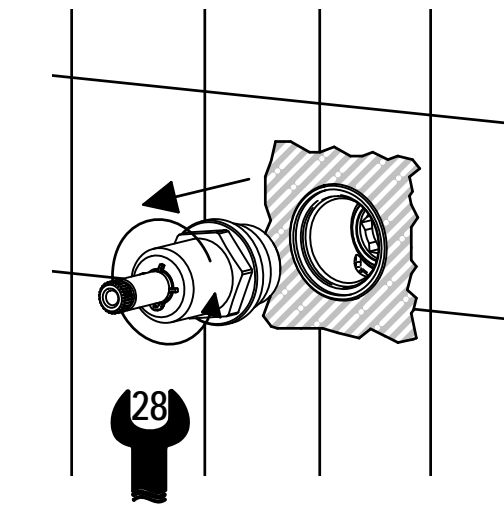
2



3



4



Per qualsiasi richiesta di informazioni, preghiamo contattare l'Ufficio Tecnico presso: info@bellostarubinetterie.com

B For any technical inquiries, please contact the Technical Office at: info@bellostarubinetterie.com C

Incassi

Istruzioni di installazione / Installation instruction

Art. 884054
Art. 884053



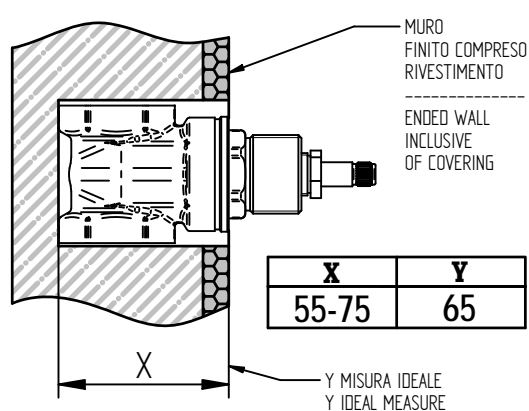
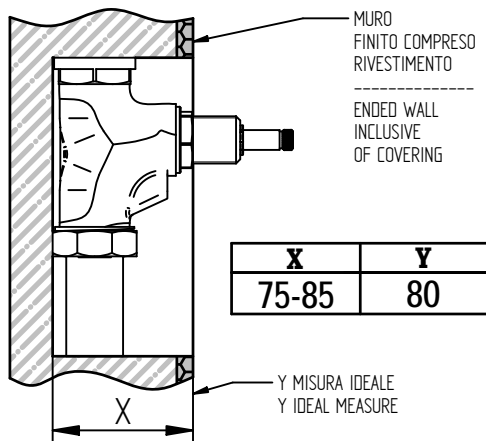
Art. 654099
Art. 654100



Art. 035212



Per installatore: Al fine di garantire la durata del prodotto installare rubinetti con filtro da pulire periodicamente. Effettuare risciacquo delle tubazioni prima di installare il prodotto (PUNTO 1). Eventuali residui se finissero all'interno della cartuccia potrebbero causarne il danneggiamento
For installer: In order to guarantee a long duration of the product install valves with filter, which have to be regularly cleaned (POINT 1). Carry out the rinsing of the pipes before install the tap. Some external materials may damage the cadgrie if not removed before the installation.



MADE IN ITALY

DESIGN

EQB

Questo prodotto è stato realizzato interamente in Italia con l'utilizzo di materie prime di altissima qualità

MADE IN ITALY

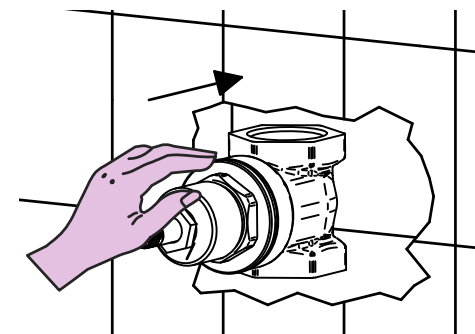
This product has been entirely manufactured in Italy, by top quality raw materials.



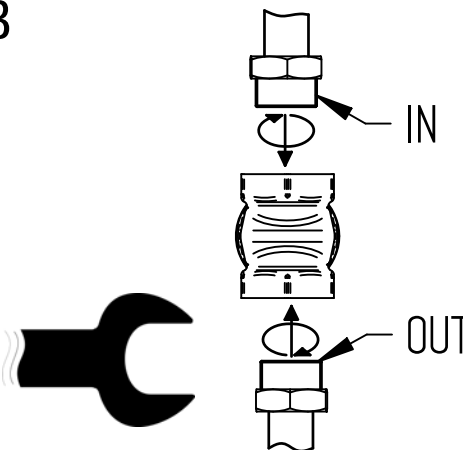
1 **IMPORTANTISSIMO** **VERY IMPORTANT**



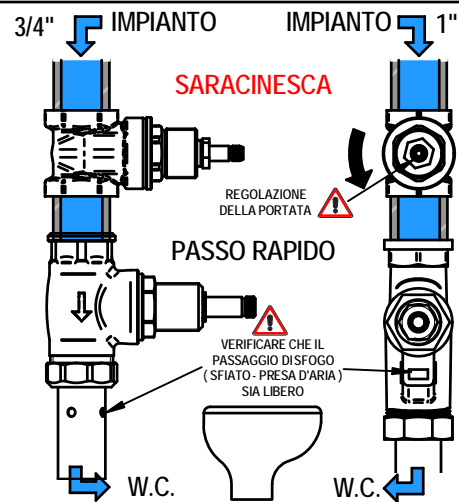
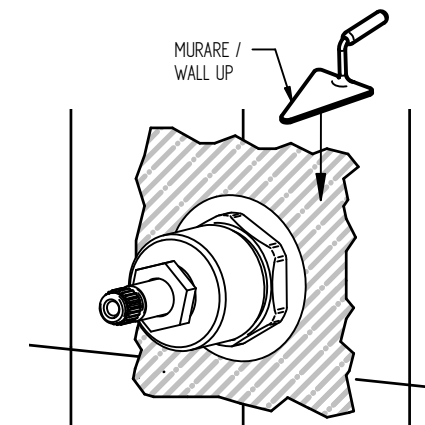
2



3



4



PER UNA CORRETTA INSTALLAZIONE DI UN PASSO RAPIDO SI DEVONO EQUILIBRARE LA PRESSIONE A MONTE (IMPIANTO) E QUELLA A VALLE (W.C.)

- 1° PREDISPORRE UNA LINEA IDRAULICA DEDICATA ALL'ALIMENTAZIONE DEL PASSO RAPIDO
- 2° INSTALLARE SEMPRE A MONTE UNA **SARACINESCA** PER LA REGOLAZIONE IDEALE DELLA PORTATA
- 3° SCEGLIERE I CONDOTTI DI COLLEGAMENTO IN FUNZIONE DELLE CARATTERISTICHE DEL VASO W.C.
- 4° ACCERTARSI CHE IL PASSAGGIO DI SFOGO SIA COMPLETAMENTE LIBERO
- 5° IN CASO DI PROBLEMI SULLA "CHIUSURA" DEL PASSO RAPIDO AGIRE SULLA SARACINESCA E REGOLARE IL FLUSSO FINO ALLA SOLUZIONE OTTIMALE

MADE IN ITALY

DESIGN

EQB

Questo prodotto è stato realizzato interamente in Italia con l'utilizzo di materie prime di altissima qualità

MADE IN ITALY

This product has been entirely manufactured in Italy, by top quality raw materials.

