



## ИНСТРУКЦИЯ ПО ЭКСПЛУАТАЦИИ

# СЕНСОР ВЫКЛЮЧАТЕЛЬ "I-TOUCH"

**SR-2401B**

### ОПИСАНИЕ

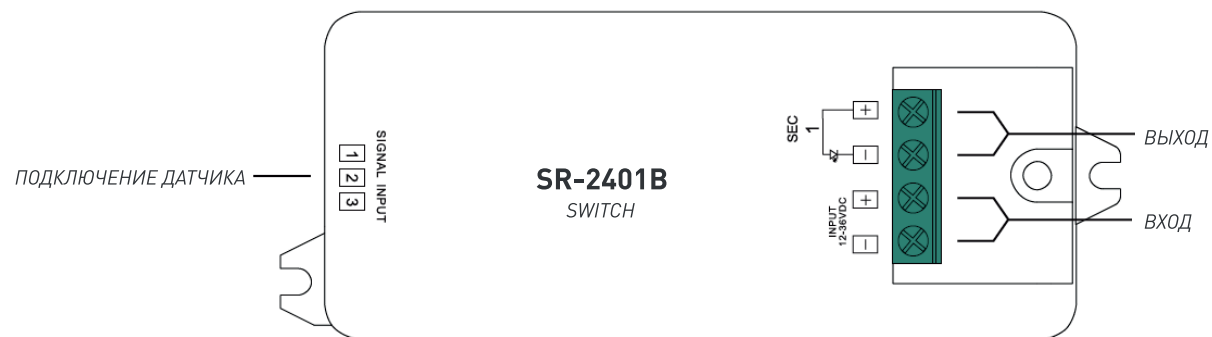
Одноканальный сенсорный выключатель с выносным датчиком. Включение/выключение устройства осуществляется касанием датчика.

---

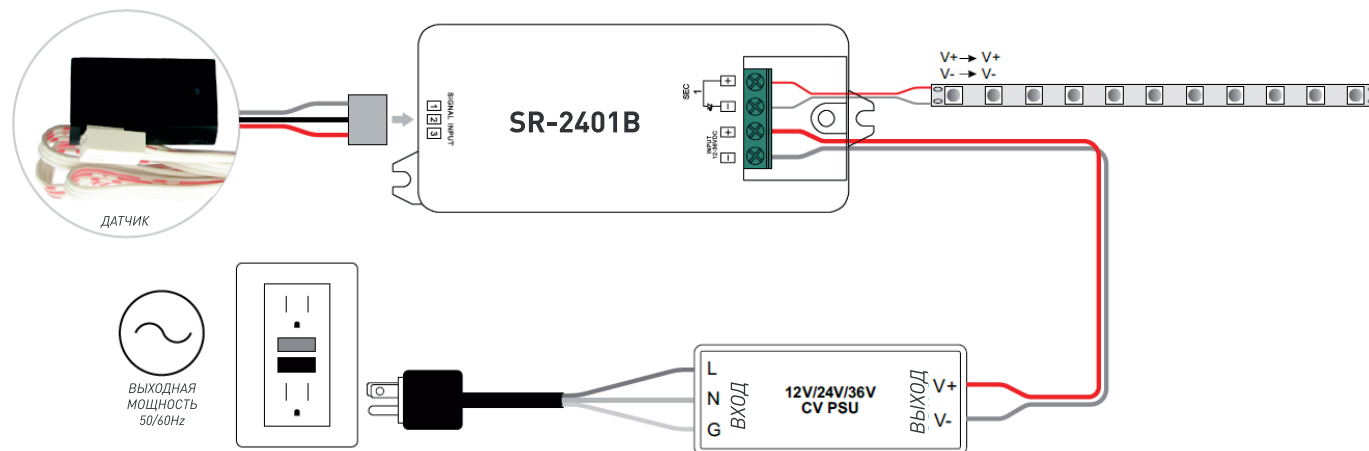
### ТЕХНИЧЕСКИЕ ХАРАКТЕРИСТИКИ

Название	Напряжение питания	Выходной ток	Выходная мощность	Размеры (д*ш*в)
SR-2401B	12-36VDC	8 А	96-288 Вт	95*37*20 мм

## СХЕМА ВЫКЛЮЧАТЕЛЯ



## ПОДКЛЮЧЕНИЕ



## МЕРЫ ПРЕДОСТОРОЖНОСТИ

- НЕ устанавливайте устройство при включенном питании
- НЕ подвергайте выключатель воздействию влаги
- НЕ допускайте короткое замыкание на выходных контактах выключателя
- НЕ нагружайте устройство выше указанной мощности