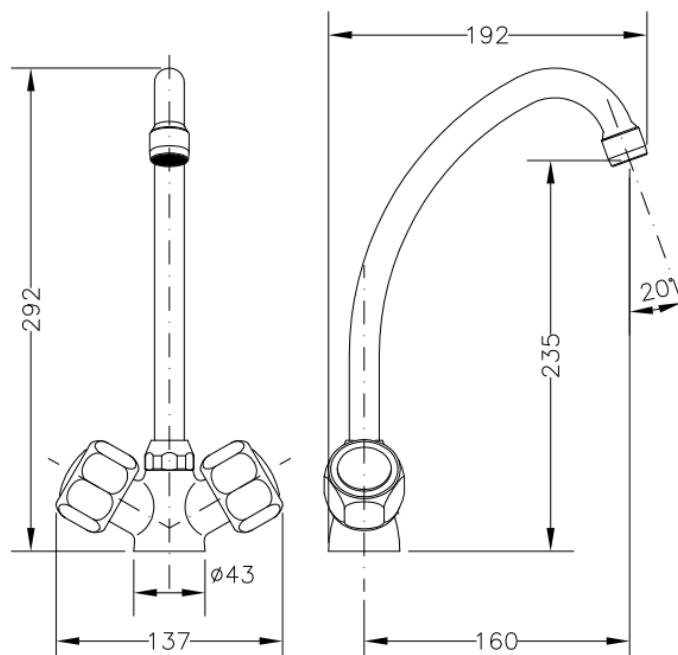


68200 11 45 66 MONOBLOC FREGADERA GAMMA CAÑO TUBO CROMO **68200 11 45 66 CHROMED GAMMA SINK-MIXER TAP W/ PIPE-SPOUT**



Características

- 1) Cuerpo y caño giratorio realizado en latón según UNE-EN 1982.
- 2) Volantes realizados en Zamak.
- 3) Cromado según EN 248.
- 4) Monturas convencionales.
- 5) Atomizador hembra M22x1 plástico antical con carcasa de latón cromado.
- 6) Suministrado con latiguillos de 35 cm (M10x1; G 3/8) y conjunto de sujeción mediante herradura metálica.
- 7) Caudal mínimo: 12 l/min (3 bar).
- 8) Temperatura máxima uso: 85 °C.
- 9) Temp. máxi. recomendada: 65 °C.
- 10) Presión máxima uso: 10 bar.
- 11) Presión mínima uso: 0,5 bar.
- 12) Presión recomendada: 1-5 bar.

Features

- 1) Body and spout made in brass according to UNE-EN 1982.
- 2) Handles made in Zamak.
- 3) Chrome plate according to EN 248.
- 4) Conventional headworks.
- 5) Female anti-lime plastic M22x1 aerator with chromed brass cover.
- 6) Fitted with 35 cm long flexible connectors (M10x1; G 3/8) and metal nut fixint set.
- 7) Minimum flow rate: 12 l/min (3 bar).
- 8) Maximum use temperature: 85 °C.
- 9) Max. recommended temp.: 65 ° C.
- 10) Maximum use pressure: 10 bar.
- 11) Minimum use pressure: 0,5 bar.
- 12) Recommended pressure: 1-5 bar.