

PATRIOT

ИНСТРУКЦИЯ ПО ЭКСПЛУАТАЦИИ

ПОГРУЖНОЙ ДРЕНАЖНЫЙ НАСОС

| F 200 | F 300 | F 350 |

| F 400 | F 450 Z | F 500 D | F 600 D | F 800 | F 850 | F 900 | F 900 | F 900/S | F 1100 |

| F 1110 | F 4400 | F 6600 D | F 8800 |



ВВЕДЕНИЕ	4
ОБЩИЕ СВЕДЕНИЯ	5
ИНСТРУКЦИЯ ПО ТЕХНИКЕ БЕЗОПАСНОСТИ	6
ТЕХНИЧЕСКИЕ ХАРАКТЕРИСТИКИ	7
УСТРОЙСТВО И ВВОД В ЭКСПЛУАТАЦИЮ	9
ТЕХНИЧЕСКОЕ ОБСЛУЖИВАНИЕ	11
СРОК СЛУЖБЫ, УСЛОВИЯ ХРАНЕНИЯ, ТРАНСПОРТИРОВКИ И УТИЛИЗАЦИИ	12
ВОЗМОЖНЫЕ НЕИСПРАВНОСТИ И МЕТОДЫ ИХ УСТРАНЕНИЯ	13
КОМПЛЕКТАЦИЯ	14
РАСШИФРОВКА СЕРИЙНОГО НОМЕРА	14
ГАРАНТИЙНЫЙ ТАЛОН	15
ГАРАНТИЙНЫЕ ОБЯЗАТЕЛЬСТВА	16
АДРЕСА СЕРВИСНЫХ ЦЕНТРОВ	17

PATRIOT

ВВЕДЕНИЕ

Уважаемые покупатели! Благодарим Вас за приобретение продукции торговой марки Patriot.

Данная Инструкция содержит необходимую информацию, касающуюся монтажа, работы и технического обслуживания погружных дренажных насосов. Внимательно ознакомьтесь с Инструкцией перед началом эксплуатации и сохраните её для дальнейшего использования.

Перед покупкой убедитесь, что в гарантийном талоне указана модель изделия, серийный номер, поставлен штамп магазина, дата продажи и подпись продавца.

К сведению торговых организаций

При совершении купли – продажи, лицо, осуществляющее торговлю, проверяет в присутствии покупателя внешний вид товара, его комплектность и работоспособность. Производит отметку в гарантийном талоне, прикладывает товарный чек, представляет информацию об организациях, выполняющих монтаж и пусконаладочные работы, адреса сервисных центров. Для проверки разрешается включение насосной станции без воды в сеть на время не более 10 секунд. Особые условия реализации не предусмотрены.

Насосная станция соответствует требованиям технического регламента таможенного союза

ТР ТС 004/2011 «О безопасности низковольтного оборудования»;

ТР ТС 020/2011 «Электромагнитная совместимость технических средств».

ОБЩИЕ СВЕДЕНИЯ

Электрический погружной дренажный насос (*далее по тексту - насос*) предназначен для откачивания дренажных, дождевых и грунтовых вод из затопленных подвальных помещений, отвода фильтрационных, отработанных, загрязненных жидкостей из сточных канав и бассейнов, применяется в бытовых и промышленных целях, для орошения огородов и садов, подачи воды из колодцев, открытых водоемов и др. источников.

Данным насосом нельзя перекачивать агрессивные, легко воспламеняющиеся или взрывчатые жидкости (*например, бензин, масла, краски, растворители и т.д.*), а также жидкие пищевые продукты.

Насос не предназначен для подачи питьевой воды в жилые помещения.

Насос во время работы должен быть полностью погруженным в воду для обеспечения теплоотвода, разрешается кратковременная работа насоса погруженного в воду наполовину не более 3-х мин. Время непрерывной работы насоса не должно превышать двух часов с последующим отключением на 15-20 мин.

Максимальный уровень погружения не должен превышать 7 м от уровня зеркала воды.

Насос предназначен для работы от электрической сети с напряжением в 220-230 В и частоте 50 Гц.

ИНСТРУКЦИЯ ПО ТЕХНИКЕ БЕЗОПАСНОСТИ



ВНИМАНИЕ! Насосы являются оборудованием повышенной опасности. Пользуясь насосом, не подвергайте себя опасности поражения током, получения травмы или возникновения пожара. Следует СТРОГО соблюдать основные правила техники безопасности.

1. Перед включением проверьте, соответствует ли напряжение питания насоса сетевому напряжению, проверьте исправность кабеля, штепсельной вилки и розетки, в случае неисправности этих частей дальнейшая эксплуатация запрещается.
2. Не допускайте эксплуатации насоса в открытых водоемах при нахождении в них людей или животных!
3. Не допускайте эксплуатации насоса без заземления!
4. Установка автоматического устройства предохранения (УЗО) от утечки тока более 30 мА - обязательна!
5. Никогда не используйте кабель для переноски или подвеса насоса, а так же не тяните за кабель для отключения из розетки.
6. Держите кабель вдали от источников высокой температуры, масляных жидкостей, острых граней или движущихся частей.
7. При использовании насоса на удаленном расстоянии подключайте электрические удлинители с нужным для общей потребляемой мощности сечением провода и проверяйте надежность контакта штепсельной вилки с розеткой.



ЗАПРЕЩАЕТСЯ:

- обслуживание / ремонт включенного в сеть насоса;
- эксплуатация насоса при повышенном напряжении;
- полностью перекрывать подачу воды во время работы насоса;
- оставлять без присмотра работающий насос;
- включать насос в сеть при повреждениях его корпуса, кабеля питания или штепсельной вилки;
- разбирать насос с целью устранения неисправностей;
- отрезать штепсельную вилку и удлинять питающий кабель наращиванием;
- использовать удлинитель, если место соединения штепсельной вилки питающего кабеля и розетки удлинителя находится в колодце;
- не допускается присутствие в перекачиваемой воде волокнистых включений: тряпок, веревок, веток, травы и т.п. Намотавшись на рабочее колесо, эти предметы будут мешать нормальной работе насоса и могут привести к перегреву двигателя.
- перемещать насос во время его работы, обязательно отключайте насос от сети электропитания и только затем перемещайте его.
- использовать напорный шланг диаметром меньше, чем выводной патрубок.

ТЕХНИЧЕСКИЕ ХАРАКТЕРИСТИКИ

Серия (тип)	F										
Модификация	200	300	350	400	800	850	900	1100	1110	4400	8800
Материал корпуса	Пластик										
Мощность, Вт	200	250	300	400	810	850	900	1120	1120	400	810
Напряжение сети.	220(230)В~50Гц										
Производительность, м ³ /час	3.5	3.5	6.5	8	13	13	14	15,7	15,7	8	13
Номинальная производительность, м ³ /час	3	3	6	7.5	12.5	12.4	13.2	14	14	7.5	12.5
Макс. высота подъема, м	4	5	7	5	7	10	10	10	10	5	7
Номинальная высота подъема, м	3.5	4.5	6	4.5	6.5	7.5	8	9	9	4.5	6.5
Максимальная глубина погружения, м	7	5	7	5	7	7	7	7	7	5	7
Диаметр пропускаемых частиц, мм	5	5	35	35	35	35	35	35	35	35	35
Качество воды	грязная	чистая	грязная	грязная	грязная	грязная	грязная	грязная	грязная	грязная	грязная
Диаметр выводного патрубка, дюйм	1			Ступенчатый 1, 1¼, 1½							
Класс защиты	IP X8										
Диапазон рабочих температур	от +1°C до +40°C										

PATRIOT

ТЕХНИЧЕСКИЕ ХАРАКТЕРИСТИКИ

Серия (тип)	F Z	F D			F i	F/S
Модификация	450	500	600	6600	900	900
Материал корпуса	Пластик					Нержав. сталь
Мощность, Вт	450	500	600	600	920	900
Напряжение сети	220(230)В~50Гц					
Производительность, м ³ /час	8	8	10.5	10.5	14	15
Номинальная производительность, м ³ /час	7.5	7.5	10	10	13	14.8
Макс. высота подъема, м	5	6.5	7.5	7.5	10	9
Номинальная высота подъёма, м	4	6	7	7	9	9.5
Максимальная глубина погружения, м	5	7	7	7	7	7
Диаметр пропускаемых частиц, мм	5	25	25	25	35	35
Качество воды	чистая	чистая / грязная			грязная	грязная
Диаметр выводного патрубка, дюйм	Ступенчатый 1, 1¼, 1½					
Класс защиты	IP X8					
Диапазон рабочих температур	от +1°C до +40°C					

- При снижении напряжения питания на 10 % высота подъема снижается на 60 %
- С увеличением высоты подъема, производительность насоса снижается (при максимальной высоте подъема производительность равна 0 л/час);

УСТРОЙСТВО И ВВОД В ЭКСПЛУАТАЦИЮ

УСТРОЙСТВО И ВВОД В ЭКСПЛУАТАЦИЮ (Рис. 1)

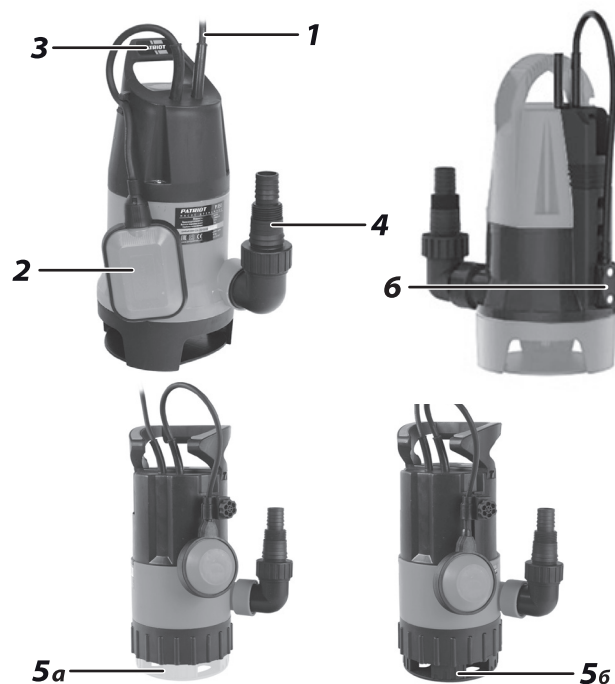


Рис. 1

1. Сетевой шнур со штепсельной вилкой;
2. Поплавковый выключатель;
3. Рукоятка для перемещения и крепления насоса;
4. Переходник для подключения шланга;
- 5*. Регулируемое основание для чистой и грязной воды;
 - а) Положение для чистой воды;
 - б) Положение для грязной воды;
- 6**. Встроенный поплавок для откачивания в ограниченном пространстве ;



ВНИМАНИЕ! Внешний вид и устройство насоса могут отличаться от представленных в инструкции.

*для моделей F 500 D и F 600 D

**для модели F 900 i

Электромонтажные работы, установку розетки, предохранителей, их подключение к питающей электросети и заземление должен выполнять электрик в строгом соответствии с «Правилами технической эксплуатации электроустановок потребителей» и «Правилами техники безопасности при эксплуатации электроустановок потребителей» (ПТЭ и ПТБ).

Перед началом работ проверяйте, целостность сетевого кабеля. Не используйте насос, если поврежден кабель питания или штекер, если на насосе есть видимые поломки или повреждения. Все поломки или повреждения должны быть устранены отделом сервисного обслуживания или другим квалифицированным лицом.

Напряжение сети (220-230В~50Гц) должно совпадать с параметрами, указанными на заводской табличке устройства.

Не оставляйте работающее устройство без присмотра.

Для правильного подключения насоса необходимо выполнить следующие операции:

- Удостовериться, что напряжение в электросети соответствует напряжению насоса.
- Установить автоматическое устройство отключения при внешней утечке тока более 30 мА
- Подсоединить напорный шланг диаметром не менее 1 дюйм.
- Опустить насос в воду и включить (*изготовитель предупреждает: насос никогда не должен работать без воды*).
- Для погружения и подъема насоса использовать веревку, привязанную к его рукоятке!

Схема погружения насоса

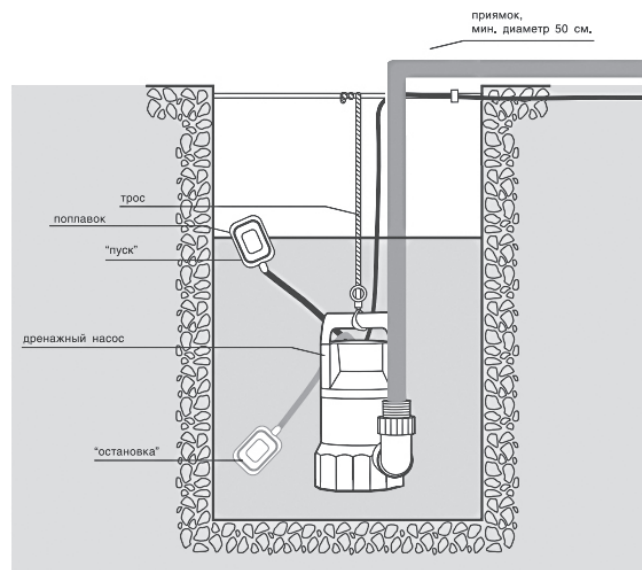


Рис. 2

Насос оснащен поплавковым выключателем, который уже отрегулирован на определенный уровень включения и выключения насоса. Удостоверьтесь, что при минимальном уровне воды выключатель отключает насос.

УСТРОЙСТВО И ВВОД В ЭКСПЛУАТАЦИЮ / ТЕХНИЧЕСКОЕ ОБСЛУЖИВАНИЕ

Уровень воды, при котором насос включается / выключается, регулируется изменением длины кабеля поплавка (Рис. 2). Если уровень воды падает ниже уровня электродвигателя, то насос при этих условиях может работать в течение не более 3-х минут. Такой режим работы допустим не чаще, чем один раз за каждые полчаса.

Колодец или приямок для насоса (Рис. 2) должен иметь габариты не менее 500 x 500 x 600 мм, для свободного движения поплавка. Круглые бетонные колодцы с внутренним $d=500$ мм.



ВНИМАНИЕ! Если применяется шланг или гибкий рукав, нужно обеспечить условия, которые исключают образование перегибов, а его внутренний диаметр должен соответствовать размеру напорного патрубка насоса. Если насос монтируется в жестком трубопроводе, необходимо последовательно установить в напорной линии муфту, обратный клапан и запорную арматуру в указанной последовательности, начиная от насоса.

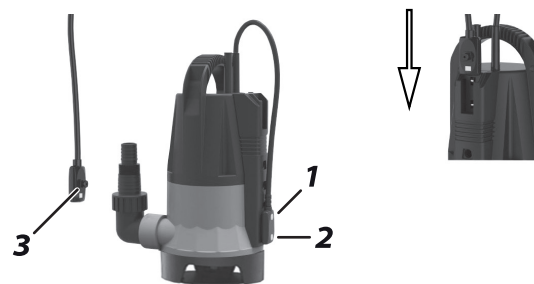
Примечание! Если насос устанавливается для перекачивания грязной воды в колодцах с грунтовым основанием или на неровной поверхности, рекомендуется в основание насоса уложить кирпичи.



ВНИМАНИЕ! Запрещается нахождение посторонних предметов в рабочей зоне поплавка! Это может привести к работе насоса без воды. Если после отключения насоса оставшаяся в трубе напорной магистрали откаченная вода сливается обратно в емкость и вновь включает насос, то в этом случае рекомендуется установить на выходе из насоса обратный клапан.

Для модели F 900 i

Когда уровень воды выше точки (1) и (2), насос начинает работать. Когда уровень воды ниже точки (3) насос прекращает работу. Точки (2) и (3) находятся на одинаковом уровне. Расстояние между точкой (1) и (2) - 25 мм, необходимо для того чтобы при колебаниях воды не происходило ложного срабатывания.



ТЕХНИЧЕСКОЕ ОБСЛУЖИВАНИЕ

Техническое обслуживание включает в себя внешний осмотр насоса для выявления возможных причин выхода его из строя.

Перед тем, как приступить к выполнению работ с насосом, нужно отключить напряжение питания и исключить любую возможность его случайного включения во время проведения техобслуживания.

Перед началом проведения работ нужно промыть насос чистой водой. Если насос используется для перекачивания жидкостей, со-

держащих абразивные включения, или эксплуатируется в непрерывном режиме, проверку насоса следует выполнять более часто.

Если насос используется только для перекачки чистой воды, то никакого технического обслуживания он не требует.

Кроме соблюдения правил личной безопасности и гигиены труда нужно учитывать, что выполнение этой работы должно поручаться квалифицированному персоналу. Далее, должны выполняться все нормы и правила по технике безопасности, санитарии и экологии.

Следует предупредить персонал о возможности травматизма, связанной с острыми кромкам и т.п. деталей, доступ к которым открывается в процессе демонтажа оборудования.

При необходимости замены сетевого кабеля или поплавкового выключателя, обращайтесь в авторизированные мастерские.

СРОК СЛУЖБЫ, УСЛОВИЯ ХРАНЕНИЯ, ТРАНСПОРТИРОВКИ И УТИЛИЗАЦИИ

Срок службы и условия утилизации

При выполнении всех требований настоящей инструкции срок службы насоса составляет 5 лет. По окончании срока службы не выбрасывайте технику в бытовые отходы! Отслуживший инструмент утилизируется в соответствии с Вашими региональными нормативными актами по утилизации техники и оборудования.

Условия хранения

Насос не требует специальной консервации, при демонтаже его следует промыть и просушить. Хранить при температуре от +1°C

до + 40°C, вдали от нагревательных приборов, избегая попадания прямых солнечных лучей. Срок хранения неограничен.

Условия транспортировки

Транспортировка насоса, упакованной в тару, осуществляется крытым транспортом любого вида, обеспечивающим сохранность оборудования, в соответствии с правилами перевозки грузов, действующими на транспорте данного вида.

При транспортировке должна быть исключена возможность перемещения насоса внутри транспортных средств. Не допускается попадание влаги и атмосферных осадков на упаковку насоса.

Критерии предельных состояний дренажных насосов:

- Нужно следить за состоянием сетевого кабеля и штепсельной вилки;
- При уменьшении производительности и или давлении ниже номинального на 10% необходимо заменить рабочее колесо.

Перечень критических отказов и возможные ошибочные действия персонала

<i>Критические отказы</i>	<i>Ошибочные действия персонала</i>
<i>Насос не работает</i>	<i>Не произведено подключение к электросети</i>
	<i>Поплавковый выключатель находится в нижнем положении</i>
<i>Происходит кратковременное включение и отключение насоса.</i>	<i>Не установлен обратный клапан в напорную магистраль</i>

ВОЗМОЖНЫЕ НЕИСПРАВНОСТИ И МЕТОДЫ ИХ УСТРАНЕНИЯ

Неисправность	Причина	Устранение неисправности
<p>Электродвигатель не запускается</p>	<ul style="list-style-type: none"> • Не подается напряжение электропитания. • Электродвигатель отключается поплавковым выключателем. • Рабочее колесо заблокировано грязью. • Короткое замыкание электрокабеля или в электродвигателе. 	<ul style="list-style-type: none"> • Подключить напряжение питания. • Отрегулировать / заменить поплавковый выключатель. • Промыть рабочее колесо. • Заменить.
<p>Насос постоянно работает и не обеспечивает требуемую подачу воды.</p>	<ul style="list-style-type: none"> • Насос частично заблокирован грязью. • Напорный трубопровод или клапан частично заблокирован грязью. • Ослаблено крепление на валу рабочего колеса. • Неправильная регулировка поплавкового выключателя. • Износ рабочего колеса. 	<ul style="list-style-type: none"> • Промыть насос. • Промыть напорный трубопровод. • Подтянуть крепление рабочего колеса. • Отрегулировать поплавковый выключатель. • Заменить рабочее колесо.
<p>Насос работает, но не подает воду</p>	<ul style="list-style-type: none"> • Насос заблокирован грязью. • Напорный трубопровод или обратный клапан заблокирован грязью. • «Завоздушивание» насоса. • Слишком низкий уровень перекачиваемой жидкости. Приемное отверстие насоса полностью не погружено в перекачиваемую жидкость. • Поплавковый выключатель не может свободно перемещаться. 	<ul style="list-style-type: none"> • Промыть насос. • Промыть напорный трубопровод. • Удалить воздух из насоса и напорного трубопровода. • Полностью погрузить насос в жидкость или отрегулировать положение поплавкового выключателя. • Устранить причину, препятствующую свободному перемещению поплавка.

PATRIOT

КОМПЛЕКТАЦИЯ / РАСШИФРОВКА СЕРИЙНОГО НОМЕРА

КОМПЛЕКТАЦИЯ

НАСОС

ПЕРЕХОДНИК ДЛЯ ШЛАНГА

ИНСТРУКЦИЯ С ГАРАНТИЙНЫМ ТАЛОНОМ

1 ШТ.

1 ШТ.

1 ШТ.

РАСШИФРОВКА СЕРИЙНОГО НОМЕРА

/ 2021 / 10 / 12345678 / 00001 /

2021 — год производства

10 — месяц производства

12345678 — индекс модели

00001 — индекс товара



PATRIOT

ГАРАНТИЙНЫЙ ТАЛОН / КЕПІЛДІК ТАЛОНЫ

Гарантийный талон является документом, дающим право на гарантийное обслуживание приобретённого инструмента. Гарантия покрывает расходы только на работу и запасные части. Стоимость почтовых отправлений, страховки и отгрузки изделий для ремонта не входит в гарантийные обязательства. В случае утери гарантийного талона, владелец лишается права на гарантийное обслуживание.

№ _____

ИЗДЕЛИЕ / ҚҰРАЛ: _____

МОДЕЛЬ / МОДЕЛІ: _____

ЗАВОДСКОЙ № / ҚҰРАЛ №: _____

ДАТА ПРОДАЖИ / САТУ КҮНІ: _____

ТОРГОВАЯ ОРГАНИЗАЦИЯ / САУДА ҰЙЫМЫ: _____

ПОДПИСЬ ПРОДАВЦА / САТУШЫНЫҢ ҚОЛЫ: _____

С правилами эксплуатации и условиями гарантии ознакомлен.

Претензии к комплектации и внешнему виду не имею.

Изготовитель оставляет за собой право на внесение изменений в конструкцию, дизайн и комплектацию.

Кепілдік шарттары және кепілдікті қызмет көрсетумен таныстым және келістім.

Құрал жарамды және толығымен жинақталған күйде қабылданған. Сыртқы көрінісіне наразылық білдірмеймін.

ПОДПИСЬ ПОКУПАТЕЛЯ / САТЫП АЛУШЫ ҚОЛЫ: _____

Без штампа или печати торговой организации гарантийный талон не действителен!

Сауда ұйымының мөрі немесе мөрі жоқ болса, кепілдік картасы жарамсыз!

ШТАМП ТОРГОВОЙ ОРГАНИЗАЦИИ
БАСЫП ШЫҒАРУ ҮШІН ОРЫН

PATRIOT

ГАРАНТИЙНЫЕ ОБЯЗАТЕЛЬСТВА / КЕПІДЕМЕ МІНДЕТТЕМЕЛЕРІ

1. Гарантийный срок эксплуатации бензинового, электрического и аккумуляторного инструмента PATRIOT кроме продукции в п.2 и п.3 (без аксессуаров и принадлежностей) составляет **24 (двадцать четыре) месяца** со дня продажи розничной сетию.
2. Гарантийный срок эксплуатации бензиновых генераторов PATRIOT серии GP (кроме модели GP 910 и GP 1510 и генераторов инверторного типа) составляет **36 (тридцать шесть) месяцев** или 500 моточасов работы со дня продажи розничной сетию.
3. Гарантийный срок эксплуатации инструмента составляет **12 (двенадцать) месяцев** со дня продажи розничной сетию для бензинового, электрического и аккумуляторного инструмента торговой марки PATRIOT серии THE ONE, MAXPOWER, MAXWELDER, триммеров электрических PATRIOT с нижним расположением двигателя, насосов PATRIOT. Если изделие, предназначенное для бытовых (непрофессиональных) нужд, эксплуатировалось в коммерческих целях (профессионально), срок гарантии составляет **1 (один) месяц** со дня продажи. Дефекты сборки инструмента, допущенные по вине изготовителя, устраняются бесплатно в течение **45 (сорок пять) дней** со дня предоставления потребителем требований об устранении недостатков изделия, после проведения диагностики изделия техническим центром.

ГАРАНТИЙНЫЙ РЕМОНТ ОСУЩЕСТВЛЯЕТСЯ ПРИ СОБЛЮЖДЕНИИ СЛЕДУЮЩИХ УСЛОВИЙ:

1. Наличие гарантийного талона с указанием заводского (серийного) номера инструмента, даты продажи, подписи покупателя, штампа торгового предприятия или чека, с указанием даты продажи, наименования изделия, штампа торгового предприятия.
2. Предоставление неисправного инструмента в чистом виде.
3. Гарантийный ремонт производится только в течение срока, указанного в данном гарантийном талоне.

ГАРАНТИЙНОЕ ОБСЛУЖИВАНИЕ НЕ ПРЕДОСТАВЛЯЕТСЯ:

1. При отсутствии возможности определить дату продажи или дату производства.
2. На изделие, которое эксплуатировалось с нарушениями инструкции по эксплуатации или не по назначению;
3. На последствия самостоятельного ремонта, разборки, чистки и смазки инструмента в гарантийный период (не требуемые по инструкции эксплуатации), о чем свидетельствуют, например, заломы на шлицевых частях крепежа корпусных деталей;
4. На повреждения, дефекты, вызванные внешними механическими воздействиями, воздействием агрессивных средств и высоких температур или иных внешних факторов, таких как дождь, снег, повышенная влажность и др.;
5. На неисправности, вызванные попаданием в инструмент инородных тел, небрежным или плохим уходом, повлекшими за собой выход из строя инструмента;
6. На неисправности, возникшие вследствие перегрузки, повлекшие за собой выход из строя двигателя, трансформатора или других узлов и деталей, а также вследствие несоответствия параметров электросети номинальному напряжению. К признакам перегрузки относятся:
 - Изменения цвета на поверхности металлических деталей;
 - Деформация или оплавление пластмассовых деталей и узлов инструмента;
 - Одновременное повреждение (потемнение или обугливание) изоляции проводки в обмотках катушек статора и ротора;
 - Обугливание изоляции обмоток катушек статора из-за перегрева электрического двигателя возникшее вследствие несоответствия параметров электросети номинальному напряжению для работы инструмента согласно ТУ, или вследствие приложения чрезмерного усилия на управляющие рукоятки инструмента;
7. На дефекты и повреждения, произошедшие в результате применения не правильно приготовленной топливной смеси (в неверной пропорции), а так же с применением в ней масла, не предназначенных для приготовления двухтактных смесей, так же, масел, не рекомендованных производителем изделий.
8. На неисправности, вызванные использованием неоригинальных запасных частей и принадлежностей;
9. На недостатки изделий, возникшие вследствие эксплуатации с неустраненными недостатками;
10. На недостатки изделий, возникшие вследствие технического обслуживания и внесения конструктивных изменений лицами, организациями, не являющимися авторизованными сервисными центрами;
11. На естественный износ изделия и комплектующих в результате интенсивного использования;
12. На такие виды работ, как регулировка, чистка, смазка, замена расходных материалов, а также, периодическое техническое обслуживание и прочий уход за изделием, оговоренные в Инструкции по эксплуатации.

Гарантия не распространяется на узлы и детали, являющиеся расходными, быстроизнашивающимися материалами, к которым относятся: пильные цепи, пильные шины, соединительные муфты, ведущие и ведомые звездочки, элементы крепления (метизы), триммерные головки, направляющие ролики, защитные кожухи, приводные ремни, гибкие вали, флянцы крепления, ножи, компоненты натяжения и крепления режущих элементов, резиновые амортизаторы, уплотнители, прокладки, салники, манжеты и другие РТИ, полимерные втулки, полимерные, резиновые и пневматические колеса, стартерные шнуры, пружины, свечи зажигания, ленты тормоза цепи, фильтры, угольные щетки, червячные пары, тросы, провода питания, сварочные кабели, клеммы - зажимы, электрододержатели, сопла и наконечники для сварочных полуавтоматов, шланги, моечные пистолеты и колья, форсунки, насадки, пеннокомплекты и т.д.

1. П2 және П3 өнімдерінен бензинді, электродық және аккумулятордық PATRIOT аспабын пайдалану кепілдік мерзімі (аккумуляторлар мен аккумуляторсыз) бөлшек сауда желісінде сатылған күннен бастап **24 жұлдызға тең** ай.
2. GP сериясының PATRIOT бензинді генераторларын пайдалану кепілдік мерзімі (GP 910 және GP 1510 модельдерінен тыс) бөлшек сауда желісінде сатылған күннен бастап **36 атызға тең** ай немесе 500 сағат жұмыс.
3. PATRIOT маркасының THE ONE, MaxPower, MaxWelder серияларының бензинді, электродық және аккумулятордық аспаптарды, төменгі қозғалтқышы бар Patriot электр триммерлерін, Patriot сорғыларының пайдалану кепілдік мерзімі бөлшек сауда желісінде сатылған күннен бастап **12 он екі ай**.

Егер ішкі (Касбиді емес) қажеттіліктерге арналған өнім коммерциялық мақсатта (Касбиді түрде) қолданылса, кепілдік мерзімі сатылған күннен бастап **бір ай**. Өндірушінің кінісінен жасапған құрастыруды кемшіліктер, техникалық орталық диагнос қойғаннан кейін, өнімде ақауларды жоюға қатысты тұтынушы талаптарын берген күннен бастап 45 күн ішінде тегін жасалады.

КЕПІЛДІК ЖӘНДЕУ ЖҰМЫСТАРЫ КЕЛЕСІ ЖАҒДАЙЛАРДА ЖҮЗЕГЕ АСЫРЫЛАДЫ:

1. Құралдың зауыттық (сориялық) өмірі, сату күні, сатып алушының қолы көрсетілген кепілдік талонының болуы, сату күні, бұйымның атуын, сауда кәсіпорнының мөртаңбасын көрсете отырып, сауда кәсіпорнының немесе нектің мөртаңбасы.
2. Ақаулы аспапты таза түрде беру.
3. Кепілдікті жөндеу тек осы кепілдік картасында көрсетілген мерзімде жүзеге асырылады.

КЕПІЛДІК ҚЫЗМЕТ ҚАРАСТЫРЫЛМАҒАН ЖАҒДАЙЛАР:

1. Сату күні немесе өндіріс күнін анықтау мүмкін болмаған жағдайда.
2. Пайдалану жөніндегі нұсқаулықты бұзумен немесе мақсатсыз пайдаланылған бұйымдар;
3. Кепілдік кезеңінде құралды өздігінен жөндеу, бөлшектеу, тазалау және майлау салдарына (пайдалану нұсқаулығы бойынша талап етілмейтін), бұған, мысалы, корпустағы бөлшектерді бекітуіңіздің шідіңіз бөлшектеріндегі сынықтар дәлел бола алады;
4. Сыртқы механикалық әсерлерден, агрессивті құралдардың өсерінен туындаған зақымдануларға, ақауларға жоғары температура немесе басқа сыртқы факторлар, мысалы, жанбыр, қар, жоғары ылғалдылық және т. б.;
5. Құралға бөзде заттардың түсуінен, ұялсыз немесе нашар күтімнен туындаған ақаулықтарға құралдың істен шығуы;
6. Қозғалтқыштың, трансформатордың істен шығуына аял соққан шамадан тыс жүктеме салдарынан туындаған ақаулықтарға немесе басқа да тораптар мен бөлшектер, сондай-ақ электр желісі параметрлерінің номиналды көрсетуіне сәйкес келмеуі салдарынан.

Шамадан тыс жүктеме белгілеріне мыналар жатады:

- Металл бөлшектерінің бетіндегі түс өзгеруі;
 - Пластмасса бөлшектер мен құрал тораптарын деформациялау немесе балқыту;
 - Стаптың және роторы катушаларының орамаларындағы сым оқшаулаушының бір мезгілде зақымдануы (қараю немесе күйдіру);
 - Электр қозғалтқышының қызып кетуіне байланысты статордың екі катушасының оқшаулауы және ТШ-на сәйкес құралдың жұмысы үшін немесе құралдың басқару тұтқаларына шамадан тыс қысып салу салдарынан электр желісі параметрлерінің номиналды көрсетуіне сәйкес келмеуі;
7. Дұрыс дайындалмаған отын қоспасын қолдану нәтижесінде болған ақаулар мен зақымдануларға (дұрыс емес пропорцияда), сондай-ақ онда екі соққылы қоспаларды дайындауға арналмаған майларды, сондай-ақ өнімді өндіруші ұсынбаған майларды қолдану арқылы,
 8. Түпнұсқа емес қосалқы бөлшектер мен көрек-жарақтарды пайдаланудан туындаған ақаулықтарға;
 9. Жойылмаған кемшіліктермен пайдалану салдарынан пайда болған бұйымдардың кемшіліктеріне;
 10. Техникалық қызмет көрсету және конструктивтік өзгерістер енгізу салдарынан пайда болған бұйымдардың кемшіліктеріне уәкілетті сервис орталықтары болып табылмайтын тұлғалар, ұйымдар;
 11. Қараңды пайдалану нәтижесінде бұйымдар мен жоюқатушылардың тапсима тозуына;
 12. Реттеу, тазалау, майлау, шығыс материалдарын ауыстыру, сондай-ақ мерзімді жұмыс түрлеріне пайдалану жөніндегі нұсқаулықта айтылған бұйымға техникалық қызмет көрсету және өзге де күтім жасау.

Кепілдік Шь-гь-д, тез тозатын материалдар болып табылатын тораптар мен бөлшектерге қолданылмайды, оларға мыналар жатады: аралау тізбектері, аралау шиналары, жалғастырғыш муфталар, жетекші және жетекші жұлдызшалар, бекіту элементтері (метиздер), триммер бастары, бағыттаушы роликтер, қорғаныс қаптамалары, жетек бөлшектері, иілгіш біліктер, қанатшалар, бекіту фланецтері, пышқатар, иесу элементтерінің тарту және бекіту компоненттері, резіне амортизаторлар, тығыздағыштар, төсемдер, тығыздамалар, манжеттер және басқа РТИ, полимер төпелкер, полимер, резіне және пневматикалық доңғалатар, Стартер сымдары, серпілгер, ұшықын ілтепелсәндер, таспапар тегеіші тізбектер, сүзгілер, көмір щеткалары, құрт бар, кабельдер, қуат сымдары, дәнекерлеу кабельдері, қысықштар, электр ұстағыштар, жарғылай автоматты дәнекерлеу шүмектері мен ұштары, шланғтар, жуыш тапаншалар мен найзалар, саптамалар, саптамалар, көбіктер және т. б.

БОЛЕЕ ПОЛНАЯ ИНФОРМАЦИЯ ПО СЕРВИСНЫМ ЦЕНТРАМ НАХОДИТСЯ НА САЙТЕ WWW.ONLYPATRIOT.COM

ЕДИНЫЙ ТЕЛЕФОН СЕРВИСНОЙ СЛУЖБЫ
8-800-2222-768

ОТРЫВНОЙ ТАЛОН #1

(Заполняется сервисным центром)

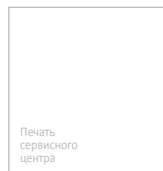
вписать номер гарантийного талона

Дата приема _____

Дата выдачи _____

Номер заказ-наряда _____

Мастер (ФИО) _____



ОТРЫВНОЙ ТАЛОН #2

(Заполняется сервисным центром)

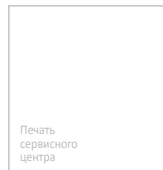
вписать номер гарантийного талона

Дата приема _____

Дата выдачи _____

Номер заказ-наряда _____

Мастер (ФИО) _____



ОТРЫВНОЙ ТАЛОН #3

(Заполняется сервисным центром)

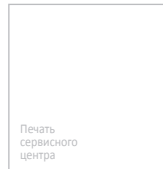
вписать номер гарантийного талона

Дата приема _____

Дата выдачи _____

Номер заказ-наряда _____

Мастер (ФИО) _____



PATRIOT

Сервисный центр _____

Описание дефекта _____

1



Сервисный центр _____

Описание дефекта _____

2



Сервисный центр _____

Описание дефекта _____

3

ЕДИНЬЙ ТЕЛЕФОН СЕРВИСНОЙ СЛУЖБЫ
8-800-2222-768





PATRIOT

Уполномоченный представитель / импортер является обладателем исключительных прав на содержание данной инструкции, включая все изображения и текстовую информацию, любое использование которых допустимо лишь при наличии разрешения правообладателя. В случае нарушения этих условий уполномоченный представитель / импортер имеет право потребовать от любых третьих лиц удаления с информационных ресурсов любой информации, материалов, заимствованных из данной инструкции. Вся информация в инструкции по эксплуатации и техническому обслуживанию содержит самую актуальную информацию на момент печати издания. Производитель оставляет за собой право на внесение изменений в конструкцию, упаковку, дизайн, техническое сопровождение и комплектацию продукции без предварительного уведомления третьих лиц. По вопросам обслуживания и работы обращайтесь к официальному дилеру или в авторизованный сервисный центр.

RUS | ПОГРУЖНОЙ ДРЕНАЖНЫЙ НАСОС. | СЕРИЯ (ТИП): F, F Z, F D, F i, F /S. Предназначен для откачивания дренажных, дождевых и грунтовых вод из затопленных подвальных помещений, отвода фильтрационных, отработанных, загрязненных жидкостей из сточных канав и бассейнов, применяется в бытовых и промышленных целях, для орошения огородов и садов, подачи воды из колодцев, открытых водоемов и др. источников. Дата изготовления: первые 6 цифр серийного номера. Гарантия: 1 год с даты продажи. Срок службы: 5 лет. Изготовитель: Нинбо Дженин Индастриал. Адрес: 11Ф, А2 Лиоаншангду билдинг, 201 Лантиан Роуд, Хайшу Дистрикт, Нинбо, Китай. Уполномоченный представитель / импортер: ООО «СНВ Карго». Адрес: 129329, Россия, г. Москва, ул. Кольская, д. 1, стр. 1, тел.: 8 (495) 902-51-51. Представитель в Казахстане: ТОО «ПРАКТИКУМ». Адрес: Республика Казахстан, г. Усть-Каменогорск, ул. Орджоникидзе, д. 46, тел.: 8 (7232) 26-37-76. Страна происхождения: Китай.

KZ | СУАСТЫ ДРЕНАЖДЫҚ СОРҒЫ. | СЕРИЯ (ТҮРІ): F, F Z, F D, F i, F /S. Су басқан жерге үй-жайларынан дренаждық, жаңбыр және жер асты суларын соруга, ағынды арықтар мен бассейндерден Сүзгіш, пайдаланылған, ластанған сұйықтықтарды бұруға арналған, тұрмыстық және өнеркәсіптік мақсаттарда, бақшалар мен бақшаларды суару, құдықтардан, ашық су қоймаларынан және басқа да көздерден су беру үшін қолданылады. Шығарылған күні: алғашқы 6 сан сериялық нөмірі. Кепілдік: сатылған күннен бастап 1 жыл. Қызмет ету мерзімі: 5 жыл. Өндіруші: Нинбо Дженин Индастриал. Мекенжай: 11Ф, А2 Лиоаншангду билдинг, 201 Лантиан Роуд, Хайшу Дистрикт, Нинбо, Китай. Жеткізуші: ООО «СНВ Карго». Мекенжай: 105318, Россия, г. Москва, ул. Кольская, д. 1, стр. 1, тел.: 8 (495) 902-51-51. Қазақстандағы өкілі: ТОО «ПРАКТИКУМ». Мекенжай: Республика Казахстан, г. Усть-Каменогорск, ул. Орджоникидзе, 46, тел.: 8 (7232) 26-37-76. Шығарылған елі: Китай. Сертификат соответствия: №ЕАЭС RU С-СН.НВ35.В.0274420. Выдан ООО «Трастсерт», адрес г. Москва, ул. Зюзинская, д 6, к 2. Действует с 24.12.2020 по 23.12.2025



www.OnlyPatriot.com

2021 © Patriot™. Напечатано для России и стран СНГ.