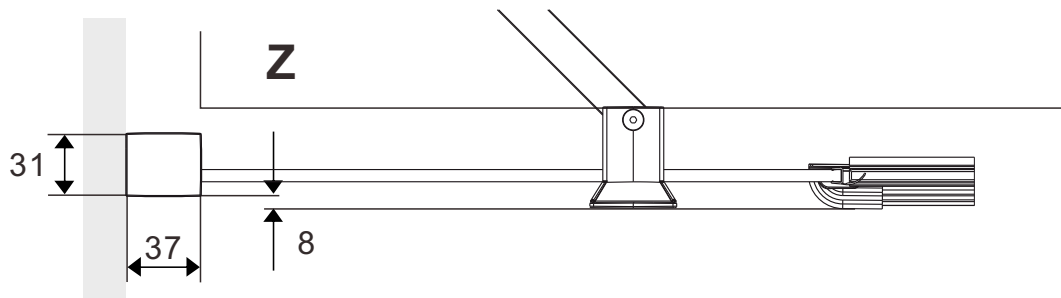
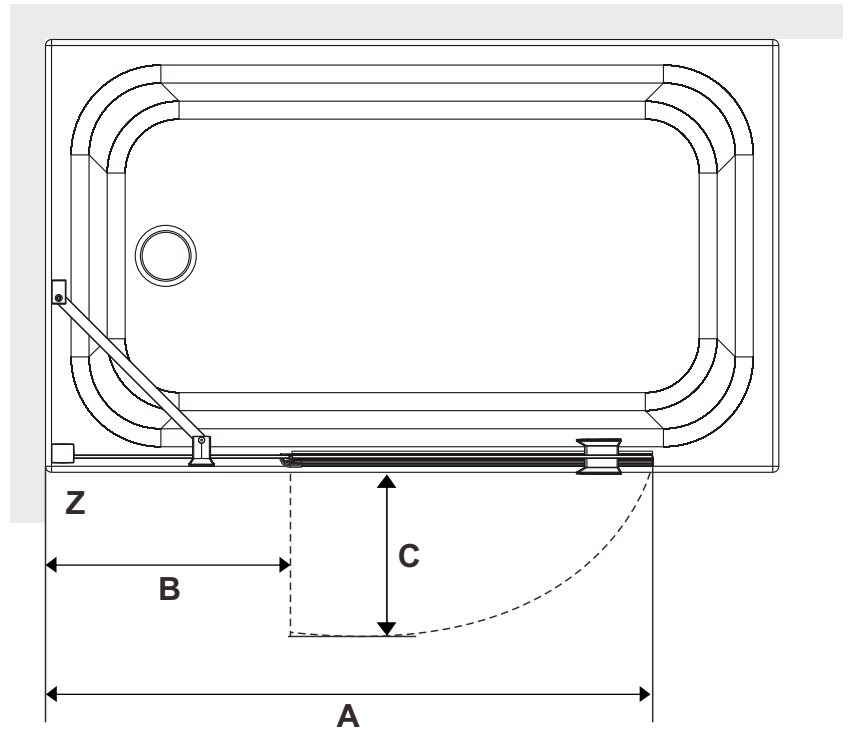
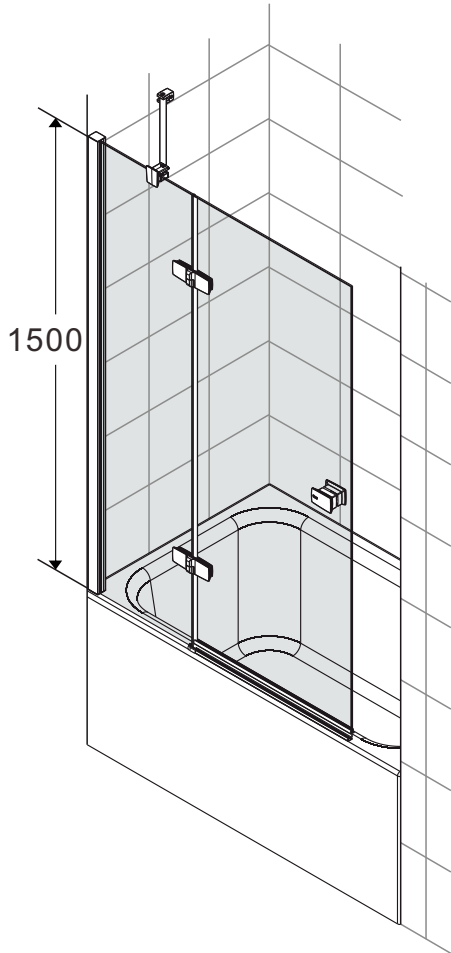


Vela B1HF



B1HF		A	B	C
A=1000,1001.....1200	Min.	A-7	A-660	610
	Max.	A+8	A-630	
A=1201,1202.....1400	Min.	A-7	A-760	710
	Max.	A+8	A-745	

Ejemplo/Example

A=1200

A Min=1200-7=1193

A Max=1200+8=1208

B Min=1200-660=540

B Max=1200-630=570

C=610