

fix corian®

a misura _ custom made _ a medida

caratteristiche tecniche

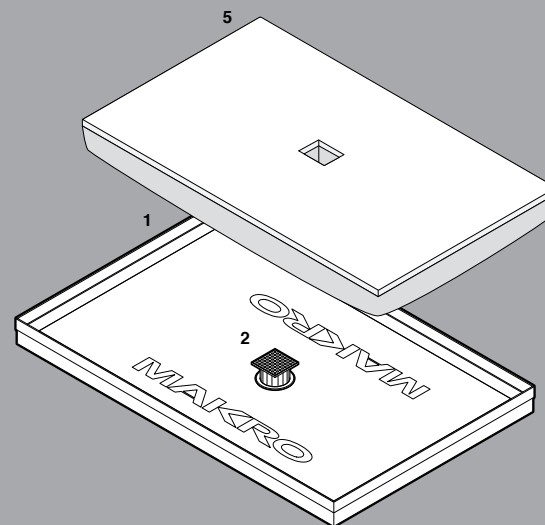
- bacino termoformato in pst da rivestire
- su misura al centimetro / max 210x110
- da appoggio / semincasso / filo pavimento
- piletta ribassata h. 80 mm da 35 lt/min

technical features

- thermal-formed basin in pst to be panelled
- made to measure in centimetre steps / max 210x110
- floor-standing / embedded / floor flush
- lowered waste h. 80 mm flow rate 35 lt/min

características técnicas

- pila termoconformada de pst para revestir
- a medida al centímetro / máx. 210x110
- superpuesta / semiencastre / a ras del suelo
- válvula de desagüe rebajada h. 80 mm de 35 l/min



bacino a misura al centimetro da 60x60 a 210x110 cm
il kit bacino pst comprende:

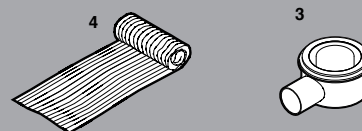
- 1_ bacino
- 2_ griglia in acciaio inox con imbuto regolabile
- 3_ piletta sifonata (portata 35l/min.)
- 4_ 3 mt di rete di ancoraggio

**custom made basin in centimetre steps from 60x60 to 210x110 cm
the pst basin kit is composed of :**

- 1_ basin
- 2_ stainless steel grille with adjustable funnel
- 3_ siphon waste (capacity 35lt/min.)
- 4_ 3-metre anchoring mesh

**pila a medida al centímetro de 60x60 a 210x110 cm
el kit pila pst incluye:**

- 1_ pila
- 2_ rejilla con embudo regulable
- 3_ válvula de desagüe con sifón (caudal 35 l/min.)
- 4_ 3 m de red de fijación



5_ fix_massetto in EPS, rivestito in corian®

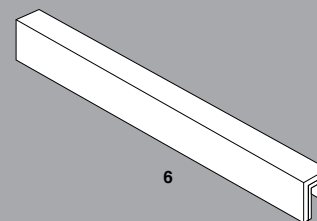
5_ fix_EPS footboard finished in corian®

5_ fix_panel de EPS, revestido en corian®

bacini speciali / special basins / pilas especiales



penta



alzate

6_ alzata composita in EPS, rivestita in corian® 12 mm 120 cm

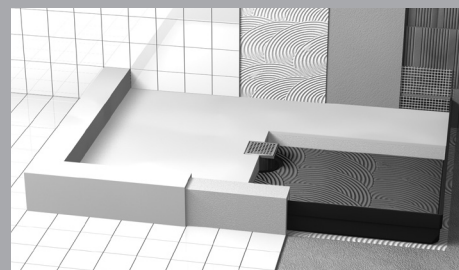
riser

6_ composite riser of EPS, clad with corian® 12 mm 120 cm

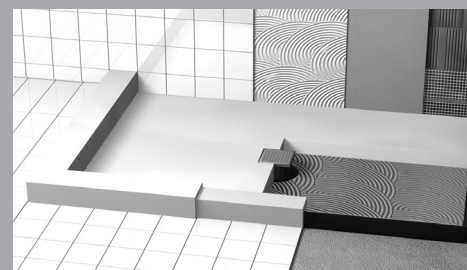
zócalos

6_ zócalo compuesto de EPS en corian® 12 mm de 120cm

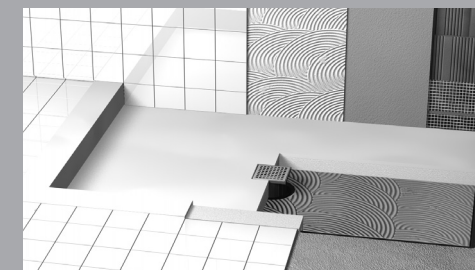
Appoggio / floor-standing



Semincasso / half-embedded



Filopavimento ribassato / under-floor



fix_corian®

appoggio _ floor-standing _ superpuesta

- 1_ muratura / masonry / mampostería
- 2_ intonaco / mortar / enlucido
- 3_ colla / glue / cola
- 4_ rivestimento / panelling / revestimiento
- 5_ rete di ancoraggio / anchoring mesh / red de fijación
- 6_ massetto / floor slab / bloque base
- 7_ bacino / basin / pila
- 8_ imbuto regolabile / adjustable funnel / embudo regulable
- 9_ alzata composita in corian / composite riser in corian / copete compuesto de corian
- 10_ tubo di scarico / drain pipe / tubo de desagüe
- 11_ piletta sifonata (attacco a manicotto) / siphon waste (sleeve attachment) / válvula de desagüe con sifón (conexión manguito)
- 13_ colla Mapei Keralastic / Mapei Keralastic glue / cola Mapei/Keralastic
- 21_ fix_massetto in EPS, rivestito in corian® / EPS footboard finished in corian® / panel de EPS, revestido en corian®
- 22_ silicone / silicon / silicona

dati tecnici:

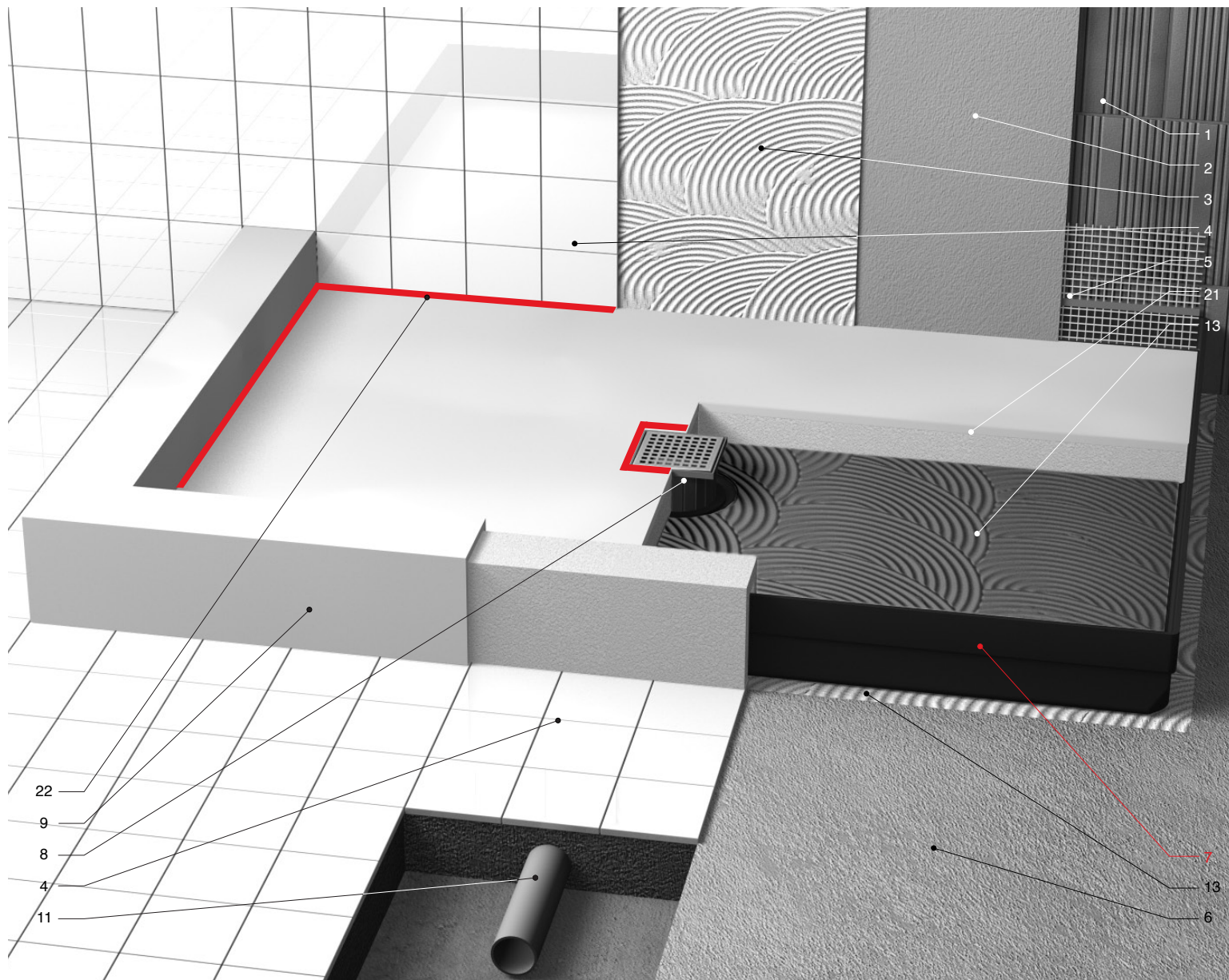
- bacino a misura al centimetro fino a 210x110cm
- bacino termoformato in PST
- rete di ancoraggio adesiva in fibra di vetro
- piletta sifonata h.80mm da 35lt/min
- attacco piletta a manicotto Ø50 mm esterno
- griglia in acciaio inox

technical specifications:

- custom made basin in centimetre steps up to 210x110cm
- thermoformed basin in PST
- adhesive anchoring mesh in fiberglass
- siphon waste h.80mm, 35lt/min
- waste sleeve attachment Ø50mm external
- grille in stainless steel

datos técnicos:

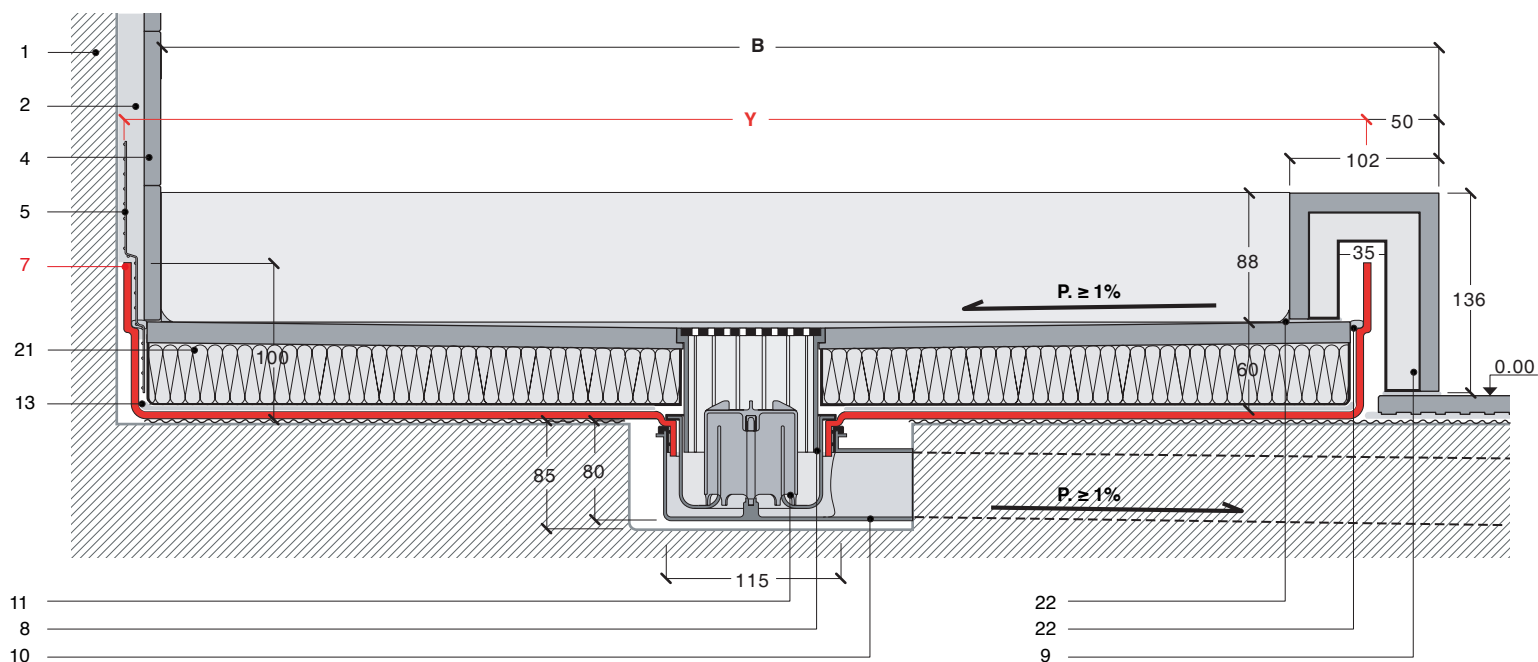
- pila a medida al centímetro hasta 210x110cm
- pila termoconformada de PST
- red de fijación adhesiva de fibra de vidrio
- válvula de desagüe con sifón h.80mm de 35 l/min
- conexión válvula de desagüe Ø50 mm externa
- rejilla de acero inox



fix corian®

appoggio _ floor-standing _ superpuesta

- 1_ muratura / masonry / mamposteria
- 2_ intonaco / mortar / enlucido
- 3_ colla / glue / cola
- 4_ rivestimento / panelling / revestimiento
- 5_ rete di ancoraggio / anchoring mesh / red de fijación
- 6_ massetto / floor slab / bloque base
- 7_ bacino / basin / pila
- 8_ imbuto regolabile / adjustable funnel / embudo regulable
- 9_ alzata composita in corian / composite riser in corian / copete compuesto de corian
- 10_ tubo di scarico / drain pipe / tubo de desagüe
- 11_ piletta sifonata (attacco a manicotto) / siphon waste (sleeve attachment) / válvula de desagüe con sifón (conexión manguito)
- 13_ colla Mapei Keralastic / Mapei Keralastic glue / cola Mapei/ Keralastic
- 21_ fix_massetto in EPS, rivestito in corian® / EPS footboard finished in corian® / panel de EPS, revestido en corian®
- 22_ silicone / silicon / silicona

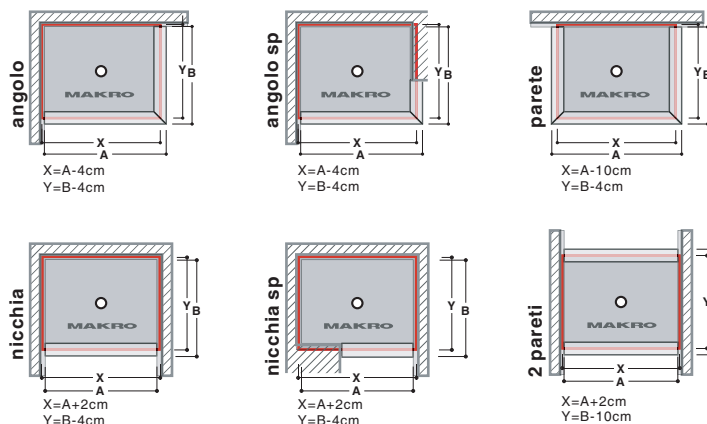


- **A-B-C** MISURE PIATTO DOCCIA
- **X-Y** MISURE BACINO TERMOFORMATO
- **contromuro:** bacino incassato sottintonaco 1cm
- **contromuro (cartongesso):** bacino addossato 1ª lastra di cartongesso
- **lati liberi:** bacino in asse alzata
- tolleranza dimensionale bacino (PST) termoformato 8%.

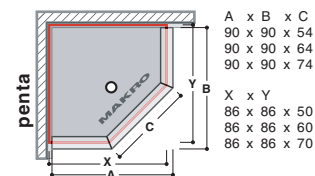
- **A-B-C** DIMENSIONS OF SHOWER TRAY
- **X-Y** DIMENSIONS OF THERMOFORMED BASIN
- **wall side:** basin is set 1cm into the plasterboard
- **wall side (plasterboard):** basin attached to the first layer of plasterboard
- **free sides:** basin centered on riser
- **dimensional tolerance thermoformed basin (PST) 8%.**

- **A-B-C** MEDIDAS PLATO DE DUCHA
- **X-Y** MEDIDAS PILA TERMOCONFORMADA
- **contramuro:** pila encastrada bajo enlucido 1cm
- **contramuro (cartón piedra):** pila adosada 1ª lámina de cartón piedra
- **lados libres:** pila alineada a zócalo
- **tolerancia dimensional pila (PST) termoconformada 8%.**

bacino a misura / custom made basin / pila a medida



bacini speciali / special basins / pilas especiales



PILETTA/ WASTE/ VÁLVULA DE DESAGÜE

portata 35 l/min / capacity 35lt/min / caudal 35 l/min

La verifica di portata va effettuata a pavimento finito o con imbuto installato / The flow rate is to be checked with finished floor and funnel installed / El control del caudal debe efectuarse con el pavimento acabado o después de instalar el embudo

fix_corian®

semincasso _ embedded _ semiencastrare

- 1_ muratura / masonry / mampostería
- 2_ intonaco / mortar / enlucido
- 3_ colla / glue / cola
- 4_ rivestimento / panelling / revestimiento
- 5_ rete di ancoraggio / anchoring mesh / red de fijación
- 6_ massetto / floor slab / bloque base
- 7_ bacino / basin / pila
- 8_ imbuto regolabile / adjustable funnel / embudo regulable
- 9_ alzata composita in corian / composite riser in corian / copete compuesto de corian
- 10_ tubo di scarico / drain pipe / tubo de desagüe
- 11_ piletta sifonata (attacco a manicotto) / siphon waste (sleeve attachment) / válvula de desagüe con sifón (conexión manguito)
- 13_ colla Mapei Keralastic / Mapei Keralastic glue / cola Mapei/Keralastic
- 21_ fix_massetto in EPS, rivestito in corian® / EPS footboard finished in corian® / panel de EPS, revestido en corian®
- 22_ silicone / silicon / silicona

dati tecnici:

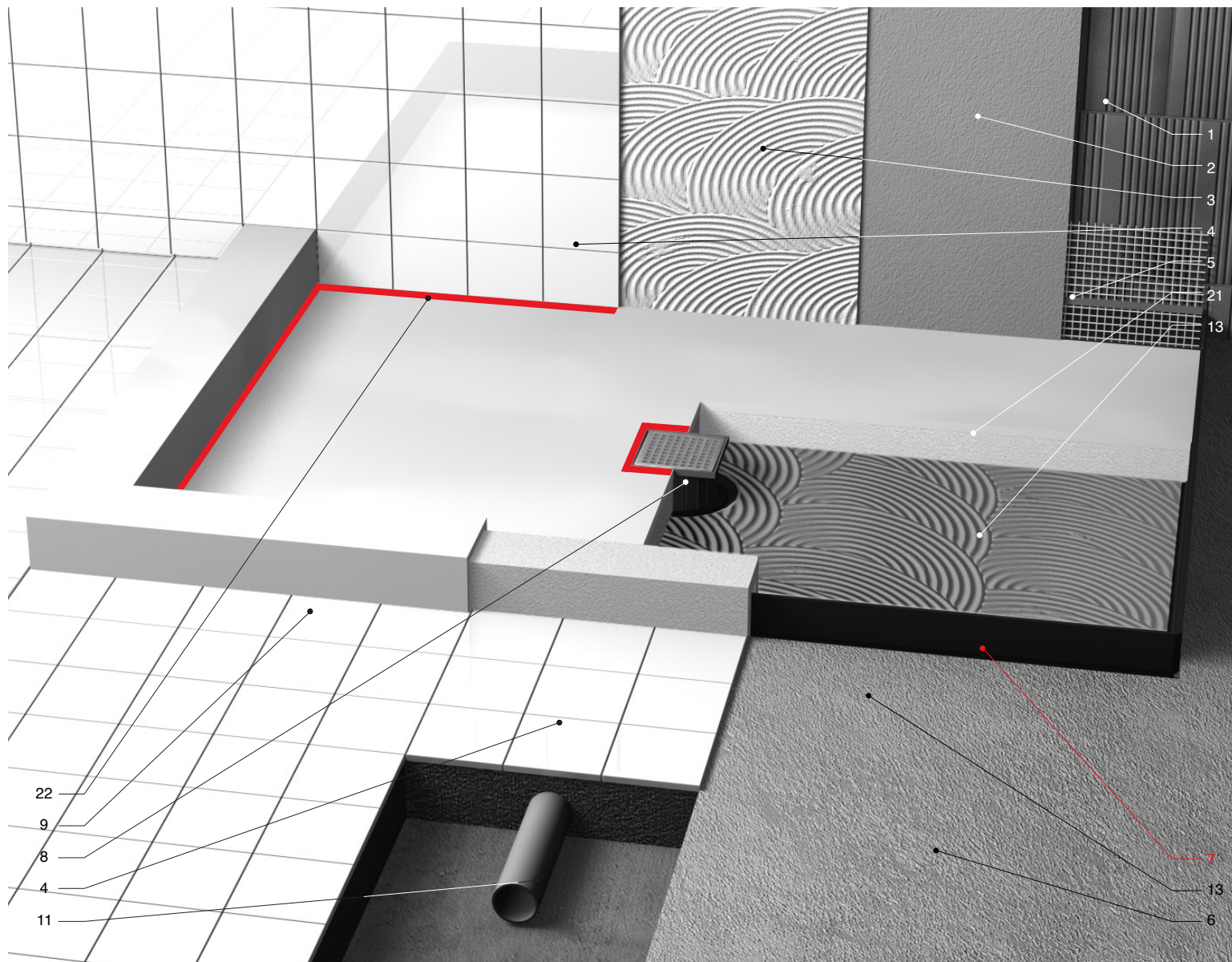
- bacino a misura al centimetro fino a 210x110cm
- bacino termoformato in PST
- rete di ancoraggio adesiva in fibra di vetro
- piletta sifonata h.80mm da 35lt/min
- attacco piletta a manicotto Ø50 mm esterno
- griglia in acciaio inox

technical specifications:

- custom made basin in centimetre steps up to 210x110cm
- thermoformed basin in PST
- adhesive anchoring mesh in fiberglass
- siphon waste h.80mm, 35lt/min
- waste sleeve attachment Ø50mm external
- grille in stainless steel

datos técnicos:

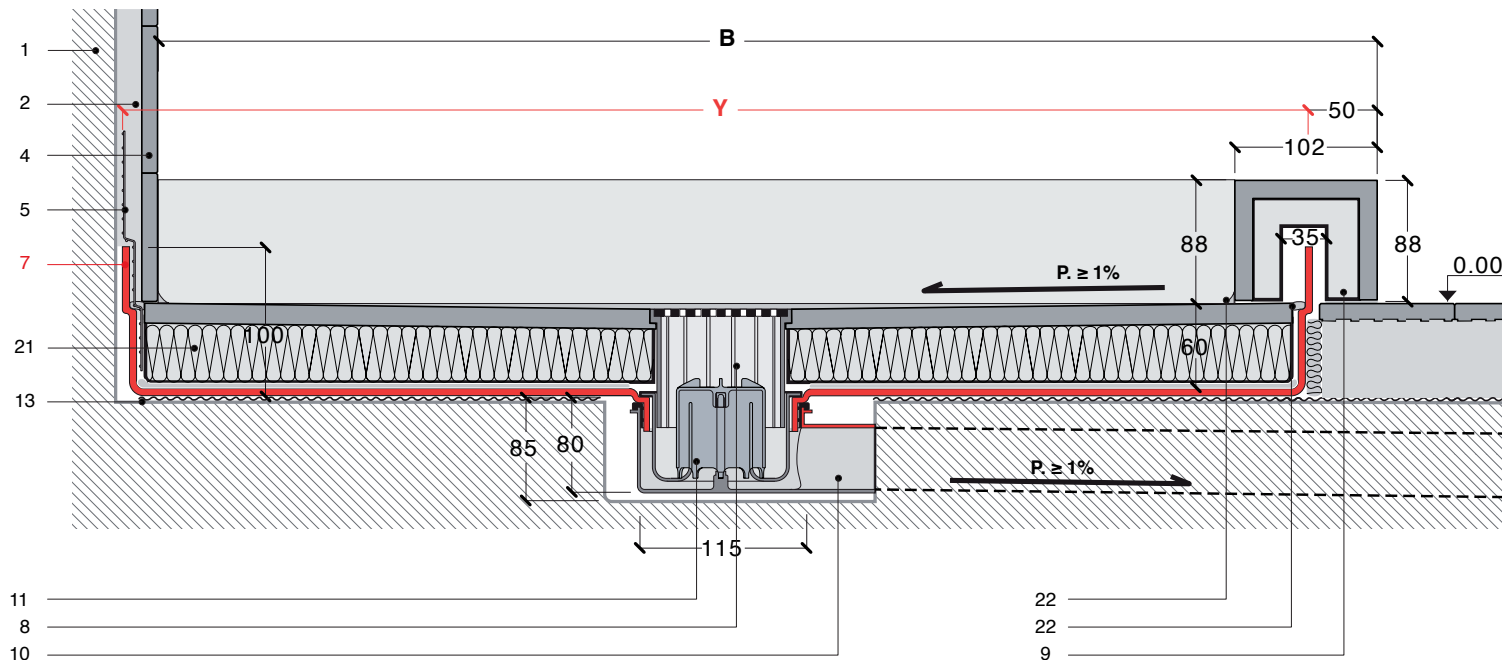
- pila a medida al centímetro hasta 210x110cm
- pila termoconformada de PST
- red de fijación adhesiva de fibra de vidrio
- válvula de desagüe con sifón h.80mm de 35 l/min
- conexión válvula de desagüe Ø50 mm externa
- rejilla de acero inox



fix corian®

semincasso _ embedded _ semiencastre

- 1_ muratura / masonry / mamposteria
- 2_ intonaco / mortar / enlucido
- 3_ colla / glue / cola
- 4_ rivestimento / panelling / revestimiento
- 5_ rete di ancoraggio / anchoring mesh / red de fijación
- 6_ massetto / floor slab / bloque base
- 7_ bacino / basin / pila
- 8_ imbuto regolabile / adjustable funnel / embudo regulable
- 9_ alzata composita in corian / composite riser in corian / copete compuesto de corian
- 10_ tubo di scarico / drain pipe / tubo de desagüe
- 11_ piletta sifonata (attacco a manicotto) / siphon waste (sleeve attachment) / válvula de desagüe con sifón (conexión manguito)
- 13_ colla Mapei Keralastic / Mapei Keralastic glue / cola Mapei/ Keralastic
- 21_ fix_massetto in EPS, rivestito in corian® / EPS footboard finished in corian® / panel de EPS, revestido en corian®
- 22_ silicone / silicon / silicona

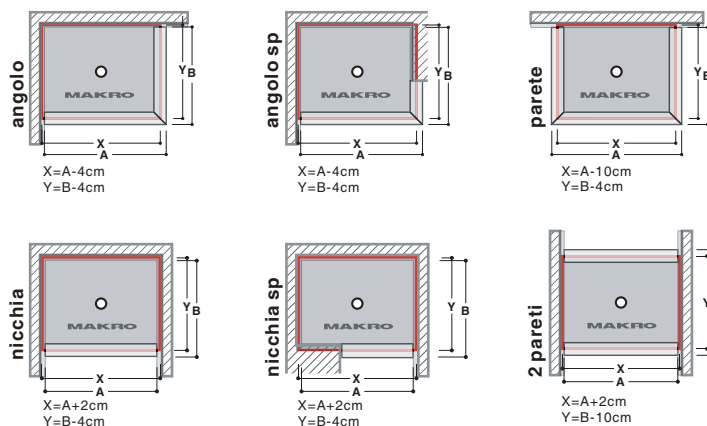


- **A-B-C** MISURE PIATTO DOCCIA
- **X-Y** MISURE BACINO TERMOFORMATO
- **contromuro:** bacino incassato sottintonaco 1cm
- **contromuro (cartongesso):** bacino addossato 1ª lastra di cartongesso
- **lati liberi:** bacino in asse alzata
- tolleranza dimensionale bacino (PST) termoformato 8%.

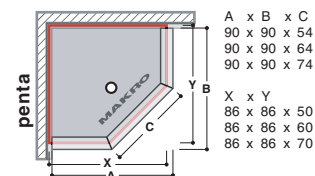
- **A-B-C** DIMENSIONS OF SHOWER TRAY
- **X-Y** DIMENSIONS OF THERMOFORMED BASIN
- **wall side:** basin is set 1cm into the plasterboard
- **wall side (plasterboard):** basin attached to the first layer of plasterboard
- **free sides:** basin centered on riser
- dimensional tolerance thermoformed basin (PST) 8%.

- **A-B-C** MEDIDAS PLATO DE DUCHA
- **X-Y** MEDIDAS PILA TERMOCONFORMADA
- **contramuro:** pila encastrada bajo enlucido 1cm
- **contramuro (cartón piedra):** pila adosada 1ª lámina de cartón piedra
- **lados libres:** pila alineada a zócalo
- tolerancia dimensional pila (PST) termoconformada 8%.

bacino a misura / custom made basin / pila a medida



bacini speciali / special basins / pilas especiales



PILETTA/ WASTE/ VÁLVULA DE DESAGÜE

portata 35 l/min / capacity 35lt/min / caudal 35 l/min

La verifica di portata va effettuata a pavimento finito o con imbuto installato / The flow rate is to be checked with finished floor and funnel installed / El control del caudal debe efectuarse con el pavimento acabado o después de instalar el embudo

filopavimento ribassato _ under-floor _ a ras del suelo rebajada

- 1_ muratura / masonry / mampostería
- 2_ intonaco / mortar / enlucido
- 3_ colla / glue / cola
- 4_ rivestimento / panelling / revestimiento
- 5_ rete di ancoraggio / anchoring mesh / red de fijación
- 6_ massetto / floor slab / bloque base
- 7_ bacino / basin / pila
- 8_ imbuto regolabile / adjustable funnel / embudo regulable
- 9_ alzata composita in corian / composite riser in corian / copete compuesto de corian
- 10_ tubo di scarico / drain pipe / tubo de desagüe
- 11_ piletta sifonata (attacco a manicotto) / siphon waste (sleeve attachment) / válvula de desagüe con sifón (conexión manguito)
- 13_ colla Mapei Keralastic / Mapei Keralastic glue / cola Mapei/Keralastic
- 21_ fix_massetto in EPS, rivestito in corian® / EPS footboard finished in corian® / panel de EPS, revestido en corian®
- 22_ silicone / silicon / silicona

dati tecnici:

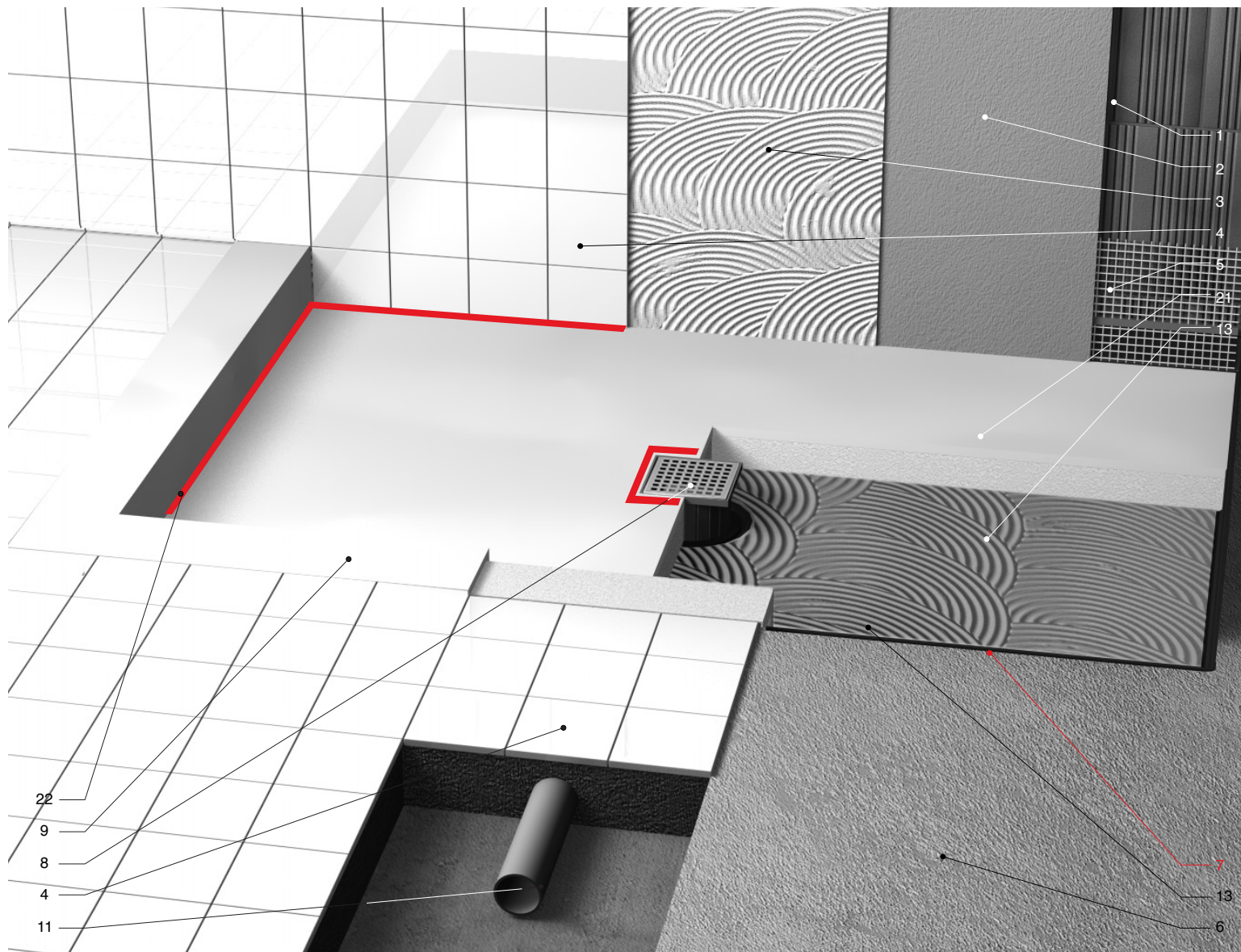
- bacino a misura al centimetro fino a 210x110cm
- bacino termoformato in PST
- rete di ancoraggio adesiva in fibra di vetro
- piletta sifonata h.80mm da 35lt/min
- attacco piletta a manicotto Ø50 mm esterno
- griglia in acciaio inox

technical specifications:

- custom made basin in centimetre steps up to 210x110cm
- thermoformed basin in PST
- adhesive anchoring mesh in fiberglass
- siphon waste h.80mm, 35lt/min
- waste sleeve attachment Ø50mm external
- grille in stainless steel

datos técnicos:

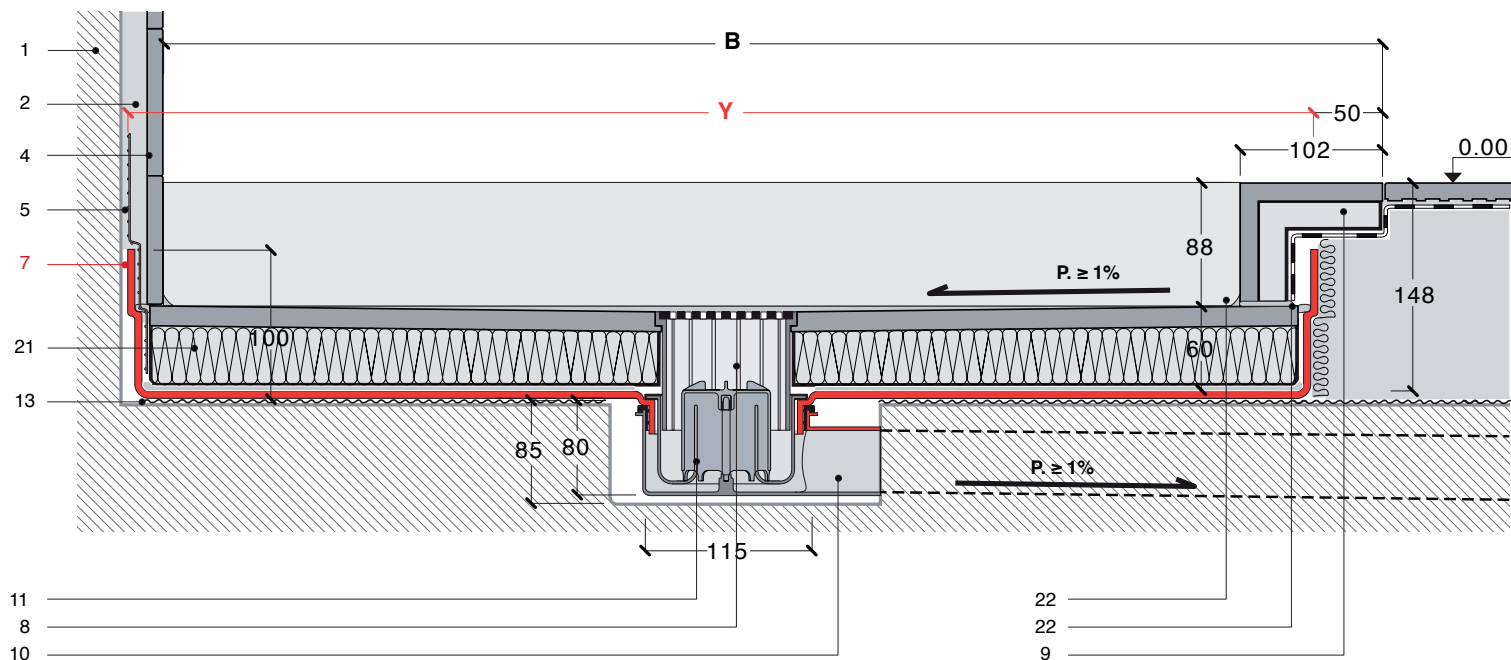
- pila a medida al centímetro hasta 210x110cm
- pila termoconformada de PST
- red de fijación adhesiva de fibra de vidrio
- válvula de desagüe con sifón h.80mm de 35 l/min
- conexión válvula de desagüe Ø50 mm externa
- rejilla de acero inox



fix corian®

filopavimento ribassato _ under-floor _ a ras del suelo rebajada

- 1_ muratura / masonry / mamposteria
- 2_ intonaco / mortar / enlucido
- 3_ colla / glue / cola
- 4_ rivestimento / panelling / revestimiento
- 5_ rete di ancoraggio / anchoring mesh / red de fijación
- 6_ massetto / floor slab / bloque base
- 7_ bacino / basin / pila
- 8_ imbuto regolabile / adjustable funnel / embudo regulable
- 9_ alzata composita in corian / composite riser in corian / copete compuesto de corian
- 10_ tubo di scarico / drain pipe / tubo de desagüe
- 11_ piletta sifonata (attacco a manicotto) / siphon waste (sleeve attachment) / válvula de desagüe con sifón (conexión manguito)
- 13_ colla Mapei Keralastic / Mapei Keralastic glue / cola Mapei/ Keralastic
- 21_ fix_massetto in EPS, rivestito in corian® / EPS footboard finished in corian® / panel de EPS, revestido en corian®
- 22_ silicone / silicon / silicona

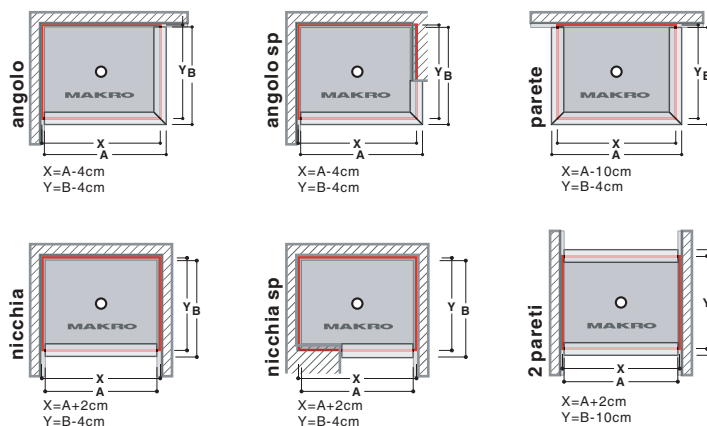


- **A-B-C** MISURE PIATTO DOCCIA
- **X-Y** MISURE BACINO TERMOFORMATO
- **contromuro:** bacino incassato sottintonaco 1cm
- **contromuro (cartongesso):** bacino addossato 1ª lastra di cartongesso
- **lati liberi:** bacino in asse alzata
- tolleranza dimensionale bacino (PST) termoformato 8%.

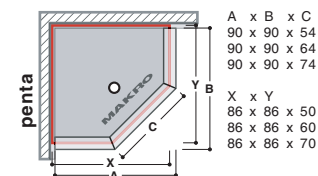
- **A-B-C** DIMENSIONS OF SHOWER TRAY
- **X-Y** DIMENSIONS OF THERMOFORMED BASIN
- **wall side:** basin is set 1cm into the plasterboard
- **wall side (plasterboard):** basin attached to the first layer of plasterboard
- **free sides:** basin centered on riser
- dimensional tolerance thermoformed basin (PST) 8%.

- **A-B-C** MEDIDAS PLATO DE DUCHA
- **X-Y** MEDIDAS PILA TERMOCONFORMADA
- **contramuro:** pila encastrada bajo enlucido 1cm
- **contramuro (cartón piedra):** pila adosada 1ª lámina de cartón piedra
- **lados libres:** pila alineada a zócalo
- tolerancia dimensional pila (PST) termoconformada 8%.

bacino a misura / custom made basin / pila a medida



bacini speciali / special basins / pilas especiales



PILETTA/ WASTE/ VÁLVULA DE DESAGÜE

portata 35 l/min / capacity 35lt/min / caudal 35 l/min

La verifica di portata va effettuata a pavimento finito o con imbuto installato / The flow rate is to be checked with finished floor and funnel installed / El control del caudal debe efectuarse con el pavimento acabado o después de instalar el embudo

fix_piletta sifonata_siphon waste_válvula de desagüe con sifón

componenti _ components _ componentes

- 1_ griglia in acciaio inox / stainless steel grille / rejilla de acero inoxidable
- 2_ imbuto regolabile / adjustable funnel / embudo regulable
- 3_ sifone esterno / external siphon / sifón externo
- 4_ sifone interno / internal siphon / sifón interno
- 5_ scarico piletta / siphon waste / desagüe válvula
- 6_ colonna d'acqua / water column / columna de agua

Piletta sifonata in HPE completa di sifone, imbuto regolabile e griglia in acciaio inox.

Il sistema è interamente sfilabile ed ispezionabile.

Il suo funzionamento è regolato dalla colonna d'acqua rispetto alla linea di sifone: maggiore è il battente d'acqua rispetto a questa linea tanto maggiore è la pressione di scarico.

Il test di scarico va dunque eseguito con pavimento interno al bacino o simulando l'installazione finita con imbuto inserito.
(cfr diagramma di flusso).

- portata massima: **35 litri/minuto** con 35 mm di battente d'acqua
- altezza piletta **80 mm**
- attacco scarico a manicotto Ø50 mm esterno

Siphon waste system in HPE containing a siphon, an adjustable funnel and an steel grille.

The system can be completely dismantled and inspected.

Its functionality is regulated by the difference between the water column level and the siphon level: the higher the water level compared to the siphon lever, the higher the discharge rate.

*The discharge test is effected on internal floor or simulating the finished installation by inserting a funnel.
(flowrate diagram).*

- **maximum capacity: 35 l/min** with 35mm water pressure
- **height siphon waste 80 mm**
- **waste sleeve attachment Ø50 mm external**

Válvula de desagüe con sifón de HPE, provista de embudo regulable y acero inoxidable.

El sistema es completamente extraíble e inspeccionable.

Su funcionamiento está regulado por la columna de agua con respecto a la línea de sifón: a mayor es la carga de agua con respecto a esta línea, tanto mayor es la presión de desagüe.

*La prueba de desagüe debe efectuarse con pavimento interno a la pila o simulando la instalación acabada con embudo incorporado.
(ver diagrama de flujo).*

- **caudal máximo: 35 litros/minuto** con 35mm de carga de agua
- **altura válvula de desagüe 80 mm**
- **conexión desagüe Ø50 mm externa**

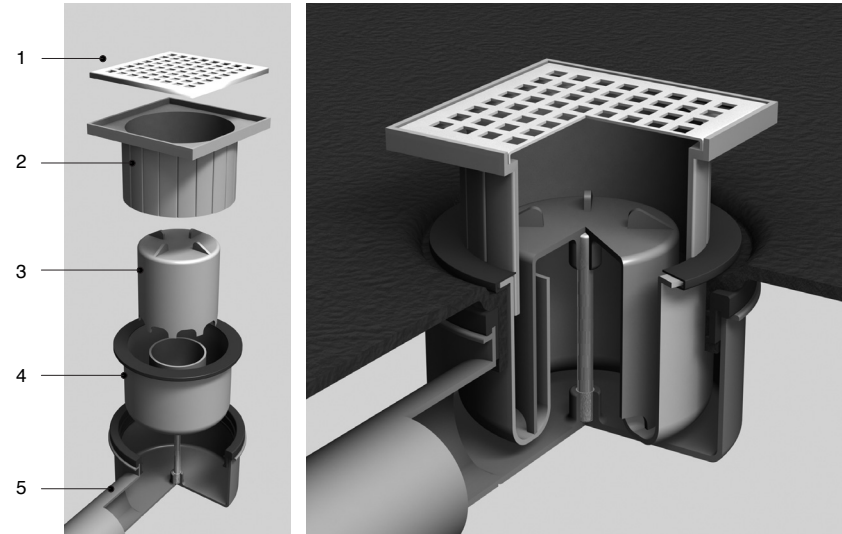
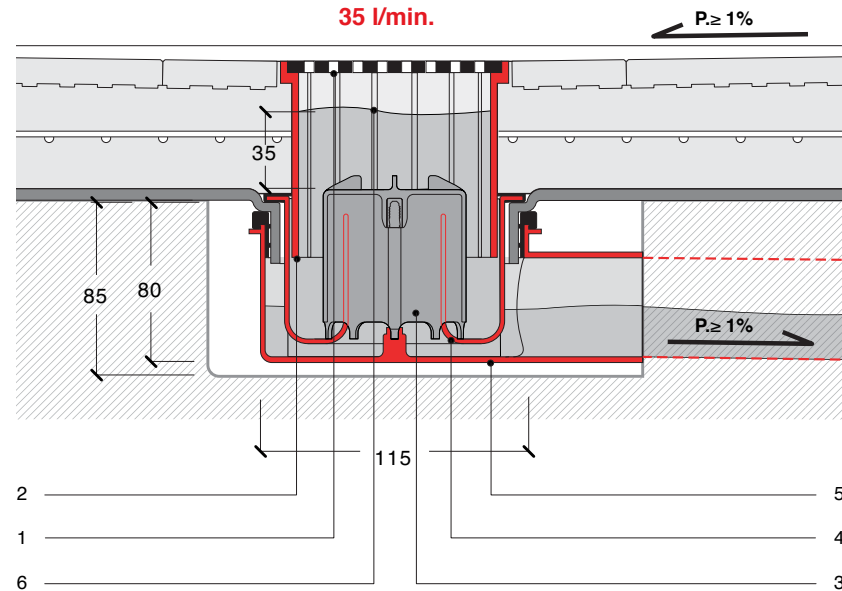
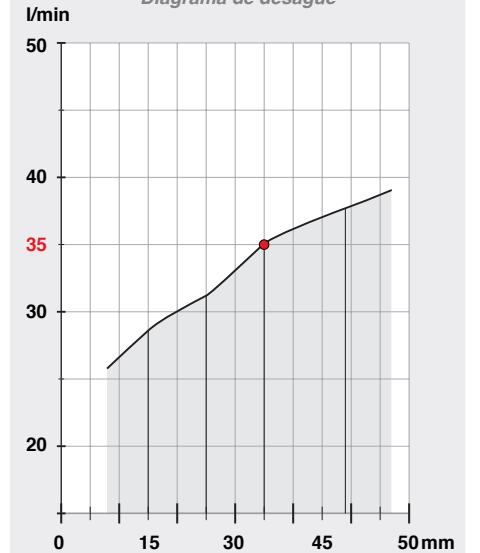


DIAGRAMMA DI SCARICO
Flow diagram
Diagrama de desagüe



portata (l/min)
flow
caudal (l/min)

26,8

31,2

35,0

37,7

*battente d'acqua (mm)
water pressure
carga de agua

15

25

35

49

*colonna d'acqua rispetto alla linea di sifone: maggiore è il battente d'acqua rispetto a questa linea tanto maggiore è la pressione di scarico

*water column level compared to the siphon level: the higher the water level, the higher the discharge rate.

*columna de agua respecto a la línea de sifón: a mayor es la carga de agua con respecto a esta línea, tanto mayor es la presión de desagüe