

Инструкция по эксплуатации

Тепловая пушка непрямого нагрева Wacker Neuson HI 81
610117

Цены на товар на сайте:

http://www.vseinstrumenti.ru/klimat/teplovye_pushki/dizelnye/wacker_neuson/hi_81_610117/

Отзывы и обсуждения товара на сайте:

http://www.vseinstrumenti.ru/klimat/teplovye_pushki/dizelnye/wacker_neuson/hi_81_610117/#tab-Responses

0211671ru	002
12.2007	

Тепловые пушки для каминов

HD 64
HI ...



Руководство оператора

1. Предисловие	5
2. Инструкции по технике безопасности	6
2.1 Общие рекомендации	6
2.2 Предохранительные приспособления	7
2.3 Наклейка	8
3. Приборная панель	9
4. Применение	10
4.1 Пуск	10
4.2 Выключение	11
5. Транспортировка	12
6. Техобслуживание	13
7. Неисправности, причины и способы устранения	14
8. Электрическая схема	17
9. Схема дымоотводных труб	18
10. Технические характеристики	20
Сертификат соответствия стандартам ЕС	23

1. Предисловие

В данном руководстве оператора содержатся сведения и приемы для обеспечения надежного обслуживания Вашего агрегата Wacker. В целях безопасности и для предохранения от травм внимательно ознакомьтесь с данными инструкциями по технике безопасности, убедитесь в том, что поняли прочитанное, и неукоснительно соблюдайте их.

Данное руководство оператора не является пособием для выполнения обширного перечня работ по техническому обслуживанию и ремонту. Такие работы должны выполнять сотрудники сервисных служб Wacker или авторизованные специалисты.

При создании данного агрегата уделялось большое внимание обеспечению безопасности пользователей. Однако ненадлежащая эксплуатация или неправильное техническое обслуживание могут стать причиной возникновения опасности. При обслуживании и эксплуатации Вашего агрегата Wacker руководствуйтесь сведениями, изложенными в данном руководстве оператора. Агрегат вознаградит Вас за внимание безотказной работой и высокой степенью готовности.

Немедленно заменяйте неисправные компоненты агрегата!

При возникновении вопросов по эксплуатации или техническому обслуживанию агрегата обратитесь к региональному представителю компании Wacker.

Все права, особенно права на копирование и распространение документации защищены.

Авторские права 2007 Wacker Construction Equipment AG

Ни одна часть данной публикации не может воспроизводиться, обрабатываться, тиражироваться или распространяться без четкого предварительного письменного согласия компании Wacker.

Любой тип воспроизведения, распространения или сохранения информации на носителях любого типа и любым способом, если это не разрешено компанией Wacker, является нарушением действующих авторских прав и преследуется по закону.

Мы оставляем за собой право – даже без специального уведомления – на технические модификации, направленные на усовершенствование наших агрегатов и повышение уровня безопасности.

2. Инструкции по технике безопасности

2.1 Общие рекомендации

Тепловые пушки для каминов серии HD и HI работают с форсунками на мазуте. В тепловых пушках для каминов серии HD происходит выпуск теплого воздуха и отработавших газов в отапливаемое помещение, в то время как агрегаты серии HI оснащены подключенным дымоходом, через который отводится образующийся дым.

Условия применения агрегата должны соответствовать действующим положениям и законам.

Соблюдайте следующие положения:

- * В обязательном порядке необходимо соблюдать содержащиеся в настоящем справочнике указания.
- * Не устанавливать агрегат в помещениях, где существует опасность взрыва, а также в помещениях, где запрещено использование открытого огня.
- * Не хранить легковоспламеняющиеся материалы вблизи агрегата.
- * Принимать все меры по предотвращению пожара.
- * Обеспечивать достаточную вентиляцию помещения, в котором установлен агрегат. В первую очередь, для агрегатов серии HD обеспечивать достаточную циркуляцию воздуха, поскольку из этих агрегатов непосредственно в отапливаемое помещение выходит не только горячий воздух, но и поток отработавших газов.
- * Лины всасывания и выдувания не должны иметь препятствий и не должны забиваться. Необходимо следить за тем, чтобы на агрегате не лежали тряпки или крышки, и чтобы агрегат не располагался в непосредственной близости от стенок или громоздких предметов.
- * При очень низкой температуре в помещении долить в бак керосину.
- * Проверить агрегат перед пуском и наблюдать за ним во время работы. Держать тепловую пушку для камина в месте, недоступном для детей и животных.

- * Проверять перед каждым пуском, свободно ли вращается крыльчатка. Только после этого вставлять электрическую вилку в розетку.
- * По окончании работы всегда вытаскивать электрическую вилку из розетки.

2.2 Предохранительные приспособления

Тепловая пушка для камина оборудована электронным блоком контроля пламени. При неисправностях в работе блок контроля пламени отключает агрегат, загорается световой индикатор клавиши повторного включения (1).

При перегреве агрегата включается термостат защиты от перегрева и перекрывает подачу дизельного топлива. Термостат автоматически отключается, когда температура в камере сгорания вернется к максимально разрешенному значению. Перед повторным пуском агрегата следует определить причину, вызвавшую перегрев, и устранить ее (например, закупорку отверстий всасывания и выдувания, отключение вентилятора). Для повторного пуска агрегата нажать клавишу повторного включения (1). Следовать данным, приведенным в разделе "Пуск" на стр. 10.

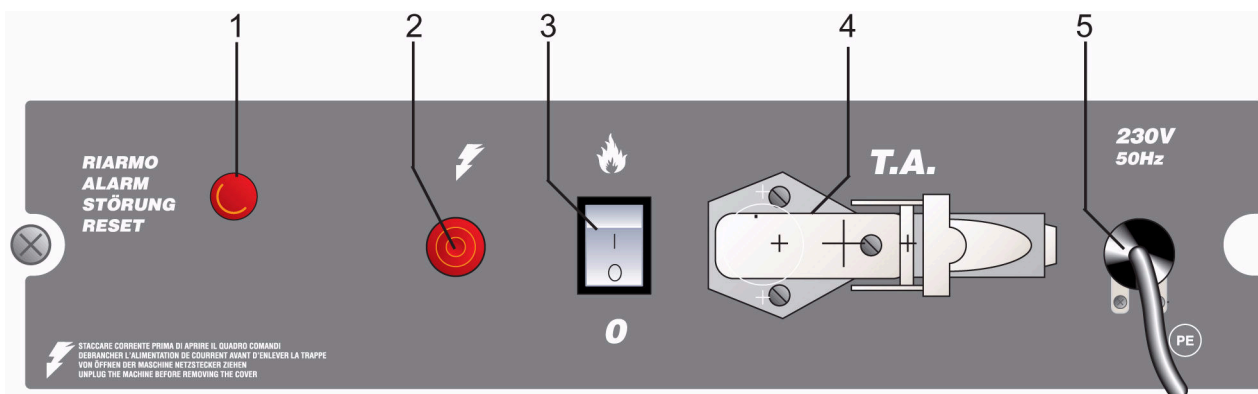
2.3 Наклейка

На агрегате имеются наклейки, содержащие важные указания и инструкции по технике безопасности.

- Поддерживайте наклейки в читаемом состоянии.
- Заменяйте недостающие наклейки или наклейки с плохо различимым содержанием.

Поз.	Описание
1	ВНИМАНИЕ <ul style="list-style-type: none">• Внимательно ознакомьтесь с руководством оператора.• Обеспечить достаточный приток свежего воздуха в закрытых помещениях.• Эксплуатировать агрегат на расстоянии не менее 2 м от горючих материалов.• Ни в коем случае не вытаскивать электрическую вилку из розетки во время работы или на этапе охлаждения.• Использовать только мазут или дизельное топливо (никакого биотоплива).• Выключить агрегат, прежде чем заправлять бак для жидкого топлива.
2	Пропустить вокруг агрегата соответствующие стропы или закрепить их в транспортных проушинах.

3. Приборная панель



1	Клавиша повторного включения	4	Гнездо для термостата помещения
2	Световой индикатор напряжения	5	Силовой кабель
3	Выключатель		

4. Применение

4.1 Пуск

Перед пуском агрегата проверить, соответствуют ли характеристики сети электропитания данным, указанным на фирменной табличке.



Внимание

- * Питающий кабель агрегата должен быть оснащен заземлением и УЗО.
- * Подключать питающий кабель агрегата в розетку, оборудованную разъединителем.

Эксплуатировать агрегат в автоматическом режиме можно только после того, как он будет подключен к контрольному устройству, например, к термостату или таймеру. Подключить соответствующий кабель к клеммам 2 и 3 разъема, входящего в комплект поставки. Снять кабель, соединяющий обе клеммы между собой. Подключать этот кабель снова можно лишь тогда, когда агрегат предстоит снова эксплуатировать без контрольного устройства.

Для включения агрегата необходимо действовать следующим образом:

- * Если подключено контрольное устройство: Настроить контрольное устройство так, чтобы эксплуатация была возможной (например, отрегулировать термостат на максимальную температуру).
- * Установить выключатель (3) в положение "I": Крыльчатка начинает вращаться, и через несколько секунд устанавливается процесс сгорания.

При первом пуске или после окончательного опорожнения контура циркуляции мазута приток мазута к форсунке может быть слишком малым. В этом случае подождать примерно минуту, затем нажать клавишу повторного включения (1) и снова запустить агрегат.

Если агрегат не запускается, необходимо действовать следующим образом:

1. Проверить, достаточно ли мазута в баке.
2. Нажать клавишу повторного включения (1).
3. Если агрегат все же не работает, см. раздел "Неисправности, причины и способы устранения" на стр. 14. Выяснить причину неисправности.

4.2 Выключение

Для выключения агрегата следует установить выключатель (3) в положение "0" или настроить контрольное устройство на температуру ниже температуры помещения. Пламя гаснет, крыльчатка продолжает вращаться до полного охлаждения камеры сгорания.

5. Транспортировка



Внимание

Прежде чем перемещать агрегат, необходимо выполнить следующие операции:

- * Отключить агрегат. Для этого следовать указаниям, приведенным в разделе "Выключение" на стр. 11.
- * Прервать подачу электропитания. Для этого извлечь электрическую вилку из розетки.
- * Подождать, пока агрегат остынет.

Прежде чем приподнимать или перемещать агрегат, проверить, надежно ли закрыта пробка бака.

Поставка агрегата осуществляется в мобильном исполнении на колесах. При помощи транспортных проушин можно производить погрузку и выгрузку агрегата с использованием стропов или цепей. Взяться за рукоятку и катить агрегат на колесах.

6. Техобслуживание

Для обеспечения надлежащей эксплуатации агрегата регулярно производить чистку камеры сгорания, форсунки и крыльчатки.



Внимание

До начала техобслуживания произвести следующие операции:

- * Отключить агрегат. Для этого следовать данным, приведенным в разделе "Выключение" на стр. 11.
- * Прервать подачу электропитания. Для этого извлечь электрическую вилку из розетки.
- * Подождать, пока агрегат остынет.

После каждых 50 часов работы выполнять следующие мероприятия по техобслуживанию:

- * Извлечь фильтрующий элемент и прочистить его чистым дизельным топливом.
- * Снять цилиндрическую внешнюю облицовку и прочистить внутренний объем агрегата, а также лопасти крыльчатки.
- * Проверить состояние кабеля и высоковольтного подключения на электродах.
- * Разобрать форсунку и прочистить отдельные части. Очистить электроды и настроить расстояние между ними, как показано на Рис. 1.

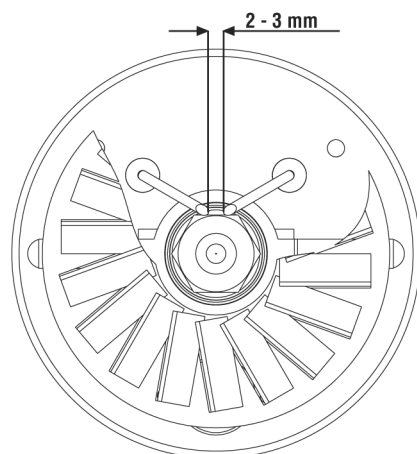


Рис. 1 Настройка положения электродов

7. Неисправности, причины и способы устранения

Неисправность	Причина	Способ устранения
Крыльчатка не вращается, пламя не загорается	Отсутствует электропитание	Проверить характеристики электрической установки (230 В 1~ 50 Гц)
		Проверить исправность и положение выключателя
		Проверить, не повреждены ли предохранители
	Неверно отрегулировано контрольное устройство (если имеется)	Проверить, правильно ли отрегулировано устройство (например, температура, настроенная на термостате, должна быть выше температуры помещения)
	Неисправно контрольное устройство	Заменить контрольное устройство
	Прогорела или повреждена обмотка электродвигателя	Заменить двигатель
	Блокирован подшипник электродвигателя	Заменить двигатель
Прогорел конденсатор электродвигателя	Заменить конденсатор	

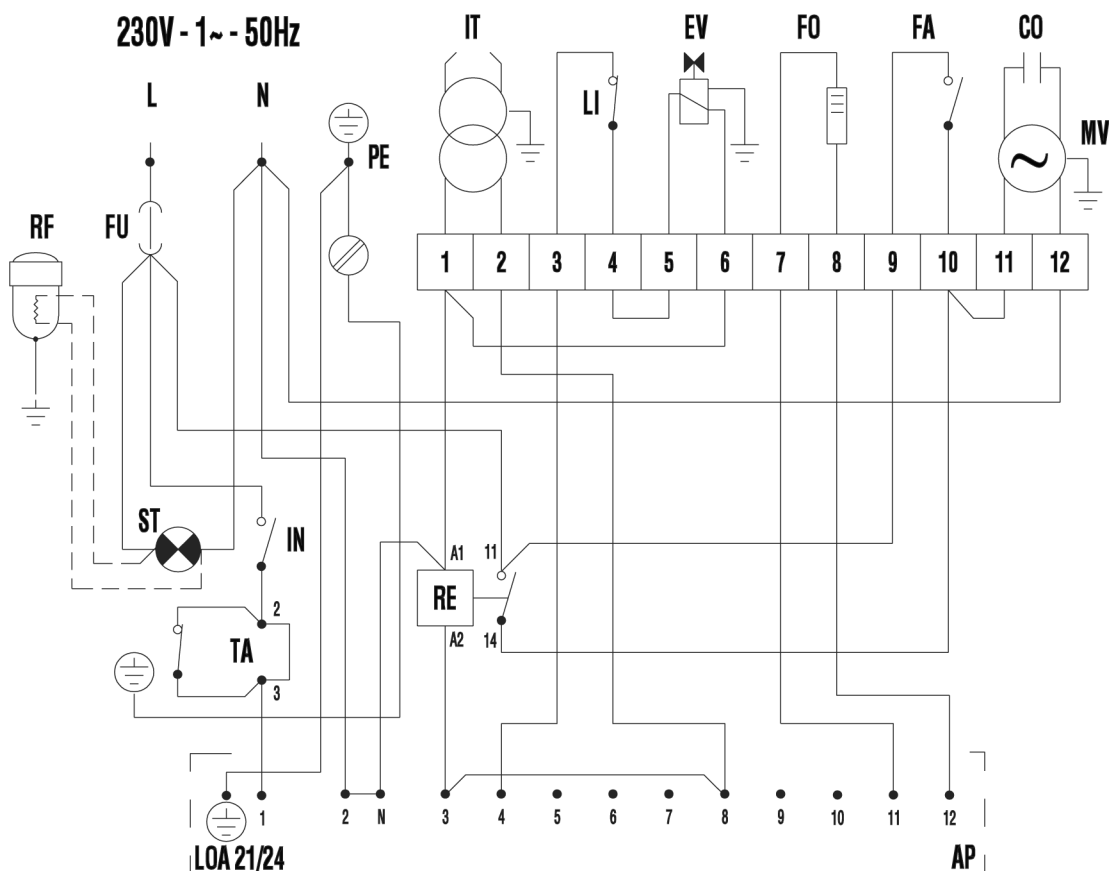
HD 64, HI ... Неисправности, причины и способы устранения

Неисправность	Причина	Способ устранения
Крыльчатка не вращается, пламя не загорается или не гаснет	Зажигание не срабатывает	Проверить подключение провода зажигания к электродам и трансформатору
		Проверить положение электродов и расстояние между ними согласно "Рис. 1 Настройка положения электродов" на стр. 13
		Проверить степень чистоты электродов
		Заменить трансформатор зажигания
	Неисправен блок контроля пламени	Заменить блок контроля пламени
	Не функционирует фотоэлемент	Очистить или заменить фотоэлемент
	Форсунка не получает или получает слишком мало дизельного топлива	Проверить целостность муфты между насосом и двигателем
		Проверить, присутствуют ли воздушные включения в контуре циркуляции дизельного топлива; проверить герметичность трубок и уплотнение фильтра
		Прочистить или заменить сопло форсунки
	Не функционирует электромагнитный клапан	Проверить электрическое соединение
Проверить термостат LI		
Прочистить электромагнитный клапан, при необходимости, заменить его		

Неисправности, причины и способы устранения HD 64, HI ...

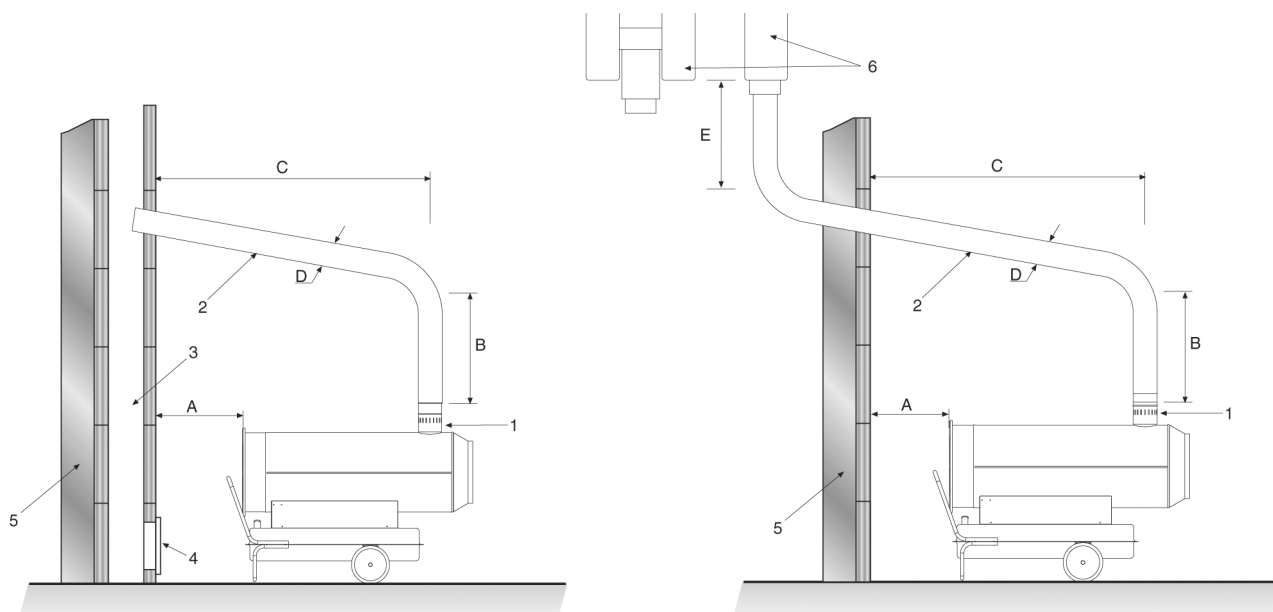
Неисправность	Причина	Способ устранения
Крыльчатка вращается и пламя загорается, однако, при этом образуется дым	Недостаточный приток воздуха для горения	Удалить все препятствия или закупорку трубок всасывания и/или выдувания
		Проверить положение регулировочного кольца для настройки подачи воздуха
		Прочистить диск форсунки
	Слишком большой приток воздуха для горения	Проверить положение регулировочного кольца для настройки подачи воздуха
	Используемое дизельное топливо загрязнено либо содержит воду	Заменить используемое дизельное топливо чистым топливом
		Прочистить фильтр дизельного топлива
	Воздух проник в контур циркуляции дизельного топлива	Проверить герметичность трубок и уплотнение фильтра дизельного топлива
	Недостаточно дизельного топлива поступает на форсунку	Проверить параметр напора насоса
Прочистить или заменить сопло форсунки		
Слишком много дизельного топлива поступает на форсунку	Проверить параметр напора насоса	
	Заменить сопло форсунки	
Агрегат не выключается	Неисправно уплотнение электромагнитного клапана	Заменить блок электромагнитного клапана
Вентилятор не выключается	Неисправен термостат вентилятора	Заменить термостат FA

8. Электрическая схема



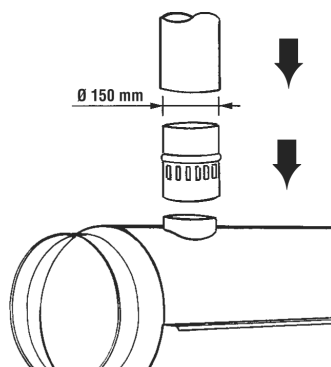
FU	Предохранитель 6 А: HD 64, HI 29, HI 47 Предохранитель 10 А: HI 81	FA	Термостат вентилятора	TA	Термостат помещения
IT	Трансформатор А.Т.	CO	Конденсатор	RE	Реле
LI	Защитный термостат	MV	Электродвигатель вентилятора	AP	Блок управления
EV	Электромагнитный клапан	ST	Световой индикатор напряжения	RF	Высокотемпературный фильтр дизельного топлива (дополнительная комплектация)
FO	Фоторезистор	IN	Выключатель		

9. Схема дымоотводных труб



A	Минимум 1 м	1	Ветрозащитное приспособление - принадлежность нагревателя	4	Смотровое отверстие с взрывозащитным приспособлением
B	Минимум 1 м	2	Горизонтальный сквозной канал с наклоном не менее 5°	5	Наружная стена
C	Как можно короче	3	Камин с минимальными внутренними размерами 20 x 20 см	6	Н-образный усилитель тяги
D	Равный диаметру трубы агрегата для подсоединения к дымоходу или превышающий его				
E	Минимум 1 м				

Схемы расположения представляют собой только указания. Установка камина должна соответствовать действующим положениям законодательства.



10. Технические характеристики

	Узел	HD 64	HI 29	HI 47	HI 81
№ артикула		0610114	0610115	0610116	0610117
Тепловая мощность, макс.	[ккал/ч]	55.000	25.000	40.000	70.000
Производительность по воздуху	[м ³ /ч]	1.600	1.500	1.800	3.300
Тепловая мощность нетто	[кВт]	64	29,1	46,5	81,4
Расход топлива	[кг/ч]	5,39	2,45	3,92	6,86
Напряжение	[В]	230 1~	230 1~	230 1~	230 1~
Частота	[Гц]	50	50	50	50
Электрическая мощность	[Вт]	550	350	480	1.140
Сопло форсунки	[гал. США/ч]	1,25-80° S	0,65-80° S	1,00-80° S	1,50-80° S
Напор насоса	[бар]	12	10	10	12
Настройка положения заслонки регулирования воздуха для горения	[мм]	b = 4 (Рис. 3)	a = 13 (Рис. 2)	a = 15 (Рис. 2)	a = 8 (Рис. 2)
Диаметр трубы подсоединения к дымоходу	[мм]	—	150	150	150
Вместимость бака	[л]	65	65	65	105
Уровень шума при расстоянии 1 м	[дБА]	73	76	74	78
Размер, Д x Ш x В	[мм]	1170x490x830	1170x490x1020	1310x490x1020	1585x680x1180
Собственная масса	[кг]	55	66	72	123

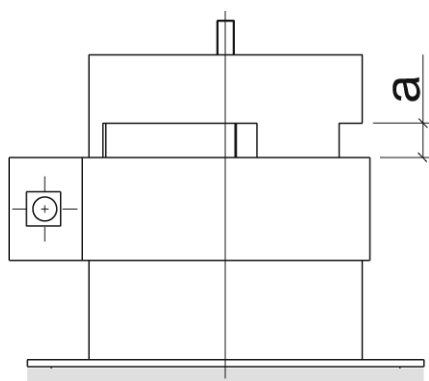


Рис. 2

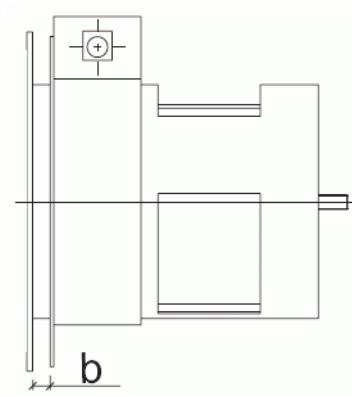


Рис. 3

Сертификат соответствия стандартам ЕС

Wacker Construction Equipment AG, Preußenstraße 41, 80809 München

Удостоверяет, что строительная машина:

Категории:

Тепловая пушка для камина

Типа		HD 64	HI 29	HI 47	HI 81
С артикулами под номером		0610114	0610115	0610116	0610117
Установленная тепловая мощность	[кВт]	64	29,1	46,5	81,4
Уровень шума на расстоянии 1 м	[дБА]	73	76	74	78

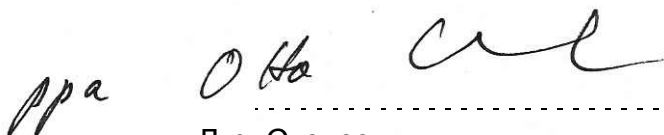
Соответствует требованиям Директивы 89/392/ЕС с изменениями 91/368, 93/44, 93/68 и 98/37.

Строительная машина изготовлена в соответствии со следующими директивами:

89/336/ЕС

92/31/ЕС

73/23/ЕС



Д-р. Стензел

Руководитель исследований и разработок

