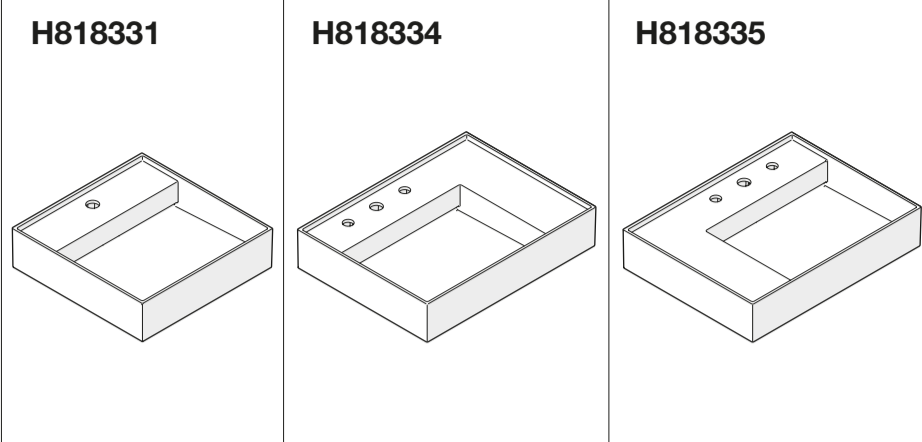


LAUFEN

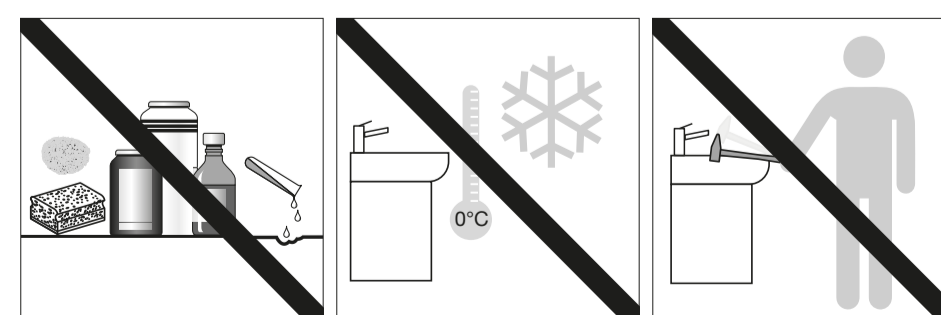
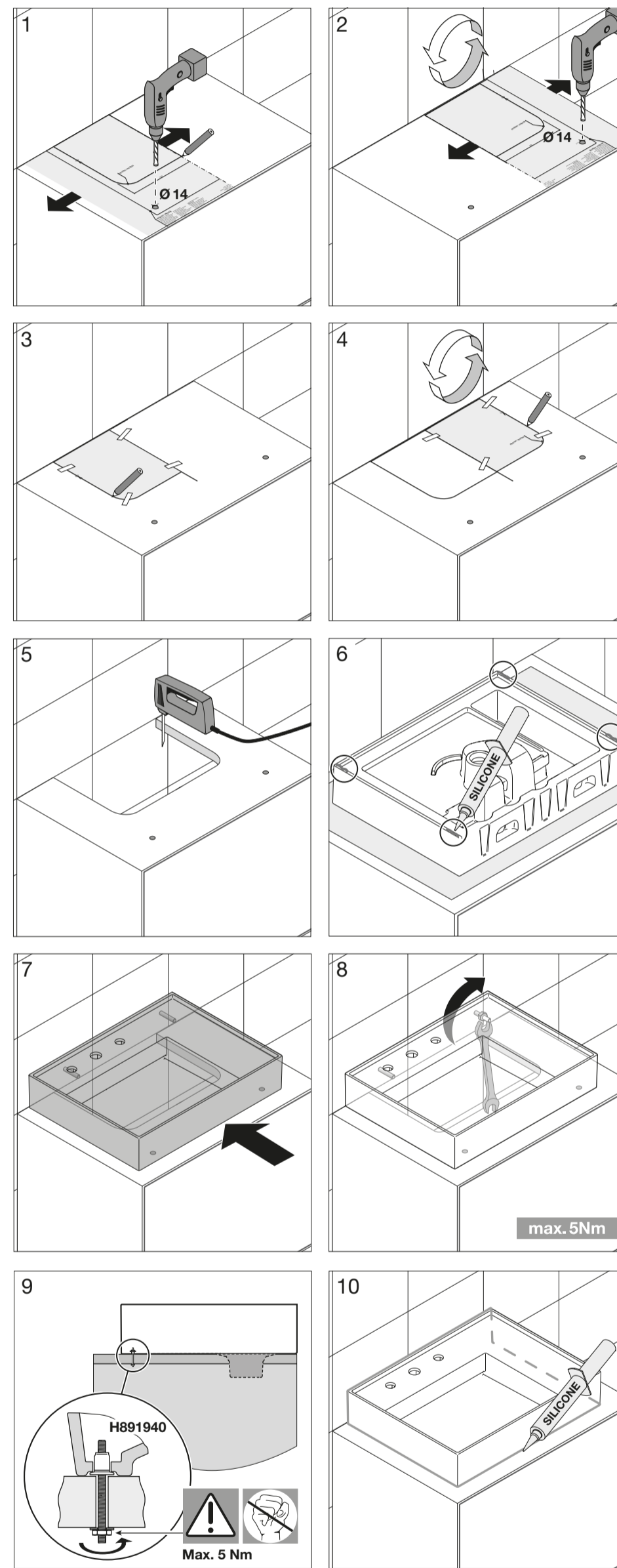


Montageablauf
 Exécution du montage
 Esecuzione del montaggio
 Assembly procedure
 Processo de montaje
 Montageverloop

Priloh montáže
 Montavimo tvarka
 Odplyw montażowy
 A szerelés menete
 Последовательность
 монтажа
 Протягание на монтажа

Monteringsstrin
 Monteringsprocedur
 Monteringsbeskrivelse
 Asemlyskem
 Montaj prosedürü
 Montaj prosedürü

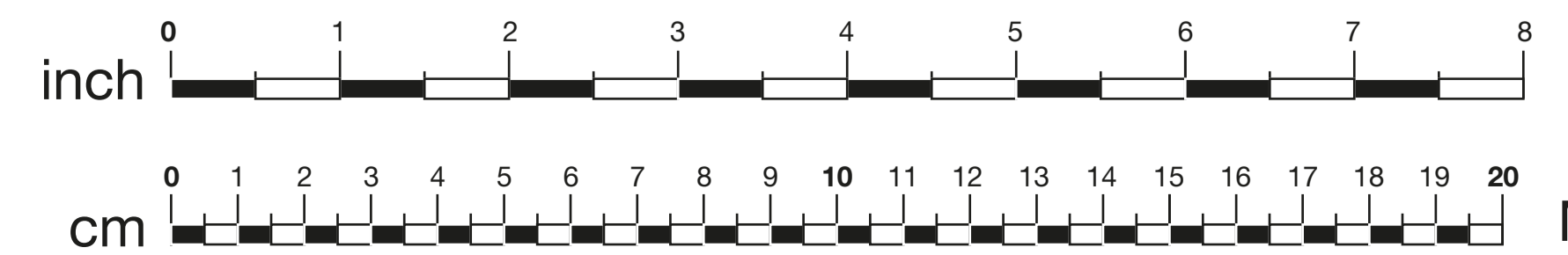
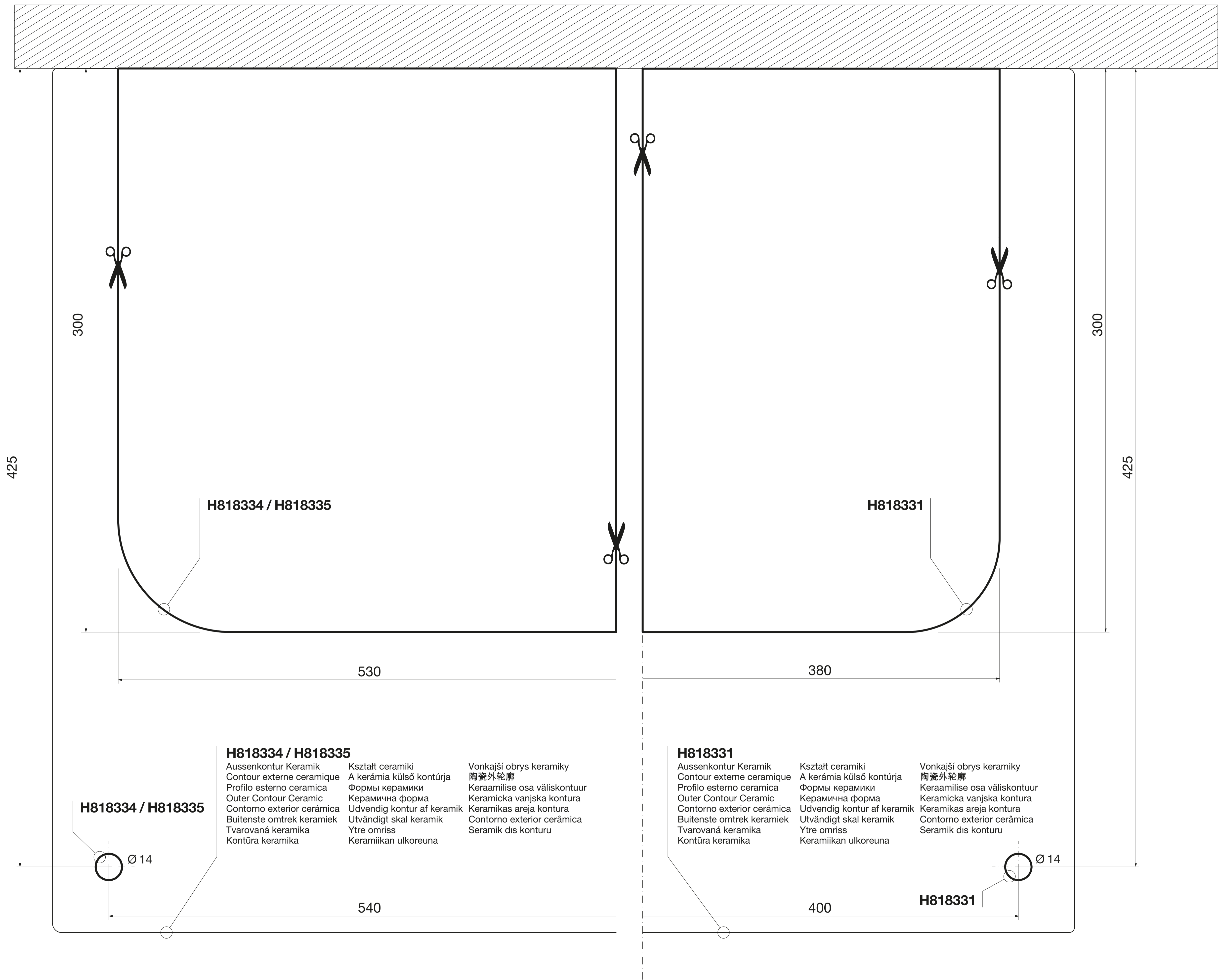
Kokkumonteerimine
 Postupak montaze
 Montāžas procedūra
 Processo de montagem
 Montaj prosedürü



LAUFEN

Laufen Bathrooms AG
 Wahlenstrasse 46
 CH-4242 Laufen, Switzerland
 www.laufen.com

19.06.2020 / H818333 / LCH



vorne - devant - davanti - front
 delante - voorzijde - předeek - priekis - przód - elöl
 передняя часть - predna část - foran
 fram - foran - edessä - vpredu-前部
 esiosa - sprijeda - priekšpusē - frente - on taraf

M 1:1