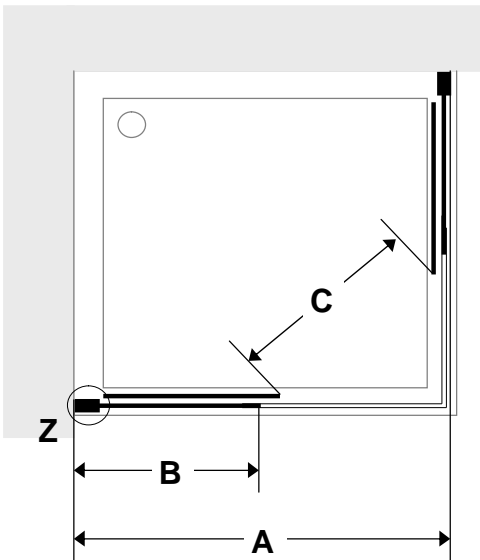
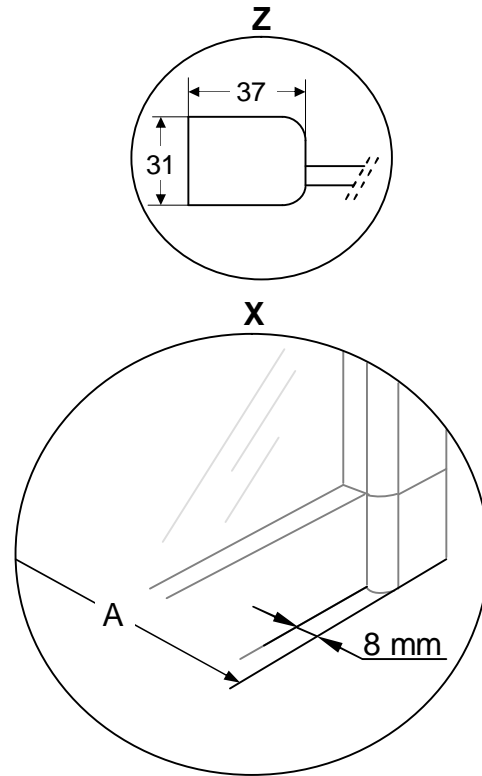
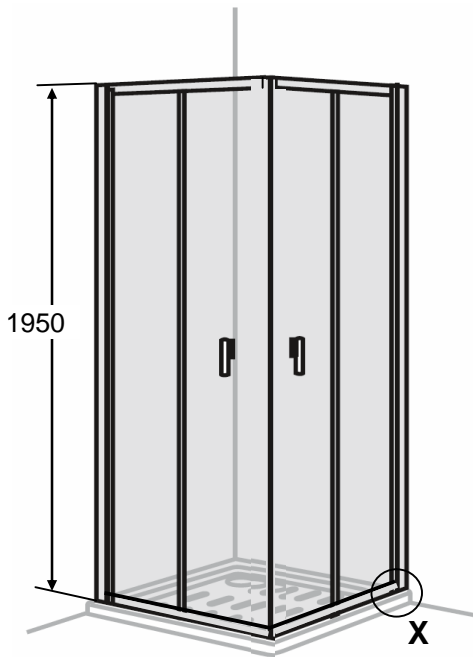


Easy 2L2



A x A	C
700 x 700	325
700 x 750	330
700 x 800	365
700 x 900	400
700 x 1000	435
750 x 750	365
750 x 800	365
750 x 900	400
750 x 1000	435
800 x 800	400
800 x 900	435
800 x 1000	465
900 x 900	470

2L2		A	B
A= 650,651...679	Mín.	A - 7	A - 375
	Máx.	A + 8	A - 360
A= 680,681...729	Mín.	A - 7	A - 400
	Máx.	A + 8	A - 385
A= 730,731...779	Mín.	A - 7	A - 425
	Máx.	A + 8	A - 410
A= 780,781...829	Mín.	A - 7	A - 450
	Máx.	A + 8	A - 435
A= 830,831...879	Mín.	A - 7	A - 475
	Máx.	A + 8	A - 460
A= 880,881...929	Mín.	A - 7	A - 500
	Máx.	A + 8	A - 485
A= 930,931...979	Mín.	A - 7	A - 525
	Máx.	A + 8	A - 510
A= 980,981...1029	Mín.	A - 7	A - 550
	Máx.	A + 8	A - 535
A= 1030,1031...1079	Mín.	A - 7	A - 575
	Máx.	A + 8	A - 560
A=1080,1081...1129	Mín.	A - 7	A - 600
	Máx.	A + 8	A - 585
A= 1130,1131...1179	Mín.	A - 7	A - 625
	Máx.	A + 8	A - 610
A= 1180,1181...1400	Mín.	A - 7	A - 650
	Máx.	A + 8	A - 635

Ejemplo / Example:

A x A= 700 x 900 C= 400

A Mín= **700** - 7 = 693 B Mín.= **700** - 400 = 300

A Máx= **700** + 8 = 708 B Máx.= **700**- 385 = 398

A Mín= **900** - 7 = 893 B Mín.= **900** - 500 = 400

A Máx= **900** + 8 = 908 B Máx.= **900**- 485 = 415