



ПАСПОРТ
технического изделия



Руководство по эксплуатации
ПИЛА ЭЛЕКТРИЧЕСКАЯ ЦЕПНАЯ «DDE»

Модели : CSE1814, CSE1800Z

EAC

Уважаемый Покупатель!

Мы благодарим Вас за выбор техники «DDE». Прежде, чем начать использовать электрическую цепную пилу, обязательно ознакомьтесь с данной инструкцией. Несоблюдение правил эксплуатации и техники безопасности может нанести вред вашему здоровью и привести к выходу из строя аппарата .

Руководство содержит информацию по эксплуатации и техническому обслуживанию электропилы «DDE». Руководство считается неотъемлемой частью изделия и в случае перепродажи должно оставаться с аппаратом.

СОДЕРЖАНИЕ

1. ОБЩИЕ ПРАВИЛА БЕЗОПАСНОСТИ.....	3
2. МЕРЫ ПРЕДОСТОРОЖНОСТИ ОТ ПОРАЖЕНИЯ ЭЛЕКТРИЧЕСКИМ ТОКОМ.....	5
3. ТЕХНИЧЕСКИЕ ХАРАКТЕРИСТИКИ	8
4. СБОРКА, ПОДГОТОВКА К РАБОТЕ	8
5. ВКЛЮЧЕНИЕ, ВЫКЛЮЧЕНИЕ ЭЛЕКТРОПИЛЫ.....	11
6. ОСНОВНЫЕ ПРИЕМЫ РАБОТЫ С ПИЛОЙ.....	12
7. ЭКСПЛУАТАЦИЯ И ОБСЛУЖИВАНИЕ	17
8. ХРАНЕНИЕ.....	18
9. ВОЗМОЖНЫЕ НЕИСПРАВНОСТИ И РЕКОМЕНДАЦИИ ПО ИХ УСТРАНЕНИЮ.....	19
10. УСЛОВИЯ ГАРАНТИИ.....	20

ОБЩИЕ УКАЗАНИЯ

Цепная электрическая пила (далее по тексту электропила) представляет собой переносной пильный аппарат цепного принципа пиления древесины, с приводом от электрического двигателя питанием 220 Вольт, 50 Герц.

Данное изделие предназначено для непрофессионального применения в различных областях сельского, лесного, паркового, дачного хозяйства, и т.д.

Электропила удобна в работе и проста в эксплуатации, значительно облегчает труд человека. Работа с электропилой не требует длительной специальной подготовки, но потребитель должен иметь представление об опасности поражения электрическим током и иметь практические навыки при работе с пильной техникой, неукоснительно соблюдать правила эксплуатации и технику безопасности.

ВНИМАНИЕ:

Компания DDE постоянно работает над усовершенствованием продукции и оставляет за собой право в любое время вносить изменения в конструкцию или комплектацию изделий без каких-либо предупреждений или обязательств со своей стороны.

Приведенные в Руководстве иллюстрации могут не соответствовать некоторым вариантам исполнения электропил.

1. ОБЩИЕ ПРАВИЛА ПО ТЕХНИКЕ БЕЗОПАСНОСТИ

Внимание!

Предупреждения, условные обозначения и указания, изложенные в данном разделе, направлены на обеспечение вашей безопасности. Несоблюдение мер предосторожности в полном их объеме чревато тяжелой травмой.

Ознакомление с данным руководством по эксплуатации, уяснение его содержания, а также назначения всех прикрепленных к инструменту этикеток — неперемнное условие безопасной эксплуатации. Помните, что в основе безопасности лежит сочетание здравого смысла, осторожности и знания принципов действия пилы.

ОЗНАКОМТЕСЬ С УКАЗАНИЯМИ ПОЛНОСТЬЮ

- **ИЗУЧИТЕ ИНСТРУМЕНТ.** Внимательно ознакомьтесь с руководством по эксплуатации. Уясните себе, где именно применяется данный инструмент, каковы ограничения его возможностей, какие факторы риска могут возникнуть при его эксплуатации.
- **ЦЕПНЫЕ ПИЛЫ** предназначены только для пиления древесины.
- **НЕ РАБОТАЙТЕ С ПИЛОЙ ОДНОЙ РУКОЙ.** Это чревато нанесением тяжелой травмы как самому мотористу, так и его помощникам, посторонним наблюдателям или же сразу всем. Цепная пила предназначена для работы с ней обеими руками.
- **НЕ РАБОТАЙТЕ С ПИЛОЙ, ЕСЛИ ВЫ НЕВАЖНО СЕБЯ ЧУВСТВУЕТЕ.** Ни в коем случае не работайте с пилой, если вы устали, либо находитесь под воздействием медицинских препаратов, алкоголя или наркотических веществ.
- **ПОЛЬЗУЙТЕСЬ ЗАЩИТНОЙ ОБУВЬЮ.** Наденьте плотно прилегающую одежду, защитные перчатки, пользуйтесь приспособлениями для защиты органов зрения, слуха, а также головы.
- **НЕ ВСТАВАЙТЕ НА ЛЮБУЮ НЕУСТОЙЧИВУЮ ПОВЕРХНОСТЬ** при работе с цепной пилой, включая стремянки, леса, деревья и т. п.
- **ОСТОРОЖНО ОБРАЩАЙТЕСЬ С МАСЛОМ.** Прежде, чем запустить мотор, вытрите все излишки пролитого масла.
- **НЕ ДОПУСКАЙТЕ ПРИСУТСТВИЯ ПОСТОРОННИХ** поблизости от пилы при запуске мотора или работе с инструментом. Посторонние лица и домашние животные не должны находиться в зоне проведения работ.
- **НЕ ПРИСТУПАЙТЕ К РАБОТЕ,** предварительно не расчистив рабочее место, не обеспечив устойчивой опоры или не наметив путь своего отступления при падении дерева.
- **ДЕРЖИТЕСЬ ПОДАЛЬШЕ** от пильной цепи, когда мотор работает.
- **ПЕРЕНОСКА ЦЕПНОЙ ПИЛЫ ДОПУСКАЕТСЯ ТОЛЬКО С ОСТАНОВЛЕННЫМ МОТОРОМ И АКТИВИЗИРОВАННЫ ТОРМОЗОМ,** при этом пильная шина и цепь должны быть обращены назад, в сторону от вас. При транспортировке цепной пилы пользуйтесь специальным чехлом для пильной шины.
- **НЕ РАБОТАЙТЕ С ПИЛОЙ, ЕСЛИ ОНА ПОВРЕЖДЕНА,** не полностью или ненадежно собрана.
- **ВЫКЛЮЧИТЕ МОТОР,** прежде чем опустить пилу.
- **КРАЙНЕ ОСТОРОЖНО** следует пилить мелкий кустарник и молодые деревца, т. к. цепь может отбросить их тонкие и гибкие побеги в вашу сторону, что приведет к потере равновесия.
- **СПИЛИВАЯ СУК,** находящийся под давлением, учитывайте пружинящий эффект при сбросе внутреннего напряжения древесных волокон, он может подвести вас под удар.
- **ДЕРЖИТЕ РУКОЯТКИ** сухими и чистыми, избегайте попадания на них масла и топливной смеси.
- **НЕ ЗАЛЕЗАЙТЕ НА ДЕРЕВЬЯ ДЛЯ РАБОТЫ С ЦЕПНОЙ ПИЛОЙ,** если вы этому специально не обучены
- **ЛЮБЫЕ ОПЕРАЦИИ ПО ОБСЛУЖИВАНИЮ ЦЕПНОЙ ПИЛЫ,** помимо тех, которые указаны в руководстве по эксплуатации, а также все виды ремонта производятся исключительно

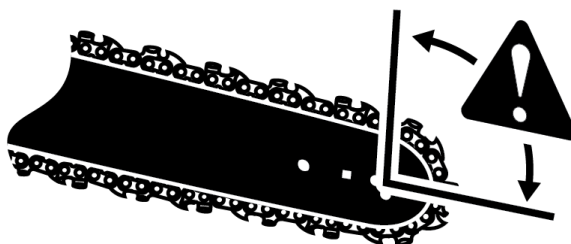
квалифицированным персоналом по техническому обслуживанию цепных пил. Так, например, применение, ненадлежащих инструментов при демонтаже может привести к поломке

- **СОБЛЮДАЙТЕ УКАЗАНИЯ ИЗГОТОВИТЕЛЯ** в отношении заточки, ухода и обслуживания пильной цепи.
- **СОХРАНИТЕ ДАННОЕ РУКОВОДСТВО.** Почаще пользуйтесь им как справочником для своих нужд, так и для обучения других пользователей. Передав кому-нибудь ваш инструмент во временное пользование, передайте и данное руководство.
- **НЕ ПЫТАЙТЕСЬ** приспособить приводную головку инструмента к работе с изогнутой пильной шиной, а также с любыми приспособлениями и устройствами, не предназначенными к применению с нашей пилой.
- **ИСПОЛЬЗУЙТЕ ЭЛЕКТРОПИЛУ ТОЛЬКО ПО НАЗНАЧЕНИЮ** — только для резки древесины. Не используйте пилу для резки пластмассы, гипсокартона, рубероида, битума, мороженого мяса, льда, бумаги, газобетона, резины и т.д. - **ЭТО НЕБЕЗОПАСНО ДЛЯ ВАС** и губительно для прибора.

ЗАПОМНИТЕ: Данный класс пил разработан для непрофессионального использования. Применяется для нечастого использования домовладельцами, дачниками, туристами для таких работ, как сезонная заготовка и распил дров, обрезка деревьев и подрезка сучьев, несложных плотницких поделочных работ и т.д. Электропила не предназначена для длительной профессиональной интенсивной эксплуатации.

ВНИМАНИЕ! ОСОБЫЕ МЕРЫ ПРЕДОСТОРОЖНОСТИ!

- **ЭФФЕКТ «ОТСКОКА» ОТБРАСЫВАНИЯ ПИЛЫ НАЗАД МОЖЕТ ВОЗНИКНУТЬ В РЕЗУЛЬТАТЕ СОПРИКОСНОВЕНИЯ НОСОВОЙ ЧАСТИ ШИНЫ ИЛИ КОНЧИКА ПИЛЬНОЙ ШИНЫ** с посторонним предметом или в результате защемления цепи в пропиле древесиной. Соприкосновение кончика пилы (когда движущаяся цепь касается какого-либо объекта верхней четвертью концевой части направляющей шины) с посторонним предметом может вызвать молниеносную реакцию, проявляющуюся в подбрасывании пильной шины вверх и её отбрасывании на оператора. Защемление пильной цепи вдоль верхней части шины также приводит к отбрасыванию пилы на оператора. В обоих случаях вы можете потерять управление пилой, что чревато тяжелой травмой. Не надейтесь лишь на защитные устройства, которыми оснащена пила. Во избежание несчастного случая или травмы при работе с инструментом, оператор цепной пилы обязан принять ряд мер к обеспечению собственной безопасности.



1. Понимание, хотя бы в основном, механизма отбрасывания пилы назад снижает или полностью устраняет эффект неожиданности — одну из главных причин несчастных случаев.
2. Когда мотор работает, крепко удерживайте пилу обеими руками. Правой рукой возьмитесь за заднюю рукоятку, а левой — за переднюю таким образом, чтобы пальцы обхватили рукоятки. Твердый захват, наряду с устойчивым положением левой руки, поможет сохранить управление пилой в случае ее отбрасывания назад.

3. Расчистите место проведения работ. **ИЗБЕГАЙТЕ** соприкосновения носовой части пильной шины с бревнами, сучьями, оградой и любыми посторонними предметами при работе с пилой.
4. Встаньте устойчиво обеими ногами, не тянитесь с инструментом вперед, не пилите выше уровня груди.
5. Соблюдайте указания изготовителя в отношении заточки, ухода и обслуживания пильной цепи.
6. При замене пильной шины и цепи применяйте только те детали, которые указаны изготовителем, либо их полные аналоги

УКАЗАНИЯ ПО ТЕХНИКЕ БЕЗОПАСНОСТИ

ВНИМАНИЕ!

Предупреждения, условные обозначения и указания изложенные в данном разделе, направлены на обеспечение вашей безопасности. Несоблюдение мер предосторожности в полном их объеме чревато тяжелой травмой.

МЕРЫ ПРЕДОСТОРОЖНОСТИ ОТ ПОРАЖЕНИЯ ЭЛЕКТРИЧЕСКИМ ТОКОМ.

- Перед включением, проверьте вилку и кабель на повреждения. Если повреждение обнаружено, немедленно обратитесь в сервисный центр для осуществления ремонта.
- Никогда не используйте поврежденный кабель, удлинитель, штепсельную вилку или силовой кабель, который не отвечает требованиям безопасности. Если кабель поврежден или нарушена изоляция, отключите пилу немедленно.
- Для предотвращения удара током, избегайте контакта с заземленными частями. Отключите вилку перед проверкой натяжения цепи, подтягивания или смены цепи, а также выявления неполадок.
- Не работайте с электропилой вблизи воспламеняющихся газов или пыли. Опасность взрыва!
- Не работайте с электропилой во время осадков, дождя. Опасность поражения электрическим током!
- После окончания работы с электропилой выключите пилу и выньте вилку. Поместите электропилу в безопасное место, не подвергая опасности окружающих.
- При работе, следите чтобы сетевой шнур инструмента всегда должен быть сзади Вас. Следите за тем, чтобы кабель не застрял, не порезался о предметы с острыми краями, не был передавлен бревнами или другими предметами. Держите сетевой шнур таким образом, чтобы не подвергать опасности окружающих.
- Перед подключением, убедитесь, что питающее напряжение соответствует характеристикам пилы. Подключать пилу следует к источнику питания, снабженному устройством защитного отключения (УЗО) стокм отключения не более 30 мА.
- Не отключайте пилу, дергая за шнур. При работе на улице используйте специальный удлинитель. Обратите внимание на диаметр удлинителя. При использовании катушки кабеля кабель должен быть полностью раскручен. Используйте только те удлинители, которые соответствуют, указанным в «Технических данных».
- Всегда используйте защитные очки и перчатки, а при валке деревьев каску. Используйте плотно облегающую, но не сковывающую движений одежду и специальную рабочую обувь (лучше резиновую) для предотвращения возможных травм или поражения электрическим током.

БЕЗОПАСНАЯ ОДЕЖДА

- Наденьте плотно прилегающую одежду. Наденьте брюки из плотной ткани (желательно использовать многослойный тип одежды), прочную рабочую обувь, перчатки. Не пользуйтесь ювелирными украшениями, шортами, сандалиями, не работайте босиком. Не надевайте чересчур свободную одежду, которая может попасть в мотор, зацепиться за пильную цепь или кустарник. Наденьте рабочий комбинезон, джинсы или гамаши из стойкого к порезам материала, либо со вставками из такого материала. Закрепите волосы выше уровня плеч.
- Пользуйтесь не скользкой защитной обувью, а также перчатками из плотного, нескользкого материала, которые способствуют твердому захвату и защищают кисти рук.
- При эксплуатации данного оборудования необходимо пользоваться приспособлениями для защиты органов зрения и слуха, а также головы.

ЗАПРАВКА МАСЛОМ (НЕ КУРИТЬ!)

- Осторожно обращайтесь с маслом во избежание возникновения пожароопасной ситуации и ожогов. Помните, что масло токсично и крайне пожароопасно.
- Для хранения масла применяются только предназначенные для масла канистры.
- По завершении заправки плотно закрутите колпачок. Убедитесь в герметичности и отсутствии течи масла.

ЭЛЕМЕНТАРНЫЕ МЕРЫ ПРЕДОСТОРОЖНОСТИ ПО МЕСТУ ПРОВЕДЕНИЯ РАБОТ

- Не влезайте на деревья, работая с цепной пилой.
- Не пользуйтесь стремянкой — это крайне опасно.
- Посторонние лица и домашние животные не должны находиться в зоне проведения работ. Не позволяйте посторонним находиться рядом, когда вы запускаете пилу или работаете с ней.

ЗАМЕЧАНИЕ: Величина пространства в зоне проведения работ зависит от их вида, размеров дерева или иного объекта работ. Так, например, валка садовых деревьев требует большего пространства, нежели другие виды работ (обрезка, распиловка на бревна и т. д.)

МЕРЫ ПРЕДОСТОРОЖНОСТИ ПРИ УХОДЕ И ОБСЛУЖИВАНИИ

Ни в коем случае не работайте с поврежденной, не полностью или ненадежно собранной пилой. Отпустив выключатель, убедитесь в полной остановке пильной цепи. Пильная цепь по инерции продолжает движение некоторое внепродолжительное время.

ВНИМАНИЕ!

К выполнению операций по уходу и обслуживанию, отличных от перечисленных в разделе об уходе и обслуживании руководства по эксплуатации, допускаются лишь квалифицированные специалисты по обслуживанию цепных пил. Так, например, применение ненадлежащих инструментов приведет к повреждениям, что в дальнейшем может привести к отказу или разрушению с нанесением тяжелой травмы.

УСТРОЙСТВА БЕЗОПАСНОСТИ.

ОЗНАКОМЬТЕСЬ С ЗАЩИТНЫМИ ПРИСПОСОБЛЕНИЯМИ ЦЕПНОЙ ПИЛЫ

ЦЕПНОЙ ТОРМОЗ

Цепной тормоз предназначен для быстрого прекращения вращения цепи. При перемещении рычага защиты цепного тормоза в направлении шины остановка цепи должна происходить мгновенно. Цепной тормоз не может противодействовать отбрасыванию пилы назад.

Основное назначение - остановить цепь в момент резкого отскока пилы на оператора, время срабатывания доли секунд, рычаг срабатывает при ускоренном движении пилы на оператора, приводится в действие тыльной стороной левой руки, что бы исключить вероятность нежелательного удара движущейся цепи. Очистка и проверка работоспособности цепного тормоза производится ежедневно.

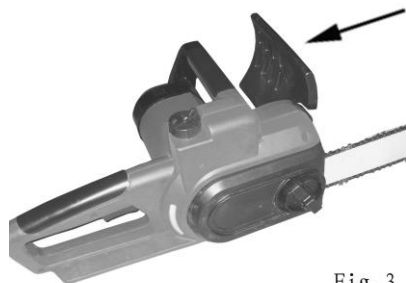


Fig. 3

ПРОВЕРКА ТОРМОЗА ЦЕПИ.

1. Тормоз цепи разблокирован, рычаг до упора — щелчка на себя, цепь при этом может легко вращаться.
2. Тормоз цепи заблокирован, рычаг до упора — щелчка от себя, цепь при этом не может вращаться.

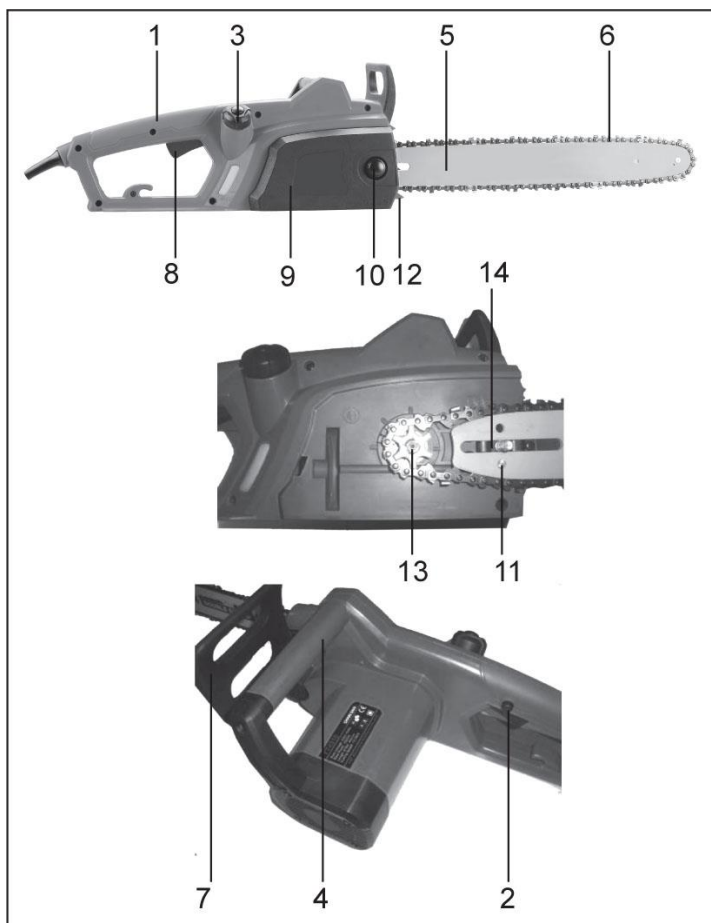
Тормозной рычаг должен фиксироваться в обоих положениях, если чувствуется сильное сопротивление, или рычаг не перемещается ни в одно из положений, не приступайте к работе с пилой, обратитесь в сервис.

ВЫКЛЮЧАТЕЛЬ ПИТАНИЯ

— останавливает ДВИГАТЕЛЬ при отжатии в положение ВЫКЛ.

2.УСТРОЙСТВО ЭЛЕКТРОПИЛЫ.

1. Задняя рукоятка
2. Кнопка блокировки включения.
3. Крышка масло-заливного бачка.
4. Передняя ручка
5. Пильная шина
6. Пильная цепь
7. Защитный щиток / Тормоз цепи
8. Выключатель.
9. Крышка шины
10. Гайка крепления крышки шины
11. Шпилька посадки шины
12. Винт натяжения цепи.
13. Ведущая звездочка.
14. Паз под пилку крепления шины.



3.ТЕХНИЧЕСКИЕ ХАРАКТЕРИСТИКИ

Модель.	CSE 1800Z	CSE 1814
Мощность двигателя	1800 Вт	1820 Вт
Питающее напряжение	220 В/50 Гц	220 В/50 Гц
Длина шины	35 см	35 см
Емкость масляного бака	90 мл	90 мл
Тормоз цепи	Да	Да
Автоматическая смазка цепи	Да	Да
Вес	4,4 кг	4,4 кг
Скорость вращения цепи	14 м /с	14 м /с
Уровень звукового давления	103 Дб	103 Дб
Класс электрозащиты	II	II

4. СБОРКА ПИЛЫ, ПОДГОТОВКА К РАБОТЕ.

Достаньте пилу из коробки, удостоверьтесь в наличии комплектности.

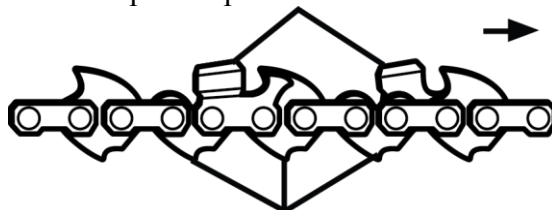
УСТАНОВКА ПИЛЬНОЙ ШИНЫ.

1. Удостоверьтесь, что ТОРМОЗ ЦЕПИ установлен в РАЗБЛОКИРОВАННОЕ ПОЛОЖЕНИЕ.

2.Удалите гайку крепления крышки шины. Снимите крышку шины.

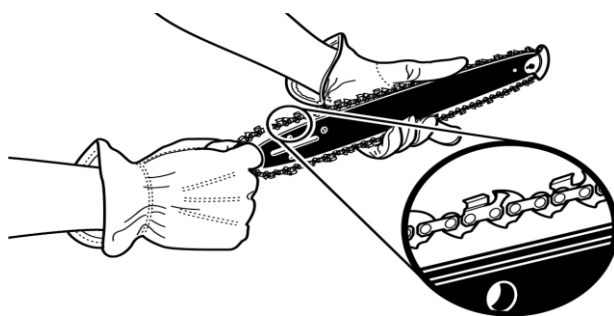
3. Установите шину пазом в направляющие шпильки.

4. Расположите цепь на шину, ориентируя что бы режущие кромки смотрели по часовой стрелке, если смотреть со стороны крышки шины..

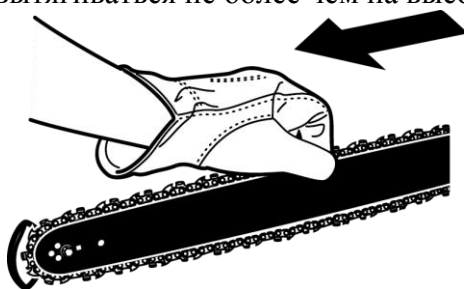


5. Заведите цепь за цепное колесо, удостоверьтесь в правильном положении цепи на звездочке.

6. Уложите цепь в канавку вокруг шины.



7. Установите крышку шины, проверяя что бы цепь не выпала из паза шины, следите за тем чтобы установленная под крышку скоба натяжителя была ориентирована зубцами согласно рисунку, что бы штифт натяжителя цепи не вышел из соответствующего отверстия на шине, далее наживите и закрутите, не затягивая туго, гайку крышки шины.
8. Приступайте к натяжению цепи, вращая винт натяжителя, при этом шина должна перемещаться вперед, натягивая цепь.
9. Цепь натянута правильно, если ее можно свободно вращать вокруг шины рукой, цепь не должна иметь провиса на нижней части шины, на верхней части шины, цепь должна с некоторым усилием вытягиваться не более чем на высоту нижнего зуба.



10. Когда натяжение будет отрегулировано, надежно закрепите крышку шины, затянув гайку ключом.

ВНИМАНИЕ.

Никогда не пытайтесь натягивать цепь при затянутой гайке шины, это приводит к выходу из строя натяжителя цепи.

Правильное натяжение цепи очень важно и должно проверяться перед началом работы, а так же после каждого длительного перерыва и при каждой заправке маслом. Правильное натяжение повысит безопасность работы, продлит ресурс пильного агрегата - шины, ведущей звездочки, цепи. Новая цепь при работе первое время растягивается и требует нескольких регулировок в самом начале применения, это нормально, потом растягивание прекращается.

ЗАПРАВКА МАСЛОМ ПИЛЫ.

Ваша цепная пила оборудована автоматической системой подачи масла. Система автоматически подает необходимое количество масла к шине и цепи. Увеличение оборотов двигателя увеличивает подачу масла к шине.

**НИКОГДА НЕ ЗАЛИВАЙТЕ ГРЯЗНОЕ ИЛИ ОТРАБОТАННОЕ МАСЛО!!!!
ТОЛЬКО СПЕЦИАЛЬНОЕ РЕКОМЕНОВАННОЕ ДЛЯ ЦЕПЕЙ МАСЛО DDE!!!!
ВНИМАНИЕ!**

Не забудьте отключить мотор перед заправкой маслом. Ни в коем случае не производите заправку при работающем или сильно нагретом моторе.

ЗАПРАВКА МАСЛЯНОГО БАЧКА

1. Во избежание загрязнения протрите поверхность вокруг колпачка масляного бачка.
2. Медленно свинтите колпачок
3. Аккуратно залейте цепное масло в бачок, избегая разбрызгивания и попадания грязи и пыли.
4. Прежде чем вернуть колпачок масляного бачка на место, очистите и осмотрите сальник крышки.
5. Сразу же установите колпачок масляного бачка на место, затянув его вручную. Сотрите брызги масла.

Пользуйтесь маслом марки соответствующей пиле для смазки пильных шин и цепей. Масло этой марки, специально предназначенное для смазки пильных цепей, применяется в широком температурном диапазоне без необходимости его разжижения.

Следите за уровнем масла в масляном бачке в процессе пиления, уровень масла смотреть в окошечке. Для предотвращения преждевременного изнашивания цепи и направляющей шины необходимо следить за смазкой цепи на протяжении всей работы пилы. Никогда не работайте пилой, при отсутствии смазки. При работе пилы без смазки, инструмент выйдет из строя немедленно.

Проверка автоматической смазки

Перед началом работы, проверьте автоматическое смазывание цепи и уровень масла. Включите цепную пилу и держите ее не касаясь над поверхностью, например доской, на высоте 10 см. Если Вы видите масло набрызгивается на поверхность во время движения цепи, то система смазывания цепи работает правильно, если нет никаких следов масла вообще, пробуйте прочистить масляный и верхнее отверстие направляющей шины, или обратитесь в Сервисный центр.

Направляющая шина

Направляющая шина подвергается особенно серьезному износу в конце и у основания. Чтобы избежать одностороннего износа, переворачивайте шину каждый раз, когда Вы затачиваете цепь (отдаете в заточку или меняете).

Звёздочка.

Ведущая звёздочка так же подвержена высокому износу. Если Вы заметили, что зубцы звездочки изношены, необходимо ее заменить. Для замены звездочки обратитесь в Сервисный центр.

Защитный чехол цепи.

Защитный чехол должен быть одет на направляющую шину с пильной цепью каждый раз по окончании работ и при транспортировке и хранении.

5. РАБОТА С ПИЛОЙ

Для защиты от травм головы, глаз, рук, ног, а также для органов слуха, следует обязательно применять защитную маску для лица (или очки), препятствующую попаданию щепок и опилок, Для защиты от поражения органов слуха следует носить индивидуальные средства защиты от шума (наушники, заглушающие вкладыши и т.д.). Защитные рукавицы из кожи относятся к обязательной оснастке работающих, и их следует постоянно надевать для работы с цепной пилой, а так же на работах с использованием цепной пилы следует носить защитную обувь с высокими голенищами или без них, шершавой подошвой и желательнo со стальными мысами. Такая обувь защищает от травм, связанных с порезами, а также обеспечивает устойчивое положение работника.

Перед началом работы необходимо проверить готовность пилы к работе в соответствии с предписаниями. В первую очередь проверьте функционирование тормоза пилы, правильную установку шины, правильность заточки и установки пильной цепи, крепеж звездочки, легкость движения выключателя, функционирование кнопки пуска и кнопки предохранителя от случайных включений, кабель и штекер. Проследите, чтобы рукоятки пилы были сухими и чистыми. Цепная пила снабжена двухпозиционным выключателем. Перед включением пилы примите устойчивое положение. При включении электропилы держите ее обеими руками. Крепко обхватите их руками. Шина и цепь должны находиться впереди вас. Пила будет работать эффективнее и безопаснее при соблюдении производительности, оптимальной для данной пилы. При любом сбое в работе отключите пилу от источника питания.

ВКЛЮЧЕНИЕ ЭЛЕКТРОПИЛЫ

Разблокировать тормоз цепи. Нажать на блокировку выключателя и после этого нажать на клавишу выключателя.

ВНИМАНИЕ. После включения, цепная пила начнет немедленно работать на высокой скорости.

ВЫКЛЮЧЕНИЕ ЭЛЕКТРОПИЛЫ

Переведите мотор на холостой ход, освободив от нагрузки. отпустите кнопку выключателя. Не кладите пилу на землю пока цепь продолжает двигаться. В качестве дополнительной меры предосторожности активизируйте цепной тормоз на то время, когда вы не работаете с пилой.

. **Важное замечание:** По окончании работы с пилой сбросьте давление в масляном бачке, отпустив колпачок. После этого вновь затяните колпачок.

ВНИМАНИЕ.

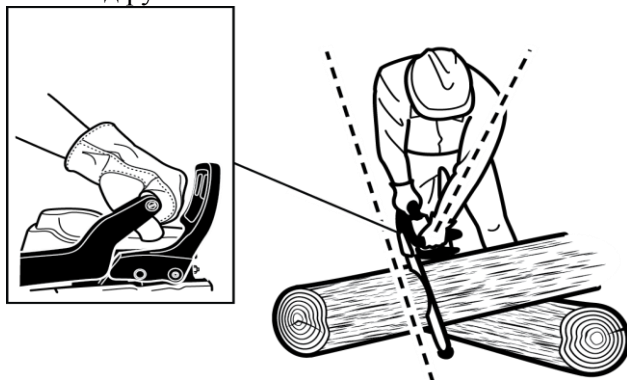
Для безопасности Вашей работы, а так же для защиты двигателя, пила имеет встроенную систему Расцепления трансмиссии. Это подпружиненный храповичный механизм, который разрывает передачу крутящего момента на вал при чрезмерном сопротивлении или заклинивании цепи. Не следует нагружать пилу до срабатывания этого механизма.

ЭТОТ МЕХАНИЗМ ЯВЛЯЕТСЯ ПРЕДОХРАНИТЕЛЕМ, КОТОРЫЙ ПРИ ЧАСТОМ СРАБАТЫВАНИИ ИЗНАШИВАЕТСЯ. Быстрый износ этого узла свидетельствует о неправильной эксплуатации, гарантийному ремонту и замене не подлежит.

ОСНОВНЫЕ ПРИЕМЫ РАБОТЫ С ПИЛОЙ

Правильное рабочее положение

- Стойте на твердом грунте, равномерно распределив собственный вес на обе ноги и сохраняя равновесие.
- Чтобы успешно противодействовать отбрасыванию пилы назад, распрямите правую руку и локоть
- Держитесь сбоку от линии перемещения цепи
- Большой палец держите под рукояткой



ПРИЕМЫ РАБОТЫ С ПИЛОЙ

Прежде чем приступать к серьезной работе, потренируйтесь применению описанных далее приемов на мелких ветках, чтобы «почувствовать» ваш инструмент.

1. Примите правильное рабочее положение, при этом пила должна работать на холостом ходу.
2. Начинайте пилить древесину, вплотную подведя к ней пилу
3. Ограничьтесь лишь легким нажатием на пилу — пусть она пилит сама. Применение силы чревато повреждением пильной шины, цепи, храповика узла защиты, или мотора.
4. Сразу же по окончании пиления отпустите выключатель, долгая работа пилы на холостых оборотах ведет к износу цепи, шины и мотора без всякой на то необходимости.
5. Придерживайте пилу на завершающем этапе спиливания.
6. Соблюдайте повторно кратковременный режим работы 40-60 СЕКУНД ПИЛЕНИЕ, 40-60 СЕКУНД ОТДЫХ.
7. Следите за нагревом корпуса двигателя, прекратите работу при чрезмерном перегреве. Снизьте нагрузку или уменьшите интервал пиления увеличьте интервал отдыха.

МЕРЫ ПРЕДОСТОРОЖНОСТИ НА РАБОЧЕМ МЕСТЕ

- Пилите только древесину или изделия из нее, но ни в коем случае не листовую металл, пластмассу, кирпичи или иные строительные материалы, изготовленные не из дерева.
- Ни в коем случае не позволяйте пользоваться пилой детям. К работе с цепной пилой допускаются только лица, ознакомившиеся с содержанием данного руководства по эксплуатации или прошедшие надлежащий инструктаж по правильной и безопасной эксплуатации инструмента.
- Обеспечьте пребывание кого бы то ни было — помощника, наблюдателя, детей, домашних животных — на безопасном расстоянии от места проведения работ. При валке деревьев безопасное расстояние составляет, как минимум, удвоенную высоту самого высокого дерева в зоне проведения работ. При распилке бревен минимальное расстояние от одного работника до другого составляет 4 м.
- Во избежание потери равновесия при пилке стойте обеими ногами на твердом грунте.
- Не пилите выше уровня груди: на такой высоте крайне сложно предотвратить отбрасывание пилы назад.
- Не валите деревья, стоящие вблизи линий электропередачи или зданий. Пусть этим занимаются специалисты.
- Работайте только при хорошей видимости и освещении.

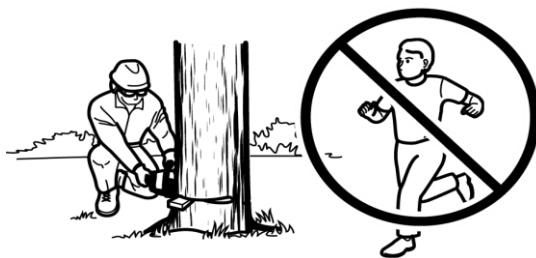
СПИЛИВАНИЕ ДЕРЕВЬЕВ - ОПАСНЫЕ УСЛОВИЯ ЭКСПЛУАТАЦИИ ВНИМАНИЕ!

ДАННЫЕ МОДЕЛИ ПИЛ НЕ ПРЕДНАЗНАЧЕНЫ ДЛЯ ВАЛКИ ДЕРЕВЬЕВ, И РАСПИЛА КРУПНОМЕРНЫХ ДЕРЕВЬЕВ, НЕКОТОРЫЕ ПРИЕМЫ ПРИМЕНЕНИЯ ЦЕПНЫХ ПИЛ ОПИСАНЫ ТОЛЬКО ДЛЯ ИНФОРМАЦИИ.

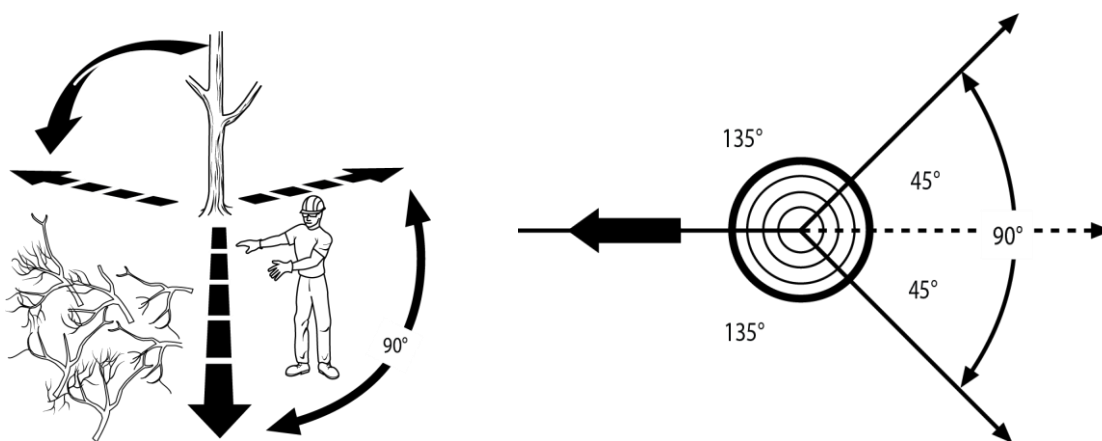
Не занимайтесь валкой деревьев при сильном ветре или интенсивных осадках. Дождитесь благоприятных погодных условий.

Во избежание тяжелых травм при валке деревьев чрезвычайно важно соблюдать изложенные далее меры предосторожности.

- При эксплуатации данного оборудования необходимо пользоваться приспособлениями для защиты органов зрения и слуха, а также головы.
- Не валите сильно наклоненные или особо крупные деревья с подгнившими ветвями, отслоившейся корой или полыми стволами. Такие деревья следует валить на землю тяжелым оборудованием, а затем распиливать.
- Прикиньте вес тяжелых ветвей и его распределение.
- Расчистите кустарник и подлесок вокруг предназначенного к валке дерева.
- Не валите деревья, стоящие вблизи линий электропередачи и зданий.
- Прикиньте направление наклона дерева.
- Проверьте нет ли у дерева поврежденных или отмерших сучьев, которые могут упасть и нанести вам травму.
- Делая обратный надпил, периодически посматривайте на верхушку дерева, прикидывая, упадет ли оно в нужном направлении.
- Удалите посторонних на безопасное расстояние (превышающее высоту дерева не менее, чем вдвое).



- Подготовьте себе путь отступления.
- Если дерево начинает падать не в том направлении, или же пила в время падения дерева застряла или застопорилась, бросьте ее ради собственного спасения!
- При валке дерева обязательно примите во внимание направление ветра.
- Не занимайтесь валкой деревьев поблизости от линий электропередачи или зданий, на которые могут упасть ветви или само дерево.
- Оператору цепной пилы надлежит находиться на возвышенности, т. к. спиленное дерево, скорее всего, упадет или соскользнет под уклон.
- Прежде чем надпиливать дерево при его валке, очистите его от грязи, камней, отслоившейся коры, гвоздей, скоб и проволоки.



ВНИМАНИЕ!

Не занимайтесь валкой деревьев поблизости от линий электропередачи и зданий, на которые могут упасть ветви или само дерево.

ПОРЯДОК ДЕЙСТВИЙ ПРИ ВАЛКЕ ДЕРЕВЬЕВ

1. Наметьте свой путь отступления (или несколько, если один из них может оказаться перекрытым). Расчистите пространство, непосредственно прилегающее к дереву, устранив любые препятствия к вашему отступлению. Расчистите пространство под углом примерно 135* по обе стороны от намеченной линии падения.
2. Прикиньте силу и направление ветра, наклон и равновесие дерева, обратив внимание на расположение крупных сучьев. Все эти факторы влияют на направление падения дерева. Не рассчитывайте на то, что дерево упадет в направлении, отличном от его естественной линии падения. Надпилите ствол с одной стороны падения. Надпил делается по прямой. Чтобы дерево не защемило пилу своим весом, сначала делайте нижний надпил, а затем верхний.
3. Обратный надпил делается строго горизонтальным, как минимум на 5 см выше горизонтального среза первого надпила.

Замечание: Ни в коем случае не перепиливайте ствол до первого надпила. Обязательно оставляйте ствол недопиленным на расстоянии примерно 5 см или 1/10 диаметра ствола до первого надпила. Этот непропиленный участок ствола называется «стержнем». Он определяет направления падения дерева и предотвращает его соскальзывание с пня, закручивание и падение в обратном направлении. При валке деревьев большого диаметра прекращайте обратный надпил до того момента, когда его глубина может привести к падению дерева или, наоборот, к возвращению его ствола в устойчивое положение на пне.



Если это все же произошло, вставьте в надпил клинья из мягкого дерева или пластмассы таким образом, чтобы они не касались цепи пилы. Потихоньку вбивайте клинья таким образом, чтобы они наклонили дерево наподобие домкрата.

4. Как только дерево начнет падать, немедленно остановите и положите цепную пилу. Отходите по заранее расчищенному пути, наблюдайте за развитием действия, следя за тем, чтобы на вас что-нибудь не упало.

РАСПИЛОВКА НА БРЕВНА

Речь идет о распилке спиленного дерева на бревна нужной длины.

Отпиливайте бревна от ствола по одному.

При распилке на бревна пользуйтесь пильными козлами или опорным бревном.

Предварительно расчистив место распилки, не допускайте его захламления. Не допускайте при распилке соприкосновения носовой части пильной шины и цепи с посторонними предметами, в результате чего пила может быть отброшена назад. См. выше раздел «Техника безопасности — Отбрасывание пилы назад»

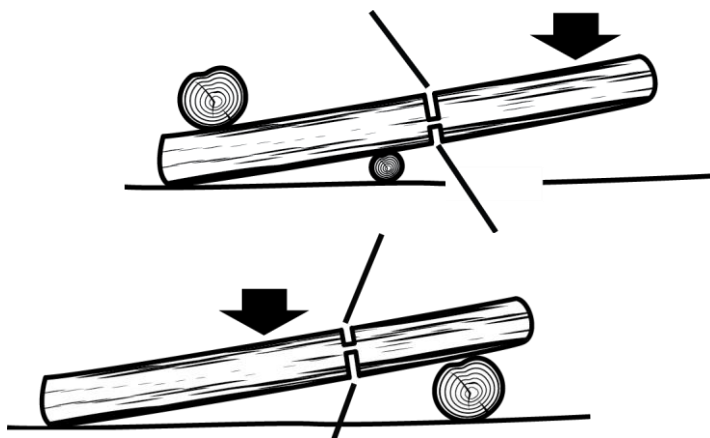
Применение клиньев при распилке



Если диаметр ствола позволяет вставить мягкий клин так, чтобы он не касался цепи, при распилке следует пользоваться клиньями во избежание защемления пилы или для высвобождения пилы.

РАСПИЛИВАНИЕ НА БРЕВНА ПОД МЕХАНИЧЕСКИМ НАПРЯЖЕНИЕМ

Сделайте надпил на $\frac{1}{3}$ диаметра бревна, а оставшиеся $\frac{2}{3}$ пропилите с противоположной стороны. При отпиливании бревна оно стремится наклоняться. В результате пила может оказаться защемленной или застрять, если первый надпил сделать глубже, чем на $\frac{1}{3}$ диаметра бревна.



Во избежание защемления пильной шины и цепи внимательно следите за механическим напряжением бревна.

РАСПИЛИВАНИЕ СВЕРХУ

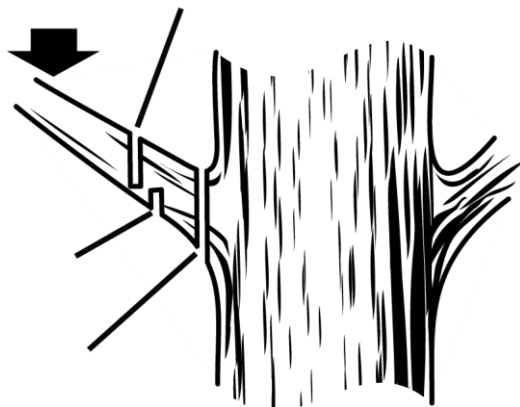
Приступая к отпиливанию, поместите низ пилы на верхнюю часть бревна, слегка нажимая на пилу. Имейте в виду, что пила будет стремиться вперед от вас.

РАСПИЛИВАНИЕ СНИЗУ

Приступая к отпиливанию, слегка прижмите верх пилы к нижней части бревна. При распиливании снизу пила будет стремиться назад к вам. Будьте к этому готовы, крепко удерживая пилу.

ОТПИЛИВАНИЕ И ПОДРЕЗКА ВЕТВЕЙ

Работайте, не торопясь, крепко удерживая пилу обеими руками. Твердо стойте на ногах, сохраняя равновесие.



Отпиливая ветви, держитесь таким образом, чтобы дерево находилось между вами и цепью пилы. Отпиливайте их с противоположной от себя стороны.

Не пользуйтесь стремянкой — это крайне опасно. Пусть этим занимаются специалисты.

Не пилите сучья, расположенные выше уровня груди: на такой высоте крайне сложно предотвратить отбрасывание пилы.

Подрезая сучья, крайне важно избегать их отпиливания у самого основания, пока вы не отпилите какую-то часть ветви, чтобы снизить ее вес. Это также необходимо для предотвращения сдиранья коры со ствола или родительского сука.

Сделайте снизу первый надпил на 1/3 диаметра сука. Отпилите ветвь сверху, пока она не упадет.

Аккуратно отпилите остаток сука у самого основания таким образом, чтобы кора затянула нанесенную дереву рану.

ВНИМАНИЕ!

Чтобы подрезать ветви, расположенные выше уровня груди, обратитесь к специалисту.

ОТПИЛИВАНИЕ ПРУЖИНЯЩИХ ДЕРЕВЬЕВ

Пружинящими называются любые стволы деревьев, ветви, пни с корнями или молодые деревца, согнутые другим упавшим деревом, спиливание или удаление которого вызовет пружинистый возврат согнутого дерева в исходное положение. Особенно это относится к поваленным деревьям, при спиливании которых пень с оставшимися в земле корнями стремится вновь принять вертикальное положение. Пружинистые деревья требуют особо аккуратного с собой обращения, ибо они крайне опасны.



6. ЭКСПЛУАТАЦИЯ И ОБСЛУЖИВАНИЕ.

РЕГУЛИРОВКА НАТЯЖЕНИЯ ЦЕПИ

ВНИМАНИЕ!

Ни в коем случае не дотрагивайтесь до цепи и не занимайтесь её регулировкой при работающем моторе. Цепь пилы крайне остра. Любые действия с цепью производите только в защитных перчатках.

- Приступая к регулировке натяжения цепи, обязательно остановите мотор.
- Отпустив крепежные гайки до возможности их проворота вручную, натяните цепь поворотом регулятора натяжения по часовой стрелке.
- **Замечание:** Правильное натяжение цепи в холодном состоянии предполагает отсутствие перекоса внизу пильной шины и плотное прилегание цепи, которую, однако, можно повернуть в ручную без заклинивания.
- Натянуть цепь необходимо, если фаски приводных звеньев выступают из паза шины.
- **Замечание: При нормальной работе пилы цепь подвержена нагреву. Чтобы определить правильно ли натянута нагревающаяся цепь, при небольшом усилии оттягивания, цепь должна выходить из паза не более чем на высоту направляющего зуба, цепь не должна провисать.**

Новые цепи подвержены растяжению, почаще проверяйте их натяжение, регулируя его по мере необходимости.

ПРЕДОСТЕРЕЖЕНИЕ

Чрезмерно натянутая нагретая цепь после охлаждения может оказаться перетянутой. Приступая с ней к работе в следующий раз, проверьте ее натяжение в холодном состоянии.

УХОД ЗА ЦЕПЬЮ И ОБСЛУЖИВАНИЕ

Надлежащий уход за цепью гарантирует плавную и быструю работу пилы. Цепь нуждается в заточке, если древесная стружка становится мелкой и порошкообразной, если при пилении цепь вгрызается в древесину с трудом или режет только одну сторону.

Заточка цепи требует наличия специального инструмента, прежде чем приступить к заточке обучитесь навыкам, иначе вы можете испортить цепь. Либо отдайте цепь в сервис.

Если зубья наскочили на твёрдый предмет (гвоздь или камень), либо изношены под воздействием проникшей в древесину грязи ли песка, обратитесь в сервис-центр, чтобы там выполнили заточку цепи.

ЗАМЕЧАНИЕ: При замене цепи произведите осмотр зубчатого колеса на предмет износа или повреждения. При обнаружении признаков износа или повреждения на указанных стрелками участках обратитесь в сервис-центр компании для замены зубчатого колеса.

ЗАТОЧКА ЗУБЬЕВ

Проследите за заточкой всех зубьев строго под указанным углом и на одинаковую длину, поскольку одинаковые зубья-обязательное условие быстрого и точного реза пилы.

Пользуйтесь защитными перчатками

Приступая к заточке, обеспечьте натяжение цепи.

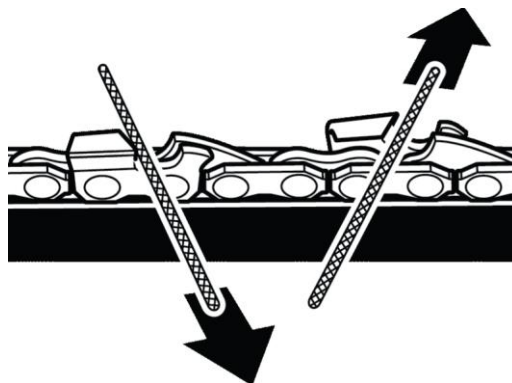
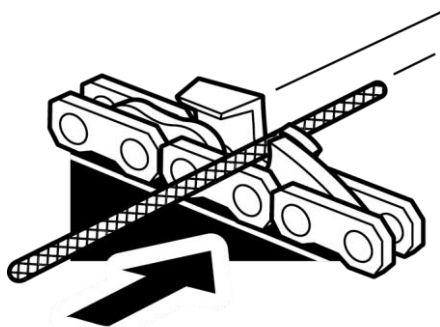
ЗАМЕЧАНИЕ: См. Выше раздел «Уход и обслуживание-Регулировка натяжения цепи».

Производите заточку в направлении к переднему углу зуба.

При обратном ходе напильника приподнимайте его над стальной поверхностью.

Заточку каждого зуба производите несколькими твёрдыми движениями. Сначала заточите в одном направлении все зубья, расположенные слева. Затем переходите к другой стороне, затачивая в противоположном направлении все зубья, расположенные справа.

Используйте напильники соответствующего вашей цепи диаметра.



ПРЕДОСТЕРЕЖЕНИЕ

Тупая или плохо заточенная цепь заставляет мотор работать при повышенной нагрузке что может привести к его серьёзному повреждению.

Если повреждённую цепь не заменить или не отремонтировать, возможна тяжёлая травма.

УХОД ЗА ПИЛЬНОЙ ШИНОЙ

ПРЕДОСТЕРЕЖЕНИЕ

Приступая к выполнению любых работ по уходу за пилой и её обслуживанию, убедитесь, что цепь остановлена.

По окончании каждой недели работы с пилой переворачивайте пильную шину с целью равномерного распределения нагрузок на неё и продления срока её службы. По окончании каждого рабочего дня пильная шина нуждается в чистке и проверке на предмет обнаружения признаков износа или повреждения. Появление шипов и заусенцев, изгиба на рейках пильной шины — обычно проявление её износа. Такие мелкие дефекты необходимо устранять рашпилем, как только они появились. При обнаружении любого из перечисленных далее дефектов пильная шина подлежит немедленной замене:

УХОД ЗА ПИЛОЙ

При всех операциях по техническому обслуживанию следует отключить пилу от сети!

Держите охлаждающие отверстия двигателя всегда чистыми. Самостоятельно можно выполнять только те операции по обслуживанию, которые описаны в инструкции. Все прочие работы должны выполняться в сервисных мастерских.

Следует использовать только оригинальные запасные части. Использование неоригинальных запасных частей, непредусмотренной оснастки или комбинаций «шина/режущая цепь», элементов непредусмотренной длины создает повышенную опасность. В случае использования непредусмотренной режущей части или оснастки фирма не отвечает за несчастные случаи или материальный ущерб.

При повреждении корпуса отнесите пилу в мастерскую.

7.ХРАНЕНИЕ.

Храните вашу цепную пилу в безопасном месте. Цепная пила должна храниться чистая, горизонтально и в сухом, недоступном детям месте.

8. ВОЗМОЖНЫЕ НЕИСПРАВНОСТИ И СПОСОБЫ ИХ УСТРАНЕНИЯ

НЕПОЛАДКИ, ПРИЧИНЫ И ПРИЕМЫ ИХ УСТРАНЕНИЯ

НЕПОЛАДКА	ВЕРОЯТНАЯ ПРИЧИНА	СПОСОБ УСТРАНЕНИЯ
Не запускается мотор.	1.Отсутствует напряжение 2.Тормоз цепи заблокирован.	1.Проверьте подключена ли пила к питанию 220 вольт,50 Гц, проверьте кабель питания на предмет повреждения, проверьте удлинитель. 2. Разблокируйте тормоз цепи, рычаг до щелчка на себя.
Мотор запускается, но не набирает обороты как следует	1.Низкое напряжение в сети. 2.Что-то намоталось на пильный агрегат. 3.Чрезмерное натяжение цепи, отсутствие подачи масла, заклинивание ведомой звездочки цепи.	1.Проверьте питание 220 вольт,50 Гц, используйте проводов удлинитель с длине и мощности соответствующим диаметром проводов. 2. Очистите пильный агрегат. 3. Проверить и устранить.
Мотор не работает на полных оборотах и/или при этом сильно дымиться	1. Неправильное напряжение в сети 2.Загрязнение каналов воздушного охлаждения 3. Износились или окислились щетки. 4. Двигатель вышел из строя	1.Проверьте напряжение в сети. 2.Прочистите воздушные каналы. 3.Проверьте щетки. 4.Обратитесь в сервис-центр,
Мотор запускается и работает, но цепь при этом не вращается.	1. Заблокирован ручной тормоз цепи. 2.Бачок для смазки пуст. 3. Проверьте, не избыточно ли натяжение цепи. 4.Проверьте работоспособность системы смазки.	1.Разблокируйте тормоз цепи, рычаг на себя до щелчка. 2.Масляный бачок следует проверять при каждом начале работ 3.Отрегулируйте натяжение цепи в порядке, изложенном выше в разделе «Уход и обслуживание- Регулировка натяжения цепи» 4.При направлении шины на плоскость на плоскости будет след разбрызгиваемого масла, если не обнаружено, обратитесь в сервис-центр.
Пильная шина с цепью сильно нагреваются и дымиться	1.Активизирован цепной тормоз 2.Избыточное натяжение цепи. 3.Проверьте состояние пильной шины и цепи в сборе. 4.Проверьте, не повреждена ли пильная шина и цепь в сборе.	1.Отпустите цепной тормоз как указано выше в разделе «Эксплуатация-Обращение с цепным тормозом» 2. Отрегулируйте натяжение цепи в порядке, изложенном выше разделе «Уход и обслуживание- Регулировка натяжения цепи». 3.См. Выше раздел «Уход и обслуживание-Установка пильной шины и цепи» 4.Проверьте, не повреждена ли пильная шина(не сегнута) и цепь.

ЗАМЕЧАНИЕ: Если в процессе работы появились посторонний звуки немедленно прекратите эксплуатацию, до выяснения причин.

9. Гарантия

Уважаемый покупатель!

Перед началом эксплуатации изделия внимательно изучите условия гарантийного обслуживания, указанные в гарантийном свидетельстве и данном руководстве.

Гарантийный срок эксплуатации газонокосилки со дня продажи через торговую сеть - 12 (двенадцать) месяцев, при соблюдении потребителем правил эксплуатации и условий по техническому обслуживанию, указанных в настоящей инструкции.

Гарантийный талон дает право покупателю на бесплатный ремонт в период всего гарантийного срока эксплуатации агрегата. Бесплатный ремонт заключается в устранении неисправностей, явившихся следствием допущенных изготовителем производственных дефектов, путем замены вышедших из строя узлов и деталей.

Гарантийный ремонт производится только при наличии полностью и правильно оформленного гарантийного талона.

Гарантия не распространяется на :

- навесное оборудование и принадлежности
- расходные быстро изнашиваемые материалы (шины, цепи, крышки, звездочки, эл.щетки ,пружины, питающий шнур, выключатель)
- вышедшие из строя детали и узлы, дефект которых имеет эксплуатационный характер (неисправность явилась следствием нарушения правил эксплуатации или техники безопасности, естественного износа, действием непреодолимых сил природы, форс-мажорных обстоятельств)
- Фирма — изготовитель оставляет за собой право отказа в гарантийном обслуживании и ремонте аппарата в ниже перечисленных случаях.
- При отсутствии талона на момент сдачи аппарата в ремонт.
- При повреждении или отсутствии серийного номера на аппарате или несоответствии серийного номера, указанного в гарантийном талоне и на аппарате.
- Неисправность явилась следствием неправильной транспортировки или хранения аппарата (сильное загрязнение, ржавчина, механические повреждения, следы ударов и т.п.)
- Аппарат имеет механические повреждения или следы воздействия открытого огня (повреждение кабеля, трещины, вмятины, следы оплавления или нагар на наружных поверхностях корпуса и т.п.)
- Аппарат использовался в не предназначенных изготовителем целях.
- Аппарат эксплуатировался с применением не предназначенных для него расходных материалов, приспособлений и принадлежностей или их ненадлежащего качества.
- При работе с перегрузкой или с низким питающим напряжением, с нарушением предусмотренного режима работы
- При наличии двух и более отказавших узлов и деталей, когда отказ одного узла(детали) приводит к отказу следующих, при продолжении эксплуатации с признаками нарушения нормальной работоспособности.
- При обнаружении посторонних предметов внутри сборочных узлов.

Ремонт производится в условиях производственных помещений Сервисного центра, выезд мастера на объект не предусмотрен.

В ремонт не принимаются и не обмениваются отдельные детали и сборочные единицы агрегата, а также агрегаты не очищенные от загрязнений.

Профилактика, настройка, чистка и регулировка аппарата, замена ножа - в предмет гарантийных обязательств не входит и подлежит оплате по установленным расценкам.

Настоящая гарантия не распространяется на:

- расходные материалы и части подверженные естественному износу
- детали, срок службы которых зависит от регулярного технического обслуживания.
- такие виды работ, как регулировка, чистка и прочий уход за изделием, оговоренный в инструкции по эксплуатации.

Особые условия:

Изготовитель не несет ответственность за возможный вред, прямо или косвенно нанесенный продукцией людям, домашним животным, имуществу в случае, если это произошло в результате несоблюдения правил и условий эксплуатации; установки изделия; умышленных или неосторожных действий (бездействий) потребителя или третьих лиц, действия непреодолимой силы.

Производитель постоянно совершенствует конструкцию и поэтому оставляет за собой право вносить более совершенные и безопасные изменения в конструкцию электропилы без предварительного уведомления. Изображения, приведенные в инструкции структурные и могут отличаться от действительных.