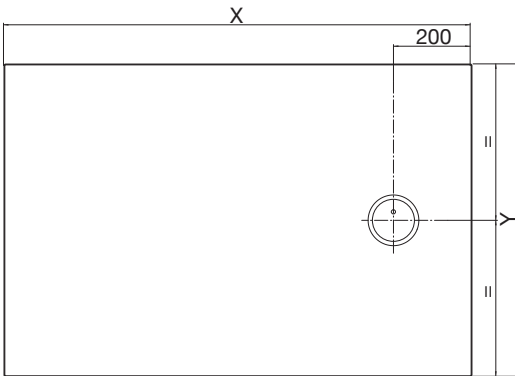
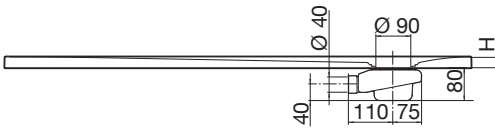
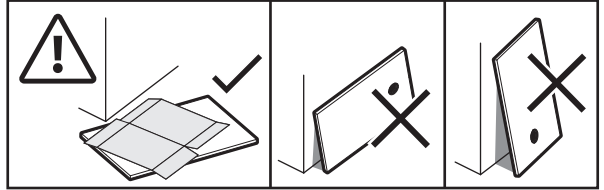


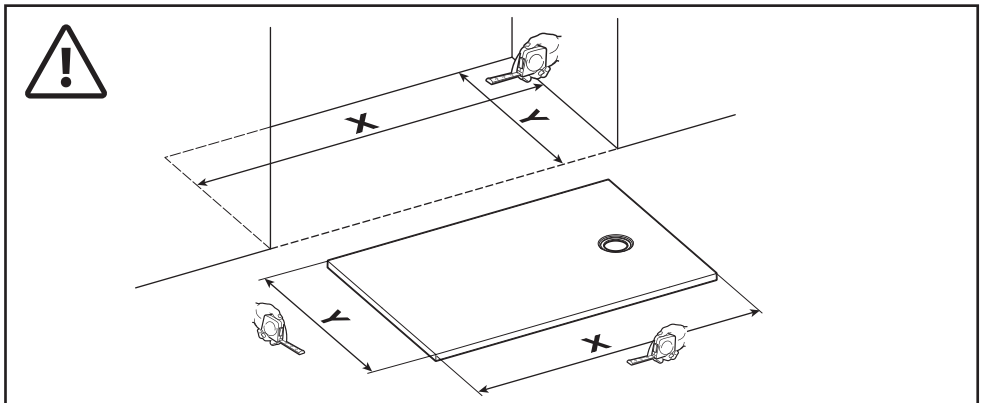


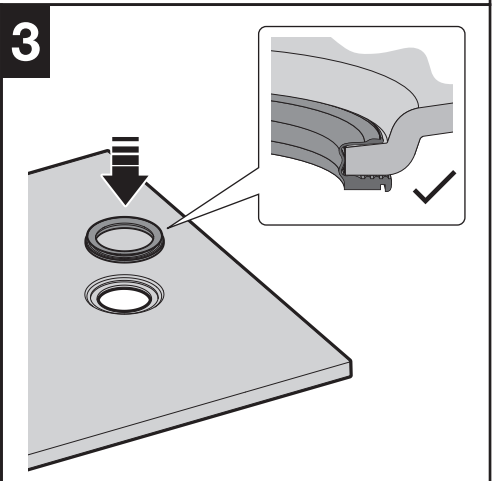
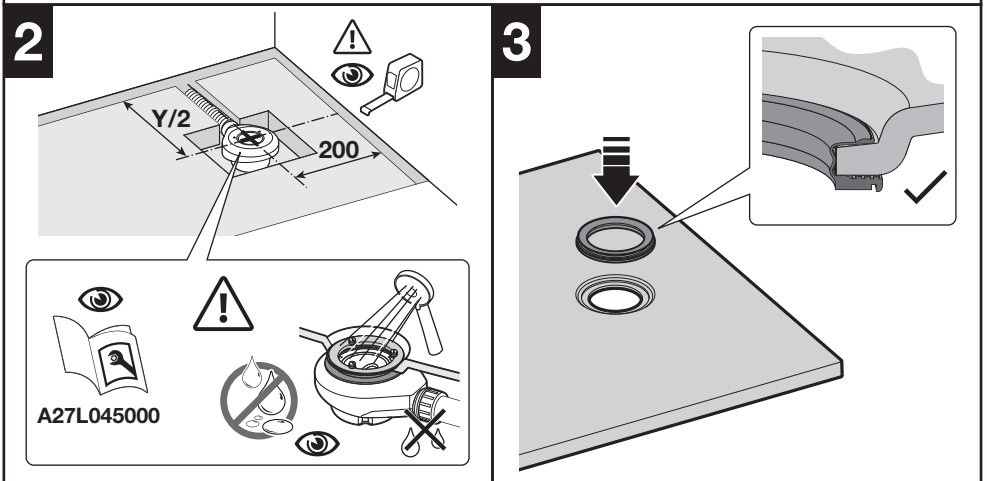
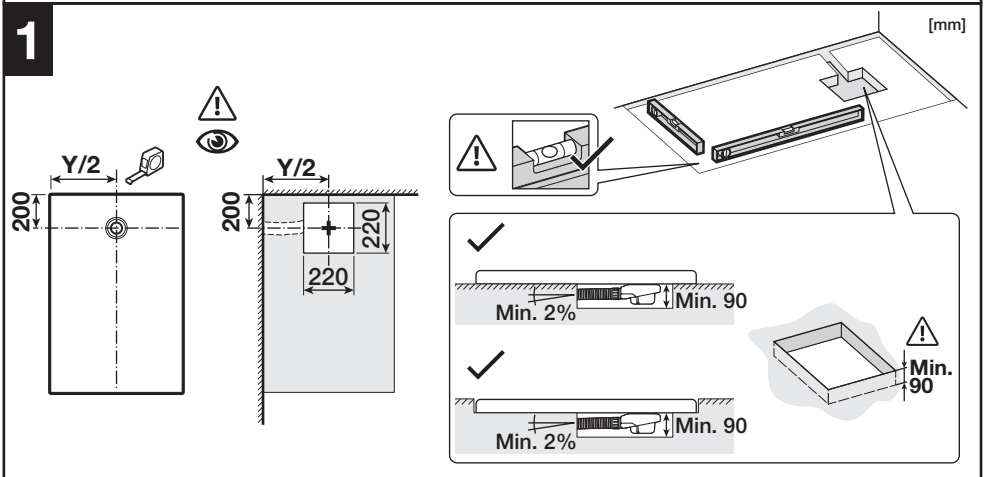
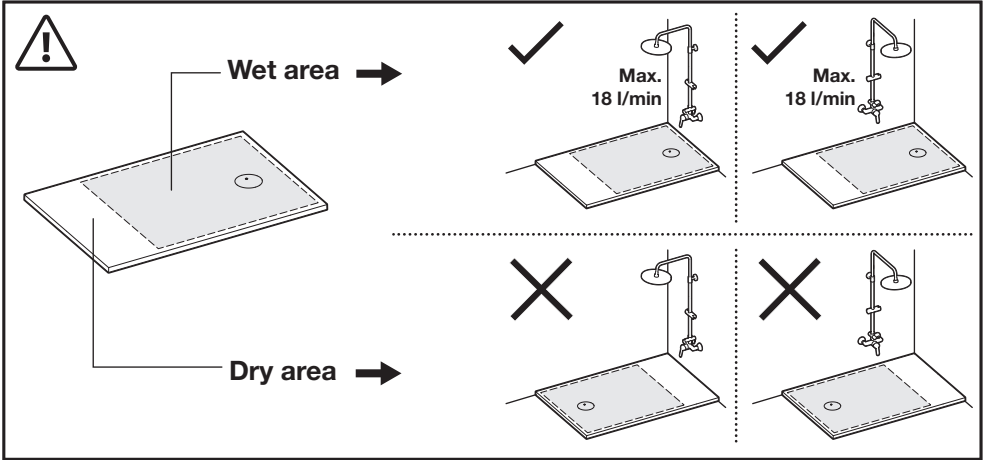
Roca

MODO

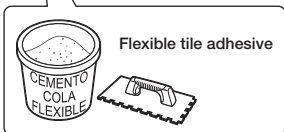
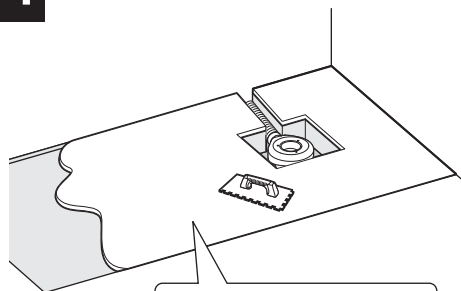


X	Y	H	
1600	800	31	
	700		
1400	800		
	700		
1200	800	28	
	700		
1000	800	26	
	700		



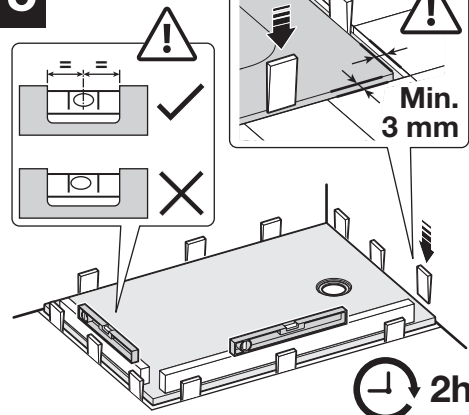


4



Flexible tile adhesive

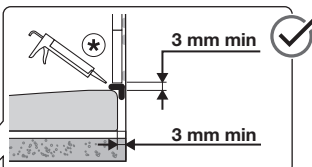
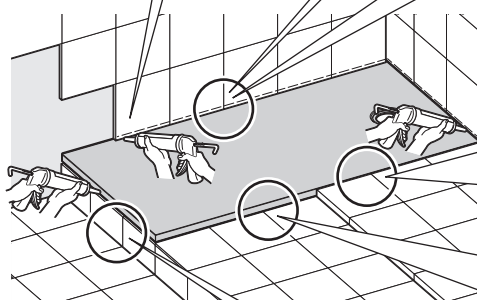
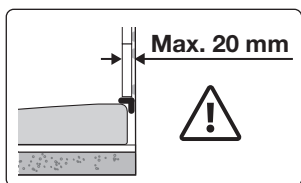
5



Min. 3 mm

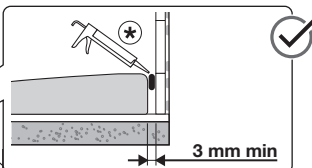
2h

6

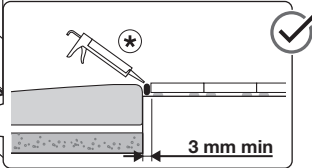
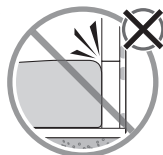


3 mm min

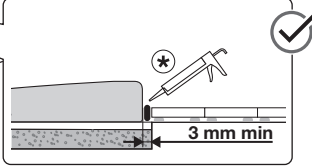
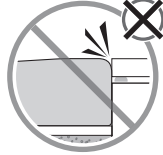
3 mm min



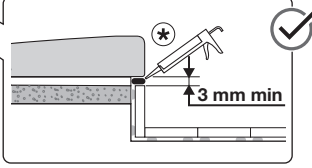
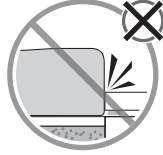
3 mm min



3 mm min



3 mm min



3 mm min

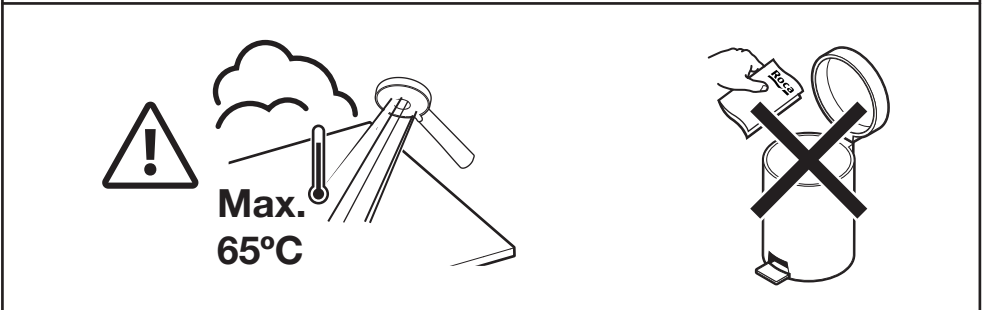
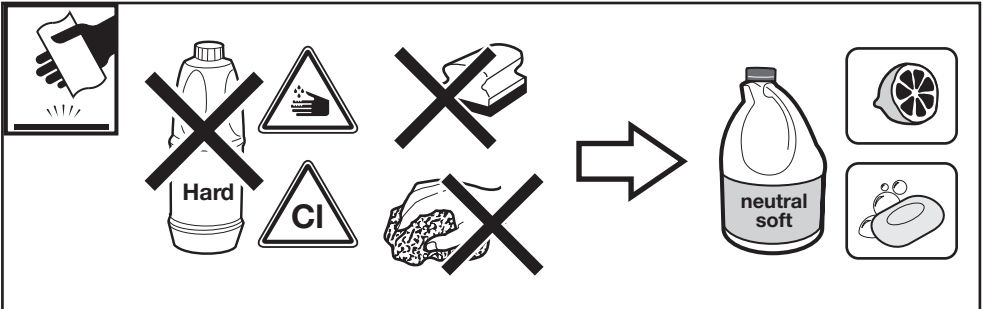
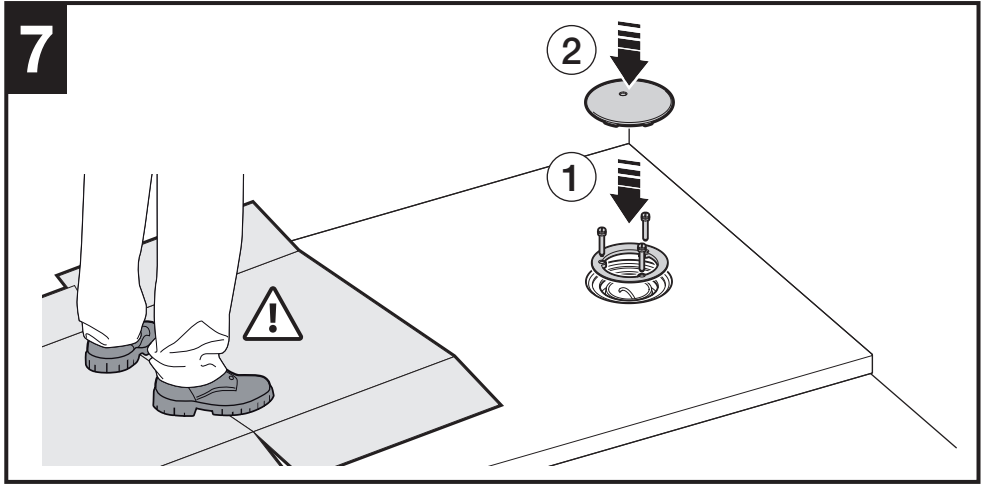


* SILICONE NO ACETIC



24h

7



A27G106000e



Roca Sanitario, S.A.
 Avda. Diagonal, 513
 08029 Barcelona
 SPAIN
 www.roca.com

933 LÍNEA DE ATENCIÓN
 661 AL CONSUMIDOR
 266 ESPAÑA

SERVICIO TÉCNICO
 ESPAÑA

productsupport.rs@roca.net
 soporteproducto.rs@roca.net