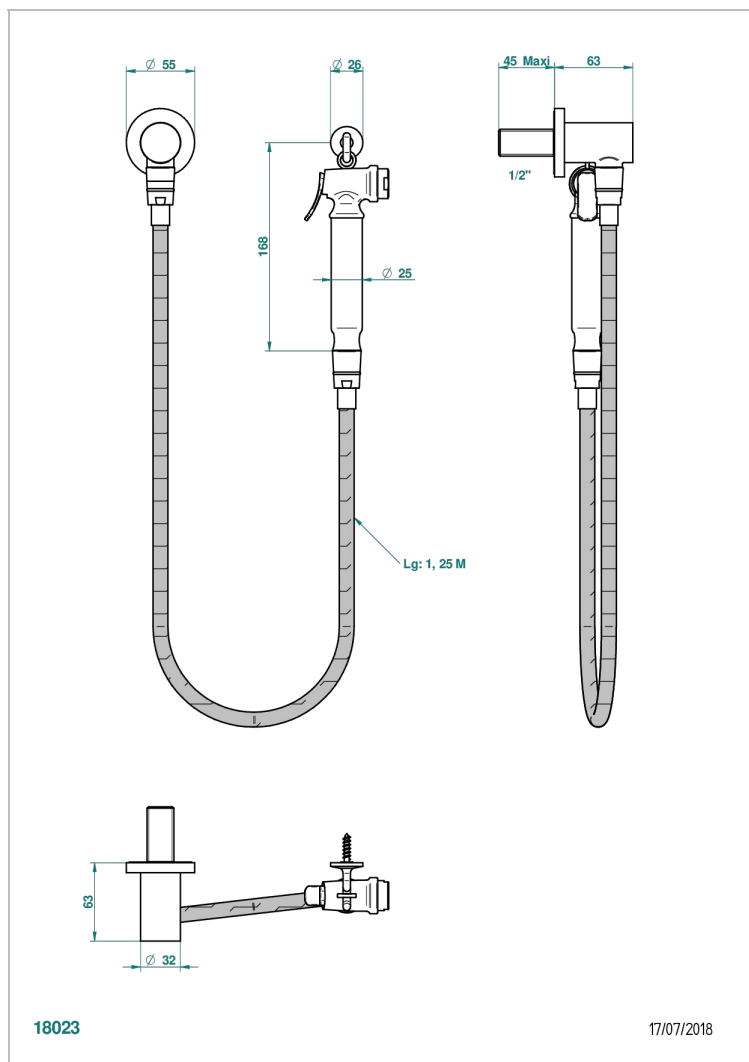


# МОНТАИГНЕ МАРБРЕ GRAND ANTIQUE

G3R-5840/7

Душ гигиенический: 1.25 м шланг, крючок, вывод для душа и лейка с клапаном (возможны только следующие покрытия A02, B01, C01, D03, E02, F01, G01, G02)



## ХАРАКТЕРИСТИКИ

- Montaigne marbre Grand Antique
- Душ гигиенический: 1.25 м шланг, крючок, вывод для душа и лейка с клапаном (возможны только следующие покрытия A02, B01, C01, D03, E02, F01, G01, G02)

## ТЕХНИЧЕСКИЕ ХАРАКТЕРИСТИКИ

- Recommandé : 3 bars (max. 5 bars) - Advised : 43,5 psi (max. 72 psi)
- 9,5 l/min à 3 bars (2.5 gpm at 43.5 psi)

## ДОСТУПНЫЕ ВАРИАНТЫ ПОКРЫТИЙ

Золото - F01  
Матовый никель - C01  
Никель - B01  
Хром - A02  
Хром/золото - G02