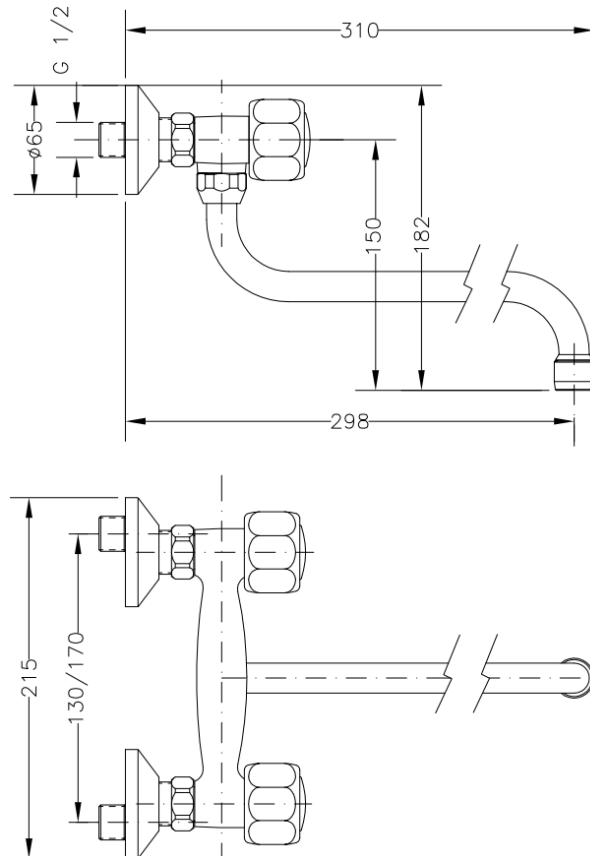


## **68197 11 45 66 GRUPO MURAL 15 cm CAÑO TUBO BAJO 24 cm** **68197 11 45 66 WALL MOUNTED 15 cm MIXER W/ 24 cm PIPE SPOUT**



### Características

- 1) Cuerpo, caño giratorio y florones realizados en latón según UNE-EN 1982.
- 2) Volantes realizados en Zamak.
- 3) Cromado según EN 248.
- 4) Aireador plástico hembra M22x1 antical.
- 5) Monturas convencionales.
- 6) Suministrado con excéntricas de latón para fijación.
- 7) Caudal mínimo: 12 l/min (3 bar).
- 8) Temperatura máxima uso: 85 °C.
- 9) Temp. máx. recomendada: 65 °C.
- 10) Presión máxima uso: 10 bar.
- 11) Presión mínima uso: 0,5 bar.
- 12) Presión recomendada: 1-5 bar.

### Features

- 1) Body, swivelling spout and covers made in brass according to UNE-EN 1982.
- 2) Handles made in Zamak
- 3) Chromed according to EN 248.
- 4) Anti-lime female M22x1 plastic aerator
- 5) Conventional headworks.
- 6) Fitted with brass fixing eccentric nuts.
- 7) Minimum flow rate: 12 l/min (3 bar).
- 8) Maximum use temperature: 85 °C.
- 9) Max. recommended temp.: 65 °C.
- 10) Maximum use pressure: 10 bar.
- 11) Minimum use pressure: 0,5 bar.
- 12) Recommended pressure: 1-5 bar.



GENEBRE S.A. · Avinguda Joan Carles I, 46-48  
· EDIFICIO GENE BRE  
Tel. +34 93 298 80 00/01 · Fax +34 93 298 80 06  
08908 L'HOSPITALET DE LLOBREGAT Barcelona (Spain)  
e-mail: [genebre@genebre.es](mailto:genebre@genebre.es)  
web: <http://www.genebre.es>

---